



Portaria Inmetro/Dimel n.º 209, de 23 de outubro de 2015.

O Diretor de Metrologia Legal do Instituto Nacional de Metrologia, Qualidade e Tecnologia - Inmetro, no exercício da delegação de competência outorgada pelo Senhor Presidente do Inmetro, através da Portaria Inmetro n.º 257, de 12 de novembro de 1991, conferindo-lhe as atribuições dispostas no subitem 4.1, alínea “g”, da regulamentação metrológica aprovada pela Resolução n.º 11, de 12 de outubro de 1988, do Conmetro,

De acordo com o Regulamento Técnico Metrológico para bombas medidoras para combustíveis líquidos, aprovado pela Portaria Inmetro n.º 23/1985 e pela Portaria Inmetro n.º 52/2004; e,

Considerando os elementos constantes do Processo Inmetro n.º 52600.002726/2015 e do Sistema Orquestra n.º 331620, resolve:

Art. 1º Aprovar os modelos Slimline SL 16 e Slimline SL 25 de mangueira para uso em bombas medidoras para combustíveis líquidos, marca Elaflex e condições de aprovação a seguir especificadas:

#### 1 REQUERENTE

Nome: Elaflex Brasil Eirele - EPP  
Endereço: Av. Liberdade, 851 - Sala 11  
CEP: 01503-001 – Liberdade – São Paulo - SP

#### 2 IDENTIFICAÇÃO DOS MODELOS

Instrumento de medição: Mangueira para uso em bombas medidoras para combustíveis líquidos.  
Marca: Elaflex  
Modelos: Slimline SL 16 e Slimline SL 25

#### 3 CARACTERÍSTICAS METROLÓGICAS

Os modelos a que se refere a presente Portaria possuem as seguintes características:

##### 3.1 Modelo Slimline SL 16

- a) Comprimento máximo quando instalada: 5m.
- b) Pressão máxima de funcionamento: 1,6MPa
- c) Diâmetro interno:  $16,0 \pm 0,80$  mm

##### 3.2 Modelo Slimline SL 25

- a) Comprimento máximo quando instalada: 5m.
- b) Pressão máxima de funcionamento: 1,6MPa
- c) Diâmetro interno:  $25,0 \pm 0,40$  mm





Continuação da Portaria Inmetro/Dimel n.º 209, de 23 de outubro de 2015.

#### 4 DESCRIÇÃO FUNCIONAL

4.1 Mangueira para bombas medidoras de combustíveis líquidos composta de tubo de borracha nitrílica, camada intermediária de borracha nitrílica, trançados têxteis com seda condutora de eletricidade para descarga de eletricidade estática e capa de borracha nitrílica clorada.

#### 5 FORMA, DIMENSÕES E QUALIDADE DOS MATERIAIS

5.1 Conforme memorial descritivo, desenhos, diagramas esquemáticos e documentação constantes do processo Inmetro n.º 52600.002726/2015.

#### 6 CONDIÇÕES PARTICULARES DE CONSTRUÇÃO, INSTALAÇÃO, UTILIZAÇÃO E RESTRIÇÕES

6.1 Para manutenção da adequada condução de eletricidade estática pela mangueira, devem ser utilizadas as conexões metálicas originais durante toda a vida útil dos modelos de mangueira Slimline SL 16 e Slimline SL 25.

#### 7 ANEXOS

Anexo 1 – Mangueira para uso em bombas medidoras para combustíveis líquidos, marca Elaflex, modelos Slimline SL 16 e Slimline SL 25.

Art. 2º - Esta portaria entra em vigor na data de sua publicação no Diário Oficial da União.

LUIZ CARLOS GOMES DOS SANTOS  
Diretor de Metrologia Legal do Inmetro



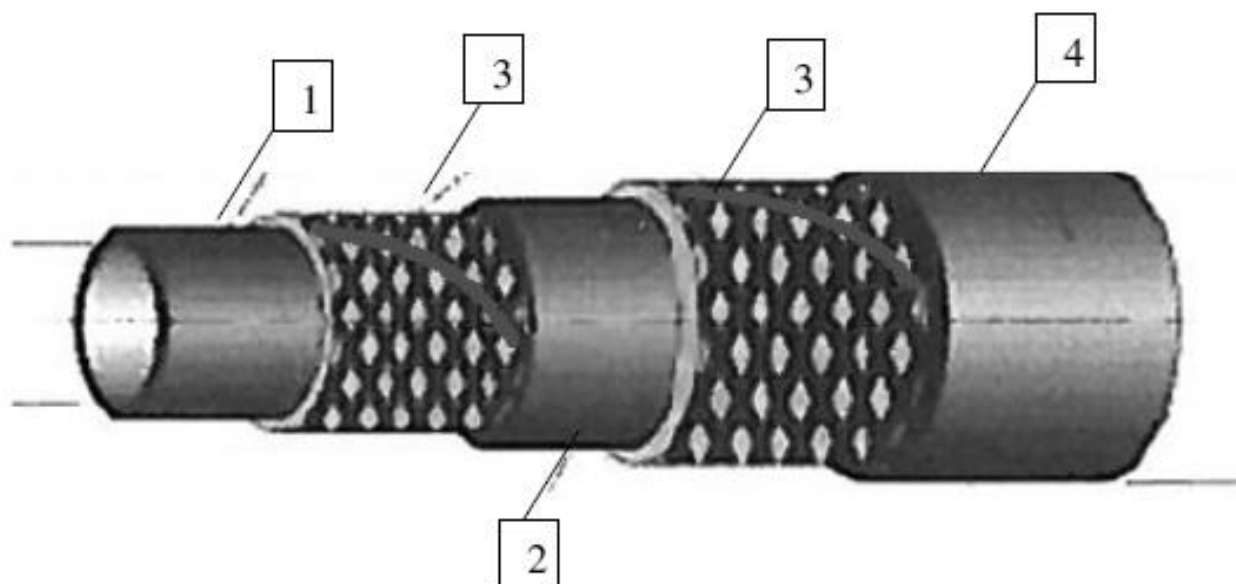


Tabela 1 – Composição da mangueira

1	Borracha nitrílica NBR
2	Borracha nitrílica NBR
3	Malha têxtil trançada com seda condutora de eletricidade
4	Borracha sintética clorada

Tabela 2 – Dimensões da mangueira

Modelo	Diâmetro Interno	Diâmetro Externo
SLIMLINE SL 16	16,0 ± 0,80 mm	26,0 ± 0,80 mm
SLIMLINE SL 25	25,0 ± 0,40 mm	37,0 ± 0,80 mm

DESENHO ANEXO À PORTARIA INMETRO/DIMEL N.º 209, DE 23 DE OUTUBRO DE 2015.



**REQUERENTE:**

ELAFLEX BRASIL EIRELE - EPP.

MANGUEIRA PARA USO EM BOMBAS MEDIDORAS PARA COMBUSTÍVEIS LÍQUIDOS, MARCA ELAFLEX, MODELOS SLIMLINE SL 16 E SLIMLINE SL 25.

ANEXO 1