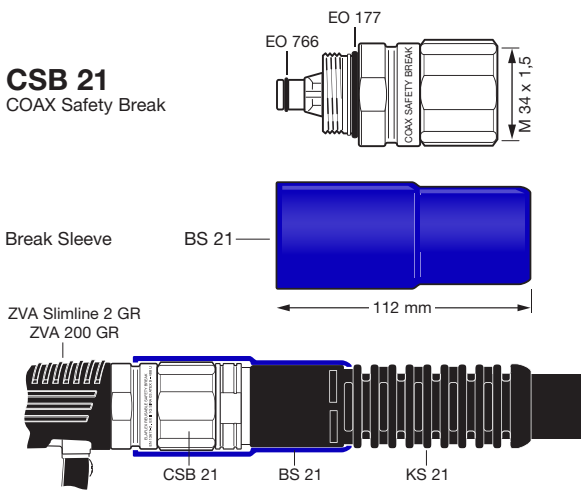


TECHNISCHE ÄNDERUNGEN VORBEHALTEN · NACHDRUCK UND KOPIEN NUR MIT UNSEREM EINVERSTÄNDNIS · Specifications subject to change without notice · Copyright ELAFLEX

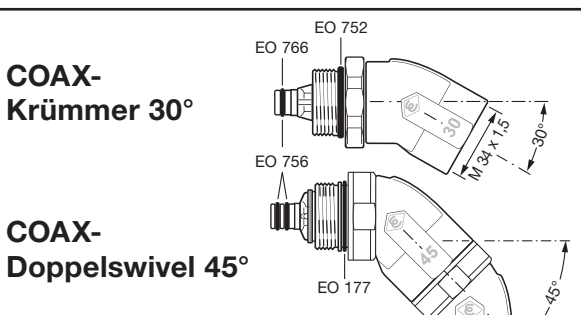
GRUPPE	GE- WICHT	AUSFÜHRUNG WERKSTOFFE	BAU- LÄNGE	GE- WINDE	BESTELL- NUMMER
5	Weight Approx	Design Materials	Length L	Thread Size	Part Number
Section	≈ kg		mm	G	Type



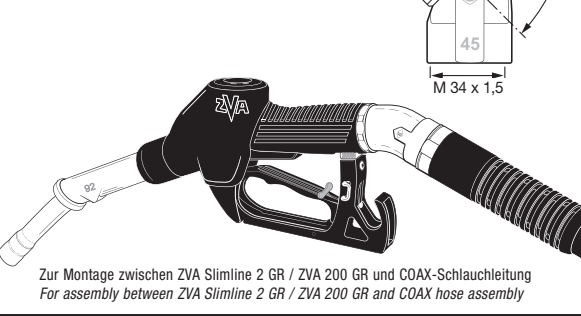
0,13 + 0,06	Selbstschließende Abreißkupplung nach EN 13617-2 als Sicherheit bei Wegfahrunfällen. Zur Montage zwischen Gasrückführungs-Zapfventil und COAX-Schlauchleitung. Trennt bei Axial- oder Winkelzug von 800 N (80 kg) bis 1500 N (150 kg). Weitere technische Daten siehe Montage- und Reparaturanleitung CSB 21. Gehäuse Aluminium, Innenteile aus kraftstoffbeständigen Kunststoffen. O-Ringe Viton®. Stückgeprüft mit Prüfzeichen. Das Break Sleeve BS 21 aus Polyurethan dient zum Schutz des Ausreißteils vor Beschädigungen und gehört zum Lieferumfang. Auch in nicht demontierbarer Version ('NR') lieferbar. <i>Self-sealing break-away coupling acc. EN 13617-2 for assembly between vapour recovery nozzle and COAX hose. Separates at axial or angular pull-off forces from 800 N (80 kg) up to 1500 N (150 kg). Technical data see 'Installation and Reassembly Guide CSB 21'. Body aluminium, inner parts of fuel resistant plastics. O-rings FKM. All parts 100% factory tested with inspection marking. The break sleeve BS 21 of polyurethane is an integral part of CSB 21 and helps protect the break-away part in the event of a drive-off. Also available as non-reattachable ('NR') type.</i>	CSB 21 + BS 21	schwarz blau gelb grün rot black blue yellow green red
-------------------	---	----------------------	---



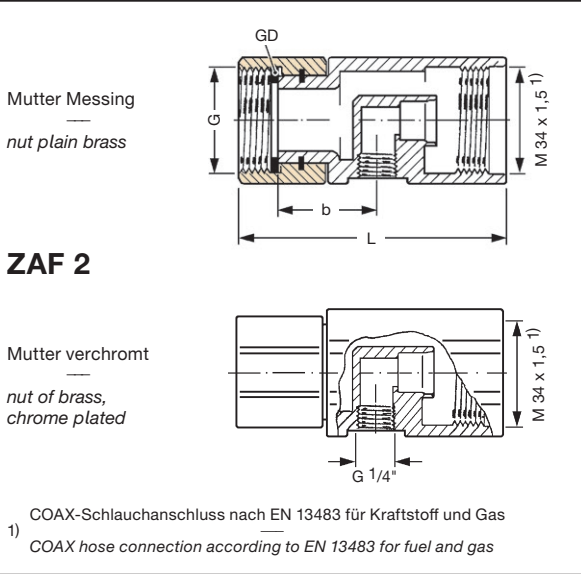
0,17	Mit dem COAX-Krümmter 30° und COAX-Doppelswivel 45° für ZVA Slimline 2 GR / ZVA 200 GR wird die Zapfventil-Gehäuseachse abgewinkelt. Dadurch können Schläuche an GR-Zapfsäulen mit Zapfventilhalterung in Pult- oder Kastenform senkrecht hängen und ragen nicht in den Fahrbereich. Gehäuse Alu, Innenteile kraftstoffbeständiger Kunststoff, Kontermutter von COAX-Krümmter 30° aus Stahl korrosionsschutz. Swivelmutter von COAX-Doppelswivel 45° aus Edelstahl. O-Ringe Viton® bzw. NBR. Stückgeprüft mit Prüfzeichen.	COAX KR 30
------	--	------------



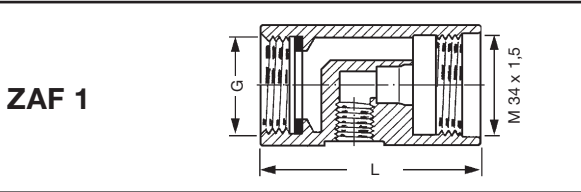
0,41	COAX elbow 30° and COAX double swivel 45° for ZVA Slimline 2 GR / ZVA 200 GR offset the ZVA body axis. <i>This allows that hoses on vapour recovery dispensers with desk type or box type nozzle holders hang vertically and do not extend into the forecourt driveway.</i> Body aluminium, inner parts fuel resistant plastics. Counter nut of COAX elbow 30° steel corrosion protected. Swivel nut of COAX double swivel 45° of stainless steel. O-rings of FKM and NBR. <i>All parts 100% factory tested with inspection marking.</i>	COAX Doppelswivel 45
------	---	-------------------------



0,18	COAX-Zapfsäulenanschluss mit drehbarer Mutter nach DIN EN ISO 228. Schlauchanschluss M 34 mit Gasstutzen DN 8 nach EN 13483.	85 b = 31	G 1"	ZAF 2.1	Mutter Messing nut plain brass
0,21			G 3/4"	ZAF 2.4	
0,22	Gehäuse aus Pressaluminium, Mutter Pressmessing. Gewindedichtung: Polyurethan blau. Mit Wochenprüfstempel.	85 b = 31	G 1"	ZAF 2.1 - L 100	ZAF 2
0,25			G 3/4"	ZAF 2.4 - L 100	
0,18	COAX adapter (splitter valve) for petrol pumps with swivelling nut acc. EN ISO 228. Hose inlet M 34 with vapour hose connection DN 8 acc. to EN 13483.	85 b = 31	G 1"	ZAF 2.1 cr	Mutter verchromt nut of brass, chrome plated
0,21			G 3/4"	ZAF 2.4 cr	
0,22	Body of hot stamped aluminium, nut of hot stamped brass. Thread seal: polyurethane blue. With weekly test stamp.	100 b = 46	G 1"	ZAF 2.1 - L 100 cr	COAX-Schlauchanschluss nach EN 13483 für Kraftstoff und Gas 1) COAX hose connection according to EN 13483 for fuel and gas
0,25			G 3/4"	ZAF 2.4 - L 100 cr	



0,13	COAX-Zapfsäulenanschluss ZAF 1 (alt) mit festem Innengewinde G COAX adapter for petrol pumps (old) with fixed female thread G	75	G 1"	ZAF 1
------	--	----	------	-------



1995
Revision 2.2016

'SG-COAX' Schauglas: siehe Katalogseite 531
'SG-COAX' Sight Glass, see catalogue page 531

COAX-Zubehör für die aktive Gasrückführung
COAX ACCESSORIES FOR VAPOUR RECOVERY GR15