



**STANDARD-AUSFÜHRUNG:**  
Venturigesteuerte Abschalt-Automatik. Kugel-Kipp-Sicherheitsauslöser. Rückschlagventil für Vollschlauchbetrieb. 3-Stufen-Aufhalteraste mit herausziehbarem Rastenstecker EB 280. Drehbarer Schlauchanschluss DN 25 mit Druckspülung. Grobsieb EK 372 (600 my). Schwarzer Schutzüberzug aus Weich-PVC. Gehäuse und Rohr aus Aluminium, Bügel aus Kunststoff, Innenteile und drehbarer Schlauchanschluss: Edelstahl, Rotguss und Messing. Stahlteile verzinkt u. chromatiert. Dichtungen NBR/Polyurethan.  
Gewicht ≈ 1,5 kg

Entspricht EN 13012 und den gültigen Sicherheits- und Eichvorschriften.  
ATEX (© II 1G) Zertifikat Nr. SIRA 03ATEX9 487U.  
TÜV Zulassung P-TÜ7-00512.

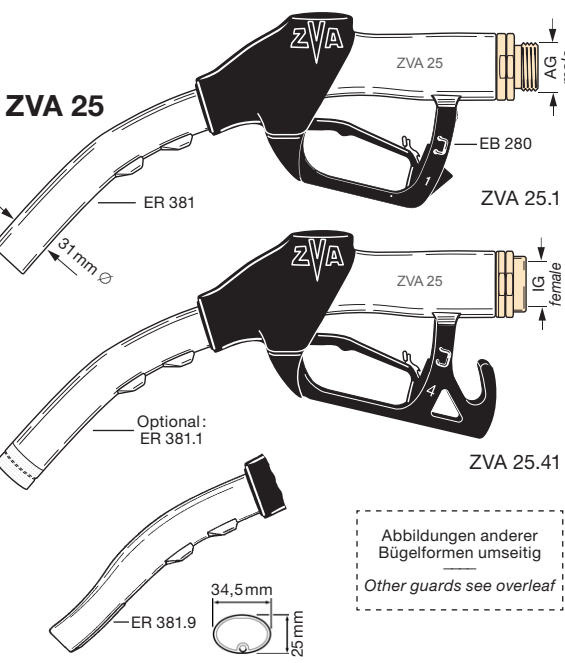
**STANDARD SPECIFICATION:**  
Patented venturi type automatic shut-off with safety cut-out attitude valve. Built-in check valve. 3-speed lever latch with removable latch pin EB 280. Swivel hose inlet DN 25 with pressure flushing. Strainer EK 372 (25 mesh). Black cover of soft PVC. Body and spout of aluminium. Guard of composite material. Internal parts of stainless steel, bronze and acetal resin. Swivel parts of hot stamped brass. Steel parts galvanised and chromated. Seals of NBR/polyurethane.  
Weight ≈ 1,5 kg

Meets EN 13012. Fulfills the requirements of safety and Weights and Measures.  
ATEX (© II 1G) certificate no.: SIRA 03ATEX9 487U. TÜV approval P-TÜ7-00512.

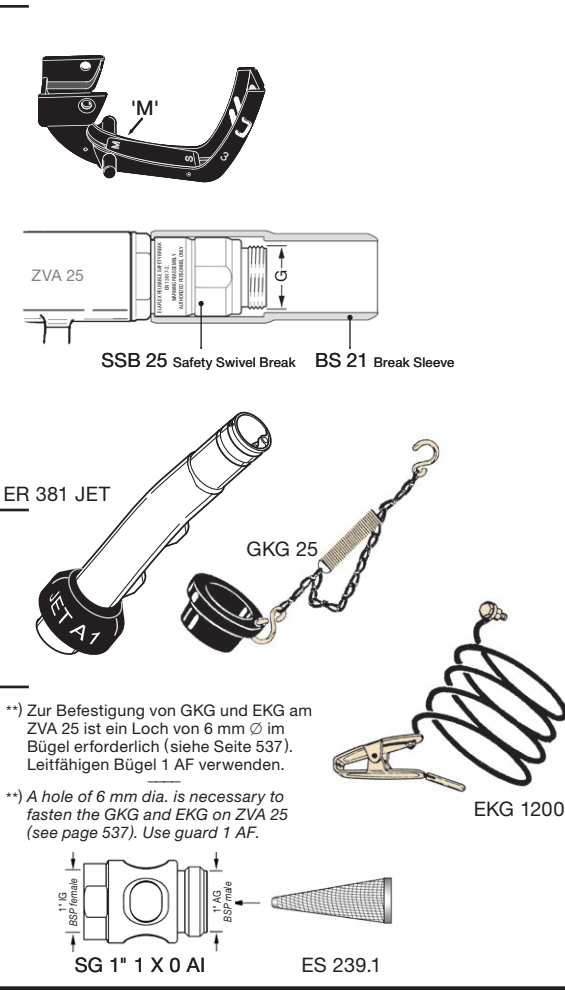
1	R 1" AG 1" BSP male	ZVA 25.1
2	R 1" AG 1" BSP male	ZVA 25.2
3	R 1" AG 1" BSP male	ZVA 25.3
	R 1" AG 1" BSP male	mit Blockmagnet ZVA 25.3M with block magnet
4	R 1" AG 1" BSP male	ZVA 25.4
	R 1" IG 1" BSP female	ZVA 25.41
	R 1" NPT 1" NPT female	(ZVA 25.45)
6	R 1" IG 1" BSP female	mit Blockmagnet ZVA 25.4M1 with block magnet
	R 1" IG 1" BSP female	ZVA 25.61
6B	R 1" AG 1" BSP male	ZVA 25.6 B
8	R 1" AG 1" BSP male	ZVA 25.8
8D	R 1" AG 1" BSP male	mit Blockmagnet ZVA 25.8DM rm with block magnet
		ZVA 25 m. Spezialrohr ER 381.9 für enge/kritische Einfüllstutzen ZVA 25 + special spout ER 381.9 for narrow/problematic filler necks

Hochleistungs-Automatik-Zapfventil Nennweite 25 (1") für Abgabeleistung bis 140 Liter/Minute, für Betriebsdruck von 0,5 bis 3,5 bar. Mit verstärkter Schließfeder bis 5 bar<sup>\*)</sup>. Für Benzin, Diesel, Heizöl EL, Petroleum, Avgas und Jet-A1. Nicht geeignet für dickflüssige Öle und Wasser (Korrosion).

HIFLO-Automatic nozzle DN 25 (1"), flowrate up to 140 litres/min. Working pressure 0,5–3,5 bar. With stronger main valve spring up to 5 bar<sup>\*)</sup>. For gasoline, diesel, fuel oil, petroleum, Avgas and Jet-A1. Not suitable for viscous oils and water (corrosion).



Spezialausführungen / Zusatzausstattungen · Special Types / Accessories	Optional: Aluminium-Auslaufrohr mit Edelstahlkappe. Optionally: aluminium spout with tip of stainless steel.	ZVA 25 ... ER 381.1 SS
	Mit verstärkter Schließfeder EF 362.6 für Betriebsdruck bis 5 bar. With stronger main valve spring EF 362.6 for W.P. up to 5 bar.	ZVA 25 ... 5 bar *)
	Bügel mit Blockmagneten 'M' für Reed-Kontakte. Guard additionally with block magnet for Reed contacts.	ZVA 25 ... M
	Mit Abreißkupplung SSB 25 und Break Sleeve BS 21 (schwarz oder farbig). With Safety Swivel Break SSB 25 and break sleeve BS 21 (black or coloured).	R 1" AG 1" BSP male ZVA 25 ... + SSB 25 R 1" IG 1" BSP female ZVA 25 ... + SSB 25.1
	Optional: auch als nicht wiederverwendbare Ausführung lieferbar. Optionally: also available as non reusable type.	ZVA 25 ... + SSB 25 ... NR
	ZVA 25 in Sonderausführung für kalte Regionen, mit Membrangarnitur EA 151 TD, EO 271 LT und ED 237 U-LT aus Polyurethan. ZVA 25 special type for cold regions, with diaphragm assembly EA 151 TD, EO 271 LT and ED 237 U-LT of polyurethane.	ZVA 25 ... LT
	Drehgelenk mit Lippendichtung ED 179 FS aus Fluorsilikon bis -50°C. Swivel with lip seal ED 179 FS of fluorosilicone -50°C	ZVA 25 ... FS
	'Lösungsmittel'-Ausführungen: Stahlteile ersetzt durch rostfreien Stahl. Schalthebel blau rilsanisiert, Membrane aus PTFE. Mit Festanschluss 'F' EG 373 1" AG Ms oder Spezial-Drehgelenk DG (s. Seite 363). Special types f. solvents + other chemicals: Steel parts replaced by stainless steel. Lever: blue rilsan coated. Diaphragm: PTFE. With fixed hose inlet 'F' or special swivel DG (see page 363).	Dichtungen aus Viton® Seals of Viton FKM ZVA 25 ... Vi Dichtungen Polyurethan Seals of polyurethane ZVA 25 ... VD Dichtungen aus EPDM Seals of EPT ZVA 25 ... EP
	Spezialausführung: Buntmetallfreies JET A1 / Avgas Oberflügel-Zapfventil Special version: Overwing refuelling nozzle, free of non-ferrous metals	ZVA 25 ... AF
	Auslaufrohr mit Jet A1 Formstück Spout with Jet A1 modification	ER 381 JET
	Gummikappengarnitur: NBR/Messing. Für Rohr ZVA 25 (31 mm Ø) Dust cap assembly: NBR/brass. For spout ZVA 25 (31 mm OD)	GKG 25 **)
	Erdungskabelgarnitur: Ms mit plastikummanteltem Kabel. 1200 mm lg Ground cable assembly with brass clamp, wire plastic coated. 1200 mm lg	EKG 1200 **)
	Schauglas SG 1" aus Alu beschichtet u. schlagzähem Kunststoffglas, mit Feinsieb 160 my (ES 239.1) aus Edelstahl (s. Seite 532). Sight glass SG 1" of alu coated and impact-resistant synthetic glass, with strainer 100 mesh (ES 239.1) of stainless steel (s. page 532).	SG 1" 1 x 0 AI + ES 239.1



\*\* Zur Befestigung von GKG und EKG am ZVA 25 ist ein Loch von 6 mm Ø im Bügel erforderlich (siehe Seite 537). Leitfähigen Bügel 1 AF verwenden.

\*\* A hole of 6 mm dia. is necessary to fasten the GKG and EKG on ZVA 25 (see page 537). Use guard 1 AF.

TECHNISCHE ÄNDERUNGEN VORBEHALTEN · NACHDRUCK UND KOPIEN NUR MIT UNSEREM EINVERSTÄNDNIS · Specifications subject to change without notice · Copyright ELAFLEX

Produktkonfigurator für Zapfventile:  
<http://zapfventilkonfigurator.elaflex.de>  
Product configurator for nozzles:  
<http://nozzleconfigurator.elaflex.de>

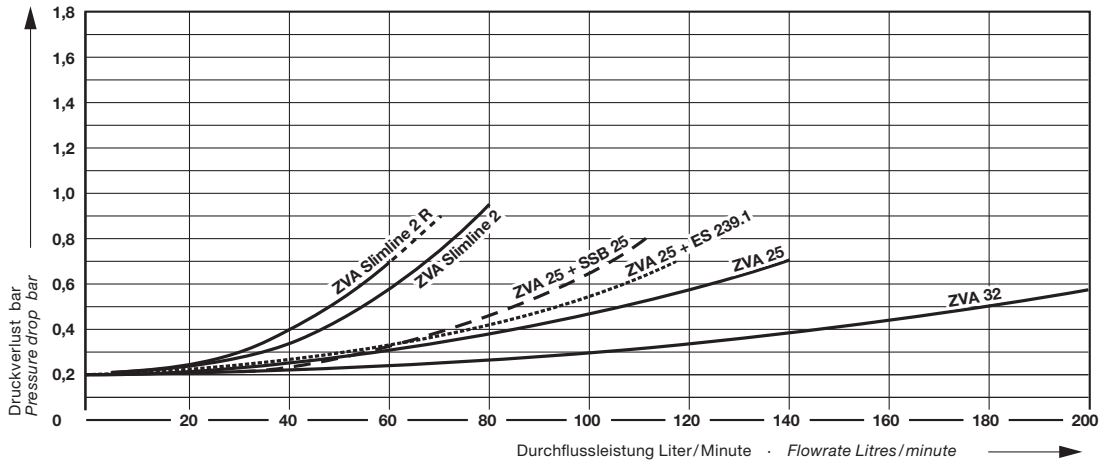
**Automatik-Zapfventil ZVA 25**  
Automatic Nozzle ZVA 25 (1")

## Leistungsvergleich

von ELAFLEX Automatik-Zapfventilen DN 16 bis DN 32 (mit Isopar gemessen)

## Flow Chart

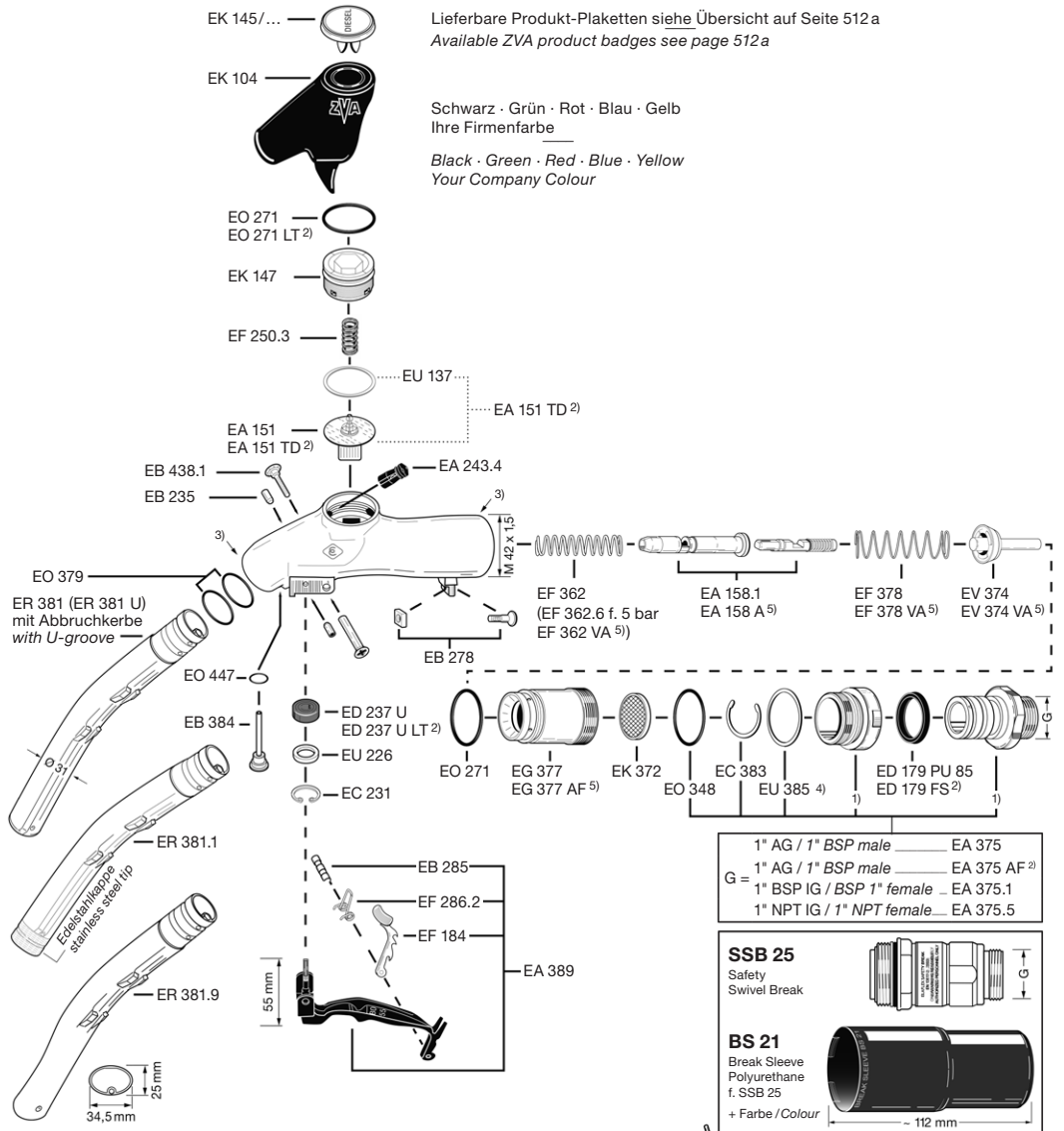
for ELAFLEX ZVA Automatic Nozzles DN 16 to DN 32 (with Isopar)



## Ersatzteile ZVA 25

- Zapfventil- und Swivel-Gehäuse werden **nicht** als Ersatzteil geliefert.
- Für 'LT'-Ausführung (Low Temperature) bis -40°C.
- Montagehinweise:  
Zum Einsetzen des Auslaufrohres und Einschrauben des Schlauchanschlusses die Rohrlagerung bzw. das Gewinde im Aluminiumgehäuse einfetten.
- Modifikation EA 375 ab 11/02, mit Unterlegscheibe EU 385 für erhöhte Lebensdauer des Drehgelenks.
- Sonderteile für AF-Type (buntmetallfrei) für Flugzeugbetankung.
- Für Flugzeugbetankung: Spezialtype EG 281.1 AF (elektr. leitfähig, mit Bohrung EKG/GKG).

Weitere abweichende Ersatzteile für ZVA 25 AF (Flugzeugbetankung) siehe Information 8.07.



## Spare Parts ZVA 25

- Nozzle and swivel body are **not** supplied as spare part.
  - For 'LT'-version (Low Temperature) down to -40°C.
  - Assembly information:  
For insertion of the spout and screwing in of the hose inlet please grease spout inlet of nozzle body and thread of aluminium body.
  - Modified EA 375 since 11/02, with washer EU 385 for increased longevity of swivel.
  - Special parts for AF-Type (free of non-ferrous metal) for aircraft refuelling.
  - For aircraft refuelling: special type EG 281.1 AF (electr. conductive, with hole for EKG/GKG).
- Other differing spare parts for ZVA 25 AF (aircraft refuelling) see Information 8.07.

