

GRUPPE	DN	l	D	Länge L	BESTELL-NUMMER
4				Length L	Part Number
Section	mm	mm	mm	mm	Type



Ausführung für ERV mit Flanschen nach DIN PN 10/16
Type for ERV with flanges according to DIN PN 10/16

25	30	170	260	FSH für / for ERV 25x130
32	40	190		FSH für / for ERV 32x130
40	45	195		FSH für / for ERV 40x130
50	60	210		FSH für / for ERV 50x130
65	75	225		FSH für / for ERV 65x130
80	90	240		FSH für / for ERV 80x130
100	110	260		FSH für / for ERV 100x130
125	135	285		FSH für / for ERV 125x130
150	160	330		FSH für / for ERV 150x130
200	220	385		FSH für / for ERV 200x130
250	265	435		FSH für / for ERV 250x130
300	315	485		FSH für / for ERV 300x130
25	30	170	300	FSH für / for ERV 25x160
32	40	190		FSH für / for ERV 32x160
40	45	195		FSH für / for ERV 40x160
50	60	210		FSH für / for ERV 50x160
65	75	225		FSH für / for ERV 65x160
80	90	240		FSH für / for ERV 80x160
100	110	260		FSH für / for ERV 100x160
125	135	285		FSH für / for ERV 125x160
150	160	330		FSH für / for ERV 150x160
200	220	385		FSH für / for ERV 200x160
250	265	435		FSH für / for ERV 250x200
300	315	485		FSH für / for ERV 300x200

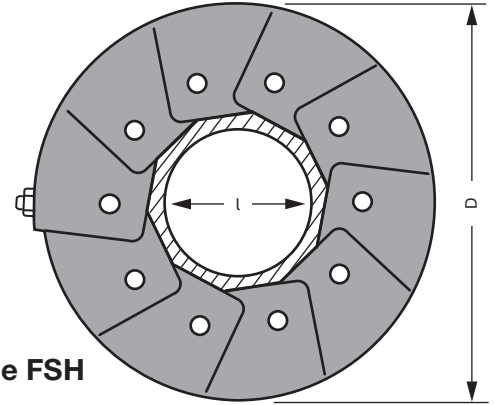
Ausführung für ERV mit Flanschen nach VG 95959-1 (Marine-Norm)

Type for ERV with flanges according to VG 95959-1 (German Naval Standard)

32	40	150	260	FSH-M für / for ERV 32x130
40	45	155		FSH-M für / for ERV 40x130
50	60	170		FSH-M für / for ERV 50x130
65	75	185		FSH-M für / for ERV 65x130
80	90	200		FSH-M für / for ERV 80x130
100	110	220		FSH-M für / for ERV 100x130
125	135	245		FSH-M für / for ERV 125x130
150	160	270		FSH-M für / for ERV 150x130
200	215	345		FSH-M für / for ERV 200x130
250	265	395		FSH-M für / for ERV 250x13
32	40	150	300	FSH-M für / for ERV 32x160
40	45	155		FSH-M für / for ERV 40x160
50	60	170		FSH-M für / for ERV 50x160
65	75	185		FSH-M für / for ERV 65x160
80	90	200		FSH-M für / for ERV 80x160
100	110	220		FSH-M für / for ERV 100x160
125	135	245		FSH-M für / for ERV 125x160
150	160	270		FSH-M für / for ERV 150x160
200	215	345		FSH-M für / for ERV 200x160
250	265	395		FSH-M für / for ERV 250x200

Flammschutzhülle für ERV-Gummikompensatoren, aus mehreren Lagen Glasfilamentgewebe mit Oberflächenbeschichtung aus silberfarbenem, hochtemperaturbeständigem Silikon-Aluglasgewebe (zertifiziert nach MED A1/3.13). Schrauben, Muttern und Unterlegscheiben aus Messing. Die Flammschutzhülle schützt den Gummikompensator zuverlässig gegen Strahlungshitze und direkte Flammeneinwirkung bis +800°C für 30 Minuten (ISO 15540) und ist unempfindlich gegenüber Öl- und Chemikalieneinflüssen sowie alterungs- und witterungsbeständig.

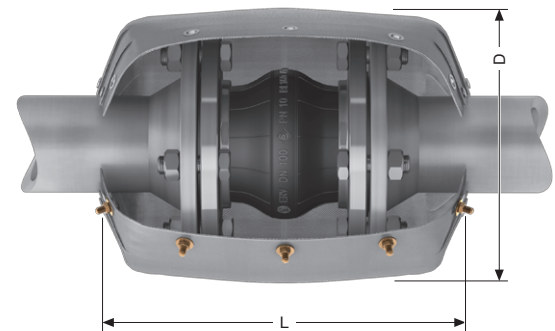
Auf Grund ihrer geteilten Form kann die Flammschutzhülle nachträglich montiert und wieder geöffnet werden. Die Abmessungen wurden so gewählt, dass auch die Gegenflansche vollkommen abgedeckt sind. Der zulässige Bewegungsbereich wird nicht eingeschränkt.



Type FSH

Flame protection cover for ERV rubber expansion joints, made of several layers of glass fiber fabric with a surface cover of silver-coloured high temperature resistant silicone-aluminium-glass fabric (certified acc. MED A1/3.13). Screws, nuts and washers of brass. It reliably protects the expansion joint against radiation heat and direct flames up to +800°C for 30 minutes (ISO 15540). The flame protection cover is resistant against oil and chemical influences as well as against ageing and weathering.

Because of its split design the flame protection cover can be mounted subsequently or re-opened. The dimensions have been chosen in such a way that also the counter flanges are completely covered. The allowed range of movement is not restricted.



geöffnet / open



geschlossen / closed

Produktkonfigurator für ERV-Gummikompensatoren:
<http://ervkonfigurator.elaflex.de>

Product configurator for ERV Rubber Expansion Joints:
<http://ervkonfigurator.elaflex.de>

Flammschutzhüllen für ERV

Flame Protection Cover for ERV

TECHNISCHE ÄNDERUNGEN VORBEHALTEN · NACHDRUCK UND KOPIEN NUR MIT UNSEREM EINVERSTÄNDNIS · Specifications subject to change without notice · Copyright ELAFLEX Bish. Katalogseite 0421 / Prev. catalogue page 0421