

GRUPPE 4 Section	GE- WICHT	WIRKS. FLÄCHE	BALG- GRÖSSE		PN BALG	FLANSCHEN ¹⁾ Abmessungen [mm]			BAU- LÄNGE	BESTELL- ¹⁾ NUMMER
	Weight	Effect. Area	Size DN		Bellow	Flanges ¹⁾ Measurements [mm]			Length [mm]	Part ¹⁾ Number
	≈ kg	Q[cm ²]	inch	mm	bar	D	k	n x l	BL	Type
1,9	15	1"	25	16	16	115	85	4 x 14	130	ERV-G 25.16 ²⁾
3,4	15	1 1/4"	32			140	100	4 x 18	130	ERV-G 32.16
3,6						160	ERV-G 32x160.16			
4,0	20	1 1/2"	40			150	110		130	ERV-G 40.16
4,2						160	ERV-G 40x160.16			
4,6	30	2"	50			165	125		130	ERV-G 50.16
4,7									150	ERV-G 50x150.16
4,8									160	ERV-G 50x160.16
5,3									130	ERV-G 65.16
5,4	50	2 1/2"	65			185	145		150	ERV-G 65x150.16
5,5									160	ERV-G 65x160.16
6,9	85	3"	80			200	160	130	ERV-G 80.16	
7,0								150	ERV-G 80x150.16	
7,1								160	ERV-G 80x160.16	
8,0								130	ERV-G 100.16	
8,1	125	4"	100			220	180	8 x 18	150	ERV-G 100x150.16
8,2								160	ERV-G 100x160.16	
9,9	185	5"	125			250	210	130	ERV-G 125.16	
10,1								150	ERV-G 125x150.16	
10,2								160	ERV-G 125x160.16	
12,3				130	ERV-G 150.16					
12,4	250	6"	150	285	240	150	ERV-G 150x150.16			
12,5						160	ERV-G 150x160.16			
16,5	400	8"	200	340	295	8 x 22	130	ERV-G 200.10		
16,6						150	ERV-G 200x150.10			
16,7						160	ERV-G 200x160.10			
16,8						175	ERV-G 200x175.10			
21,6	600	10"	250	16	395	350	12 x 22	130	ERV-G 250.10	
21,9							175	ERV-G 250x175.10		
22,1							10	200	ERV-G 250x200.10	
29,3	800	12"	300	16	445	400	12 x 22	130	ERV-G 300.10	
29,8							10	200	ERV-G 300x200.10	
43,0	1000	14"	350	16	505	460	16 x 22	200	ERV-G 350.10	
46,0	1375	16"	400	16	565	515	16 x 26	200	ERV-G 400.10	
50,0	1780	18"	450	10	615	565	20 x 26	200	ERV-G 450.10	
53,0							250	ERV-G 450x250.10		
57,0	2185	20"	500	10	670	620	20 x 26	200	ERV-G 500.10	
70,0	3080	24"	600		780	725	20 x 30	200	ERV-G 600.10	
117,0	4800	28"	700		895	840	24 x 30	260	ERV-G 700.10	
129,5	5440	32"	800		1015	950	24 x 33	250	ERV-G 800.10	
184,0	7100	36"	900		1115	1050	28 x 33	300	ERV-G 900.10	
245,0	8700	40"	1000		1230	1160	28 x 36		ERV-G 1000.10	



GELBRING-Gummikompensatoren für Mineralölprodukte mit Aromatenanteilen bis 50 %, Kraftstoffe (Ethanolanteile bis 85 %), Flugkraftstoffe, Stadt- und Erdgas mit Ausnahme von Flüssiggas. Temperaturbereich (medienabhängig) -20° C bis +90° C, kurzzeitig bis +100° C. Elektrisch ableitfähig.

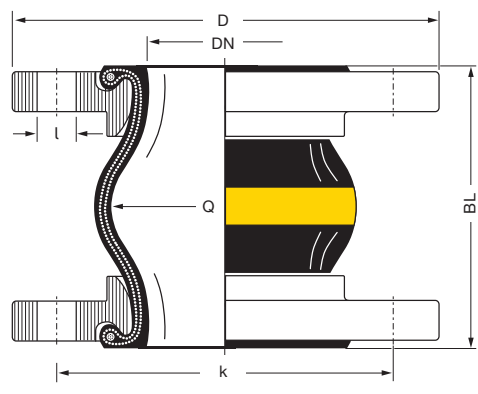
Innen : NBR (Nitril), nahtlos, abriebfest
 Druckträger : PA-Textilcord
 Außen : Chloropren CR
 Kennzeichnung : Gelber Ring, ERV DN ..., PN ..., Herstellungsdatum
 Flansche¹⁾ : Drehbar, DIN PN 10/16, Stahl, verzinkt



Type ERV-G

YELLOW BAND expansion joints suitable for petroleum based products with aromatic content up to 50%, fuels (ethanol content up to 85%), aviation fuels, town gas and natural gas except liquefied petroleum gas. Temperature range (depending on medium) -20° C up to +90° C, temporarily up to +100° C. Electrically dissipative.

Liner : NBR (nitrile), seamless, abrasion resistant
 Reinforcement : PA textile cord
 Cover : Chloroprene CR
 Marking : Yellow band, ERV DN..., PN ..., production date
 Flanges¹⁾ : Swiveling, DIN PN 10/16, carbon steel, zinc plated



¹⁾ Bestellbeispiele. Andere Flanschnormen und -werkstoffe siehe Katalogseiten 461 – 464.
²⁾ Für Gummikompensatoren DN 25 werden Bälge DN 32 verwendet.
¹⁾ Examples. Other flange standards and materials see catalogue pages 461 – 464.
²⁾ For rubber expansion joints DN 25 bellows DN 32 are used.

TECHNISCHE ÄNDERUNGEN VORBEHALTEN · NACHDRUCK UND KOPIEN NUR MIT UNSEREM EINVERSTÄNDNIS · Specifications subject to change without notice · Copyright ELAFLEX Bish. Katalogseite 4-05 / Prev. catalogue page 4-05

Bewegungsbereich Type ERV-G · Range of Movement Type ERV-G

ERV-G		Zulässiger statischer Bewegungsbereich im Betriebszustand bei Einsatz von Flanschen mit Stützkragen bis +50°C Allowable static range of movement in service with usage of collar flanges up to +50°C					
Baulänge Length BL [mm]	Balgröße Bellow Size DN [mm]	Einbaulänge Installation Length EL min. [mm] EL max. [mm]		axial L min. [mm] L max. [mm]		lateral l [mm]	angular ∠
130	25 - 80	120	135	100	150	± 30	± 30
	100 - 150	120	135	100	150	± 30	± 20
	200	115	140	105	160	± 30	± 10
	250 - 300	125	140	120	160	± 15	± 5
150	50 - 200	140	160	115	180	± 30	± 15
160	32 - 200	150	170	130	195	± 35	± 15
175	200 - 250	165	185	160	210	± 10	± 5
200	250 - 300	190	210	160	235	± 30	± 10
	350 - 600	190	210	160	235	± 30	± 8
250	450	240	260	210	285	± 35	± 10
	800	240	260	210	285	± 35	± 5
260	700	250	270	220	290	± 30	± 5
300	900 - 1000	290	310	260	340	± 40	± 5

Zulässiger Unterdruck [mbar] · Permissible Vacuum [mbar]

DN	32	40	50	65	80	100	125	150	200	250	300	350	400	450	500	600	700	800	900	1000
ohne/without VSD/VSR	max.	max.	max.	-700	-600	-400	-300	-300	-300	-200	-100									
mit/with VSD			max.	max.	max.	max.	max.	max.	-600	-400	-200									
mit/with VSR							max.	max.	max.	max.	max.	max.	max.	-700	-700	-700				
mit/with VSRV														max.	max.	max.	max.	-700	-700	-700

Daten gemessen mit neuen Kompensatoren in Standardbaulängen bei Raumtemperatur mit nicht quellenden Medien. Für quellende Medien ist ein Sicherheitsfaktor zu berücksichtigen. Ein gestauchter Einbau verbessert die in der Tabelle genannte Vakuumfestigkeit. Die maximale zulässige Streckung (L max.) führt zu einer um bis zu 50% geringeren Vakuumfestigkeit. Für diesen Fall empfehlen wir die Verwendung von Vakuum-Stützdrahtspiralen oder Vakuum-Stützringen (s. Katalogs. 468).

Zusammenhänge von Überdruck, Bewegungsbereich und Temperatur entnehmen Sie bitte der Tabelle auf Katalogseite 404.

Data measured at room temperature with new expansion joints in standard length and non swelling media. For swelling media use a safety factor. A compressed installation improves the in the table listed vacuum resistance. The maximum permissible elongation (L max.) reduces the vacuum resistance by 50%. For this case we recommend to use vacuum support spirals or vacuum support rings (see catalogue page 468).

Dependencies of overpressure, range of movement and temperature please see table on catalogue page 404.

Zulassungen · Approvals

Diese Zertifikate für Type **ERV-G** können Sie herunterladen unter www.elaflex.de/zertifikate/

These certificates for type **ERV-G** can be downloaded from www.elaflex.de/en/certificates/

