



Gaspindelventil Tankwagen	108	78,5	91	4 x 6,5	2	(FD 108)
DN 25 PN 10/16	115	35	85	4 x 14	2	FD 115/35
Gasrücklaufleitungsflansch	115	45	90	4 x 13,5	2	(FD 115/45)
DN 32 PN 1 0/16	140	43	100	4 x 18	2	FD 140/43
DN 50 PN 6 (FD 140)	140	61	110	4 x 15	2	FD 140/61
DN 40 PN 10/16	150	49	110	4 x 18	2	(FD 150)
DN 50 TW 1 (FD 2/50)	154	50	130	8 x 12	2	FD 154/50
DN 80 TW 1 (FD 2/80)	154	90	130	8 x 12	2	FD 154
Kippsicherung (FD 2/105)	154	105	130	8 x 12	2	FD 154/105
DN 50 PN 10/16	165	61	125	4 x 18	2	FD 165
DN 100 TW 3 (FD 4)	174	110	150	8 x 14	2	FD 174
DN 65 PN 10/16	185	76	145	4 x 18	2	FD 185
DN 80 PN 10/16	200	90	160	8 x 18	2	FD 200
DN 125 TW 5 (FD 6)	204	135	176	8 x 14	2	FD 204
DN 100 PN 10/16 (FD 220)	220	115	180	8 x 18	2	FD 220/115
Bodenventil DN (FD 203)	220	140	190	8 x 15	2	FD 220/140
Bodenventil innenliegend (FD 252)	220	162	190	8 x 14	2	FD 220/162
Sonderflansch	225	160	190	8 x 12	2	FD 225
Seitenfüllanschluss	229	110	170	8 x 19	3	(FD 229)
API-Kupplung	232	185	212,5	12 x 10	2	(FD 232)
Pumpenflansch	233	158	210	8 x 14	3	FD 233
Sonderflansch	235	155	210	8 x 18	2	FD 235
DN 150 TW 7 (FD 8)	240	160	210	12 x 14	2	FD 240
DN 125 PN 10/16	250	141	210	8 x 18	2	(FD 250)
Bodenventil	270	210	240	12 x 14	3	FD 270
DN 150 PN 10/16	280	169	240	8 x 22	2	(FD 280)
Inhaltsanzeiger	336	260	311	12 x 12	3	FD 336
DN 200 PN 10	340	220	295	8 x 22	2	FD 340/8
DN 200 PN 16	340	220	295	12 x 22	2	FD 340/12
Domdeckel	620	550	585	20 x 14	2	(FD 620)

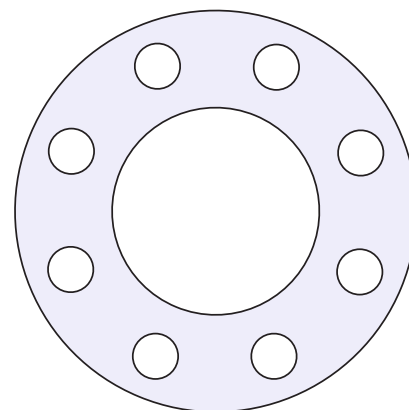
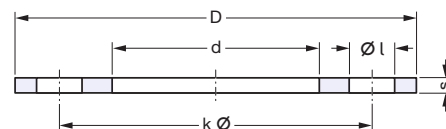
1) Weitere Flanschabmessungen und Druckstufen sowie Flanschnormen siehe Seite 368  
Further flange dimensions and pressure ratings as well as flange standards see page 368

	D	d	Ø k	Ø l	D	Type
Gaspindelventil	90	44	92	4 x 11	65	(QFD 90/44)
	90	70	99	4 x 9,5	70	QFD 90/70
Flugfeld-Tankwagen	98	60	110	4 x 9	78	QFD 98/9
	98	60	110	4 x 12	78	QFD 98/12
Bodenventil, flach	100	55	106	4 x 12	75	QFD 100/55
Treibschieberzähler	100	65	106	4 x 12	75	QFD 100/65
	105	80	118	4 x 10	84	QFD 105/80
	115	90	130	4 x 11,5	92	QFD 115/90
	117	80	121	4 x 15	86	QFD 117/80
	125	80	135	4 x 11	96	QFD 125/80
	130	90	144	4 x 14	102	QFD 130/90
TQFA 100 AI	130	100	150	4 x 14	106	QFD 130/100
	155	100	175	4 x 15	124	(QFD 155/100)
TW 610 (FD 652)	160	95	175	4 x 11,5	124	QFD 160/95
	160	120	175	4 x 11,5	124	QFD 160/120

Rund-Flanschdichtungen aus **ELAPAC-FD**, für Mineralölprodukte aller Art und viele Lösungsmittel gemäß Beständigkeitsübersicht auf Seite 396. Ausführliche Angaben über Materialspezifikation sowie technische Daten, Einsatz- und Temperaturbereich siehe Seite 384.

Round flange seals **ELAPAC-FD** for all kinds of mineral oil products and many solvents acc. to resistance chart on page 396. Details of materials and technical data, service range and temperatures range see page 384.

**Type FD**



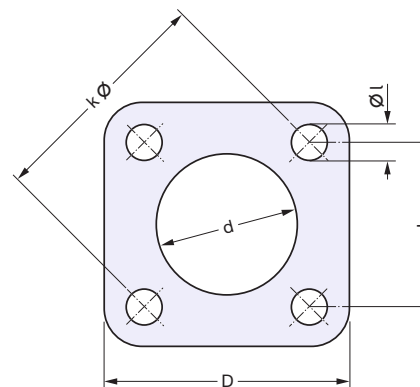
Wenn die chemische Beständigkeit von **ELAPAC-FD** nicht ausreicht, können die Flanschdichtungen mit einer außen offenen PTFE-Ummantelung geliefert werden (s. Seite 383).

If the chemical resistance of **ELAPAC-FD** is insufficient, PTFE-encapsulated flange seals, open on the outside, can be supplied (see page 383).

Quadrat-Flanschdichtungen aus **ELAPAC-FD**, ca. 2 mm dick

Square flange seals **ELAPAC-FD**, thickness: approx. 2 mm

**Type QFD**



**ELAPAC-Flanschdichtungen FD, QFD**

ELAPAC Flange Seals FD, QFD

## Sonderformen · Special Types

Die abgebildeten und andere Sonderformen können nach Muster oder Zeichnung bis zu einem Größtmaß von 1400 mm aus **ELAPAC-FD** gestanzt oder geschnitten werden.

The special types shown as well as others can be punched or cut from **ELAPAC-FD** up to a maximal size of 1400 mm ( $\approx 55$  in.) according to sample or drawing.

