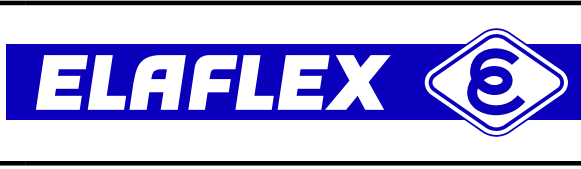
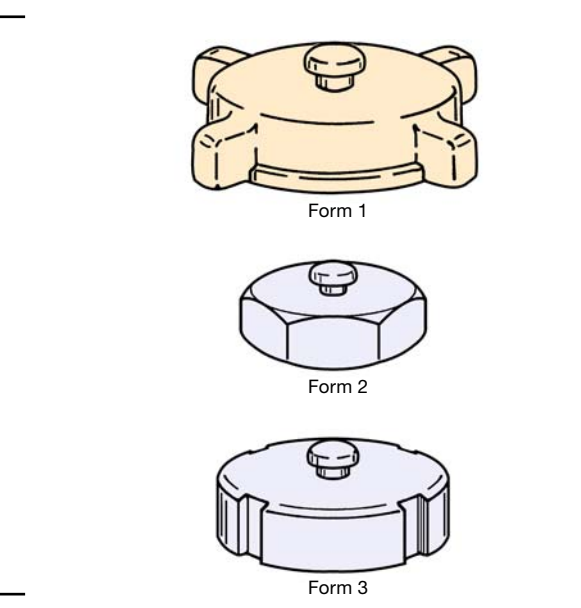
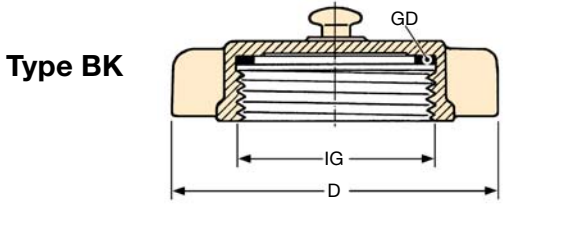


TECHNISCHE ÄNDERUNGEN VORBEHALTEN · NACHDRUCK UND KOPIEN NUR MIT UNSEREM EINVERSTÄNDNIS · Specifications subject to change without notice · Copyright ELAFLEX

GRUPPE <b>3</b> Section	GE- WICHT	GRÖSSE DN		MAX. D	FORM	WERKSTOFFE	GEWINDE- GRÖSSE	BESTELL- NUMMER
	Weight Approx.	Size DN		Max. D	Style	Material	Thread Size	Part Number
	≈ kg	mm	in.	mm			IG	Type
	0,01	13	1/2"	27	(2)	Messing PU = Polyurethan — brass GD = polyurethane	G 1/2	BK 1/2"
	0,02	20	3/4"	33	(2)		G 3/4	BK 3/4"
	0,04	25	1"	53	1		G 1	BK 1"
	0,12	32	1 1/4"	69	1		G 1 1/4	BK 1 1/4"
	0,15	40	1 1/2"	75	1		G 1 1/2	BK 1 1/2"
	0,34	50	2"	98	1		G 2	BK 2"
	0,35	65	2 1/2"	105	1		G 2 1/2	BK 2 1/2"
	0,43	80	3"	130	1		G 3	BK 3"
	1,10	100	4"	164	1		G 4	BK 4"
	0,93	100	4"	209	1	Aluminium GD = NBR	5 1/2" *)	BK 5 1/2" Al
	0,04	13	1/2"	27	2	Edelstahl 1.4571 (V4A) oder 1.4408 GD = PTFE — stainless steel AISI 316 Ti or AISI 316 GD = PTFE	G 1/2	BK 1/2" SS
	0,05	20	3/4"	33	2		G 3/4	BK 3/4" SS
	0,07	25	1"	42	2		G 1	BK 1" SS
	0,10	32	1 1/4"	53	2		G 1 1/4	BK 1 1/4" SS
	0,18	40	1 1/2"	64	2		G 1 1/2	BK 1 1/2" SS
	0,36	50	2"	70	3		G 2	BK 2" SS
	0,49	65	2 1/2"	92	3		G 2 1/2	BK 2 1/2" SS
	0,73	80	3"	105	3		G 3	(BK 3" SS)
	0,55	80	3"	130	4		G 3	BK 3" SS mit Nocken
	1,20	100	4"	127	3		G 4	BK 4" SS
	2,50	100	4"	210	1	5 1/2" *)	BK 5 1/2" SS	
	0,18	20	3/4"	54	3	Edelstahl 1.4301 (V2A) GD = NBR — stainless steel AISI 304 GD = NBR	Rd 44 x 1/6	BK 44 SS
	0,23	25	1"	63	3		Rd 52 x 1/6	BK 52 SS
	0,31	40	1 1/2"	78	3		Rd 65 x 1/6	BK 65 SS
	0,44	50	2"	92	3		Rd 78 x 1/6	BK 78 SS
	1,08	80	3"	127	3		Rd 110 x 1/4	BK 110 SS
		d1 mm		d2 mm			l ≈ mm	Type
	0,008	1,4		1,8		Kette + S-Haken: Messing — chain + S-hooks: brass	160	K 160 L
	0,016	1,6		3,0			180	K 180 L
	0,022	1,6		3,0			260	K 260 L
	0,028	2,2		3,0		Kette: Messing S-Haken: Edelstahl — chain: brass S-hooks: stainl. steel	200	K 200 DIN
	0,038	2,2		3,0			300	K 300 DIN
	0,050	2,2		3,5			360	K 360 DIN
	0,008	1,4		2,0		Kette + S-Haken: Edelstahl (V2A) — chain + S-hooks: stainless steel	160	K 160 SS
	0,028	2,2		3,0			200	K 200 SS
	0,037	2,2		3,0			300	K 300 SS

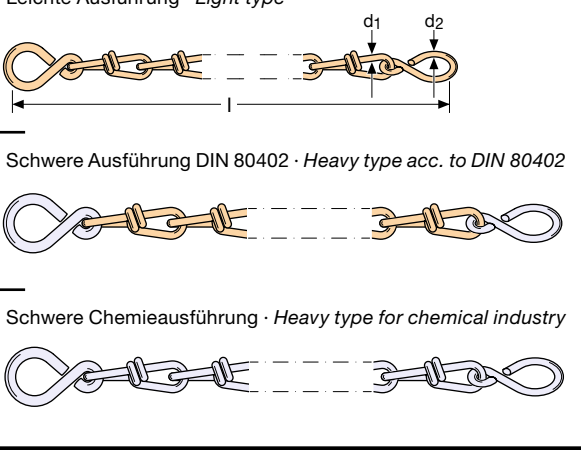


Blindkappen Type **BK** mit Rohr-Innengewinde mit einliegender Gewindedichtung **GD** (G = Gewinde nach DIN EN ISO 228). Mit Kettenknopf. Ketten müssen extra bestellt werden.  
 -) Eisenbahn-Kesselwagengewinde n. DIN 3799 + 26017 (DIN 11)  
 —  
 Dust caps type **BK**, with female pipe thread with captive thread seal **GD** (G = according to EN ISO 228 / BSP parallel), and with chain-knob. Respective chains must be ordered separately.  
 -) Thread for rail tankers acc. to DIN 3799 + 26017 (DIN 11)



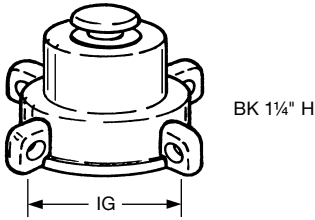
**Type BK** mit Rundgewinde nach DIN 405  
 —  
**Type BK** with knuckle thread acc. to DIN 405

Knotenketten m. gehärteten S-Haken · Chains with hardened S-hooks



## Sonderausführung · Special Types

1

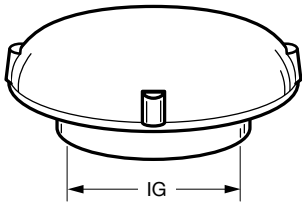


BK 1 1/4" H

**Blindkappe** 'hohe ARAL-Ausführung' Type **BK 1 1/4" H**, sonst wie ums. beschrieben, mit **Rohrinnengewinde G 1 1/4 n.** DIN EN ISO 228.

**Dust cap** 'special ARAL design' type **BK 1 1/4" H**, otherw. as described overleaf, with **female pipe thread G 1 1/4** according to EN ISO 228.

2

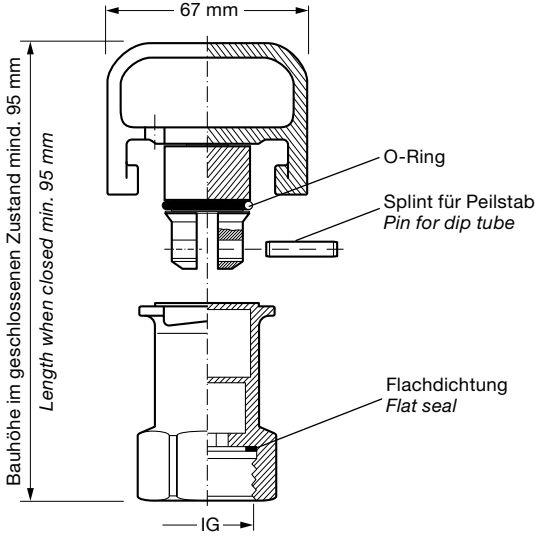


**Entlüftungskappe** ohne Sieb zur Entlüftung von Öltanks nach DIN 4755 T2.

**Ventilation cap** without screen for the ventilation of oil storage tanks according to DIN 4755 T2.

GEWINDE Thread Size IG	BESTELLNUMMER Part Number Type
G 1"	EK 100
G 1 1/4"	EK 125
G 1 1/2"	EK 150
G 2"	EK 200

3



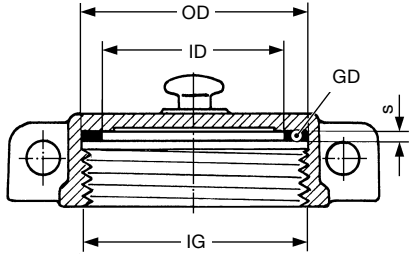
**Universal-Peilrohrverschluss PRVU 1" Ms**, selbstschließend. Mit Befestigungsmöglichkeit für Peilstab. Vakuum- und druckdicht. Abschließbar mit Vorhängeschloss.

Werkstoffe: Gehäuse Messing, Dichtungen NBR, Splint Aluminium. Mit Innengewinde G 1 nach DIN EN ISO 228.

**Universal dip tube fitting PRVU 1" Ms**, self locking. With possibility to fasten the dip stick. Vacuum and pressure tight. Lockable with padlocks.

Materials: Body brass, seals NBR, split pin of aluminium. With female thread G 1 according to EN ISO 228.

4

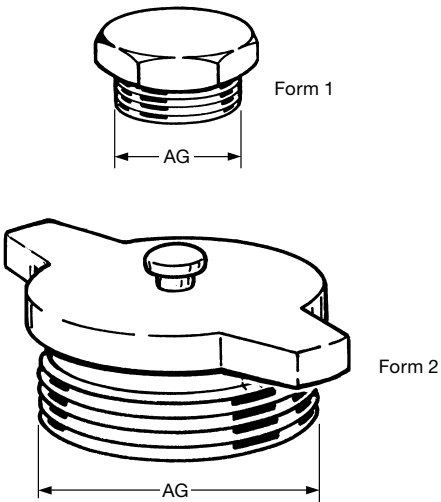


**'Marine'-Verschlusskappen** mit Spezialgewinde nach Bundeswehnorm VG 85286 aus Pressmessing mit Polyurethan-Gewinde-dichtung **GD**. Linksgewinde, nur für Frischwasser.

**'Navy' type dust cap**, special thread according to German military specification VG 85286, hot stamped brass, captive seal **GD** of polyurethane. Left hand thread, only for freshwater.

GEWINDE Thread Size IG	NORM Standard	DICHTUNG GD Seal GD		
		ID	OD	s
W 82 x 1/6 links / left	VG 85 280	65	82	3
M 80 x 3	DIN 13 Teil 8	65	82	3

5



**Blindstopfen** Type **BS** mit Rohr-Außengewinde wie abgebildet, nach DIN EN ISO 228 gemäß nachstehender Tabelle.

**Dust plug** type **BS** with male pipe thread as shown, according to EN ISO 228 as per following chart.

GEWINDE Thread Size AG	FORM Style	WERKSTOFFE Material	BESTELLNUMMER Part Number Type
G 1	1	Messing — brass	BS 1"
G 1 1/4	1		BS 1 1/4"
G 1 1/2	1		BS 1 1/2"
G 2	2		BS 2"
G 2 1/2	2		BS 2 1/2"
G 3	2		BS 3"
5 1/2" DIN 6602 (alte/old DIN 11)	2	Aluminium	BS 5 1/2" Alu