

TECHNISCHE ÄNDERUNGEN VORBEHALTEN - NACHDRUCK UND KOPIEN NIUR MIT UNSEREM EINVERSTÄNDNIS - Specifications subject to change without notice - Copyright ELAFLEX

GRUPPE 3 Section	GE- WICHT	ABMESSUNGEN			WERKSTOFFE	FORM	NENN- DRUCK	GE- WINDE	BESTELL- NUMMER
	Weight Approx. ≈ kg	Dimensions ≈ mm DN D L			Materials	Style	PN bar	Thread Size G	Part Number Type



	1,4	25	56	69	Gehäuse: bis 2" = Messing ab 2½" = Rotguss GD: PU (Polyurethan) O-Ringe: FPM (Viton®)	A	16	G ¾"	DDC-M 25-¾" Ms
	1,4							G 1"	DDC-M 25-1" Ms
	2,6	50	70	137,5	GD: PU (Polyurethan) O-Ringe: FPM (Viton®)	B	16	G 1½"	DDC-M 50-1½" Ms
	2,4							G 2"	DDC-M 50-2" Ms
	7,3	65	105	190	Body: up to 2" = brass from 2½" = bronze GD: PU (Polyurethane) O-rings: FPM (Viton®)	C	16	G 2½"	DDC-M 65-2½" Ms
	7,2							186	G 3"
	8,5	80	119	192	GD: PU (Polyurethane) O-rings: FPM (Viton®)	C	16	G 3"	DDC-M 80-3" Ms
	18,7							223	G 4"
	0,5	25	56	110	Gehäuse: Aluminium, Innentteile buntmetallfrei GD: PU (Polyurethan) O-Ringe: FPM (Viton®)	A	16	G ¾"	DDC-M 25-¾" Al
	0,5							G 1"	DDC-M 25-1" Al
	1,2	50	70	137,5	GD: PU (Polyurethan) O-Ringe: FPM (Viton®)	B	16	G 1½"	DDC-M 50-1½" Al
	1,1							G 2"	DDC-M 50-2" Al
	3,7	65	105	190	Body: aluminium, inner parts free of non-ferrous metal GD: PU (Polyurethane) O-rings: FPM (Viton®)	C	10	G 2½"	DDC-M 65-2½" Al
	3,7							186	G 3"
	4,2	80	119	192	GD: PU (Polyurethane) O-rings: FPM (Viton®)	C	10	G 3"	DDC-M 80-3" Al
	7,8							223	G 4"
	25,0	150	238	343		D	16	G 6"	DDC-M 150-6" Al
	1,3	25	56	110	Gehäuse: Edelstahl 1.4404/1.4408 GD: PTFE (Teflon®) O-Ringe: FPM (Viton®)	A	25	G ¾"	DDC-M 25-¾" SS
	1,3							G 1"	DDC-M 25-1" SS
	2,5	50	70	137,5	GD: PTFE (Teflon®) O-Ringe: FPM (Viton®)	B	25	G 1½"	DDC-M 50-1½" SS
	2,3							G 2"	DDC-M 50-2" SS
	7,1	65	105	186	Body: stainless steel AISI 316 L / AISI 316 GD: PTFE (Teflon®) O-rings: FPM (Viton®)	C	25	G 2½"	DDC-M 65-2½" SS
	7,0							G 3"	DDC-M 65-3" SS
	8,1	80	119	192	GD: PTFE (Teflon®) O-rings: FPM (Viton®)	C	25	G 3"	DDC-M 80-3" SS
	16,8							223	G 4"
	50,0	150	238	343		D	16	G 6"	DDC-M 150-6" SS

DDC-Trockenkupplung, Mutterteil (Schlauchteil) mit integriertem Drehgelenk. Entspricht NATO STANAG 3756. Fabrikat MannTek. Selbstschließende Armatur für flüssige Medien (SS auch für verflüssigte Gase). Kuppelbar bis 7 bar Leitungsdruck. Temperaturbereich -20° bis +80° C; für höhere Anforderungen zwischen -50° C und +200° C ist die Eignung materialabhängig und muss gesondert vereinbart werden. Standardausführung mit Innengewinde nach DIN ISO 228, andere Ausführungen auf Anfrage.

Dry Disconnect Coupling, female (hose unit) with integrated swivel. Corresponds to NATO STANAG 3756. MannTek brand. Self locking coupling for liquid media (Stainless Steel also for liquified gas). Can be coupled up to 7 bar. Temperature range -20° C up to +80° C; fulfillment of larger temperature range from -50° C up to +200° C is possible, depending on material. Standard version with internal thread to ISO 228, other versions on request.

Type DDC-M

Form A:
mit aufgerauter Grifffläche,
Rohr-Innengewinde
DIN ISO 228



Style A:
Grip surface with knurling,
BSP female thread
ISO 228

Form B:
mit einem Handgriff,
Rohr-Innengewinde
DIN ISO 228



Style B:
with one handle,
BSP female thread
ISO 228

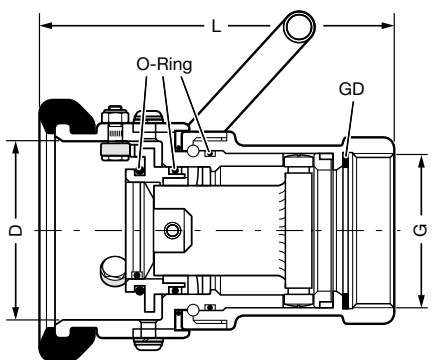
Form C:
mit zwei Handgriffen,
Rohr-Innengewinde
DIN ISO 228



Style C:
with two handles,
BSP female thread
ISO 228

Form D:
wie Form C, aber mit Rundgriff

Style D:
like style C, but with ring handle



Bitte Kuppeldurchmesser (D) beachten.
Verwechslungsgefahr bei DN 65 und DN 80.
Please observe coupler diameter (D).
Possibility of mix-up at DN 65 and DN 80.

DDC-Trockenkupplungen werden eingesetzt, wenn im Vollschlauchsystem aggressive oder umweltgefährdende Medien unter Druck schnell an- und abgekuppelt und hierbei ein Auslaufen von Flüssigkeiten verhindert werden soll. Sie dienen zur Be- und Entladung (Oben- und Untenbefüllung), Umladung und Verteilung von Chemie- und Mineralölprodukten, AdBlue® und Biokraftstoffen, Flüssiggasen, Pharmazeutika, Farben, Lebensmitteln und gefährlichen Abfallstoffen. DDC-Trockenkupplungen werden u. a. bei Tankwagen, Kesselwagen, Verladearmen, 'Schlauchbahnhöfen' und an IBC-Containern verwendet.

Wir empfehlen die Verwendung unserer Staubschutzstopfen, siehe Rückseite:
Sie schützen die Kupplungen vor dem Eindringen von Schmutz und erhöhen ihre Lebensdauer.

Sonder-Werkstoffe:
Andere Gehäusewerkstoffe wie PEEK oder Hastelloy sowie Sonderdichtungen (O-Ringe) aus EPDM, NBR, HNBR, FFKM (Perlast®, Chemraz®, Kalrez®) auf Anfrage. Bitte Einsatzbedingungen und gewünschte Medienbeständigkeit angeben.

Sondertypen:
Type DAC, DN 65, zur Untenbefüllung von Flugfeldtankwagen, PN 10, Anschluss nach ISO 45.
Type DGC, DN 20 – DN 80, für Flüssiggas, Anschluss nach EN 13760, siehe Seite 349a.
Alle DDC-, DAC- und DGC-Kupplungen auch mit NPT-Gewinde oder Flanschanschluss lieferbar.
- Für weitere Informationen siehe Broschüre 'MannTek – DDC Trockenkupplungen' -

Dry Disconnect Couplings are used within wet hose systems to connect and disconnect hose and pipe quickly and without spillage, under pressure. This is recommended for aggressive and environmentally dangerous media.

DDC serve for loading and unloading (top- and bottom loading), transfer and distribution of chemicals, petroleum based products, AdBlue® and biofuels, pharmaceuticals, paints, foodstuff and hazardous waste. Among other, DDC are in operation on road and rail tankers, loading arms, manifolds and IBC containers.

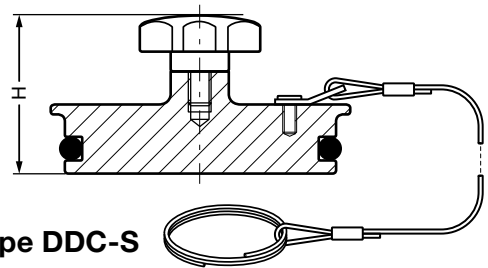
We recommend the use of dust plugs, see overleaf:
Dust caps reliably protect the coupling against entering dirt and increase product lifetime.

Special Materials:
Other body materials such as PEEK or Hastelloy are available on request. Special seals (O-rings) of EPDM, NBR, HNBR, FFKM (Perlast®, Chemraz®, Kalrez®). Please indicate use and operation conditions as well as required resistance to media.

Special Types:
Type DAC, DN 65, for bottom loading of aircraft refuellers, PN 10, coupling type acc. ISO 45.
Type DGC, DN 20 – DN 80, für L.P. gas, coupling type acc. EN 13760, see page 349a.
All DDC, DAC and DGC couplings are also available with NPT thread or flange connection.
- For further Informations see brochure 'MannTek – DDC Dry Disconnect Couplings' -

AdBlue® ist ein eingetragenes Warenzeichen des VDA. AdBlue® is a registered trademark of VDA.

GE- WICHT <i>Weight</i> <i>Approx.</i> ≈ kg	ABMESSUNGEN <i>Dimensions ≈ mm</i> Kuppeldurchmesser <i>coupler diameter</i>			WERKSTOFFE <i>Materials</i>	BESTELL- NUMMER <i>Part</i> <i>Number</i> Type
	DN	D	H		
0,06	25	56	30	Gehäuse: Polyethylen (6": Aluminium) O-Ringe: FPM (Viton®) Body: PE (6": Al) O-rings: FPM (Viton®)	DDC-S 1" PE
0,12	50	70	50		DDC-S 2" PE
0,27	65	105	54		DDC-S 2½" PE
0,33	80	119	54		DDC-S 3" PE
0,44	100	164	50		DDC-S 4" PE
1,18	150	238	56		DDC-S 6" Al

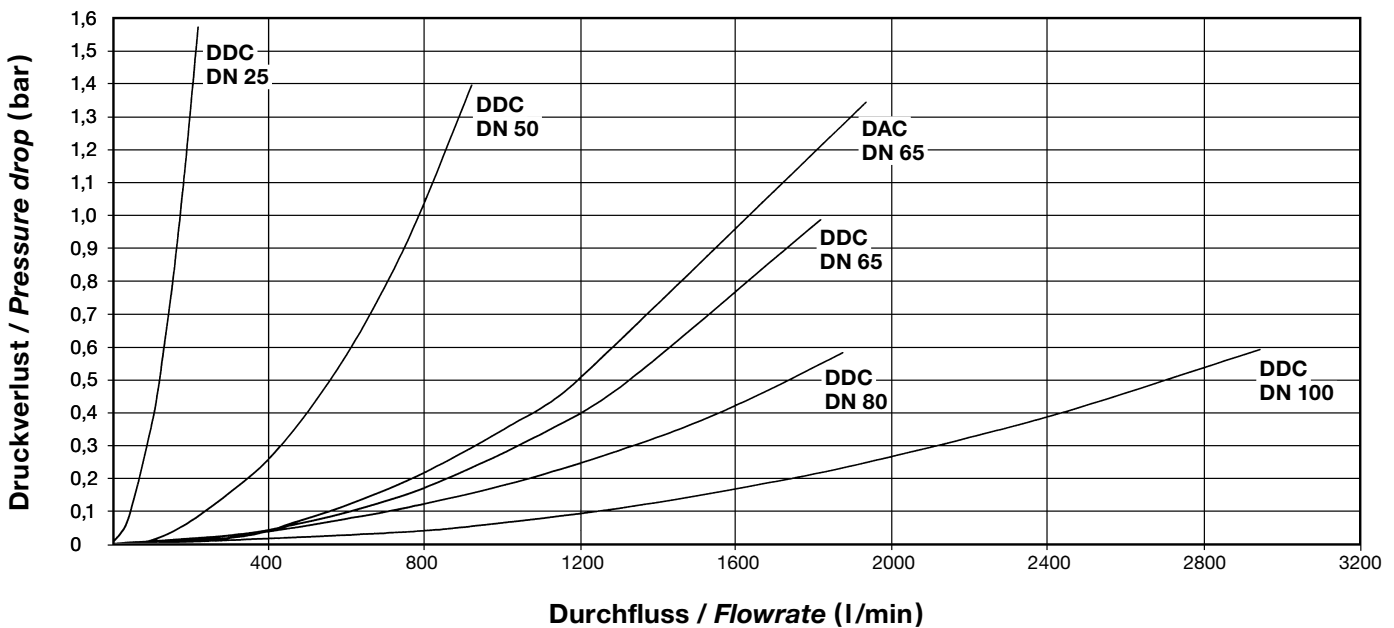


Type DDC-S

Blindstopfen für DDC-M
alternativ auch in Aluminium und in Edelstahl lieferbar

Dust Plug for DDC-M
alternatively also available in aluminium and stainless steel

DURCHFLUSSDIAGRAMM (Druckverlust) für DDC und DAC FLOW DIAGRAM (Pressure Drop) for DDC and DAC



Prüfbedingungen: Flüssigkeit: n-paraffin
Nach STANAG 3756 Temperatur: 20°C
Dichte: 0,75 kg/dm³
Viskosität: 1,75 mm²/s

Test Conditions:
Acc. to STANAG 3756

Test fluid: n-paraffin
Temperature: 20°C
Density: 0,75 kg/dm³
Viscosity: 1,75 mm²/s

SELEKTIVSYSTEM SELECTIVITY SYSTEM

Zur Vermeidung von versehentlichen Produktverwechslungen und -mischungen kann jede DDC-Trockenkupplung mit einem Selektivsystem ausgestattet werden. Dazu werden bei der Fertigung im Mutterteil Zapfen, im Vaterteil Öffnungen angebracht, die genau ineinander passen. Ein falsches Kuppeln kann dadurch ausgeschlossen werden. Je nach Kupplungsgröße haben Sie bis zu 21 verschiedene Kombinationsmöglichkeiten. Die Selektivsysteme von Todo, Avery Hardoll, Emco und Fort Vale werden unterstützt. Weitere Informationen auf Anfrage.

To prevent accidental mixing of media each DDC hose and tank unit can be fitted with a selectivity system. During production hose units are fitted with pins and tank units are fitted with slots which exactly grip into each other. A wrong coupling can be excluded. Depending on coupling size you have the choice of up to 21 alternatives for the combination of selectivity positions. The Selectivity Systems of NATO STANAG 3756, Todo, Avery Hardoll, Emco, Fulcrum and Fort Vale are supported. Please ask for additional information.

