

TECHNISCHE ÄNDERUNGEN VORBEHALTEN · NACHDRUCK UND KOPIEN NUR MIT UNSEREM EINVERSTÄNDNIS · Specifications subject to change without notice · Copyright ELAFLEX

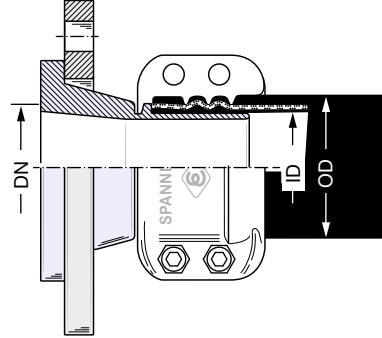
GRUPPE 2 Section	GE- WICHT Weight Approx. ≈ kg	SCHLAUCH- GRÖSSE Hose Size ID mm OD mm		FLANSCH NENNWEITE Flange Diam. Nominal mm/in.	FLANSCHNORM NENNDRUCK Flange Standard Pressure Nominal 1)	FLANSCH FORM Flange Style Form	BESTELL- NUMMER Part Number Type	
	1,2	13	22-24	DN 15	DIN PN 40 (PN 10, 16, 25, 40)	S	SFC 13.40 SS	
	1,3	19 (3/4")	30-33	DN 20		F	FFC 19.40 SS	
	1,2					3/4"	ASA 150	S
	1,0	ASA 300	S	SFC 19.300 SS				
	1,2		F	FFC 19.150 SS				
	1,5	25 (1")	36-39	DN 25	S			SFC 25.40 SS
	1,7				F			FFC 25.40 SS
	1,7	32 (1 1/4")	43-46	1 1/4"	DIN PN 40 (PN 10, 16, 25, 40)	S	SFC 25.150 SS	
	1,5					ASA 150	S	SFC 25.300 SS
	1,7						F	FFC 25.150 SS
	1,9	38 (1 1/2")	50-53	1 1/2"	ASA 300	S	SFC 25.300 SS	
	2,1					F	FFC 25.300 SS	
	2,4	50 (2")	63-67	DN 25	DIN PN 40 (PN 10, 16, 25, 40)	S	SFC 32.40 SS	
	2,1					DN 32	ASA 150	S
	1,7	1 1/4"	ASA 300	S	SFC 32.300 SS			
	1,8			F	FFC 32.150 SS			
	2,3	50 (2")	63-67	2"	DIN PN 40 (PN 25, 40)	S	SFC 32.300 SS	
	2,7					F	FFC 32.300 SS	
	2,8	63 (2 1/2")	78-82	DN 40	DIN PN 40 (PN 10, 16, 25, 40)	S	SFC 38.40 SS	
	2,3					1 1/2"	ASA 150	S
	2,1	50 (2")	63-67	2"	ASA 150			F
	2,2					DN 50	DIN PN 16 (PN 10, 16)	S
	3,2	2"	ASA 300	S	SFC 38.300 SS			
	4,0			F	FFC 38.300 SS			
	3,6	63 (2 1/2")	78-82	DN 50	DIN PN 16 (PN 10, 16)	S	SFC 50.16 SS	
	3,2					2"	ASA 150	S
	4,2	50 (2")	63-67	2"	DIN PN 40 (PN 25, 40)			F
	3,2					DN 65	DIN PN 40 (PN 25, 40)	S
	3,3	2"	ASA 150	S	SFC 50.150 SS			
	3,4			ASA 300	S	SFC 50.150 SS		
	4,0	63 (2 1/2")	78-82		2 1/2"	ASA 150	F	FFC 50.150 SS
	4,8			DN 65			DIN PN 16 (PN 10, 16)	S
	4,4	63 (2 1/2")	78-82		2 1/2"	ASA 300		S
	3,9			2 1/2"			ASA 150	S
	5,1	2 1/2"	ASA 300		S	SFC 63.16 SS		
	4,6			63 (2 1/2")	78-82	2 1/2"	DIN PN 40 (PN 25, 40)	F
	4,7	2 1/2"	ASA 150					S
	4,5			2 1/2"	ASA 300	S	SFC 63.40 SS	
	5,5	63 (2 1/2")	78-82			2 1/2"	ASA 150	F
	6,3			2 1/2"	ASA 300			S
	2,0	25	36-38			DN 25	DIN PN 40 (PN 10, 16, 25, 40)	S
	1,8			32	43-45			DN 32
	2,7	38	50-52			DN 38	DIN PN 16 (PN 10, 16)	
	2,4			50 (2")	63-67			DN 50
	2,8	63 (2 1/2")	78-81			DN 65	DIN PN 16 (PN 10, 16)	
	2,4			2 1/2"	ASA 150			S
	3,5	2 1/2"	ASA 300			S	SFC 50.16 SS	
	3,2			2 1/2"	ASA 300	F	FFC 50.16 SS	
	4,4	2 1/2"	ASA 300			S	SFC 50.16 SS	
	3,9			2 1/2"	ASA 300	F	FFC 50.16 SS	
	2,0	25	36-38			DN 25	DIN PN 40 (PN 10, 16, 25, 40)	S
	1,8			32	43-45			DN 32
	2,7	38	50-52			DN 38	DIN PN 16 (PN 10, 16)	
	2,4			50 (2")	63-67			DN 50
	2,8	63 (2 1/2")	78-81			DN 65	DIN PN 16 (PN 10, 16)	
	2,4			2 1/2"	ASA 150			S
	3,5	2 1/2"	ASA 300			S	SFC 63.16 SS	
	3,2			2 1/2"	ASA 300	F	FFC 63.16 SS	
	4,4	2 1/2"	ASA 300			S	SFC 63.16 SS	
	3,9			2 1/2"	ASA 300	F	FFC 63.16 SS	



Schlauchflansche nach DIN EN 14420-4 mit SPANNLOC- oder SPANNFIX-Sicherheitseinbindung aus Aluminium. Flansche nach DIN EN 1092-1 oder ASA (ANSI B 16.5). Für Lösungsmittel, Säuren, Laugen u. Chemikalien siehe Beständigkeitsübersicht Seite 250. Nicht geeignet für Salzsäure in allen Konzentrationen. Für Saug- und Druckbeanspruchung bis 25 bar Betriebsdruck.

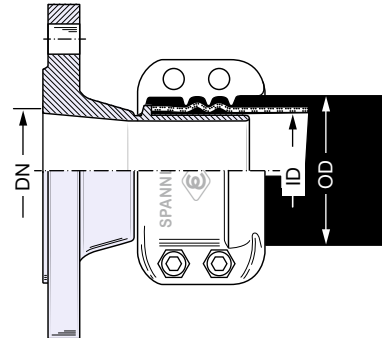
Flanged hose couplings to EN 14420-4 with SPANNLOC or SPANNFIX safety clamps of aluminium. Flanges to EN 1092-1 or ASA (ANSI B 16.5). For chemicals, solvents, acids and alkalis (see resistance chart page 250). Not suitable for hydrochloric acid in any concentration. For suction and pressure service up to 25 bar working pressure.

Loser Flansch, drehbar, aus Stahl Zn Cr
Schlauchstutzen aus 1.4571 (1.4408)

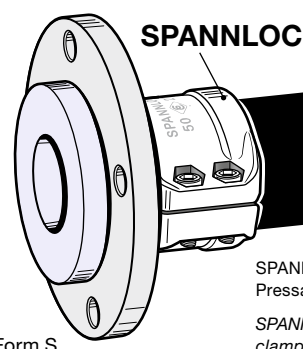


Form S
Swiveling flange of steel Zn Cr
Hose tail of stainless steel AISI 316 Ti (AISI 316)

Schlauchstutzen mit festem Flansch aus rostfreiem Stahl 1.4571

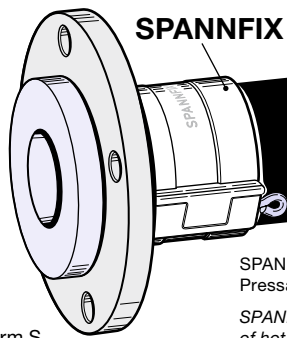


Form F
Fixed flange and hose tail of stainless steel AISI 316 Ti



SPANNLOC-Klemmbacken aus Pressaluminium Al Mg Si 1
SPANNLOC re-usable bolted clamps of hot stamped aluminium

Form S



SPANNFIX-Sicherheitsband aus Pressaluminium Al Mg Si 1
SPANNFIX re-usable pinned clamps of hot stamped aluminium

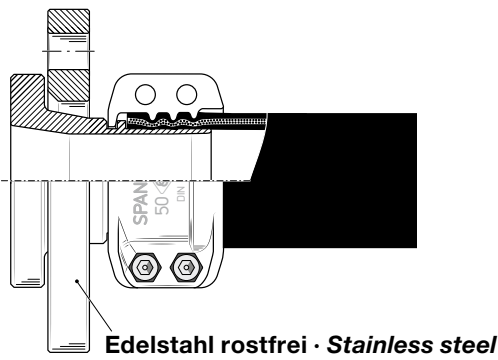
Form S

1) Flanschmaße siehe Seite 278 · Flange measurements see page 278

Sonderausführungen · Special Types

1

Form S



Schlauchflansche mit SPANNFIX oder SPANNLOC-Einbindung, wie umseitig beschrieben, jedoch **mit losem Flansch aus Edelstahl 1.4571**.

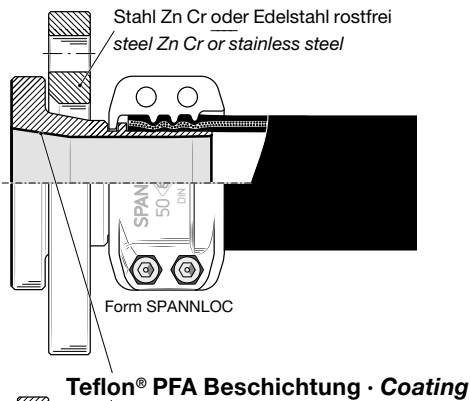
Bestellnummer: ... SS/SS

*Hose couplings with SPANNFIX or SPANNLOC clamps, as described overleaf, but **with swiveling flange of stainless steel AISI 316 Ti**.*

Part Number: ... SS/SS

2

Form S



Schlauchflansche mit losem oder festem Flansch mit SPANNFIX oder SPANNLOC-Einbindung. Schlauchstutzen aus Edelstahl 1.4571/1.4408, wie umseitig beschrieben, jedoch zusätzlich **im produktberührten Bereich mit Teflon® PFA beschichtet** (entspricht den FDA-Anforderungen). Details s. Information 5.03.

Wird eingesetzt, wenn die chemische Beständigkeit von Edelstahl nicht mehr ausreicht (z.B. bei Salzsäure und Eisen-III-Chlorid) und Propylen-Schlauchstutzen aus Festigkeitsgründen nicht verwendet werden können. Beständigkeitsübersicht s. Seite 250. Lieferbar in allen Standardgrößen. Farbe der Beschichtung: rot.

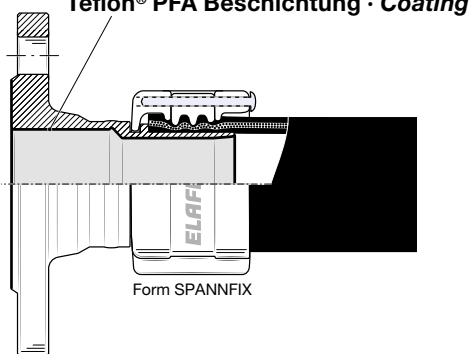
Bestellnummer: ... SSE

*Hose couplings with fixed or swiveling flanges with SPANNFIX or SPANNLOC clamps. Hose tail of stainless steel AISI 316 Ti/316, as described overleaf. Surface **in contact with the medium additionally coated with Teflon® PFA** (corresponds to the FDA requirements). Details see Information 5.03.*

This type is used if stainless steel does not have a sufficient chemical resistance (i.e. for hydrochloric acid and iron-III-chloride) and polypropylene is not possible because of insufficient stability. Resistance chart see page 250. Available in all standard sizes. Colour of the coating: red.

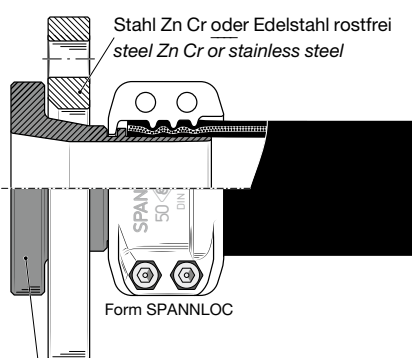
Part Number: ... SSE

Form F



3

Form S



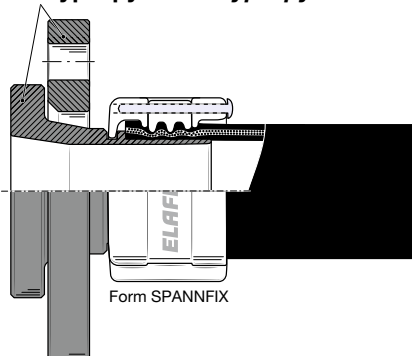
Schlauchflansche mit Bundstutzen aus Polypropylen PN 10 für SPANNFIX oder SPANNLOC-Einbindung. Mit losem Flansch aus Stahl Zn Cr, Edelstahl oder Polypropylen (mit Stahlkern). Verwendung vorzugsweise für Säuren, insbesondere Salzsäure, für die rostfreier Stahl 1.4571 nicht ausreicht. Beständigkeitsübersicht siehe Seite 250.

Lieferbar in DN 25 (1") bis DN 100 (4").

Bestellnummer: ... PP

Polypropylen · Polypropylene

Form S



Flanged hose couplings with hose tail of polypropylene PN 10 for SPANNFIX or SPANNLOC clamps. With swiveling flange of steel Zn Cr, stainless steel or polypropylene (with steel core).

Preferably used for acids, particularly hydrochloric acid, for which stainless steel AISI 316 Ti is not sufficient. Resistance chart see page 250.

Available in sizes DN 25 (1") to DN 100 (4").

Part Number: ... PP

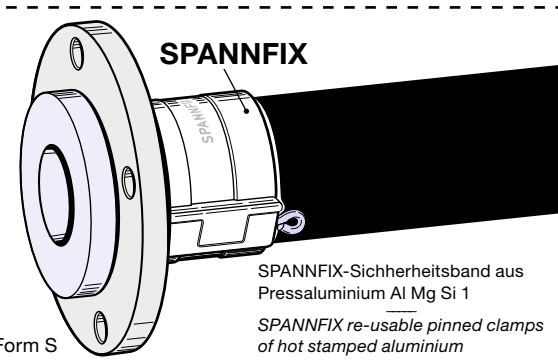
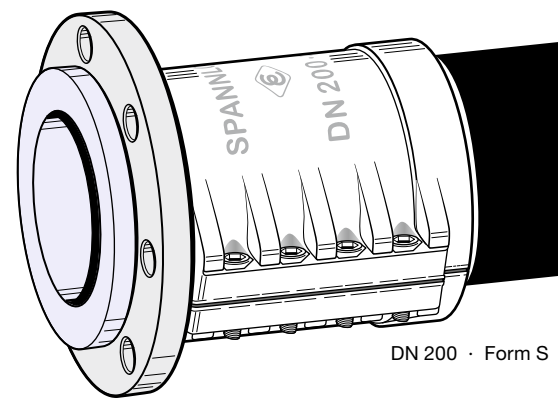
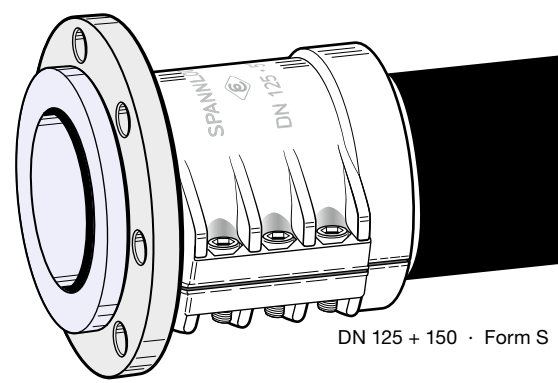
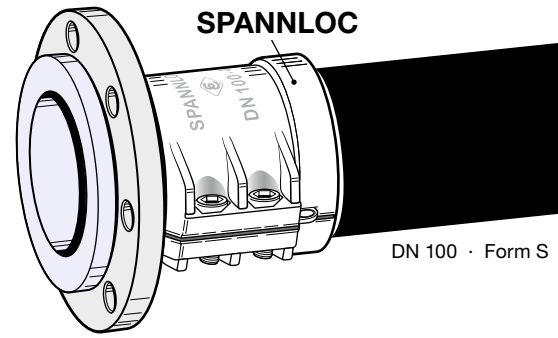
TECHNISCHE ÄNDERUNGEN VORBEHALTEN · NACHDRUCK UND KOPIEN NUR MIT UNSEREM EINVERSTÄNDNIS · Specifications subject to change without notice · Copyright ELAFLEX

GRUPPE 2 Section	GE- WICHT Weight Approx. ≈ kg	SCHLAUCH- GRÖSSE Hose Size ID mm OD mm	FLANSCH NENNWEITE Flange Diam. Nominal mm/in.	FLANSCHNORM NENNDRUCK Flange Standard Pressure Nominal 1)	FLANSCH FORM Flange Style Form	BESTELL- NUMMER Part Number Type		
	5,8	75 (3")	89-94	DN 80	DIN PN 16 (PN 10, 16)	S SFC 75.16 SS		
	4,9					F FFC 75.16 SS		
	6,6				DIN PN 40 (PN 25, 40)	S SFC 75.40 SS		
	5,9					F FFC 75.40 SS		
	5,7			3"	ASA 150	S SFC 75.150 SS		
	5,7					F FFC 75.150 SS		
	7,5				ASA 300	S SFC 75.300 SS		
	8,0					F FFC 75.300 SS		
	7,9	100 (4")	114-119	DN 100	DIN PN 16 (PN 10, 16)	S SFC 100.16 SS		
	7,2					F FFC 100.16 SS		
	10,1				DIN PN 40 (PN 25, 40)	S SFC 100.40 SS		
	9,1					F FFC 100.40 SS		
	9,2			4"	ASA 150	S SFC 100.150 SS		
	9,4					F FFC 100.150 SS		
	12,9				ASA 300	S SFC 100.300 SS		
	13,9					F FFC 100.300 SS		
	10,8			125 (5")	143-147	DN 125	DIN PN 16 (PN 10, 16)	S SFC 125.16 SS
	10,1							F FFC 125.16 SS
	11,8					5"	ASA 150	S SFC 125.150 SS
	12,4							F FFC 125.150 SS
	17,1	ASA 300	S SFC 125.300 SS					
	18,3		F FFC 125.300 SS					
	16,6	150 (6")	167-173	DN 150	DIN PN 16 (PN 10, 16)	S SFC 150.16 SS		
	16,0					F FFC 150.16 SS		
	20,9				DIN PN 40 (PN 25, 40)	S SFC 150.40 SS		
	20,1					F FFC 150.40 SS		
	17,8			6"	ASA 150	S SFC 150.150 SS		
	19,2					F FFC 150.150 SS		
25,2	ASA 300				S SFC 150.300 SS			
27,3					F FFC 150.300 SS			
24,3	200 (8")			222-229	DN 200	DIN PN 10 8 Löcher / holes!	S SFC 200.10 SS	
23,8							F FFC 200.10 SS	
24,0		DIN PN 16 12 Löcher / holes!	S SFC 200.16 SS					
23,5			F FFC 200.16 SS					
30,5		DIN PN 25	S SFC 200.25 SS					
29,5			F FFC 200.25 SS					
27,4		8"	ASA 150		S SFC 200.150 SS			
30,2					F FFC 200.150 SS			
37,4			ASA 300		S SFC 200.300 SS			
43,0					F FFC 200.300 SS			
5,5	75	89-92	DN 80	DIN PN 16 (PN 10, 16)	S SFX 75.16 SS			
4,7					F FFX 75.16 SS			
7,2	100	115-118	DN 100	DIN PN 16 (PN 10, 16)	S SFX 100.16 SS			
6,7					F FFX 100.16 SS			



Schlauchflansche nach DIN EN 14420-4 mit SPANNLOC- oder SPANNFIX-Sicherheitseinbindung aus Aluminium. Flansche nach DIN EN 1092-1 oder ASA (ANSI B 16.5). **Verwendungsbereich, Werkstoffe und Betriebsdruck siehe Seite 279.**
 Form S = loser Flansch, drehbar
 Form F = fester Flansch

Flanged hose couplings to EN 14420-4 with SPANNLOC or SPANNFIX safety clamps of aluminium. Flanges to EN 1092-1 or ASA (ANSI B 16.5). **Range of application, materials and working pressure see page 279.**
 Form S = swiveling flange (lap joint flange)
 Form F = fixed flange



1) Flanschmaße siehe Seite 278 · Flange measurements see page 278