

TECHNISCHE ÄNDERUNGEN VORBEHALTEN · NACHDRUCK UND KOPIEN NUR MIT UNSEREM EINVERSTÄNDNIS · Specifications subject to change without notice · Copyright ELAFLEX

GRUPPE 2 Section	GE- WICHT	KUPPLUNG FORM + GRÖSSE	FÜR SCHLAUCHGRÖSSE			SPANN- KLEMMEN	BESTELL- NUMMER
	Weight Approx. ≈ kg	Coupling Form + Size in.	ID mm	ID in.	OD mm	Span Clamps Form	Part Number Type
	0,2	AVK 1/2" (d = 24,1 mm)	13	1/2"	22-25	Spannloc	(AVKC 13 SS)
	0,2	AVK 3/4" (d = 32,1 mm)	19	3/4"	30-33	Spannloc	AVKC 19 SS
	0,4 0,4	AVK 1" (d = 36,7 mm)	25	1"	36-38 36-39	Spannfix Spannloc	AVKX 25 SS AVKC 25 SS
	0,5 0,5	AVK 1 1/4" (d = 45,5 mm)	32	1 1/4"	43-45 43-46	Spannfix Spannloc	AVKX 32 SS AVKC 32 SS
	0,7 0,7	AVK 1 1/2" (d = 53,4 mm)	38	1 1/2"	50-52 50-53	Spannfix Spannloc	AVKX 38 SS AVKC 38 SS
	0,8 0,9	AVK 2" (d = 63 mm)	50	2"	63-67 63-67	Spannfix Spannloc	AVKX 50 SS AVKC 50 SS
	1,3 1,4	AVK 2 1/2" (d = 75,8 mm)	63	2 1/2"	78-81 78-82	Spannfix Spannloc	AVKX 63 SS AVKC 63 SS
	1,6 1,7	AVK 3" (d = 91,5 mm)	75	3"	89-92 89-94	Spannfix Spannloc	AVKX 75 SS AVKC 75 SS
	4,3 4,9	AVK 4" (d = 119,5 mm)	100	4"	115-118 114-119	Spannfix Spannloc	(AVKX 100 SS) (AVKC 100 SS)
	0,3	AMK 1/2" (d = 24,4 mm)	13	1/2"	22-25	Spannloc	(AMKC 13 SS)
	0,4	AMK 3/4" (d = 32,4 mm)	19	3/4"	30-33	Spannloc	AMKC 19 SS
	0,4 0,4	AMK 1" (d = 37,3 mm)	25	1"	36-38 36-39	Spannfix Spannloc	AMKX 25 SS AMKC 25 SS
	0,7 0,7	AMK 1 1/4" (d = 46 mm)	32	1 1/4"	43-45 43-46	Spannfix Spannloc	AMKX 32 SS AMKC 32 SS
	1,1 1,1	AMK 1 1/2" (d = 54 mm)	38	1 1/2"	50-52 50-53	Spannfix Spannloc	AMKX 38 SS AMKC 38 SS
	1,4 1,5	AMK 2" (d = 63,8 mm)	50	2"	63-67 63-67	Spannfix Spannloc	AMKX 50 SS AMKC 50 SS
	1,8 1,9	AMK 2 1/2" (d = 76,5 mm)	63	2 1/2"	78-81 78-82	Spannfix Spannloc	AMKX 63 SS AMKC 63 SS
	2,4 2,5	AMK 3" (d = 92,2 mm)	75	3"	89-92 89-94	Spannfix Spannloc	AMKX 75 SS AMKC 75 SS
	4,0 4,6	AMK 4" (d = 120,3 mm)	100	4"	115-118 114-119	Spannfix Spannloc	(AMKX 100 SS) (AMKC 100 SS)
	0,5	AMK 3/4" (d = 32,4 mm)	19	3/4"	30-33	Spannloc	AMKC 19 SS EASY
	0,7 0,7	AMK 1" (d = 37,3 mm)	25	1"	36-38 36-39	Spannfix Spannloc	AMKX 25 SS EASY AMKC 25 SS EASY
	0,8 0,8	AMK 1 1/4" (d = 46 mm)	32	1 1/4"	43-45 43-46	Spannfix Spannloc	AMKX 32 SS EASY AMKC 32 SS EASY
	0,9 0,9	AMK 1 1/2" (d = 54 mm)	38	1 1/2"	50-52 50-53	Spannfix Spannloc	AMKX 38 SS EASY AMKC 38 SS EASY
	1,1 1,2	AMK 2" (d = 63,8 mm)	50	2"	63-67 63-67	Spannfix Spannloc	AMKX 50 SS EASY AMKC 50 SS EASY
AMK ... EASY: EASYLOC® Mutterkupplung mit Hebelarretierung, für höchste Sicherheit gegen unbeabsichtigtes Lösen der Hebel. Weitere Informationen siehe umseitig. EASYLOC® female coupler with lever lock for highest safety against unwanted opening of the levers. For further information overleaf.							
Zusatz-Bestellnummer · Additional Part Number							
Alle Hebelarm-Schlauchkupplungen aus Edelstahl auch lieferbar mit zusätzlicher Teflon® PFA Beschichtung der produktberührten Flächen, siehe umseitig. AVK and AMK also available with additional Teflon® PFA coating of surfaces in contact with medium, see overleaf.							... SSE



'Camlock'-Hebelarm-Schlauchkupplungen nach EN 14420-7, mit SPANNFIX- oder SPANNLOC-Sicherheitseinband aus Pressaluminium. Betriebsdruck bis 16 bar (DN 100 bis 10 bar).

'Camlock' hose couplings to EN 14420-7 with SPANNFIX or SPANNLOC clamps of hot stamped aluminium. Working pressure up to 16 bar. (DN 100 up to 10 bar.)

Vaterkupplung mit Schlauchstützen, aus Edelstahl 1.4408.

Type AVK

Male adapter and hose tail, of stainless steel AISI 316.

Form Spannfix

Mutterkupplung mit Schlauchstützen, aus Edelstahl 1.4408. Kupplungsdichtung AKD aus Hypalon®*)

Type AMK

Female coupler and hose tail, of stainless steel AISI 316.
Coupler seal AKD of CSM®)

Form Spannloc

Beständigkeitsübersicht Armaturen siehe Seite 250
 Chemical resistance chart fittings see page 250

EASYLOC®-Mutterkupplung mit automatischer Hebelarretierung und Schlauchstützen, aus Edelstahl 1.4408. Kupplungsdichtung AKD aus Hypalon®*)

Type AMK EASY

Form Spannfix

EASYLOC® female coupler with automatic lever lock and hose tail, of stainless steel AISI 316.
Coupler seal AKD of CSM®)

Weitere Materialien verfügbar.
 Übersicht Kupplungsdichtungen siehe Seite 395.
 *) Further materials available. Overview coupler seals see page 395.

Alle Schlauchkupplungen auch als zweiteilige Ausführung mit Gewindeverbindung lieferbar. Beispiel: AMKC 50.50 SS
 All hose couplings also available as two-piece hose couplings, joined by BSP threading. Example: AMKC 50.50 SS

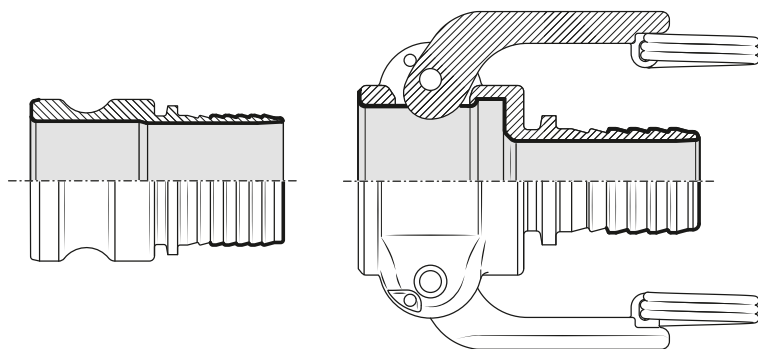


1

PFA-beschichtete Schlauchkupplungen · PFA coated Couplings

Type AVK... SSE

Type AMK... SSE



Teflon® PFA
Beschichtung · Coating

Schlauchkupplungen aus Edelstahl wie auf Katalogseiten 255 beschrieben, jedoch zusätzlich **im produktberührten Bereich mit Teflon® PFA beschichtet** (FDA-konform). Farbe: rot. Details siehe Information 3.18.

Die PFA-Beschichtung wird eingesetzt, wenn die chemische Beständigkeit von Edelstahl nicht ausreicht, wie z. B. für Salzsäure, Eisen-III-Chlorid, verdünnte Schwefelsäure.

Beständigkeitsübersicht Armaturen siehe Seite 250, Beständigkeitsübersicht Dichtungen siehe Seite 396.

Zusatz-Bestellnummer: ... SSE

Couplings of stainless steel as described on catalogue page 255, but parts in contact with the medium additional coated with Teflon® PFA (FDA compliant). Colour: red. For details please see Information 3.18.

The PFA coating is used when the chemical resistance of stainless steel is not sufficient like for hydrochloric acid, ferro-III-chloride, diluted sulfuric acid.

Resistance chart fittings see page 250, resistance chart seals see page 396.

Additional Part Number: ... SSE

FÜR SCHLAUCHGRÖSSE <i>For Hose Size</i>			SPANNKLEMMEN <i>Span Clamps</i>	BESTELLNUMMER <i>Part Number</i>
ID mm	ID in.	OD mm	Form	Type
13	1/2"	22–25	Spannloc	(AVKC 13 SSE)
19	3/4"	30–33	Spannloc	AVKC 19 SSE
25	1"	36–38 36–39	Spannfix Spannloc	AVKX 25 SSE AVKC 25 SSE
32	1 1/4"	43–45 43–46	Spannfix Spannloc	AVKX 32 SSE AVKC 32 SSE
38	1 1/2"	50–52 50–53	Spannfix Spannloc	AVKX 38 SSE AVKC 38 SSE
50	2"	63–67 63–67	Spannfix Spannloc	AVKX 50 SSE AVKC 50 SSE
63	2 1/2"	78–81 78–82	Spannfix Spannloc	AVKX 63 SSE AVKC 63 SSE
75	3"	89–92 89–94	Spannfix Spannloc	AVKX 75 SSE AVKC 75 SSE
100	4"	115–118 114–119	Spannfix Spannloc	(AVKX 100 SSE) (AVKC 100 SSE)
13	1/2"	22–25	Spannloc	(AMKC 13 SSE)
19	3/4"	30–33	Spannloc	AMKC 19 SSE
25	1"	36–38 36–39	Spannfix Spannloc	AMKX 25 SSE AMKC 25 SSE
32	1 1/4"	43–45 43–46	Spannfix Spannloc	AMKX 32 SSE AMKC 32 SSE
38	1 1/2"	50–52 50–53	Spannfix Spannloc	AMKX 38 SSE AMKC 38 SSE
50	2"	63–67 63–67	Spannfix Spannloc	AMKX 50 SSE AMKC 50 SSE
63	2 1/2"	78–81 78–82	Spannfix Spannloc	AMKX 63 SSE AMKC 63 SSE
75	3"	89–92 89–94	Spannfix Spannloc	AMKX 75 SSE AMKC 75 SSE
100	4"	115–118 114–119	Spannfix Spannloc	(AMKX 100 SSE) (AMKC 100 SSE)

AMKX/C in DN 19 – 50 auch als EASYLOC-Ausführung lieferbar.

AMKX/C sizes 3/4" – 2" also available in EASYLOC version.

2

EASYLOC® – EN 14420-7 Mutterkupplungen mit Hebelarretierung

EASYLOC® – EN 14420-7 Cam Locking Couplers with Lever Lock

Das 'Camlock' Lieferprogramm nach EN 14420-7 aus eigener Produktion wurde erweitert. Jetzt gibt es auch Mutterkupplungen in EASYLOC® Version mit automatischer Hebelarretierung.

EASYLOC® schützt gegen ungewolltes Lösen der Hebel während des Betriebs, z. B. durch starke Vibrationen, Pulsieren oder ein versehentliches Hinterhaken. Diese Ausführung bietet den höchstmöglichen Sicherheitsstandard beim Handling gefährlicher Medien und entspricht zu 100% der EN 14420-7.

EASYLOC® ist intuitiv und leicht zu bedienen; das Schließen erfolgt durch einfaches Anlegen der Hebel. Zum Öffnen wird einfach an den Ringösen gezogen, anschließend Betätigung der Hebel wie gewohnt.

The 'Camlock' product range to EN 14420-7 from our own production has been further expanded. Now female couplers are also available in EASYLOC® version with automatic lever lock.

EASYLOC® protects against unwanted opening of the levers and disconnection during operation, e. g. due to excessive vibration, pulsation or accidental disengagement due to operator error.

The new version offers the highest possible safety standard for the handling of hazardous cargo and is guaranteed to EN 14420-7 standard in every regard.

The operation is easy and self-explanatory; when the levers are closed they will automatically lock. To unlock, the eyelets are pulled and the levers are opened as usual.

'Camlock' Hebelarmkupplungen:
Sicherheit gegen unbeabsichtigtes Lösen der Hebel

'Camlock' Cam & Groove Couplings:
Safety against unwanted opening of the lever



marktübliche
Standardqualität



market
standard quality

Elaflex EN 14420-7
konforme Qualität aus
eigener Produktion



Elaflex EN 14420-7
conform quality from
our own production

Elaflex EN 14420-7
konforme Qualität aus
eigener Produktion –
EASYLOC-Ausführung



Elaflex EN 14420-7
conform quality from
our own production –
EASYLOC version

TECHNISCHE ÄNDERUNGEN VORBEHALTEN · NACHDRUCK UND KOPIEN NUR MIT UNSEREM EINVERSTÄNDNIS · Specifications subject to change without notice · Copyright ELAFLEX

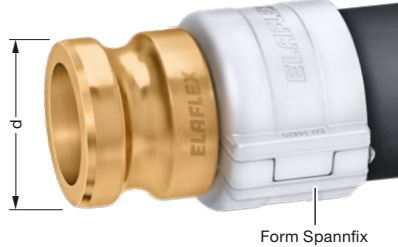
GRUPPE 2 Section	GE- WICHT	KUPPLUNG FORM + GRÖSSE	FÜR SCHLAUCHGRÖSSE			SPANN- KLEMMEN	BESTELL- NUMMER
	Weight Approx. ≈ kg	Coupling Form + Size in.	ID mm	ID in.	OD mm	Span Clamps Form	Part Number Type
	0,2	AVK ¾" (d = 32,1 mm)	19	¾"	30-33	Spannloc	AVKC 19 Ms
	0,4 0,4	AVK 1" (d = 36,7 mm)	25	1"	36-38 36-39	Spannfix Spannloc	AVKX 25 Ms AVKC 25 Ms
	0,6 0,6	AVK 1¼" (d = 45,5 mm)	32	1¼"	43-45 43-46	Spannfix Spannloc	AVKX 32 Ms AVKC 32 Ms
	0,7 0,7	AVK 1½" (d = 53,4 mm)	38	1½"	50-52 50-53	Spannfix Spannloc	AVKX 38 Ms AVKC 38 Ms
	0,9 1,0	AVK 2" (d = 63 mm)	50	2"	63-67 63-67	Spannfix Spannloc	AVKX 50 Ms AVKC 50 Ms
	1,4 1,5	AVK 2½" (d = 75,8 mm)	63	2½"	78-81 78-82	Spannfix Spannloc	AVKX 63 Ms AVKC 63 Ms
	1,7 1,8	AVK 3" (d = 91,5 mm)	75	3"	89-92 89-94	Spannfix Spannloc	AVKX 75 Ms AVKC 75 Ms
	3,7 4,3	AVK 4" (d = 119,5 mm)	100	4"	115-118 114-119	Spannfix Spannloc	AVKX 100 Ms AVKC 100 Ms
	0,2	AVK ¾" (d = 32,1 mm)	19	¾"	30-33	Spannloc	(AVKC 19 Al)
	0,2 0,2	AVK 1" (d = 36,7 mm)	25	1"	36-38 36-39	Spannfix Spannloc	(AVKX 25 Al) (AVKC 25 Al)
	0,2 0,2	AVK 1¼" (d = 45,5 mm)	32	1¼"	43-45 43-46	Spannfix Spannloc	(AVKX 32 Al) (AVKC 32 Al)
	0,3 0,3	AVK 1½" (d = 53,4 mm)	38	1½"	50-52 50-53	Spannfix Spannloc	(AVKX 38 Al) (AVKC 38 Al)
	0,4 0,5	AVK 2" (d = 63 mm)	50	2"	63-67 63-67	Spannfix Spannloc	(AVKX 50 Al) (AVKC 50 Al)
	0,7 0,7	AVK 2½" (d = 75,8 mm)	63	2½"	78-81 78-82	Spannfix Spannloc	(AVKX 63 Al) (AVKC 63 Al)
	0,8 0,9	AVK 3" (d = 91,5 mm)	75	3"	89-92 89-94	Spannfix Spannloc	AVKX 75 Al AVKC 75 Al
	1,5 1,9	AVK 4" (d = 119,5 mm)	100	4"	115-118 114-119	Spannfix Spannloc	AVKX 100 Al AVKC 100 Al
	0,4	AMK ¾" (d = 32,4 mm)	19	¾"	30-33	Spannloc	AMKC 19 Ms
	0,4 0,4	AMK 1" (d = 37,3 mm)	25	1"	36-38 36-39	Spannfix Spannloc	AMKX 25 Ms AMKC 25 Ms
	1,0 1,0	AMK 1¼" (d = 46 mm)	32	1¼"	43-45 43-46	Spannfix Spannloc	AMKX 32 Ms AMKC 32 Ms
	1,3 1,3	AMK 1½" (d = 54 mm)	38	1½"	50-52 50-52	Spannfix Spannloc	AMKX 38 Ms AMKC 38 Ms
	1,3 1,4	AMK 2" (d = 63,8 mm)	50	2"	63-67 63-67	Spannfix Spannloc	AMKX 50 Ms AMKC 50 Ms
	2,4 2,5	AMK 2½" (d = 76,5 mm)	63	2½"	78-81 78-82	Spannfix Spannloc	AMKX 63 Ms AMKC 63 Ms
	2,5 2,6	AMK 3" (d = 92,2 mm)	75	3"	89-92 89-94	Spannfix Spannloc	AMKX 75 Ms AMKC 75 Ms
	6,2 6,8	AMK 4" (d = 120,3 mm)	100	4"	115-118 114-119	Spannfix Spannloc	AMKX 100 Ms AMKC 100 Ms
	0,3	AMK ¾" (d = 32,4 mm)	19	¾"	30-33	Spannloc	(AMKC 19 Al)
	0,3 0,3	AMK 1" (d = 37,3 mm)	25	1"	36-38 36-39	Spannfix Spannloc	(AMKX 25 Al) (AMKC 25 Al)
	0,4 0,4	AMK 1¼" (d = 46 mm)	32	1¼"	43-45 43-46	Spannfix Spannloc	(AMKX 32 Al) (AMKC 32 Al)
	0,5 0,5	AMK 1½" (d = 54 mm)	38	1½"	50-52 50-53	Spannfix Spannloc	(AMKX 38 Al) (AMKC 38 Al)
	0,6 0,7	AMK 2" (d = 63,8 mm)	50	2"	63-67 63-67	Spannfix Spannloc	(AMKX 50 Al) (AMKC 50 Al)
	0,9 0,9	AMK 2½" (d = 76,5 mm)	63	2½"	78-81 78-82	Spannfix Spannloc	(AMKX 63 Al) (AMKC 63 Al)
	1,1 1,2	AMK 3" (d = 92,2 mm)	75	3"	89-92 89-94	Spannfix Spannloc	(AMKX 75 Al) (AMKC 75 Al)
	1,7 2,1	AMK 4" (d = 120,3 mm)	100	4"	115-118 114-119	Spannfix Spannloc	(AMKX 100 Al) (AMKC 100 Al)



'Camlock'-Hebelarm-Schlauchkupplungen nach EN 14420-7, mit SPANNFIX- oder SPANNLOC-Sicherheitseinband aus Pressaluminium. Betriebsdruck bis 16 bar. (DN 100 bis 10 bar.)

'Camlock' hose couplings to EN 14420-7 with SPANNFIX or SPANNLOC clamps of hot stamped aluminium. Working pressure up to 16 bar. (DN 100 up to 10 bar.)

Vaterkupplung mit Schlauchstutzen, aus Pressmessing



Type AVK

Male adapter with hose tail, of hot stamped brass

Vaterkupplung mit Schlauchstutzen, aus Pressaluminium



Type AVK

Male adapter with hose tail, of hot stamped aluminium

Beständigkeitsübersicht Armaturen siehe Seite 250
Chemical resistance chart fittings see page 250

Mutterkupplung mit Schlauchstutzen, aus Pressmessing. Hebel aus Edelstahl. Kupplungsdichtung AKD aus NBR^{*)}



Type AMK

Female coupler with hose tail, of hot stamped brass. Lever of stainless steel. Coupler seal AKD of NBR^{*)}

Mutterkupplung mit Schlauchstutzen, aus Pressaluminium. Hebel aus Edelstahl. Kupplungsdichtung AKD aus NBR^{*)}



Type AMK

Female coupler with hose tail, of hot stamped aluminium. Lever of stainless steel. Coupler seal AKD of NBR^{*)}

Weitere Materialien verfügbar. Übersicht Kupplungsdichtungen siehe Seite 395.
*) Further materials available. Overview coupler seals see page 395.

Alle Schlauchkupplungen auch als zweiteilige Ausführung mit Gewindeverbindung lieferbar. Beispiel: AVKX 50.50 Ms
All hose couplings also available as two-piece hose couplings, joined by BSP threading. Example: AVKX 50.50 Ms

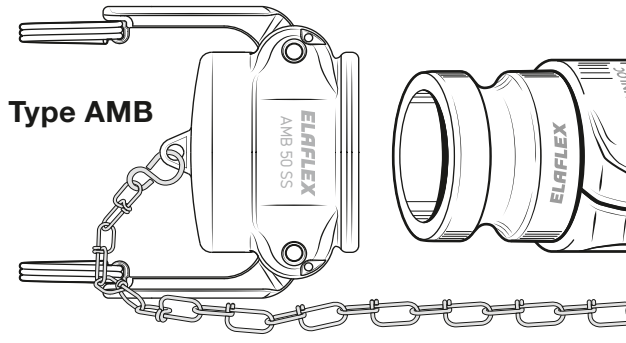


Sonderausführungen · Special Types

1

Blindkappe AMB für Hebelarm-Schlauchkupplungen, lieferbar aus Edelstahl, Pressmessing und Pressaluminium (siehe Seite 341). Kette muss extra bestellt werden (siehe Seite 351).

Dust cap AMB for cam locking hose couplings, available in stainless steel, hot stamped brass and hot stamped aluminium (see page 341). Chains must be ordered separately (see page 351).

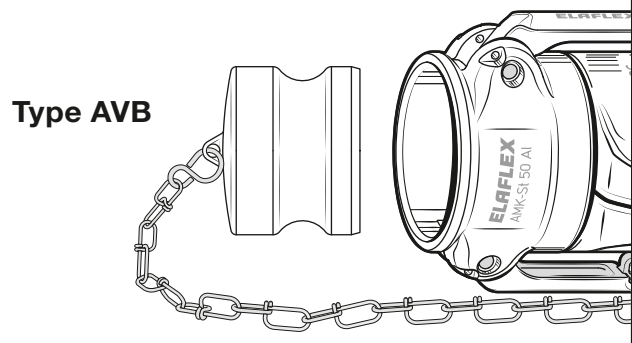


Type AMB

2

Blindstopfen AVB für Hebelarm-Schlauchkupplungen, lieferbar aus Edelstahl, Pressmessing und Pressaluminium (siehe Seite 343). Kette muss extra bestellt werden (siehe Seite 351).

Dust plug AVB for cam locking hose couplings, available in stainless steel, hot stamped brass and hot stamped aluminium (see page 343). Chains must be ordered separately (see page 351).



Type AVB

3

Hebelarm-Schlauchkupplungen nach MIL-C 27487

Lieferbar in den Größen DN 25 bis 75mm aus Polypropylen.

Betriebsdruck bis 6 bar.

Hinweis: Polypropylen ist ein thermoplastischer Werkstoff und daher mechanisch und thermisch nicht so belastbar wie Metall. In Zweifelsfällen bitte mit Angabe über Medium, Temperatur und Betriebsdruck zurückfragen.

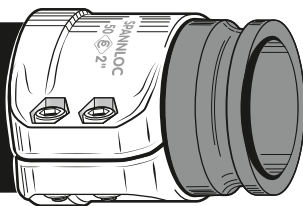
Cam locking hose couplings to MIL-C 27487

Available in sizes 1" up to 3" of polypropylene.

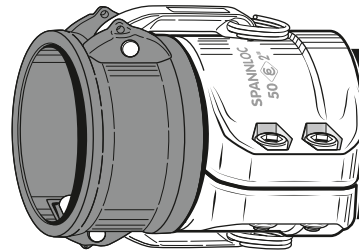
Working pressure up to 6 bar.

Note: Polypropylene is a thermoplastic material and cannot be strained mechanically and thermally the same way as metal. In doubt, please inquire with details about medium, temperature and pressure.

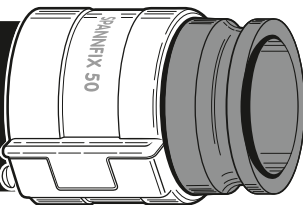
Type AVKC ... PP



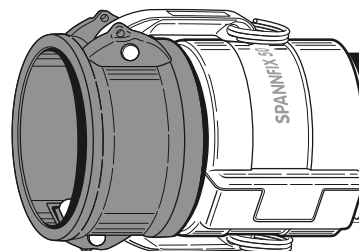
Type AMKC ... PP



Type AVKX ... PP



Type AMKX ... PP



4

Schlauchkupplungen mit Hebelsystem nach (MIL-C 27487), mit Schlauchstutzen für Schelleneinband.

Lieferbar aus Messing, Aluminium und Edelstahl in den Größen ½" bis 6", aus Polypropylen in den Größen ¾" bis 3".

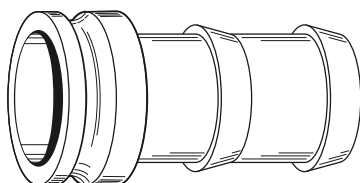
Hinweis: Polypropylen ist ein thermoplastischer Werkstoff und daher mechanisch und thermisch nicht so belastbar wie Metall. In Zweifelsfällen bitte mit Angabe über Medium, Temperatur und Betriebsdruck zurückfragen.

Cam hose couplings acc. (MIL-C 27487), with hose tail for clamp attachment.

Available ½" to 6" in brass, aluminium and stainless steel, ¾" up to 3" in polypropylene.

Note: Polypropylene is a thermoplastic material and cannot be strained mechanically and thermally the same way as metal. In doubt, please inquire with details about medium, temperature and pressure.

Type AVKS ... SK



Type AMKS ... SK

