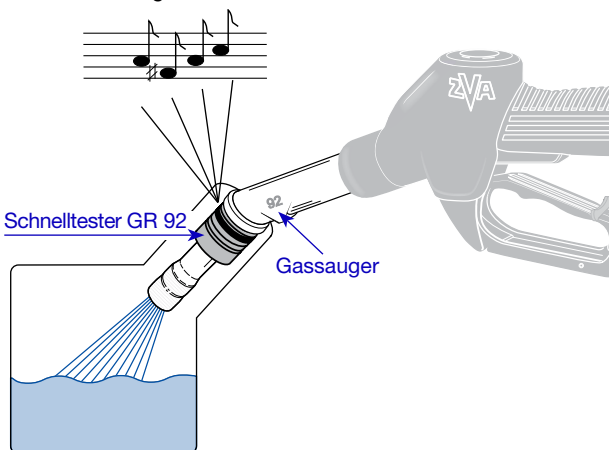


## PRÜFANLEITUNG SCHNELLTESTER GR 92

Der Schnelltester dient zur 'JA/NEIN'-Funktionsprüfung der Gasrückführung für ZVA 200 GR und ZVA Slimline 2 GR. Er passt für alle "BLEIFREI"-Auslaufrohre mit 21 mm äußerem Durchmesser und Gassauger 92.

1. Schnelltester mit der schwarzen O-Ringseite zuerst über das Zapfrohr schieben und mit leichtem Druck und kurzer Drehung am Gassauger andichten.
2. Das Zapfrohr in gewohnter Weise ganz in den Füllstutzen einführen, damit die automatische Abschaltung funktionsfähig bleibt.
3. Zur Prüfung den Schalthebel voll aufziehen. Bereits nach Abgabe von wenigen Litern Kraftstoff ertönt ein deutlicher Signalton, wenn die Gasrückführung funktioniert. Der Schnelltester ermöglicht keine genaue Messung der volumetrischen Gasrückführtrate.

Bei Signalton:  
Gasrückführung in Betrieb.

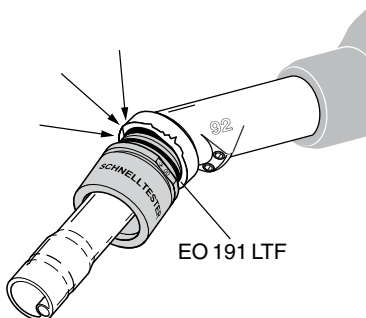


4. Wenn kein Signal ertönt, ist die Gasrückführung wahrscheinlich defekt (siehe Rückseite). Für Kontrollprüfungen steht der mitgelieferte Ersatz-Schnelltester zur Verfügung.

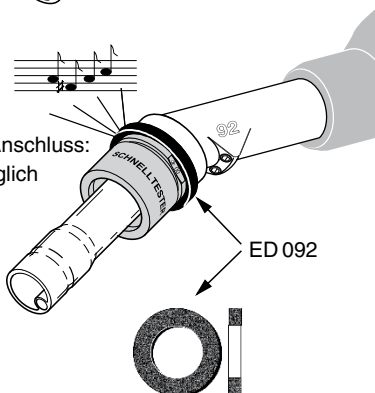
## WICHTIGE HINWEISE:

In der Praxis zeigt sich, dass einige Auslaufrohre so verformt und verschlissen sind, dass der Tester GR 92 nicht angedichtet werden kann. Steht kein Ersatz-Auslaufrohr zur Verfügung, sorgt die mitgelieferte Celldichtung ED 092 den notwendigen dichten Anschluss.

Bei Nebenluft:  
Kein Signalton



Bei dichtem Anschluss:  
Signalton möglich



In der Doppelpack-Dose wird ein elektrisch leitfähiger Ersatz-O-Ring EO 191 LTF mitgeliefert. Wenn der montierte O-Ring ersetzt werden muss, bitte nur diese Spezialdichtung verwenden. Durch diesen O-Ring wird der leitfähige Anschluss am Zapfventil gewährleistet.

# ELAFLEX



ELAFLEX HIBY Tanktechnik GmbH & Co.  
Schnackenburgallee 121 · D-22525 Hamburg  
Tel. (040) 540 00 50 · Fax (040) 540 00 567