

TW-Kupplungen nach DIN 28450 / EN 14420-6 werden seit über fünfzig Jahren eingesetzt. Sie sind preiswert, selbst nachdichtend und aufgrund ihrer Verdrehsicherung auch bei Vibrationen sicher.

Voraussetzung für eine einwandfreie Funktion der Verdrehsicherung ist das komplette Anlegen des Hebels, damit die Zähne des Hebels in den Zahnkranz der Kupplung greifen können.

Bei einigen *Übergangskupplungen* ist dies nicht möglich. Um auch für solche Fälle eine einwandfreie Arretierung zu gewährleisten, sind für Messing-Mutterkupplungen die Spannringe mit Hebel TWM 50 und TWM 80 jetzt auch mit gekröpftem Hebel lieferbar; Beispiele für Problemlösungen siehe umseitig.

Die gekröpfte Ausführung des Hebels ermöglicht den Kupplungsvorgang in bekannter Weise, ohne dass es zum Neigen des Hebels an der Übergangskupplung kommt.

Diese Lösung verhindert Sicherheitsrisiken und ermöglicht eine freie Bewegung des Hebels in jeder Lage.

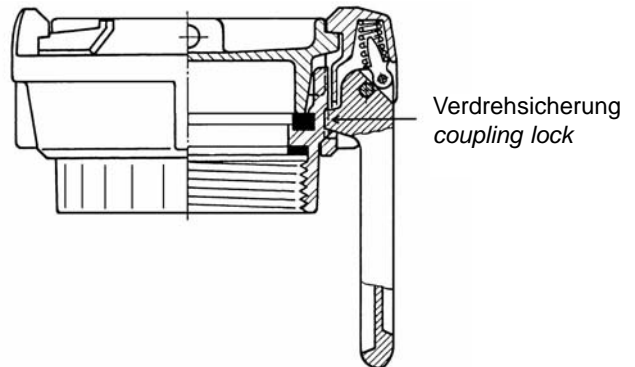
TW couplings to DIN 28450 / EN 14420-6 are in use for more than fifty years. They are economical and provide a leak-free, single-handed connection. Due to their coupling lock they are safe against vibrations during operation.

For the coupling lock, the lever should at least be in a vertical position.

With some adapter couplings this "close fit" of the lever is not possible. To provide a flawless arrest also in these cases, we now offer our brass coupling nuts TWM 50 and TWM 80 alternatively with a bent lever. Examples of problem solutions with these coupling nuts see overleaf.

The bent lever allows to couple as usual - the lever is not tilted when a larger adapter is opposite, and can be closed safely.

This solution avoids safety risks and permits a free movement of the lever in any position.



Spannmutter mit Hebel, Standardausführungen
Coupling nut with lever, standard form



TWM 50



TWM 80

Spannmutter mit Hebel, gekröpfte Ausführungen
Coupling nut with bent lever



TWM 50 - 45°



TWM 80 - 32°

Problemfälle bei der Kombination von Mutterkupplungen mit anderen Übergangskupplungen in Nennweiten 50 - 100:

Lösung durch TW-Spannung mit gekrümmtem Hebel.

Problematical combinations of female TW couplers with other adapters, sizes DN 50, 80 and 100:

Solution by coupling nut with bent lever.

