

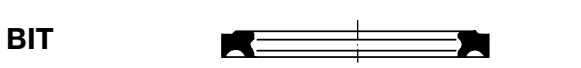
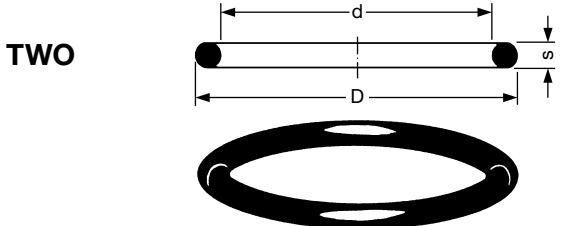
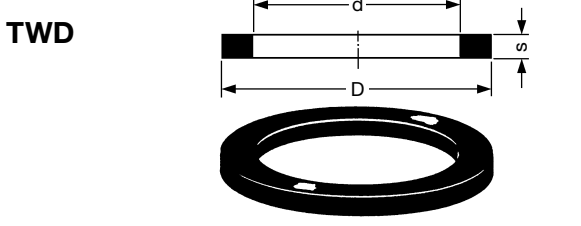
TECHNISCHE ÄNDERUNGEN VORBEHALTEN · NACHDRUCK UND KOPIEN NUR MIT UNSEREM EINVERSTÄNDNIS · Specifications subject to change without notice · Copyright ELAFLEX

GRUPPE <b>3</b> Section	GE- WICHT	GRÖSSE DN		WERKSTOFFE <sup>1)</sup>	ABMESSUNGEN ≈ mm			BESTELL- NUMMER
	Weight Approx.	Size DN		Materials <sup>1)</sup>	Dimensions ≈ mm			Part Number
	≈ kg	mm	in.		D	d	s	Type
	0,007	50	2"	NBR, schwarz Standard für MK + MB — NBR, black standard for MK + MB	61,5	49	4,8	TWD 50
	0,016	80	3"		92	77	6	TWD 80
	0,016	100	4"		114	100	7	TWO 100
	0,006	50	2"	NBR, weiß für Lebensmittel — NBR, white for foodstuffs	61,5	49	4,8	TWD 50 W
	0,015	80	3"		92	77	6	TWD 80 W
	0,017	100	4"		114	100	7	TWO 100 W
	0,007	50	2"	Hypalon®, hellgrün für Säuren, Laugen — CSM, light green for acid, alkalis	61,5	49	4,8	TWD 50 Hy
	0,018	80	3"		92	77	6	TWD 80 Hy
	0,020	100	4"		114	100	7	TWO 100 Hy
	0,007	50	2"	Polyurethan, honigfarben — polyurethane, amber colour	61,5	49	4,8	TWD 50 PU
	0,016	80	3"		92	77	6	TWD 80 PU
	0,010	50	2"	Viton®, schwarz (TWO 100 Vi dunkelgrün) für Aromaten + heiße Öle — FKM, black (TWO 100 Vi dark green) for aromatics + hot oils	61,5	49	4,8	TWD 50 Vi
	0,022	80	3"		92	77	6	TWD 80 Vi
	0,027	100	4"		114	100	7	TWO 100 Vi
	0,007	50	2"	EPDM für Ester + Ketone — EPT for esters + ketones	61,5	49	4,8	TWD 50 EP
	0,016	80	3"		92	77	6	TWD 80 EP
	0,024	100	4"		114	100	7	(TWO 100 EP)
Spezialausführung Type <b>BIT</b> für Heißbitumen bis 200° Celsius. Kennzeichnung: ein roter Punkt Special type <b>BIT</b> for hot asphalt and bitumen up to 200° Celsius. Marking: one red dot								
	0,015	80	3"	Vamac®	92	77	7	TWD 80 BIT
	0,009	50	2"	NBR — NBR	61,5	49	4,8	GSD 50
	0,018	80	3"		92	77	6	GSD 80
	0,011	50	2"	Hypalon®, dunkelgrün — CSM, dark green	61,5	49	4,8	GSD 50 Hy
	0,026	80	3"		92	77	6	GSD 80 Hy
	0,008	50	2"	Polyurethan, blau — polyurethane, blue	61,5	49	4,8	GSD 50 PU
	0,015	80	3"		92	77	6	GSD 80 PU
	0,012	50	2"	Viton®, schwarz — FKM, black	61,5	49	4,8	GSD 50 Vi
	0,026	80	3"		92	77	6	GSD 80 Vi
	0,026	80	3"	Viton® Extreme	92	77	6	GSD 80 ETP
Wenn die chemische Beständigkeit der Gummidichtungen nicht ausreicht, können Spezialausführungen aus PTFE geliefert werden. Die ummantelte Type <b>TM</b> hat einen Weichgummikern aus NBR, der normalerweise mit dem Medium nicht in Berührung kommt. If the chemical resistance of the rubber seals is not sufficient, we can supply types of PTFE. The encapsulated type <b>TM</b> has a soft core of NBR, which is not in contact with the medium.								
	0,011	50	2"	PTFE, weiß, massiv, durchgehend hart — PTFE, white, solid, continuously hard	60,5	49	4,5	TWD 50 TD
	0,025	80	3"		90	77	5,5	TWD 80 TD
	0,007	50	2"	NBR-Kern, PTFE-Mantel — NBR core, PTFE encapsulated	61,5	49	4,8	TWD 50 TM
	0,017	80	3"		92	77	6	TWD 80 TM
	0,029	100	4"	Viton®-Kern, FEP-Mantel — FKM core, FEP encapsulated	114	100	7	TWO 100 TM
	0,002	20	¾"	NBR, blau — NBR, blue	33	23	4,5	RD 20
	0,003	25	1"		40	30	5	RD 25
	0,005	38	1½"		52	42	5	RD 38
	0,007	50	2"		64	54	5	RD 50
	0,008	75	3"		95	85	5	RD 75
	0,002	20	¾"	Viton®, schwarz — FKM, black	33	23	4,5	RD 20 Vi
	0,004	25	1"		40	30	5	RD 25 Vi
	0,005	38	1½"		52	42	5	RD 38 Vi
	0,007	50	2"		64	54	5	RD 50 Vi
	0,009	75	3"		95	85	5	RD 75 Vi
RD-Type auch lieferbar aus PTFE oder EPDM · RD type also available of PTFE or EPDM								



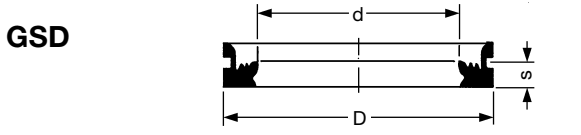
TW-Kupplungsdichtungen für Tankwagen-Kupplungen nach DIN EN 14420-6 (DIN 28450). Standardausführung weich, glatt, für Saug- / Druckbetrieb.

TW coupling seals for tank truck couplings according to EN 14420-6 (DIN 28450). Standard type soft, smooth for suction and pressure operation.



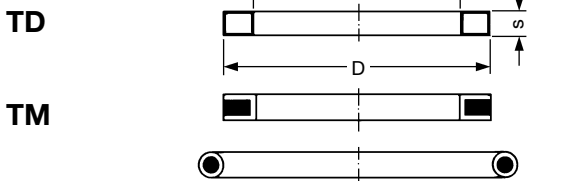
TW-Kupplungsdichtungen für Tankwagen-Kupplungen nach DIN EN 14420-6 (DIN 28450). Profilierte Spezialausführung für Druck und hohe Saugbeanspruchung.

TW coupling seals for tank truck couplings according to EN 14420-6 (DIN 28450). Profiled special type for pressure and high suction service.



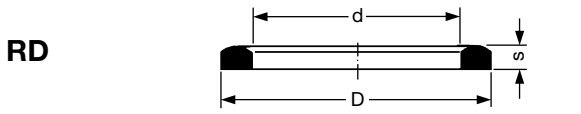
TW-Kupplungsdichtungen für Tankwagen-Kupplungen nach DIN EN 14420-6 (DIN 28450). Spezialausführung aus PTFE hart oder PTFE-ummantelt (halbhart).

TW coupling seals for tank truck couplings according to EN 14420-6 (DIN 28450). Special type of PTFE hard or PTFE encapsulated (semi-hard).

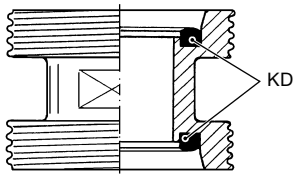


Kupplungsdichtungen Type **RD** nach DIN 11851 für Rundgewinde-Verschraubung nach DIN 405 ('Milchrohwgewinde').

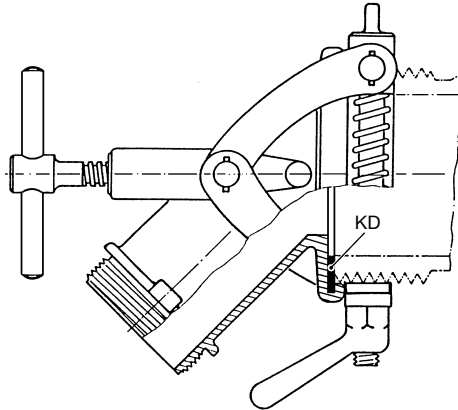
Coupling seals type **RD** according to DIN 11851 for knuckle threaded couplings according to DIN 405 ('foodstuff thread').



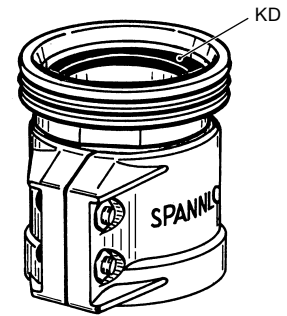
Type DN-R



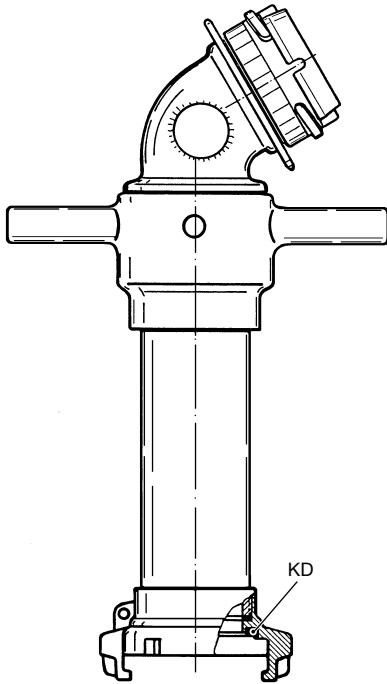
Type KWK



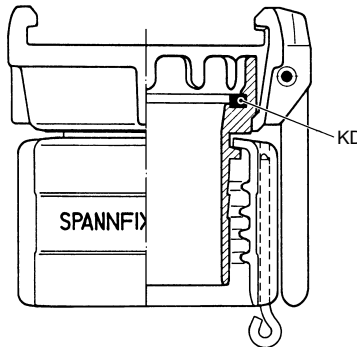
Type RVC



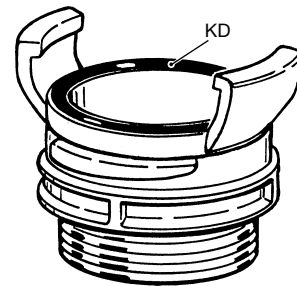
Type STR



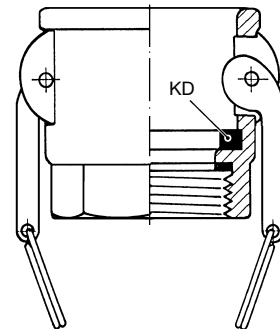
Type MKX



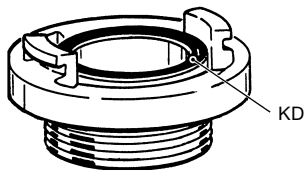
Type Guillemin-AG



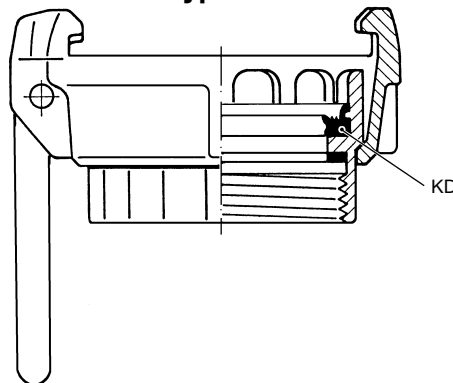
Type AMKI



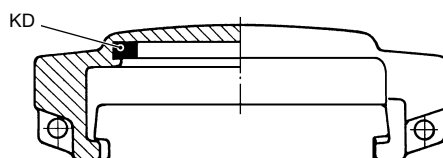
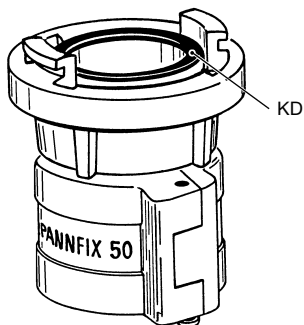
Type Storz-AG



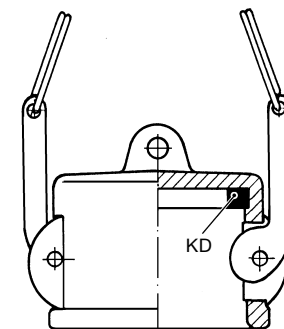
Type MK



Type STKX



Type MB



Type AMB