

TECHNISCHE ÄNDERUNGEN VORBEHALTEN - NACHDRUCK UND KOPIEN NUR MIT UNSEREM EINVERSTÄNDNIS - Specifications subject to change without notice - Copyright ELAFLEX

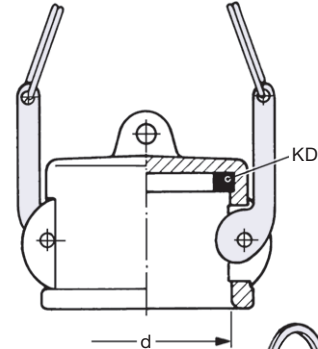
GRUPPE <b>3</b> Section	GE- WICHT <i>Weight</i> Approx. ≈ kg	GRÖSSE Size			WERKSTOFFE Materials  Nenndruck Pressure Nominal	GEWINDE- GRÖSSE  Thread Size IG	BESTELL- NUMMER  Part Number Type	
		DN mm	in.	d mm				
	0,22	19	3/4"	32,4	Messing KD = NBR — brass KD = NBR  PN 16	—	AMB 19	
	0,33	25	1"	37,3			AMB 25	
	0,54	32	1 1/4"	46,0			AMB 32	
	0,70	38	1 1/2"	54,0			AMB 38	
	0,88	50	2"	63,8			AMB 50	
	1,35	63	2 1/2"	76,5			AMB 63	
	1,35	75	3"	92,2			AMB 75	
	2,05	100	4"	120,3			AMB 100	
	0,11	19	3/4"	32,4	Aluminium KD = NBR — aluminium KD = NBR  PN 10	—	AMB 19 AI	
	0,16	25	1"	37,3			AMB 25 AI	
	0,26	32	1 1/4"	46,0			AMB 32 AI	
	0,29	38	1 1/2"	54,0			AMB 38 AI	
	0,35	50	2"	63,8			AMB 50 AI	
	0,42	63	2 1/2"	76,5			AMB 63 AI	
	0,56	75	3"	92,2			AMB 75 AI	
	0,95	100	4"	120,3			AMB 100 AI	
	0,30	19	3/4"	32,4	Edelstahl 1.4408 KD = Hypalon® CSM — stainless steel AISI 316 KD = Hypalon® CSM  PN 16	—	AMB 19 SS	
	0,40	25	1"	37,3			AMB 25 SS	
	0,55	32	1 1/4"	46,0			AMB 32 SS	
	0,60	38	1 1/2"	54,0			AMB 38 SS	
	0,80	50	2"	63,8			AMB 50 SS	
	1,00	63	2 1/2"	76,5			AMB 63 SS	
	1,40	75	3"	92,2			AMB 75 SS	
	2,10	100	4"	120,3			AMB 100 SS	
	0,13	19	3/4"	32,1	Messing GD = Polyurethan — brass GD = polyurethane  PN 16	G 3/4	AVKI 19	
	0,19	25	1"	36,7			G 1	AVKI 25
	0,26	32	1 1/4"	45,5			G 1 1/4	AVKI 32
	0,42	38	1 1/2"	53,4			G 1 1/2	AVKI 38
	0,46	50	2"	63,0			G 2	AVKI 50
	0,98	63	2 1/2"	75,8			G 2 1/2	AVKI 63
	1,30	75	3"	91,5			G 3	AVKI 75
	1,70	100	4"	119,5			G 4	AVKI 100
	0,04	19	3/4"	32,1	Aluminium GD = Polyurethan — aluminium GD = polyurethane  PN 10	G 3/4	AVKI 19 AI	
	0,08	25	1"	36,7			G 1	AVKI 25 AI
	0,08	32	1 1/4"	45,5			G 1 1/4	AVKI 32 AI
	0,12	38	1 1/2"	53,4			G 1 1/2	AVKI 38 AI
	0,16	50	2"	63,0			G 2	AVKI 50 AI
	0,29	63	2 1/2"	75,8			G 2 1/2	AVKI 63 AI
	0,32	75	3"	91,5			G 3	AVKI 75 AI
	0,48	100	4"	119,5			G 4	AVKI 100 AI
	0,10	19	3/4"	32,1	Edelstahl 1.4408 GD = PTFE — stainless steel AISI 316 GD = PTFE  PN 16	G 3/4	AVKI 19 SS	
	0,20	25	1"	36,7			G 1	AVKI 25 SS
	0,35	32	1 1/4"	45,5			G 1 1/4	AVKI 32 SS
	0,50	38	1 1/2"	53,4			G 1 1/2	AVKI 38 SS
	0,65	50	2"	63,0			G 2	AVKI 50 SS
	0,85	63	2 1/2"	75,8			G 2 1/2	AVKI 63 SS
	1,20	75	3"	91,5			G 3	AVKI 75 SS
	2,00	100	4"	119,5			G 4	AVKI 100 SS

Größen DN 13 (1/2") und 150 (6") auf Anfrage · Sizes DN 13 (1/2") and 150 (6") on request

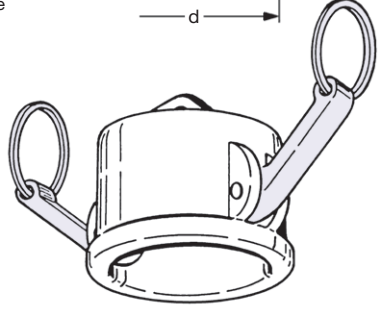


'Camlock'-Blindkappen Type **AMB** nach DIN EN 14420-7, für Vaterkupplungen AVK, mit einliegender Kupplungsdichtung (KD). Betriebsdruck bis PN 16 bar (Messing/Edelstahl) bzw. PN 10 bar (Aluminium). Hebel aus Edelstahl. Kette muss extra bestellt werden (siehe Seite 311).

'Camlock' dust cap type **AMB** to EN 14420-7 for male adapters AVK with captive seal (KD). Working pressure up to PN 16 bar (brass/stainless steel) respectively PN 10 bar (aluminium). Cams of stainless steel. Chains must be ordered separately (see page 311).

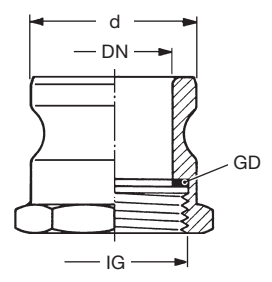


**Type AMB**  
Mutter-Blindkappe  
female dust cap

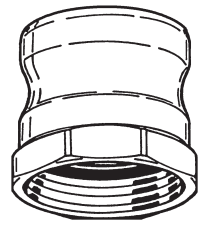


'Camlock'-Vaterkupplung Type **AVKI** nach DIN EN 14420-7, mit Rohr-Innengewinde nach DIN EN ISO 228 und einliegender Gewindedichtung (GD). Betriebsdruck bis PN 16 bar (Messing/Edelstahl) bzw. PN 10 bar (Aluminium).

'Camlock' adapter type **AVKI** to EN 14420-7, with female pipe thread to EN ISO 228 (BSP parallel) and captive thread seal (GD). Working pressure up to PN 16 bar (brass/stainless steel) respectively PN 10 bar (aluminium).

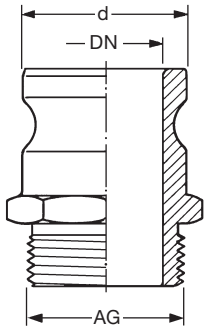


**Type AVKI**  
Vaterkupplung mit Innengewinde  
adapter coupling with int. parallel thread



Sonderausführungen und Zubehör umseitig.  
Special types and accessories see overleaf.

AMB SS / AVKI SS auch lieferbar mit zusätzl. Teflon® PFA-Beschichtung (z. B. beständig gegen Salzsäure und Eisen-III-Chlorid) – **Zusatzbestell-Nr. ... SSE**  
AMB SS / AVKI SS also available with additional Teflon® PFA coating (e.g. resistant to hydrochloric acid and iron-III-chloride) – **Additional part number: ... SSE**



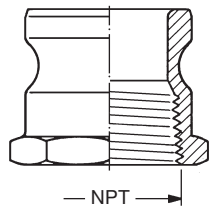
### Type AVKA

'Camlock'-**Vaterkupplung** zur Hebelarmkupplung DIN EN 14420-7 mit **Rohr-Außengewinde**, flachdichtend mit stirnseitiger Dichtfläche. (G = DIN EN ISO 228). Betriebsdruck bis PN 16 bar (Messing/Edelstahl) bzw. PN 10 bar (Aluminium).

'Camlock' **male adapter** to EN 14420-7, with **male pipe thread**, with flat sealing surface (G = to EN ISO 228/BSP parallel). Working pressure up to PN 16 bar (brass/stainless steel) respectively PN 10 bar (aluminium).

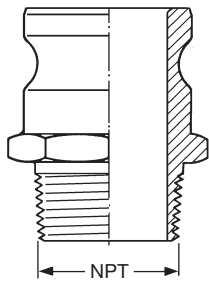
GRÖSSE · Size			WERKSTOFF Material	GEWINDE Thread size AG
DN		d		
mm	in.	mm		
19	3/4"	32,1	lieferbar in Messing, Aluminium, Edelstahl	G 3/4"
25	1"	36,7		G 1
32	1 1/4"	45,5		G 1 1/4
38	1 1/2"	53,4		G 1 1/2
50	2"	63,0	available in brass, aluminium, stainless steel	G 2
63	2 1/2"	75,8		G 2 1/2
75	3"	91,5		G 3
100	4"	119,5		G 4

### Type AVKI ... NPT (Form AF)



'Camlock'-**Vaterkupplung** in amerikanischer Standardausführung mit **konischem NPT-Innengewinde**, gewindedichtend (ohne Dichtfläche). Lieferbar in den Größen DN 13 bis 100 in Messing oder Alu.

'Camlock' **adapter** in American standard version, with **tapered female thread**, thread sealing (no sealing surface). Sizes: 1/2" up to 4" of brass or aluminium.



### Type AVKA ... NPT (Form FF)

'Camlock'-**Vaterkupplung** in amerikanischer Standardausführung mit **konischem NPT-Außengewinde**, gewindedichtend (ohne Dichtfläche). Lieferbar in den Größen DN 13 bis 100 in Messing oder Alu.

'Camlock' **adapter** in American standard version, with **tapered male thread**, thread sealing (no sealing surface). Sizes: 1/2" up to 4" of brass or aluminium.

### Kupplungsdichtungen Type AKD für Hebelarmkupplungen

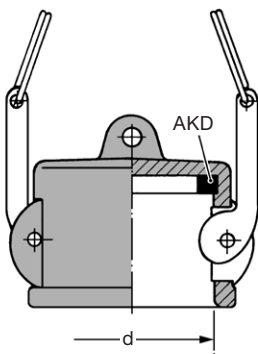
#### Couplings Seals Type AKD for Cam Locking Couplings



**Kupplungsdichtungen** Type AKD für Hebelarmkupplungen nach DIN EN 14420-7. Lieferbare Größen und Werkstoffe s. Seite 395.

Coupling seals type **AKD** for cam locking couplings to EN 14420-7. Available sizes and materials see page 395.

### Type AMB - PP (PN 6)

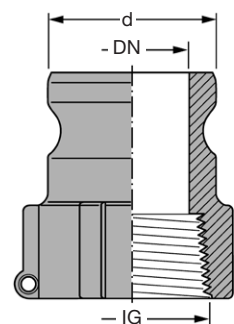


'Camlock'-**Mutter-Blindkupplung** aus **Polypropylen**, mit einliegender Kupplungsdichtung KD (Werkstoff nach Wunsch). **Nur** für Einsatz bei niedrigen Betriebsdrücken und Temperaturen. Chemische Beständigkeit siehe Seite 356.

'Camlock' **dust cap of polypropylene**, with coupling seal KD (material as required). **Only** for use at low working pressures and low temperatures. Chemical resistance see page 356.

GRÖSSE · Size			WERKSTOFF Material
DN		d	
mm	in.	mm	
25	1"	37,3	Polypropylen, Hebel Edelstahl Polypropylene lever stainl. steel
38	1 1/2"	54,0	
50	2"	63,8	

### Type AVKI - PP (PN 6)



'Camlock'-**Vaterkupplung** aus **Polypropylen**, mit **konischem Innengewinde** nach EN 10226, ohne Gewindedichtung. **Nur** für Einsatz bei niedrigen Betriebsdrücken. Chem. Beständigkeit siehe Seite 356.

'Camlock' **adapter of polypropylene**, with tapered female thread to EN 10226, without captive seal. **Only** for use at low working pressures and temperatures. Chemical resistance see page 356.

GRÖSSE · Size			WERKSTOFF Material	GEWINDE Thread size (EN 10226)
DN		d		
mm	in.	mm		
25	1"	36,7	Polypropylen Polypropylene	1"
38	1 1/2"	53,4		1 1/2"
50	2"	63,0		2"