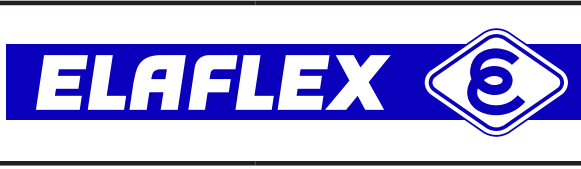


TECHNISCHE ÄNDERUNGEN VORBEHALTEN · NACHDRUCK UND KOPIEN NUR MIT UNSEREM EINVERSTÄNDNIS · Specifications subject to change without notice · Copyright ELAFLEX

GRUPPE  2  Section	GE- WICHT	KUPPLUNG ART + GRÖSSE	FÜR SCHLAUCHGRÖSSE			SPANN- KLEMMEN	BESTELL- NUMMER
	<i>Weight Approx.</i>	<i>Coupling Type + Size</i>	<i>For Hose Size</i>			<i>Span Clamps</i>	<i>Part Number</i>
	≈ kg	DN	ID mm	ID in.	OD mm	Form	Type



STORZ-Schlauchkupplungen analog DIN 14301, 14321, 14322 und 14323, mit Spannfix- oder Spannloc-Sicherheitseinband für Schläuche mit oder ohne Stahldrahtwendel. Für Saug- und Druckbetrieb bis 10 bar. Einsatz hauptsächlich für Wasser und Siloproducte.

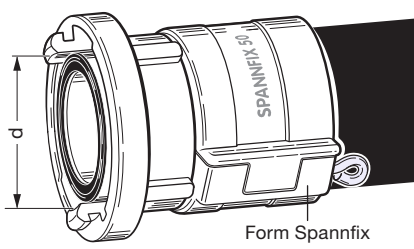
*Hose couplings system STORZ analogue to DIN 14301, 14321, 14322 and 14323, with re-usable Spannfix or Spannloc clamps for hoses with or without steel helix. Working pressure up to 10 bar. Application e.g. for water and dry bulk products.*

0,5 0,5	25 = D (d = 31 mm)	25	1"	36 – 38 36 – 39	Spannfix Spannloc	STKX 25 STKC 25
0,6 0,7	52 = C (d = 66 mm)	38	1½"	50 – 52 50 – 53	Spannfix Spannloc	STKX 38 STKC 38
0,7 0,8	52 = C (d = 66 mm)	50	2"	63 – 67 63 – 67	Spannfix Spannloc	STKX 50 STKC 50
1,1 1,2	75 = B (d = 89 mm)	75	3"	89 – 92 89 – 94	Spannfix Spannloc	STKX 75 STKC 75
2,3 3,0	110 = A (d = 133 mm)	100	4"	115 – 118 114 – 119	Spannfix Spannloc	STKX 100 STKC 100

Drehbare Kupplung, Schlauchstutzen und Klemmen aus Aluminium (Sonderausführungen aus Messing oder Edelstahl lieferbar). Dichtung NBR

System  
**STORZ**

*STORZ coupler, hose tail and clamps of aluminium (special types of brass or stainless steel available). Captive seal of NBR*



Für Bestellung von Ersatzdichtungen aus NBR schwarz (Standard) bitte Kupplungsgröße ergänzen. NBR weiß oder Viton®, siehe Seite 395.

*\*) For ordering spare seals of NBR black (standard) please complete this part number with the coupler size. NBR white or FKM, see page 395.*

Ersatz-Lippendichtung aus NBR schwarz

Spare lip seal of NBR black



GUILLEMIN-Schlauchkupplungen nach DIN EN 14420-8, zusätzlich mit Spannfix- oder Spannloc-Sicherheitseinband für Schläuche mit oder ohne Stahldrahtwendel. Für Saug- und Druckbetrieb bis 10 bar. Die Größe DN 100 (4") entspricht DIN 3795 für den genormten Kesselwagenanschluss für Staubgüter.

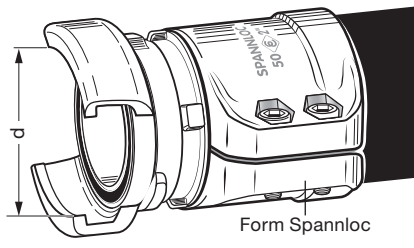
*Hose couplings system GUILLEMIN to EN 14420-8, with re-usable Spannfix or Spannloc clamps for Working pressure up to 10 bar. Coupler DN 100 (4") to DIN 3795 for rail tank car adaptor (dry products).*

0,4 0,5	40 (d = 59 mm)	38	1½"	50 – 52 50 – 53	Spannfix Spannloc	GSKX 38 GSKC 38
0,5 0,6	50 (d = 69 mm)	50	2"	63 – 67 63 – 67	Spannfix Spannloc	GSKX 50 GSKC 50
0,9 0,9	65 (d = 84 mm)	63	2½"	78 – 81 78 – 82	Spannfix Spannloc	GSKX 63 GSKC 63
1,1 1,2	75 (d = 103 mm)	75	3"	89 – 92 89 – 94	Spannfix Spannloc	GSKX 75 GSKC 75
1,9 2,5	100 (d = 123 mm)	100	4"	115 – 118 114 – 119	Spannfix Spannloc	GSKX 100 GSKC 100

Kupplung, Schlauchstutzen mit Arretierung und Klemmen aus Aluminium (Sonderausführungen in Edelstahl lieferbar). Dichtung NBR

System  
**GUILLEMIN**

*Guillemin coupler, with arresting device, hose tail and clamps of aluminium (special types of stainless steel available). Captive seal of NBR*

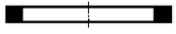


Für Bestellung von Ersatzdichtungen aus NBR schwarz (Standard) bitte Kupplungsgröße ergänzen. NBR weiß oder Viton®, siehe Seite 390.

*\*) For ordering spare seals of NBR black (standard) please complete this part number with the coupler size. NBR white or FKM, see page 390.*

Ersatzdichtung aus NBR schwarz

Spare seal of NBR black



Rohrnut-Kupplungsanschluss nach VG 95954 für Bundeswehr-Pipelinesystem, mit Spannloc-Einband bis 25 bar Betriebsdruck. Dichtungen und Rohrnut-Klemmen müssen extra bestellt werden.

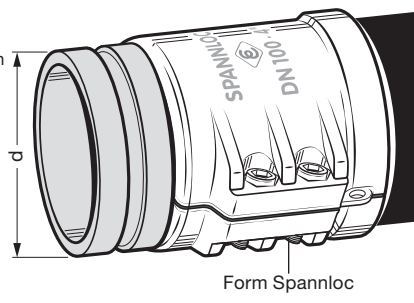
*Hose tail with grooved end to VG 95954 with re-usable Spannloc clamps for working pressure up to 25 bar. Lips seals and connection devices have to be separately ordered.*

3,2	100 (d = 114,3 mm)	100	4"	114 – 119	Spannloc	RNKC 100
9,6	150 (d = 168,3 mm)	150	6"	167 – 173	Spannloc	RNKC 150
16,2	200 (d = 219,1 mm)	200	8"	222 – 229	Spannloc	RNKC 200

Schlauchstutzen mit Nutende aus Stahl, galvanisch verzinkt. SPANNLOC-Klemmen Aluminium

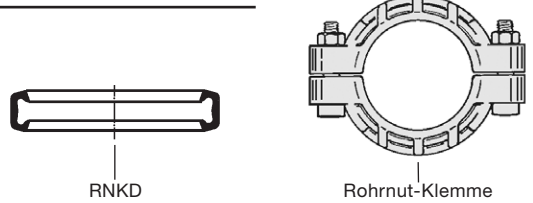
System  
**RNK**  
(Military)

*Hose tail with 'Victaulic' type grooved end of zinc plated steel. SPANNLOC clamps of aluminium*



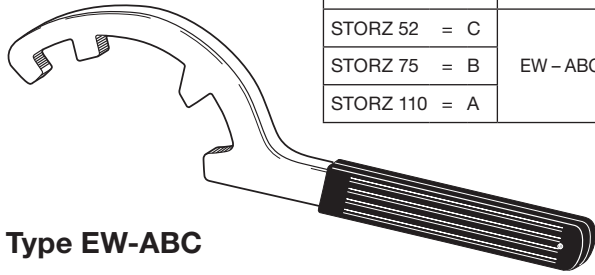
Rohrnut-Klemmendichtung (Lippendichtung), aus NBR

*Lip seal for Victaulic coupler, of NBR*



# Sonderausführungen + Montagewerkzeug · Special Types + Assembling Tool

1



**Type EW-ABC**

FÜR GRÖSSEN For Sizes	BESTELLNUMMER Part Number
STORZ 52 = C	EW-ABC
STORZ 75 = B	
STORZ 110 = A	

## STORZ Kupplungsschlüssel

Hakenschlüssel aus Stahl zur Montage (Kupplung und Entkupplung) von STORZ-Kupplungen der Größen A, B und C.

Die Form des Schlüssels erlaubt das komplette Verbinden zweier Kupplungen bis zum Anschlag ohne Umsetzen.

Bestellnummer: **EW-ABC**

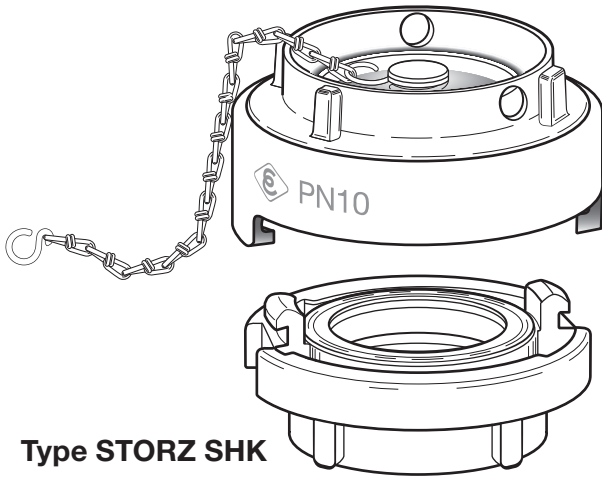
## STORZ Hook Spanner

Assembling tool of steel for coupling and uncoupling STORZ couplers of sizes A, B and C.

The shape of the tool permits the complete connection of two couplings up to the stop, without having to reset the spanner.

Part Number: **EW-ABC**

2



**Type STORZ SHK**

## STORZ Sicherheitskupplung

Sonderausführung für den Einbau in Silofahrzeugen (Tank- und Kesselwagen). Beim Abkuppeln fällt der Sicherheits-Blinddeckel zunächst auf Halteklauen, evtl. vorhandener Druck wird abgebaut. Erst dann kann endgültig entkuppelt werden.

Lieferung als Kupplungssatz: Kupplungsteil, Blindkupplung und Knotenkette mit gehärteten S-Haken.

Material: Aluminium, Standarddichtung aus NBR weiß, Knotenkette aus Edelstahl.

Lieferbar in Nennweiten Storz C (NW 50), Storz B (NW 80), Storz A (NW 100), Storz 125, Storz 150. Kupplungsteil mit Innengewinde DIN EN ISO 228.

Details siehe Information 3.10.

Bestellnummer: **STORZ SHK [...]**

## STORZ Safety Coupling

Special version for road and rail tankers for bulk goods. During uncoupling, the safety dust plug first falls into holding claws, releasing an eventual pressure within the system. Only then the dust cap can be fully taken off.

The approved system is supplied as a set (coupler, dust cap and chain with hardened S-hooks).

Material: aluminium, standard seal of NBR white, chain of stainless steel. Available in sizes Storz C (DN 50), Storz B (DN 80), Storz A (DN 100), Storz 125, Storz 150. Coupling piece with female BSP thread.

Details see information 3.10.

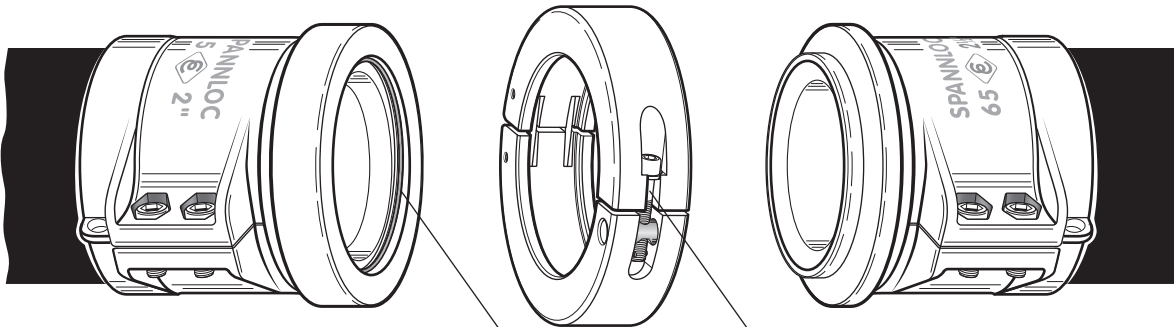
Part Number: **STORZ SHK [...]**

3

Mutterteil / Female Part

Gelenkklemme / Bolted Clamp

Vaterteil / Male Part



**Type SPLIT CLAMP**

O-Ring Dichtung (inklusive) /  
O-ring seal (included)

Spannschraube /  
Clamping Screw

Schlauchkupplungssystem nach MIL-C-24356A für die Verbindung von Marine-Förderschläuchen. Schlauchstutzen mit Vater- / Mutterteilanschluss aus Edelstahl oder Aluminium, mit Gelenkklemme aus Edelstahl oder Aluminium. Spannschraube aus Edelstahl.

Hose coupling system acc. to MIL-C-24356A for marine delivery hoses. Hose tails with male / female connection of stainless steel or aluminium, with bolted clamp of stainless steel or aluminium. Clamping screw of stainless steel.

BESTELLNUMMER / Part Number						
Type						
Mutterteil mit SPANNLOC-Klemmen / Female Part with SPANNLOC clamps		Gelenkklemme / Bolted Clamp		Vaterteil mit SPANNLOC-Klemmen / Male Part with SPANNLOC clamps		Ersatzdichtung / Spare Seal
Edelstahl Stainless Steel	Aluminium	Edelstahl Stainless Steel	Aluminium	Edelstahl Stainless Steel	Aluminium	NBR
SCMC 63 SS (2½")	SCMC 63 Al (2½")	BC 63 SS (2½")	BC 63 Al (2½")	SCVC 63 SS (2½")	SCVC 63 Al (2½")	SCMO 63
SCMC 100 SS (4")	SCMC 100 Al (4")	BC 100 SS (4")	BC 100 Al (4")	SCVC 100 SS (4")	SCVC 100 Al (4")	SCMO 100
SCMC 150 SS (6")	SCMC 150 Al (6")	BC 150 SS (6")	BC 150 Al (6")	SCVC 150 SS (6")	SCVC 150 Al (6")	SCMO 150