

TECHNISCHE ÄNDERUNGEN VORBEHALTEN · NACHDRUCK UND KOPIEN NUR MIT UNSEREM EINVERSTÄNDNIS · Specifications subject to change without notice · Copyright ELAFLEX

GRUPPE 2 Section	Ge- wicht <i>Weight Approx.</i>	KUPPLUNG Form + Größe <i>Coupling Form + Size</i>	FÜR SCHLAUCHGRÖSSE <i>For Hose Size</i>			SPANN- KLEMMEN <i>Span Clamps</i>	BESTELL- NUMMER <i>Part Number</i>
	≈ kg	in.	ID mm	ID in.	OD mm	Form	Type



0,4 0,4	AVK 1" (d = 36,7 mm)	25	1"	36 - 38 36 - 39	Spannfix Spannloc	AVKX 25 AVKC 25
0,6 0,6	AVK 1 1/4" (d = 45,5 mm)	32	1 1/4"	43 - 45 43 - 46	Spannfix Spannloc	AVKX 32 AVKC 32
0,7 0,7	AVK 1 1/2" (d = 53,5 mm)	38	1 1/2"	50 - 52 50 - 53	Spannfix Spannloc	AVKX 38 AVKC 38
0,9 1,0	AVK 2" (d = 63 mm)	50	2"	63 - 67 63 - 67	Spannfix Spannloc	AVKX 50 AVKC 50
1,4 1,5	AVK 2 1/2" (d = 75,8 mm)	63	2 1/2"	78 - 81 78 - 82	Spannfix Spannloc	AVKX 63 AVKC 63
1,7 1,8	AVK 3" (d = 91,5 mm)	75	3"	89 - 92 89 - 94	Spannfix Spannloc	AVKX 75 AVKC 75
3,7 4,3	AVK 4" (d = 119,5 mm)	100	4"	115 - 118 114 - 119	Spannfix Spannloc	AVKX 100 AVKC 100

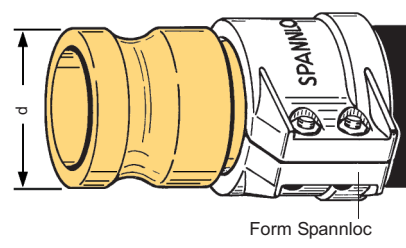
Schlauchkupplungen mit Hebelsystem nach DIN EN 14420 - 7 (DIN 2828), mit Spannfix- oder Spannloc-Sicherheitseinband aus Pressaluminium. Nenndruck bis 10 bar.

Hose couplings to EN 14420 - 7 (MIL-C-27487) with Spannfix or Spannloc clamps of hot stamped aluminium. Working pressure up to 10 bar.

Amerikan. Vater-Kupplung und Schlauchstutzen aus Pressmessing.

Type AVK
(USA = E)

E = Adapter and hose tail of hot stamped brass

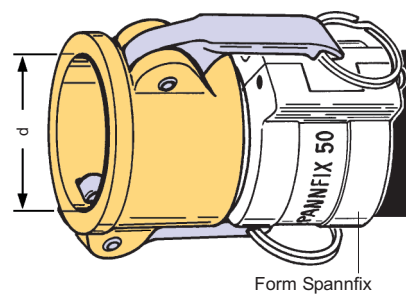


0,7 0,7	AMK 1" (d = 37,2 mm)	25	1"	36 - 38 36 - 39	Spannfix Spannloc	AMKX 25 AMKC 25
1,0 1,0	AMK 1 1/4" (d = 46 mm)	32	1 1/4"	43 - 45 43 - 46	Spannfix Spannloc	AMKX 32 AMKC 32
1,3 1,3	AMK 1 1/2" (d = 54 mm)	38	1 1/2"	50 - 52 50 - 52	Spannfix Spannloc	AMKX 38 AMKC 38
1,3 1,4	AMK 2" (d = 63,7 mm)	50	2"	63 - 67 63 - 67	Spannfix Spannloc	AMKX 50 AMKC 50
2,4 2,5	AMK 2 1/2" (d = 76,5 mm)	63	2 1/2"	78 - 81 78 - 82	Spannfix Spannloc	AMKX 63 AMKC 63
2,5 2,6	AMK 3" (d = 92,2 mm)	75	3"	89 - 92 89 - 94	Spannfix Spannloc	AMKX 75 AMKC 75
6,2 6,8	AMK 4" (d = 120,2 mm)	100	4"	115 - 118 114 - 119	Spannfix Spannloc	AMKX 100 AMKC 100

Amerikan. Mutter-Kupplung und Schlauchstutzen aus Pressmessing. Hebel aus Edelstahl Dichtung aus NBR

Type AMK
(USA = C)

C = Coupler and hose tail of hot stamped brass. lever of stainless steel Seal of NBR



*) Für Bestellung von Ersatzdichtungen die Kupplungsgröße ergänzen
For spare seals complete the Part Number with coupler size

AKD . . . NBR *)

Ersatzdichtungen s. S. 395
Spare sparts s. page 395

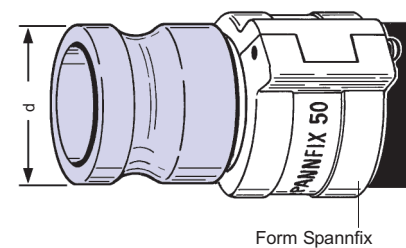


0,4 0,4	AVK 1 (d = 36,7 mm)	25	1"	36 - 38 36 - 39	Spannfix Spannloc	AVKX 25 SS AVKC 25 SS
0,5 0,5	AVK 1 1/4" (d = 45,5 mm)	32	1 1/4"	43 - 45 43 - 46	Spannfix Spannloc	AVKX 32 SS AVKC 32 SS
0,7 0,7	AVK 1 1/2" (d = 53,5 mm)	38	1 1/2"	50 - 52 50 - 53	Spannfix Spannloc	AVKX 38 SS AVKC 38 SS
0,8 0,9	AVK 2" (d = 63 mm)	50	2"	63 - 67 63 - 67	Spannfix Spannloc	AVKX 50 SS AVKC 50 SS
1,3 1,4	AVK 2 1/2" (d = 75,8 mm)	63	2 1/2"	78 - 81 78 - 82	Spannfix Spannloc	AVKX 63 SS AVKC 63 SS
1,6 1,7	AVK 3" (d = 91,5 mm)	75	3"	89 - 92 89 - 94	Spannfix Spannloc	AVKX 75 SS AVKC 75 SS
4,3 4,9	AVK 4" (d = 119,5 mm)	100	4"	115 - 118 114 - 119	Spannfix Spannloc	AVKX 100 SS AVKC 100 SS

Amerikan. Vater-Kupplung und Schlauchstutzen aus rostfreiem Edelstahl 1.4571.

Type AVK
(USA = E)

E = Adapter and hose tail of stainless steel



0,4 0,4	AMK 1" (d = 37,2 mm)	25	1"	36 - 38 36 - 39	Spannfix Spannloc	AMKX 25 SS AMKC 25 SS
0,7 0,7	AMK 1 1/4" (d = 46 mm)	32	1 1/4"	43 - 45 43 - 46	Spannfix Spannloc	AMKX 32 SS AMKC 32 SS
1,1 1,1	AMK 1 1/2" (d = 54 mm)	38	1 1/2"	50 - 52 50 - 53	Spannfix Spannloc	AMKX 38 SS AMKC 38 SS
1,4 1,5	AMK 2" (d = 63,7 mm)	50	2"	63 - 67 63 - 67	Spannfix Spannloc	AMKX 50 SS AMKC 50 SS
1,8 1,9	AMK 2 1/2" (d = 76,5 mm)	63	2 1/2"	78 - 81 78 - 82	Spannfix Spannloc	AMKX 63 SS AMKC 63 SS
2,4 2,5	AMK 3" (d = 92,2 mm)	75	3"	89 - 92 89 - 94	Spannfix Spannloc	AMKX 75 SS AMKC 75 SS
4,0 4,6	AMK 4" (d = 120,2 mm)	100	4"	115 - 118 114 - 119	Spannfix Spannloc	AMKX 100 SS AMKC 100 SS

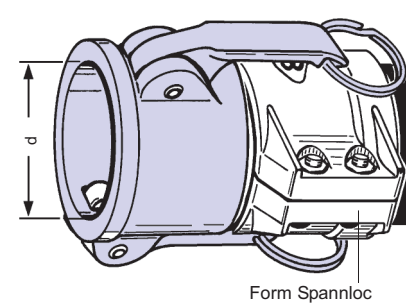
Amerikan. Mutter-Kupplung und Schlauchstutzen aus rostfreiem Edelstahl 1.4401. Dichtung Hypalon (auf Wunsch Viton)

Type AMK
(USA = C)

C - Coupler and hose tail of stainless steel. Seal of Hypalon (Viton on request)



Chem. Beständigkeit siehe Seite 250
Chemical resistance see page 250



*) Für Bestellung von Ersatzdichtungen die Kupplungsgröße ergänzen
For spare seals complete the Part Number with coupler size

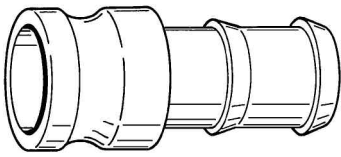
AKD . . . Hypalon *)
AKD . . . Viton *)

Ersatzdichtungen s. S. 395
Spare sparts s. page 395

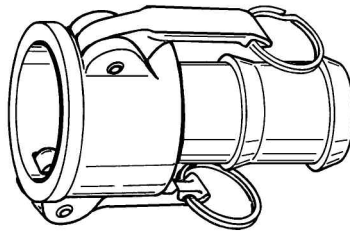


1

Type AVKS...SK
(Form E)



Type AMKS...SK
(Form C)

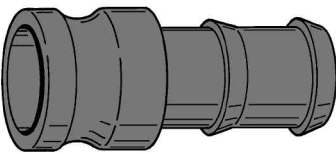


Schlauchkupplungen mit Hebelsystem nach (MIL - C 27487), mit **Schlauchstutzen für Schelleneinband**. -

Lieferbar aus Messing, Aluminium, Edelstahl rostfrei in den Größen 1/2" bis 6", aus Polypropylen in den Größen 3/4" bis 3".

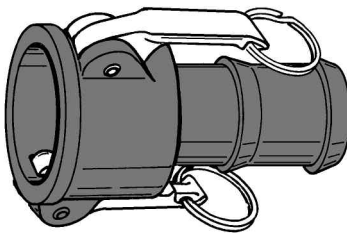
Hinweis: Polypropylen ist ein thermoplastischer Werkstoff und daher mechanisch und thermisch nicht so belastbar wie Metall. In Zweifelsfällen bitte mit Angabe über Medium, Temperatur und Betriebsdruck zurückfragen.

Type AVKS...SK PP
(Form E)



Polypropylen / Polypropylene

Type AMKS...SK PP
(Form C)



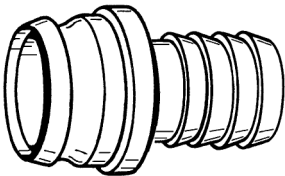
Polypropylen / Polypropylene

Cam hose couplings acc. (MIL - C 27487), with **hose tail for clamp attachment**.

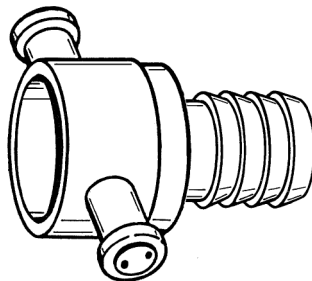
Available 1/2" to 6" in brass, aluminium and stainless steel, 3/4" to 3" in polypropylene.

Note: Polypropylene is a thermoplastic material and cannot be strained mechanically and thermally the same way as metal. If in doubt, please inquire with details about medium, temperature and pressure.

2



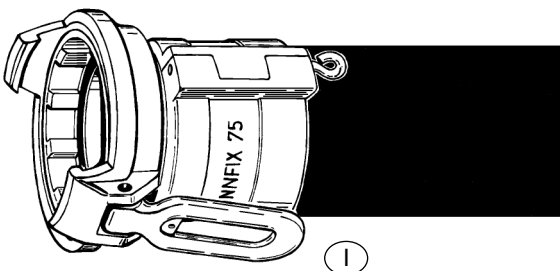
Morrison (GB)



Schlauchkupplungen nach System "Morrison" (Instantaneous), Englische Feuerwehrcupplung nach BS 336 aus Rotguss: 1 1/2", 2 1/2", 2 3/4"

British fire hose coupling to BS 336 in bronze System "Morrison" (Instantaneous). Dimensions 1 1/2", 2 1/2", 2 3/4". On request only.

3



"Italienische" Tankwagenkupplung. Diese Kupplung sieht unserer Tankwagen-Kupplung sehr ähnlich, entspricht aber in Abmessung und Werkstoff nicht der deutschen TW-Kupplung nach DIN 28450 und lässt sich auch nicht mit ihr koppeln. - Wahlweise mit Spannfix- oder Spannloc-Sicherheitsklemmen aus gepresstem Aluminium.

Italian road tanker coupling similar to the German TW-system (DIN 28450) but with different measurements and materials. Italian and German systems are not compatible. Alternatively with Spannfix or Spannloc safety clamps of hot stamped aluminium.