

GRUPPE	AUSFÜHRUNG WERKSTOFFE · GEWICHT	BÜGEL FORM	GAS- SAUGER	GAS- VENTIL	BESTELL- NUMMER
5	Construction Details Materials · Weight	Guard Style	VR Suction Inlet	Vapour Valve	Part Number
Section	Spezifikation	No.			Type



Automatik-Zapfventil mit Gasrückführung, Abgabeleistung bis 45 l/min.
Betriebsdruck von 0,5 bis 3,5 bar. Temperaturbereich - 20°C bis + 55°C.

Geeignet für alle normgerechten Otto-Kraftstoffe (auch mit Ethanolbeimischung). Nicht geeignet für reinen Alkohol, Wasser, Lösungsmittel.

Venturigesteuerte Abschaltautomatik mit Kugel-Kipp-Sicherheitsauslöser. 2-Stufen-Aufhalteraste mit herausziehbaren Rasten stecker EB 280. Gehäuse aus Aluminium. Auslaufrohr mit einteiligem Gassauger aus Aluminium und Edelstahl. Gewindeanschluss M 34 x 1,5 IG für schlauchseitiges COAX-Drehgelenk. Membrane und Dichtungen aus NBR, PU und Viton®. Bügel und Schalthebel aus Kunststoff. Innenteile aus Messing, Edelstahl und POM bzw. Peek. Schutzüberzug und Kälteschutz aus PVC. Sortentülle EK 043 aus Polyurethan.

Gewicht: ≈ 1,0 kg

Ausführung GR: mit Standard-Gaseinsatz

Ausführung GRV: mit voll integriertem Gasventil 'Auf/Zu'.

Ausführung GRVP: mit voll integriertem Proportional-Regulierventil mit 'Auf/Zu'-Funktion. Gassauger mit Drosselschraube.

Entspricht EN 13012 und gültigen Sicherheits- und Eichvorschriften. TÜV-Zulassung P-TÜV-01930. ATEX (Ⓜ II 1G) Zertifikat Nr. SIRA 03ATEX9 487U. Stage II-Ergänzungszertifikat TÜV Süd Nr. 85-2.xxx.

Automatic nozzle with vapour recovery, flowrate up to 45 l/min.

Working pressure 0,5 up to 3,5 bar. Temperature range - 20°C up to + 55°C.

Suitable for all standard gasoline fuels (also with ethanol content). Not suitable for pure alcohol, water and solvents.

Venturi controlled automatic shut-off with safety cut-out valve. 2-speed lever latch with removable latch pin EB 280. Body of Aluminium, spout with single piece VR suction inlet, of aluminium and stainless steel. Thread connection M 34 x 1,5 female for hose-sided COAX coupling. Diaphragm and seals of NBR, PU, FKM. Guard and lever of composite plastic. Inner parts of brass, stainless steel, acetal resin and Peek. Scuffguard and comfigrip of PVC. Product Sleeve EK 043 of Polyurethane.

Weight: ≈ 1,0 kg

Design GR: with standard gas insert.

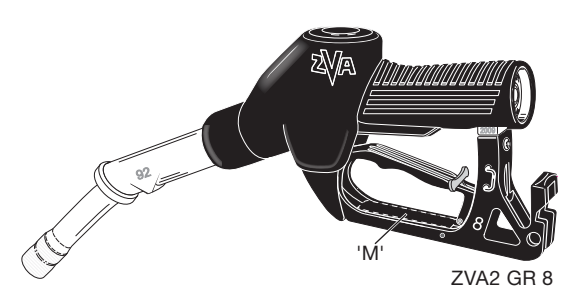
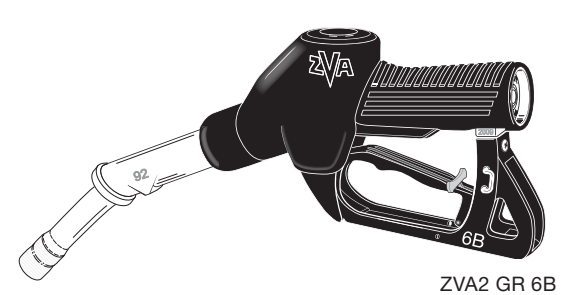
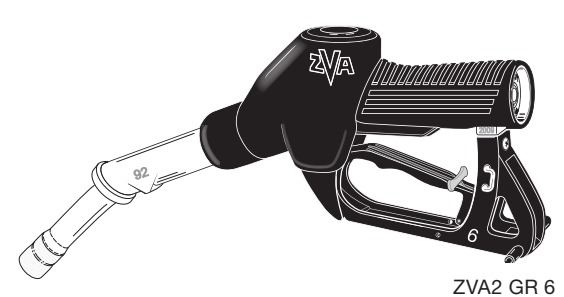
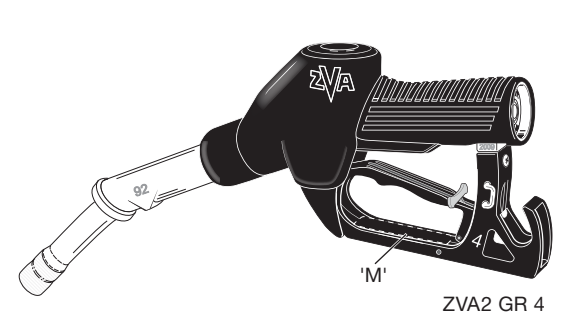
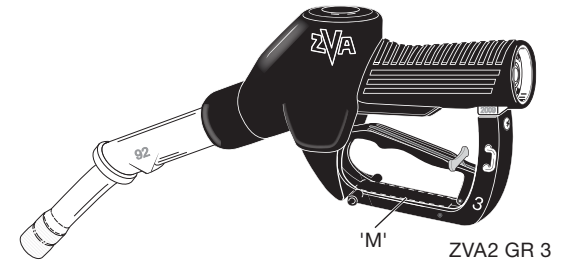
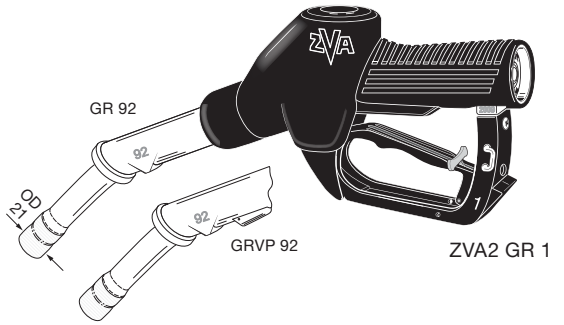
Design GRV: with integrated vapour valve 'On/Off'.

Design GRVP: with integrated proportional valve with 'On/Off' function. Vapour suction inlet with regulating screw.

Meets EN 13012. Fulfills the requirements of safety and Weights and Measures. TÜV approval P-TÜV-01930. ATEX (Ⓜ II 1G) certificate number: SIRA 03ATEX9 487U. Stage II supplementary certificate no. TÜV Süd Nr. 85-2 .xxx

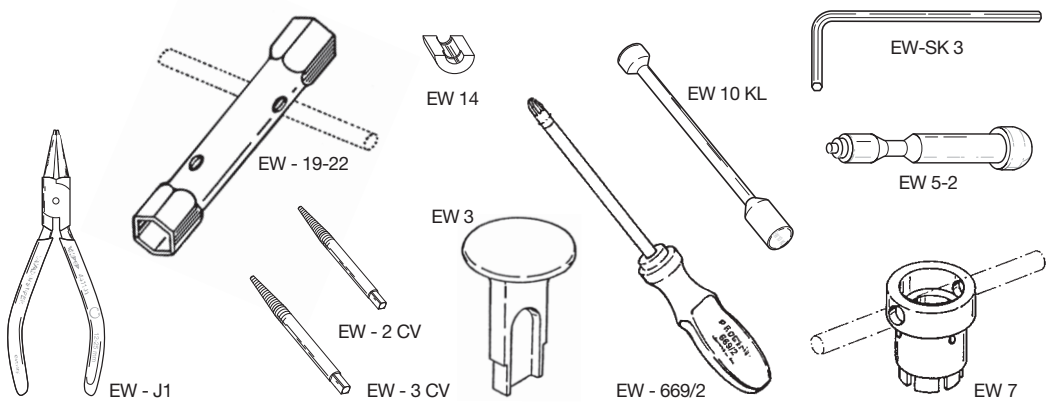
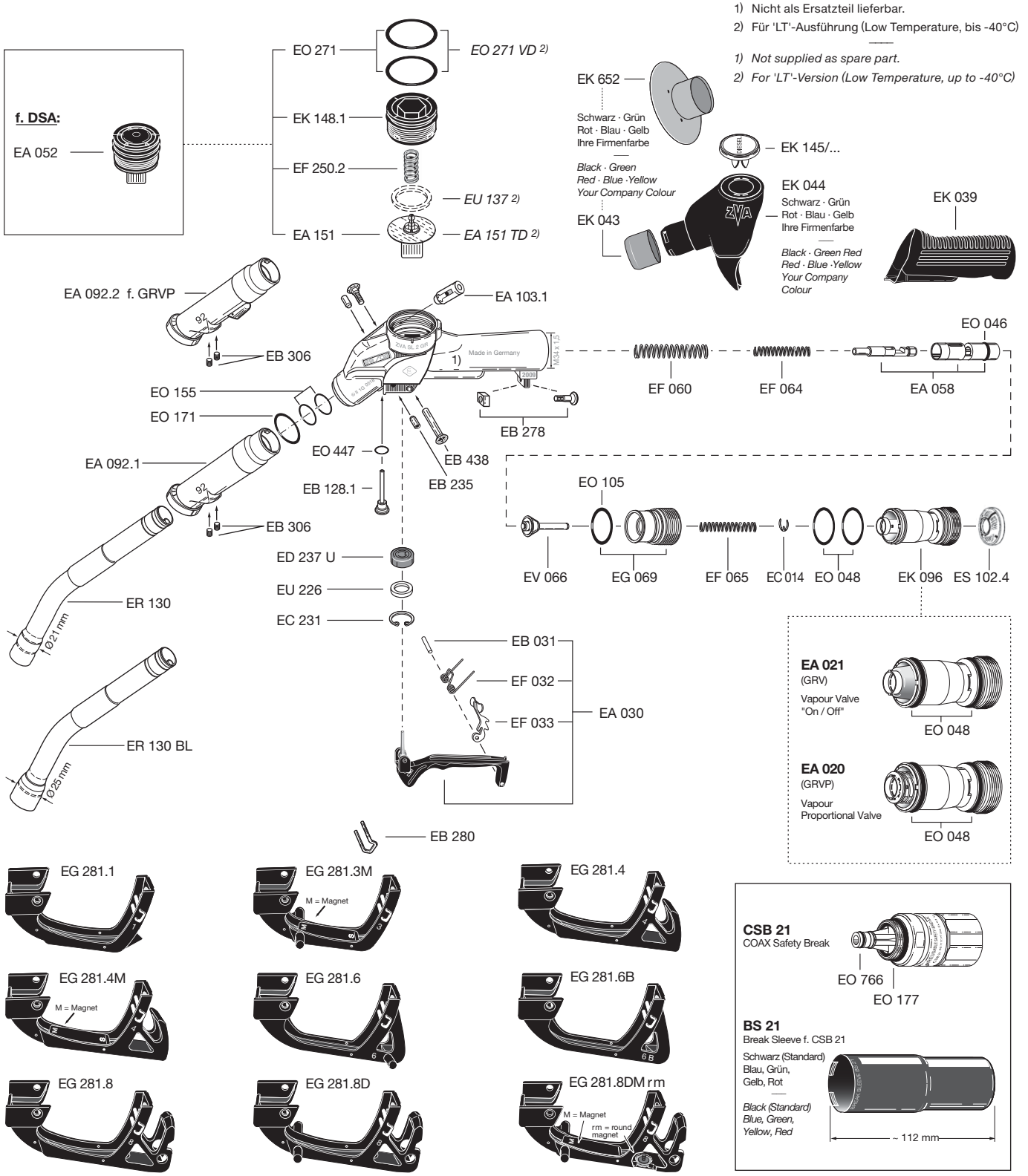
1	GR 92	GR	ZVA2 GR 1
		GRV	ZVA2 GRV 1
3	GR 92	GRVP	ZVA2 GRVP 1
		GRVP	ZVA2 GR 3
3	GR 92	GRV	ZVA2 GRV 3
		GRVP	ZVA2 GRVP 3
3	GR 92	GR	ZVA2 GR 3M
		GRV	ZVA2 GRV 3M
3	GR 92	GRVP	ZVA2 GRVP 3M
		GR	ZVA2 GR 4
4	GR 92	GRV	ZVA2 GRV 4
		GRVP	ZVA2 GRVP 4
4	GR 92	GR	ZVA2 GR 4M
		GRV	ZVA2 GRV 4M
4	GR 92	GRVP	ZVA2 GRVP 4M
		GR	ZVA2 GR 6
6	GR 92	GRV	ZVA2 GRV 6
		GRVP	ZVA2 GRVP 6
6B	GR 92	GR	ZVA2 GR 6B
		GRV	ZVA2 GRV 6B
6B	GR 92	GRVP	ZVA2 GRVP 6B
		GR	ZVA2 GR 8
8	GR 92	GRV	ZVA2 GRV 8
		GRVP	ZVA2 GRVP 8
8	GR 92	GR	ZVA2 GR 8M
		GRV	ZVA2 GRV 8M
8	GR 92	GRVP	ZVA2 GRVP 8M

ZVA Slimline 2 GR



TECHNISCHE ÄNDERUNGEN VORBEHALTEN · NACHDRUCK UND KOPIEN NUR MIT UNSEREM EINVERSTÄNDNIS · Specifications subject to change without notice · Copyright ELAFLEX

Ersatzteile, Werkzeuge ZVA Slimline 2 GR · Spare Parts, Assembly Tools ZVA Slimline 2 GR

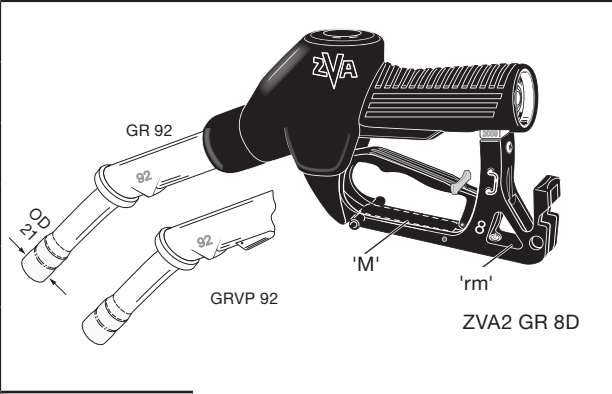


Montagewerkzeuge Assembly Tools	
EW - J1	f. EC 231
EW 19-22	f. EG 069, EK 096 EK 148.1 GRV, GRVP
EW 2 CV	f. EB 235
EW 3	f. EA 058
EW 3 CV	f. EA 103.1
EW 5-2	f. EA 058, EA 103.1
EW 7	f. EK 148.1, EA 052
EW 669/2	f. EB 438, EB 278
EW 10 KL	f. EO 155
EW-SK 3	f. GRVP Dry Test
EW 14	f. EV 066

TECHNISCHE ÄNDERUNGEN VORBEHALTEN · NACHDRUCK UND KOPIEN NUR MIT UNSEREM EINVERSTÄNDNIS · Specifications subject to change without notice · Copyright ELAFLEX

GRUPPE 5 Section	AUSFÜHRUNG <i>Construction Details</i> Spezifikation	BÜGEL FORM <i>Guard Style</i> No.	GAS- SAUGER <i>VR Suction Inlet</i>	GAS- VENTIL <i>Vapour Valve</i>	BESTELL- NUMMER <i>Part Number</i> Type	ELAFLEX
-------------------------------	--	--	---	---	--	----------------

<p>Automatik-Zapfventil mit Gasrückführung, Abgabeleistung bis 45 l/min. Betriebsdruck von 0,5 bis 3,5 bar. Temperaturbereich - 20°C bis + 55°C. Geeignet für alle normgerechten Otto-Kraftstoffe (auch mit Ethanolbeimischung). Nicht geeignet für reinen Alkohol, Wasser, Lösungsmittel.</p> <p><i>Automatic nozzle with vapour recovery, flowrate up to 45 l/min.</i></p> <p><i>Working pressure 0,5 up to 3,5 bar. Temperature range - 20°C up to + 55°C.</i></p> <p><i>Suitable for all standard gasoline fuels (also with ethanol content). Not suitable for pure alcohol, water and solvents.</i></p>	8D	GR 92	GR	ZVA2 GR 8DM
			GRV	ZVA2 GRV 8DM
		GRVP 92	GRVP	ZVA2 GRVP 8DM
		GR 92	GR	ZVA2 GR 8DMrm
			GRV	ZVA2 GRV 8Mrm
GRVP 92	GRVP	ZVA2 GRVP 8Mrm		



Gaseinsatz / Gasventile · Vapour Insert / Vapour Valves

Ausführung GR: Mit voll integriertem Gaseinsatz EK 096. Für Zapfsäulen mit nur einem Zapfpunkt oder mit in der Zapfsäule integriertem 'Auf/Zu'-Ventil. Die Gasregulierung erfolgt in der Zapfsäule. Durchflussrate max. 45 l/min.

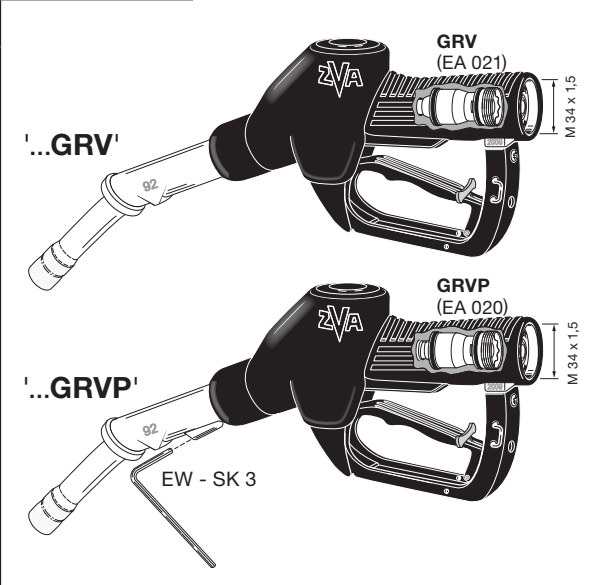
Ausführung GRV: Mit voll integriertem 'Auf/Zu' Gasventil GRV auf Schwerkraftbasis. Trockenprüfungsfähig ohne Schlüssel. Meist verwendete Ausführung, geeignet für Zapfsäulen mit mehreren Zapfpunkten. Die Gasregulierung erfolgt in der Zapfsäule. Durchflussrate max. 45 l/min.

Ausführung GRVP: Mit voll integriertem 'Auf/Zu' Proportional-Regulierventil GRVP auf Schwerkraftbasis und Gassauger GRVP 92. Trockenprüfung mit Sechskantschlüssel EW SK 3. Diese Ausführung wird vor allem für Zapfsäulen ohne integrierte Gasregulierung verwendet. Geeignet für Zapfsäulen mit mehreren Zapfpunkten. Die Gasregulierung erfolgt durch das GRVP. Durchflussrate laut Zulassung TÜV Rheinland max. 42 l/min.

Design GR: With fully integrated vapour insert EK 096. For dispensers with single filling point or dispensers with integrated 'On/Off' valve. The vapour return rate is regulated within the dispenser. Flowrate max. 45 l/min.

Design GRV: With fully integrated 'On/Off' vapour valve GRV. Suitable for dry testing without tools. Most used type, suitable for dispensers with multiple filling points. The vapour return rate is regulated within the dispenser. Flowrate max. 45 l/min.

Design GRVP: With fully integrated 'On/Off' vapour proportional valve GRVP and vapour suction inlet GRVP 92. Suitable for Dry Testing with hexagon spanner EW - SK 3. Mainly used for dispensers without integrated vapour regulation. Suitable for dispensers with multiple filling points. Approved by TÜV Rheinland for flowrate up to 42 l/min.



Zusatz-Bestellnummern · Additional Type Numbers / Accessories

<p>Schutzüberzug EK 044 (schwarz, grün, rot, blau, gelb). Sonderfarben z.B. orange, hellgrün etc. auf Anfrage.</p> <p><i>Scuffguard</i> EK 044 (black, green, red, blue, yellow). Special colours e.g. orange, light green etc. on request.</p>	<p>... EK 044 + Farbe/colour</p>	
<p>Sortentülle EK 043 (schwarz, grün, rot, blau, gelb, Sonderfarben). Empfehlung für flexiblen und wirtschaftlichen Farbwechsel: EK 044 schwarz, EK 043 farbig.</p> <p>Product Sleeve EK 043 (black, green, red, blue, yellow, special colours). Recommended for a flexible/economic colour change: EK 044 black, EK 043 coloured.</p>	<p>... EK 043 + Farbe/colour</p>	
<p>Mit selbstschließender COAX-Abreißkupplung CSB 21 und Break Sleeve BS 21 (schwarz, grün, blau, rot, gelb, Sonderfarben).</p> <p><i>With COAX safety break</i> CSB 21. Self-sealing break-away coupling, with Break Sleeve BS 21 (black, green, blue, red, yellow, special colours).</p>	<p>... CSB 21 ... BS 21 + Farbe/colour</p>	
<p>Mit druckgesteuerter Sicherheitsabschaltung DSA für Zapfsäulen mit Mengen- oder Preisvoreinstellung, siehe Information 3.08.</p> <p><i>With pressure-controlled safety shut-off</i> DSA, for prepay / preset dispensers. See Information 3.08.</p>	<p>... DSA</p>	<p>Mit DSA-Garnitur EA 052 <i>With DSA assembly</i> EA 052</p>
<p>Totmann-Type mit LeverAssist® Aufhaltehilfe ohne Rastenstecker EB 280. Hilft den Schalthebel aufzuhalten, ohne einzurasten. Für Tankstellen, wo die Nutzung von Aufhalterasten nicht erlaubt ist.</p> <p><i>Deadman type with</i> LeverAssist® hold open aid without latch pin EB 280. Helps to hold the lever open, without latching or blocking. For petrol stations where latching is not permitted.</p>	<p>... LA</p>	
<p>Totmann-Type ohne Rastenstecker EB 280 – alternativ zu LeverAssist®</p> <p><i>Deadman type without latch pin</i> EB 280 – alternatively to LeverAssist®</p>	<p>... D</p>	
<p>Spezialtype für kalte Gebiete bis -40° C, siehe Information 5.99</p> <p><i>Special type for low temperatures up to -40° C, see information 5.99</i></p>	<p>... LT</p>	<p>Mit EO 271 VD, EU 137 und EA 151 TD <i>With EO 271 VD, EU 137 and EA 151 TD</i></p>

Zur Bestellnummern-Erläuterung siehe www.elaflex.de
'ZVA Slimline 2 Konfigurator' oder Information 4.08

For order numbers please see also www.elaflex.de/english
'ZVA Slimline 2 Nozzle Configurator', or Information 4.08

Automatik-Zapfventil ZVA Slimline 2 GR

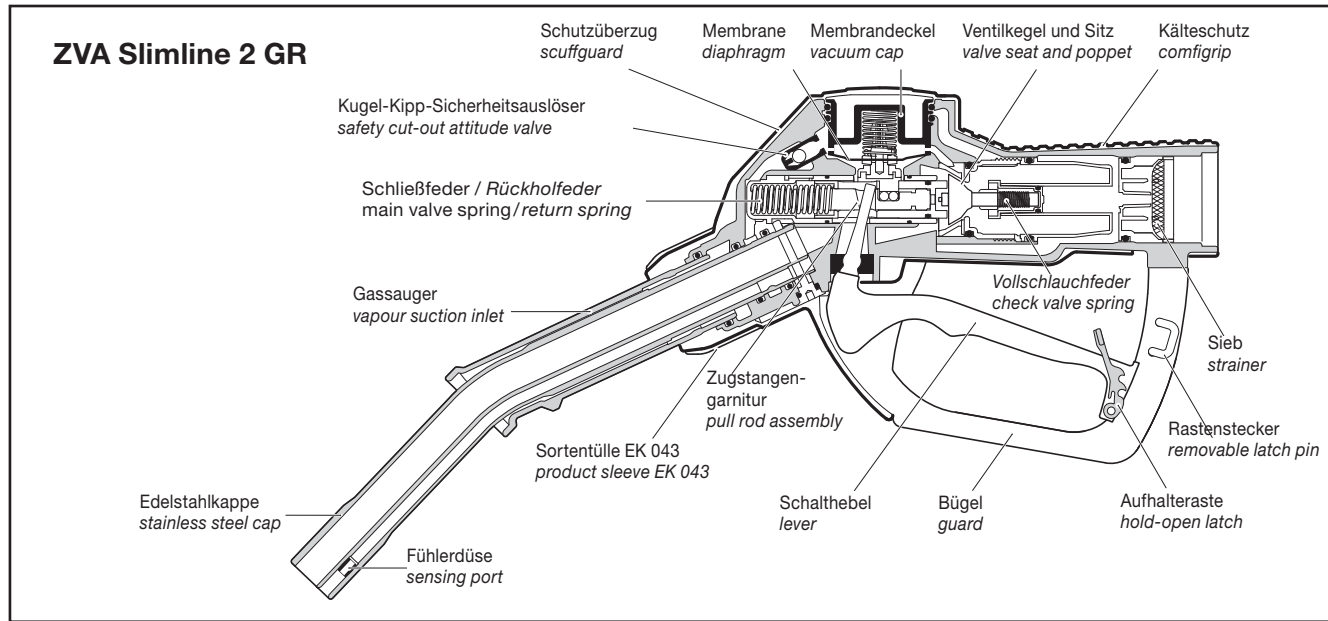
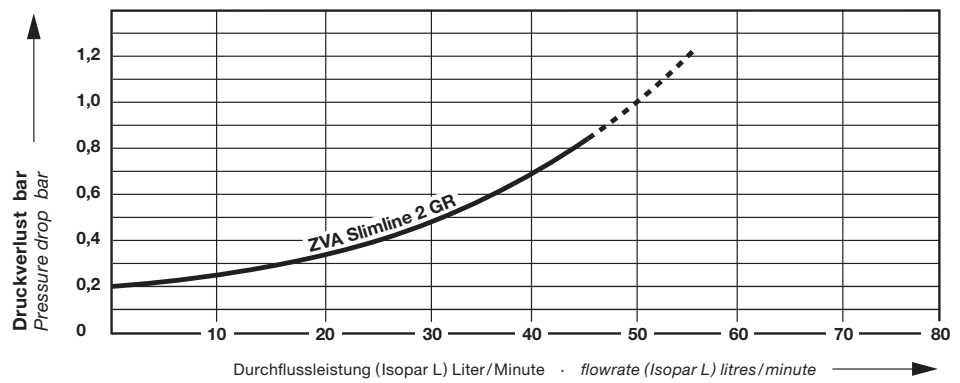
AUTOMATIC NOZZLE ZVA SLIMLINE 2 GR

Leistungskurve

ZVA Slimline 2 GR

Flow Chart

ZVA Slimline 2 GR



Weiteres Zubehör · Further Accessories

