

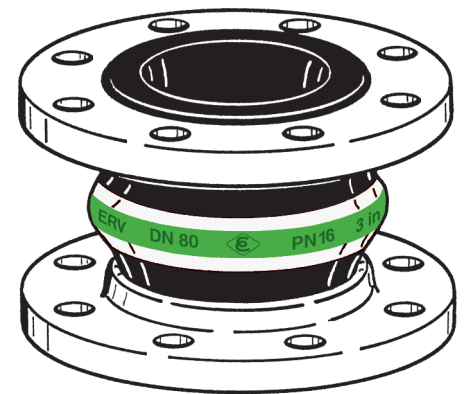
TECHNISCHE ÄNDERUNGEN VORBEHALTEN · NACHDRUCK UND KOPIEN NUR MIT UNSEREM EINVERSTÄNDNIS · Specifications subject to change without notice · Copyright ELAFLEX Bish. Katalogseite 408a / Prev. catalogue page 408a

GRUPPE 4 Section	Gewicht Weight ≈ kg	Wirks. Fläche Effect. Area Q [cm ²]	BALG GRÖSSE		PN Balg Bellows bar	FLANSCHEN ¹⁾ Abmessungen [mm] Flanges ¹⁾ Measurements [mm]			Bau- länge Length mm BL	BESTELL- ¹⁾ NUMMER Part ¹⁾ Number Type
			Size DN	in.		D	k Ø	l x Ø		
			mm							
	1,9	15	1"	25	16	115	85	4 x 14	130	VITEX 25.16 ²⁾
	3,4	15	1 1/4"	32		140	100	4 x 18		VITEX 32.16
	4,0	20	1 1/2"	40		150	110	4 x 18		VITEX 40.16
	4,6	30	2"	50		165	125	4 x 18		VITEX 50.16
	5,3	50	2 1/2"	65		185	145	4 x 18		VITEX 65.16
	6,9	85	3"	80		200	160	8 x 18		VITEX 80.16
	8,0	125	4"	100		220	180	8 x 18		VITEX 100.16
	9,9	185	5"	125		250	210	8 x 18		VITEX 125.16
	12,3	250	6"	150		285	240	8 x 22		VITEX 150.16
	16,5	400	8"	200		340	295	8 x 22		VITEX 200.10



VITEX-Gummikompensatoren in HiTech-Ausführung mit nahtloser FPM-Auskleidung als flexibler Sicherheitskompensator für petrochemische Anlagen, Motoren, Kraftwerke und Rauchgasentschwefelungsanlagen. Für aggressive Medienbeanspruchungen. Sehr gute Beständigkeit gegenüber heißen Ölen, Benzol, Xylol, Toluol, Kraftstoffen mit einem Aromatenanteil von mehr als 50%, Biodiesel, aromatischen/chlorierten Kohlenwasserstoffen und mineralischen Säuren. Hervorragende Witterungs-, Alterungs- und Ozonbeständigkeit. Temperaturbereich (medienabhängig) -15°C bis +90°C, kurzzeitig bis +130°C.

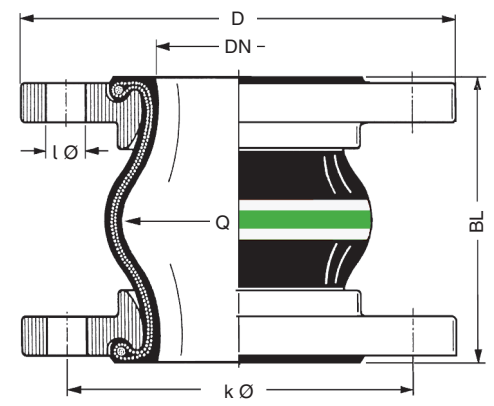
- Innen : FPM, nahtlos, diffusionsdicht, elektrisch isolierend
- Druckträger : PA-Textilcord, spezialgummiert
- Außen : ECO, elektrisch ableitfähig
- Markierung : Weiß-grün-weiße Ringe, ERV-DN ..., PN 16, Herstelldatum
- Flansche¹⁾ : Drehbar, DIN PN 10/16, Stahl, verzinkt



Type VITEX


VITEX expansion joints in High-Tech design with seamless FPM lining, a flexible safety compensator for petrochemical facilities, engines, power stations and flue gas desulphurisation plants. Suitable for strain with aggressive media. Very good resistance against hot oils, benzene, xylol, fuels with an aromatic content of more than 50%, bio diesel, aromatic/chlorinated hydrocarbons and mineral acids. Excellent resistance against weathering, ageing and ozone. Temperature range (depending on medium) from -15°C up to +90°C, temporarily up to 130°C.

- Liner : FPM, seamless, no permeation, el. non-conductive
- Reinforcement : PA textile cord, specially rubberized
- Cover : ECO, electrically dissipative
- Marking : White-green-white bands, ERV DN ..., PN 16, production date
- Flanges¹⁾ : Swiveling, DIN PN 10/16, carbon steel, zinc plated



¹⁾ Bestellbeispiele. - Andere Flanschnormen und -werkstoffe siehe Katalogseiten 461 - 464.
²⁾ Für Gummikompensatoren DN 25 werden Bälge DN 32 verwendet.
¹⁾ Examples. - Other flange standards and materials see catalogue pages 461 - 464.
²⁾ For rubber expansion joints DN 25 bellows DN 32 are used.

Bewegungsbereich Type VITEX · Range of Movement Type VITEX

VITEX		Zulässiger statischer Bewegungsbereich im Betriebszustand bei Einsatz von Flanschen mit Stützkragen bis 50° C Allowable static range of movement in service with usage of collar flanges up to 50° C					
Baulänge Length	Balggröße Bellow Size	Einbaulänge Installation Length		axial		lateral	angular
BL [mm]	DN [mm]	EL min. [mm]	EL max. [mm]	L min. [mm]	L max. [mm]	l [mm]	
130	25 - 80	120	135	100	150	± 30	± 30
	100 - 150	120	135	100	150	± 30	± 20
	200	115	140	105	160	± 30	± 10

Zulässiger Unterdruck [mbar] · Permissible Vacuum [mbar]

DN	32	40	50	65	80	100	125	150	200	250	300	350	400	500	600	700	800	900	1000
ohne / without VSD / VSR	max.	max.	max.	-700	-600	-400	-300	-300	-300										
mit / with VSD			max.	max.	max.	max.	max.	max.	-600										
mit / with VSR							max.	max.	max.										

Daten gemessen mit neuen Kompensatoren bei Raumtemperatur mit nicht quellenden Medien. Für quellende Medien ist ein Sicherheitsfaktor zu berücksichtigen. Ein gestauchter Einbau verbessert die in der Tabelle genannte Vakuumfestigkeit. Die maximale zulässige Streckung (L max.) führt zu einer um bis zu 50 % geringeren Vakuumfestigkeit. Für diesen Fall empfehlen wir die Verwendung von Vakuum-Stützdrahtspiralen oder Vakuum-Stützringen (s. Katalogs. 468).

Data measured at room temperature with new expansion joints and non swelling media. For swelling media use a safety factor. A compressed installation improves the in the table listed vacuum resistance. The maximum permissible elongation (L max.) reduces the vacuum resistance by 50%. For this case we recommend to use vacuum support spirals or vacuum support rings (see catalogue page 468).

Zusammenhänge von Überdruck, Bewegungsbereich und Temperatur entnehmen Sie bitte der Tabelle auf Katalogseite 404.

Dependencies of overpressure, range of movement and temperature please see table on catalogue page 404.

Zulassungen · Approvals

Dieses Zertifikat für Type VITEX können Sie herunterladen unter www.elaflex.de/zertifikate/erv

This certificate for type VITEX can be downloaded from www.elaflex.de/english/certificates/erv



Übersicht aller Zertifikate auf unserer Katalogseite 472 / Overview of all certificates on catalogue page 472