

TECHNISCHE ÄNDERUNGEN VORBEHALTEN · NACHDRUCK UND KOPIEN NUR MIT UNSEREM EINVERSTÄNDNIS · Specifications subject to change without notice · Copyright ELAFLEX Bish. Katalogseite 415 / Prev. catalogue page 415

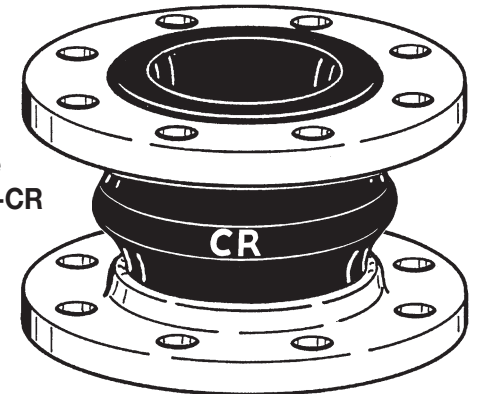
| GRUPPE<br><br>4<br><br>Section | Gewicht<br>Weight<br>≈ kg | Wirks.<br>Fläche<br>Effect.<br>Area<br>Q [cm <sup>2</sup> ] | BALG<br>GRÖSSE |      | PN<br>Balg<br>Bellows<br>bar | FLANSCHEN <sup>1)</sup><br>Abmessungen [mm]<br>Flanges <sup>1)</sup><br>Measurements [mm] |         |               | Bau-<br>länge<br>Length<br>mm<br>BL | BESTELL- <sup>1)</sup><br>NUMMER<br>Part <sup>1)</sup><br>Number<br>Type |               |
|--------------------------------|---------------------------|---|----------------|------|------------------------------|---|---------|---------------|-------------------------------------|--|---------------|
|                                |                           |   | Size<br>DN     | in.  |                              | D   | k Ø     | l x Ø         |                                     |  |               |
|                                |                           |   | mm             |      |                              |   |         |               |                                     |  |               |
|                                | 1,9                       | 15  | 1"             | 25   | 16                           | 115   | 85      | 4 x 14        | 130                                 | ERV-CR 25.16 <sup>2)</sup>   |               |
|                                | 3,4                       | 15  | 1 1/4"         | 32   |                              | 140   | 100     | 4 x 18        |                                     | ERV-CR 32.16   |               |
|                                | 4,0                       | 20  | 1 1/2"         | 40   |                              | 150   | 110     |               |                                     | ERV-CR 40.16   |               |
|                                | 4,6                       | 30  | 2"             | 50   |                              | 165   | 125     |               |                                     | ERV-CR 50.16   |               |
|                                | 5,3                       | 50  | 2 1/2"         | 65   |                              | 185   | 145     |               |                                     | ERV-CR 65.16   |               |
|                                | 6,9                       | 85  | 3"             | 80   |                              | 200   | 160     | 8 x 18        |                                     | ERV-CR 80.16   |               |
|                                | 8,0                       | 125   | 4"             | 100  |                              | 220   | 180     |               |                                     | ERV-CR 100.16  |               |
|                                | 9,9                       | 185   | 5"             | 125  |                              | 250   | 210     | ERV-CR 125.16 |                                     |  |               |
|                                | 12,3                      | 250   | 6"             | 150  |                              | 285   | 240     | 8 x 22        |                                     | ERV-CR 150.16  |               |
|                                | 16,5                      | 400   | 8"             | 200  |                              | 340   | 295     |               |                                     | ERV-CR 200.10  |               |
|                                | 21,6                      | 600   | 10"            | 250  |                              | 395   | 350     | 12 x 22       |                                     | ERV-CR 250.10  |               |
|                                | 29,3                      | 800   | 12"            | 300  |                              | 445   | 400     |               |                                     | ERV-CR 300.10  |               |
|                                | 43,0                      | 1000  | 14"            | 350  |                              | 505   | 460     | 16 x 22       |                                     | 200  | ERV-CR 350.10 |
|                                | 46,0                      | 1375  | 16"            | 400  |                              | 565   | 515     | 16 x 26       |                                     |  | ERV-CR 400.10 |
|                                | 57,0                      | 2185  | 20"            | 500  | 670                          | 620   | 20 x 26 | 260           | ERV-CR 500.10                       |  |               |
|                                | 70,0                      | 3080  | 24"            | 600  | 780                          | 725   | 20 x 30 |               | ERV-CR 600.10                       |  |               |
|                                | 117,0                     | 4800  | 28"            | 700  | 895                          | 840   | 24 x 30 | 250           | ERV-CR 700.10                       |  |               |
|                                | 129,5                     | 5440  | 32"            | 800  | 1015                         | 950   | 24 x 33 |               | ERV-CR 800.10                       |  |               |
|                                | 184,0                     | 7100  | 36"            | 900  | 1115                         | 1050  | 28 x 33 | 300           | ERV-CR 900.10                       |  |               |
|                                | 245,0                     | 8700  | 40"            | 1000 | 1230                         | 1160  | 28 x 36 |               | ERV-CR 1000.10                      |  |               |



**CR-Gummikompensatoren** für kaltes und warmes Wasser, Schwimmbadwasser, Seewasser, Abwasser (schwach sauer oder alkalisch) – auch ölhaltig, Kühlwasser mit ölhaltigen Korrosionsschutzmitteln, Schmieröl, Fette und Luft, Pressluft. Temperaturbereich (medienabhängig) -25°C bis +90°C, kurzzeitig bis +100°C. Elektrisch isolierend.

**Nicht geeignet** für Trinkwasser, Säuren, Laugen, Chemikalien, Heizöl, Diesel, Vergaser- und Düsentreibstoffe, Petroleum, Lösungsmittel, Kohlenwasserstoffe und heiße Kompressorluft.

Innenschicht : Chloropren CR, nahtlos, abriebfest  
 Druckträger : PA-Textilcord  
 Außen : Chloropren CR  
 Kennzeichnung : Weißer "CR"-Aufdruck, ERV DN ..., PN ..., Herstelldatum  
 Flansche<sup>1)</sup> : Drehbar, DIN PN 10/16, Stahl, verzinkt

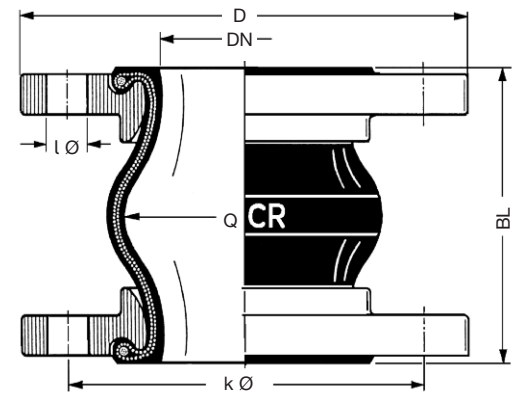


Type  
ERV-CR

**CR Expansion Joints** for cold and warm water, swimming pool water, sea water, waste water (weakly sour or alkaline) also oil containing, cooling water with protective oils against corrosion, lubricating oil, grease and air, compressed air. Temperature (depending on medium) -25° C up to +90° C, temporarily up to +100° C. Electrically non-conductive.


**Not suitable** for drinking water, acids, alkalis, chemicals, heating oil, diesel, gasoline and jet fuel, petroleum, solvents, other hydrocarbons and hot compressed air.

Liner : Chloroprene CR, seamless, abrasion resistant  
 Reinforcement : PA textile cord  
 Cover : Chloroprene CR,  
 Marking : White imprint "CR", ERV DN ..., PN ..., production date  
 Flanges<sup>1)</sup> : Swiveling, DIN PN 10/16 carbon steel, zinc plated



<sup>1)</sup> Bestellbeispiele. - Andere Flanschnormen und -werkstoffe siehe Katalogseiten 461 - 464.  
<sup>2)</sup> Für Gummikompensatoren DN 25 werden Bälge DN 32 verwendet.  
<sup>1)</sup> Examples. - Other flange standards and materials see catalogue pages 461 - 464.  
<sup>2)</sup> For rubber expansion joints DN 25 bellows DN 32 are used.

## Bewegungsbereich Type ERV-CR · Range of Movement Type ERV-CR

| ERV-CR                                  |  | Zulässiger statischer Bewegungsbereich im Betriebszustand bei Einsatz von Flanschen mit Stützkragen bis 50° C<br><i>Allowable static range of movement in service with usage of collar flanges up to 50° C</i> |                 |                |                |           |   |
|---|--|--|-----------------|----------------|----------------|-----------|---|
| Baulänge<br>Length<br><b>BL</b><br>[mm] | Balgröße<br>Bellow Size<br><b>DN</b><br>[mm] | Einbaulänge<br>Installation Length   |                 | axial          |                | lateral   | angular   |
|   |  | EL min.<br>[mm]  | EL max.<br>[mm] | L min.<br>[mm] | L max.<br>[mm] | l<br>[mm] |  |
| 130                                     | 25 - 80                                      | 120  | 135             | 100            | 150            | ± 30      | ± 30  |
|   | 100 - 150                                    | 120  | 135             | 100            | 150            | ± 30      | ± 20  |
|   | 200  | 115  | 140             | 105            | 160            | ± 30      | ± 10  |
|   | 250 - 300                                    | 125  | 140             | 120            | 160            | ± 15      | ± 5   |
| 200                                     | 350 - 600                                    | 190  | 210             | 160            | 235            | ± 30      | ± 8   |
| 250                                     | 800  | 240  | 260             | 210            | 285            | ± 35      | ± 5   |
| 260                                     | 700  | 250  | 270             | 220            | 290            | ± 30      | ± 5   |
| 300                                     | 900 - 1000                                   | 290  | 310             | 260            | 340            | ± 40      | ± 5   |

## Zulässiger Unterdruck [mbar] · Permissible Vacuum [mbar]

| DN                       | 32   | 40   | 50   | 65   | 80   | 100  | 125  | 150  | 200  | 250  | 300  | 350  | 400  | 500  | 600  | 700  | 800  | 900  | 1000 |
|--------------------------|------|------|------|------|------|------|------|------|------|------|------|------|------|------|------|------|------|------|------|
| ohne / without VSD / VSR | max. | max. | max. | -700 | -600 | -400 | -300 | -300 | -300 | -200 | -100 |      |      |      |      |      |      |      |      |
| mit / with VSD           |      |      | max. | max. | max. | max. | max. | max. | -600 | -400 | -200 |      |      |      |      |      |      |      |      |
| mit / with VSR           |      |      |      |      |      |      | max. | max. | max. | max. | max. | max. | max. | -700 | -700 |      |      |      |      |
| mit / with VSRV          |      |      |      |      |      |      |      |      |      |      |      |      |      | max. | max. | max. | -700 | -700 | -700 |

Daten gemessen mit neuen Kompensatoren bei Raumtemperatur mit nicht quellenden Medien. Für quellende Medien ist ein Sicherheitsfaktor zu berücksichtigen. Ein gestauchter Einbau verbessert die in der Tabelle genannte Vakuumfestigkeit. Die maximale zulässige Streckung (L max.) führt zu einer um bis zu 50 % geringeren Vakuumfestigkeit. Für diesen Fall empfehlen wir die Verwendung von Vakuum-Stützdrahtspiralen oder Vakuum-Stützringen (s. Katalogs. 468).

*Data measured at room temperature with new expansion joints and non swelling media. For swelling media use a safety factor. A compressed installation improves the in the table listed vacuum resistance. The maximum permissible elongation (L max.) reduces the vacuum resistance by 50%. For this case we recommend to use vacuum support spirals or vacuum support rings (see catalogue page 468).*

Zusammenhänge von Überdruck, Bewegungsbereich und Temperatur entnehmen Sie bitte der Tabelle auf Katalogseite 404.

*Dependencies of overpressure, range of movement and temperature please see table on catalogue page 404.*

## Zulassungen · Approvals

Diese Zertifikate für Type ERV-CR können Sie herunterladen unter [www.elaflex.de/zertifikate/erv](http://www.elaflex.de/zertifikate/erv)

*These certificates for type ERV-CR can be downloaded from [www.elaflex.de/english/certificates/erv](http://www.elaflex.de/english/certificates/erv)*



Übersicht aller Zertifikate auf unserer Katalogseite 472 / Overview of all certificates on catalogue page 472