

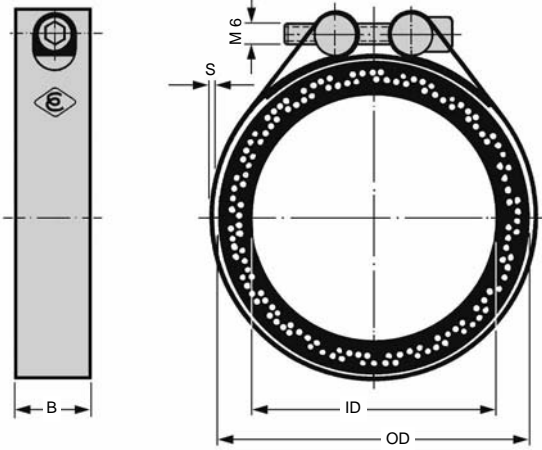
TECHNISCHE ÄNDERUNGEN VORBEHALTEN · NACHDRUCK UND KOPIEN NUR MIT UNSEREM EINVERSTÄNDNIS · Specifications subject to change without notice · Copyright ELAFLEX

GRUPPE 2 Section	GE- WICHT Weight Approx. ≈ kg	BAND PROFIL B x S mm	FÜR SCHLAUCHGRÖSSE For Hose Size		MAXIMALER SPANNBEREICH Clamp Capacity mm Ø	BESTELL- NUMMER Part Number Type
			ID mm	OD mm		
	0,10	20 x 1	25	34 - 36	32 - 38	SK 36
	0,10			38 - 40	36 - 42	SK 40
	0,10		32	43 - 45	41 - 47	SK 45
	0,10			47 - 49	45 - 51	SK 49
	0,11		38	50 - 52	48 - 54	SK 52
	0,11		40	52 - 54	50 - 56	SK 54
	0,11		42	55 - 57	53 - 59	SK 57
	0,12		45	58 - 60	56 - 62	SK 60
	0,12		50	60 - 62	58 - 64	SK 62
	0,12			62 - 64	60 - 66	SK 64
	0,12			64 - 66	62 - 68	SK 66
	0,12			66 - 68	64 - 70	SK 68
	0,13		55	70 - 72	68 - 74	SK 72
	0,13		60	74 - 76	72 - 78	SK 76
	0,14			76 - 78	74 - 80	SK 78
	0,14		63/65	78 - 80	76 - 82	SK 80
	0,14			81 - 83	79 - 85	SK 83
	0,14			70	84 - 86	82 - 88
	0,15		75/76	86 - 88	84 - 90	SK 88
	0,15			88 - 90	86 - 92	SK 90
	0,15			90 - 92	88 - 94	SK 92
	0,16		80	93 - 95	91 - 97	SK 95
	0,16		89 (3'L ₂)	98 - 100	96 - 102	SK 100
	0,16		90	102 - 104	100 - 106	SK 104
	0,17			104 - 106	102 - 108	SK 106
	0,17		100/110	108 - 110	106 - 112	SK 110
	0,18			115 - 117	113 - 119	SK 117
	0,18			120 - 122	118 - 124	SK 122
	0,19		125	124 - 126	122 - 128	SK 126
	0,20			133 - 135	131 - 137	SK 135
	0,21	178 - 180	139 - 141	137 - 143	SK 141	
	0,23		178 - 180	176 - 182	SK 180	
	0,17		20 x 1	50	55 - 61	55 - 65
	0,18	60 - 66			58 - 70	SK 2/66
	0,19	75		64 - 70	62 - 74	SK 2/70
	0,19			69 - 75	67 - 79	SK 2/75
	0,20			74 - 80	72 - 84	SK 2/80
	0,21	100		86 - 92	84 - 96	SK 2/92
	0,22			94 - 100	92 - 104	SK 2/100
	0,23			99 - 105	97 - 109	SK 2/105
	0,24	120		104 - 110	102 - 114	SK 2/110
	0,25			114 - 120	112 - 124	SK 2/120
	0,25			116 - 122	114 - 126	SK 2/122
	0,26	144 - 150		120 - 126	118 - 130	SK 2/126
	0,27			124 - 130	122 - 134	SK 2/130
	0,28			144 - 150	142 - 154	SK 2/150
	0,16	80		93 - 95	91 - 97	SK 95 SS
	Alle SK-Schellen können in Sonderausführung ganz aus Edelstahl rostfrei Nr. 1.4301 hergestellt werden All SK clamps are also available in stainless steel					SK...SS



Schwere Stahlband-Schlauchschellen mit überdurchschnittlicher Spannkraft durch gelenkartige Spannkloben. Mit Schrauben M6 aus Stahl, verzinkt und gelb chromatiert.

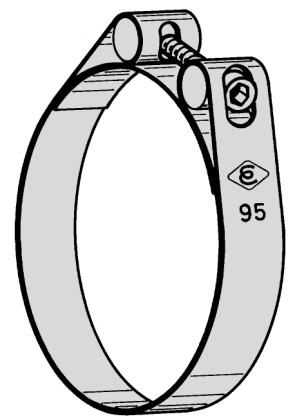
Heavy duty clamps of steel with extra high tensional force. Bolts M6 of steel, zinc plated and chromated.



Standard-Ausführung mit einer Schraube für normalen Spannungsbereich

FORM SK 1

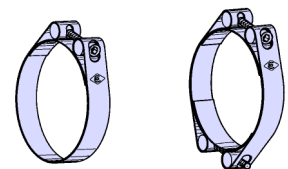
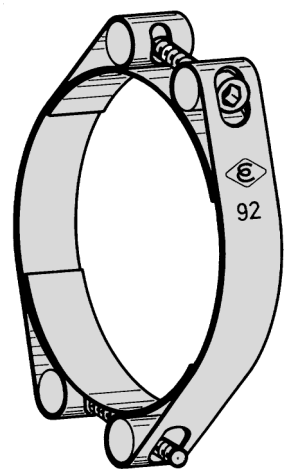
Single clamp type with standard clamp capacity



Ausführung mit zwei Schrauben für vergrößerten Spannungsbereich

FORM SK 2

Double clamp type with large clamp capacity



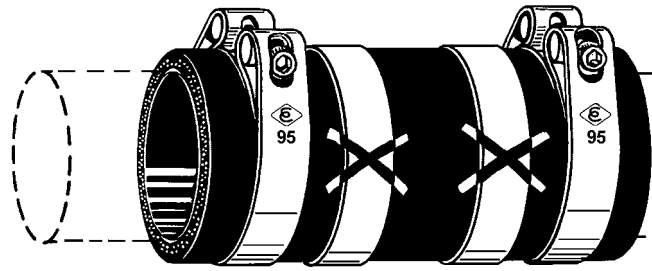
Elastische Rohrverbindungen :

Bisher wurde angenommen, nur mit mindestens zwei Schellen je Seite sicher abdichten zu können. Für die elastische Verbindung von 2 Rohrenden genügt jedoch im Normalfall bis DN 50 eine SK-Schelle je Seite.

Das Konstruktionsprinzip der Spannkloben erzeugt nämlich einen gleichmäßigen Anpressdruck auf den gesamten Umfang. Das ist ausreichend bis 6 bar Betriebsdruck, wenn die Rohrenden nicht herausrutschen können.

Flexible Pipe Joints :

It is commonly recommended to use at least two clamps on each end. Using SK-clamps up to DN 50 normally one clamp per side guarantees a tight and safe connection for flexible pipe joints. The principle of the clamp creates uniform pressure around the whole circumference of the joint. Normally one SK-clamp at each end is sufficient when the operating pressure does not exceed 6 bar.

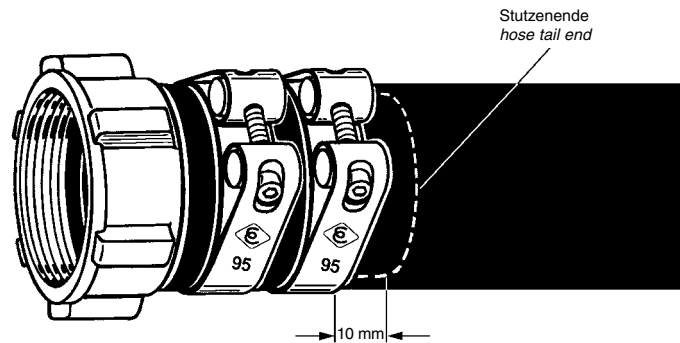


Schlauchleitungen :

Für die sichere Befestigung von Schlaucharmaturen sollten zur Erzielung einer ausreichenden Ausreißfestigkeit mindestens zwei SK-Schellen je Seite verwendet werden. Zwischen Schelle und Stutzenende muss dabei eine Sicherheitszone von etwa 10 mm verbleiben, damit der Schlauch nicht abgesichert wird. Nicht verwenden für quellende oder erwärmte Medien oder für höhere Belastungen.

Hose Assemblies :

For the safe assembly of hose fittings at least two SK-clamps at each end should be used. Leave a safety distance of 10 mm between the end of the shank and the clamp.

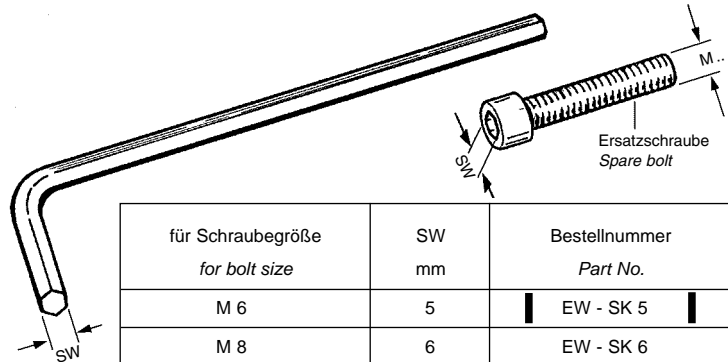


Zubehör für die Montage :

Extra lange Sechskantschlüssel nach DIN 911 aus Stahl für Innensechskantschrauben (Inbusschrauben) für SK-Schellen (M 6) sowie für SPANNLOC-Klemmbacken mit Innensechskantschrauben M 6, M 8, M 10 und M 12.

Accessories for Assembly :

Extra long hexagon spanner acc. to DIN 911 of steel for the SK-clamps with female hexagon screws M 6 and for SPANNLOC bolted clamps with female hexagon screws M 6, M 8, M 10 and M 12.



für Schraubgröße for bolt size	SW mm	Bestellnummer Part No.
M 6	5	EW - SK 5
M 8	6	EW - SK 6
M 10	8	EW - SK 8
M 12	10	EW - SK 10

Band-It :

Auf Wunsch montieren wir auch Band-It-Schellen. Dafür werden nur Schlaufen und Band 5/8" (16 mm) oder 3/4" (19 mm) aus rostfreiem Stahl verwendet. - Für Schläuche mit hohem Sicherheitsrisiko sollte diese Montageart aber nicht mehr vorgesehen werden. - Für Flugzeugbetankungsschläuche sind diese Schellen auf Grund von Anweisungen der großen Oelfirmen Exxon - Shell - Chevron - Mobil nicht mehr erlaubt.

Band-It :

On request we also assemble BAND-IT-clamps. Stainless steel buckles and bands of 5/8" (16 mm) or 3/4" (19 mm) are available. - Hoses with high safety risks should not be assembled to this method. For aviation hoses Band-IT-clamps are banned by the great international oil companies Exxon - Shell - Chevron - Mobil.

