

TECHNISCHE ÄNDERUNGEN VORBEHALTEN · NACHDRUCK UND KOPIEN NUR MIT UNSEREM EINVERSTÄNDNIS · Specifications subject to change without notice · Copyright ELAFLEX

GRUPPE 2 Section	GE- WICHT Weight Approx.	FÜR SCHLAUCHGRÖSSE For Hose Size			GEWINDE ART + GRÖSSE Thread Type + Size	SPANN- KLEMMEN Span Clamps	BESTELL- NUMMER Part Number
		≈ kg	ID mm	ID in.			
	0,2 0,3	13	1/2"	22 - 25	R 1/2" (BSP)	Spannloc	SMC 13 - 1/2"
					R 3/4" (BSP)	Spannloc	
	0,3	19	3/4"	30 - 33	R 3/4" (BSP)	Spannloc	SMC 19 - 3/4"
	0,3				R 1" (BSP)	Spannloc	SMC 19 - 1"
	0,3 0,3	25	1"	36 - 38 36 - 39	R 1" (BSP)	Spannfix	SMX 25 - 1"
					R 1" (BSP)	Spannloc	SMC 25 - 1"
	0,4 0,4			36 - 38 36 - 39	R 1 1/4" (BSP)	Spannfix	SMX 25 - 1 1/4"
					R 1 1/4" (BSP)	Spannloc	SMC 25 - 1 1/4"
	0,4 0,4	32	1 1/4"	43 - 45 43 - 46	R 1 1/4" (BSP)	Spannfix	SMX 32 - 1 1/4"
					R 1 1/4" (BSP)	Spannloc	SMC 32 - 1 1/4"
	0,5 0,5			43 - 45 43 - 46	R 1 1/2" (BSP)	Spannfix	SMX 32 - 1 1/2"
					R 1 1/2" (BSP)	Spannloc	SMC 32 - 1 1/2"
	0,5 0,5	38	1 1/2"	50 - 52	R 1 1/2" (BSP)	Spannfix	SMX 38 - 1 1/2"
				50 - 53	R 1 1/2" (BSP)	Spannloc	SMC 38 - 1 1/2"
	0,7 0,8	50	2"	63 - 67	R 2" (BSP)	Spannfix	SMX 50 - 2"
				63 - 67	R 2" (BSP)	Spannloc	SMC 50 - 2"
	1,9 2,0	63	2 1/2"	78 - 81	R 2 1/2" (BSP)	Spannfix	SMX 63 - 2 1/2"
				78 - 82	R 2 1/2" (BSP)	Spannloc	SMC 63 - 2 1/2"
	2,6 2,7	75	3"	89 - 92	R 3" (BSP)	Spannfix	SMX 75 - 3"
				89 - 94	R 3" (BSP)	Spannloc	SMC 75 - 3"
3,8 4,4	100	4"	115 - 118 114 - 119	R 4" (BSP)	Spannfix	SMX 100 - 4"	
				R 4" (BSP)	Spannloc	SMC 100 - 4"	
4,9 5,5			115 - 118 114 - 119	R 5 1/2" (DIN 11)	Spannfix	SMX 100 - 5 1/2"	
				R 5 1/2" (DIN 11)	Spannloc	SMC 100 - 5 1/2"	

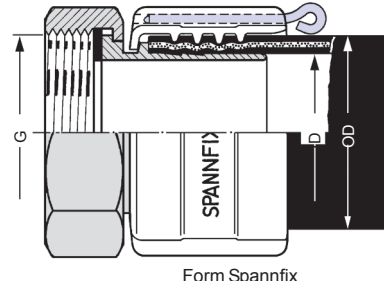


Schlauchverschraubungen aus Stahl gemäß DIN EN 14420-5 mit wiederverwendbarem Spannfix- oder Spannloc-Sicherheitseinband aus Pressaluminium. Betriebsdruck bis 25 bar - Einsatz vorwiegend für Flüssiggas, Heißwasser und Anwendungen im Maschinenbau.

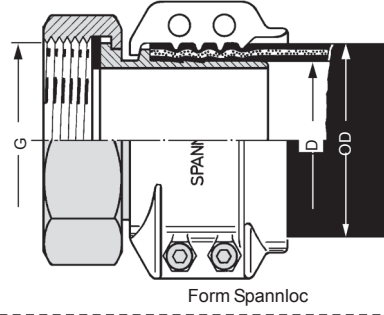
Hose couplings of steel according EN 14420-5, with re-usable Spannfix or Spannloc safety clamps of hot stamped aluminium. For L.P. gas, hot water and mechanical engineering applications.

Type SMX

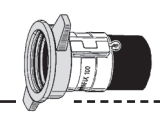
Schlauchstutzen und drehbare Mutter aus Stahl Zn/ Cr und Dichtung 'VD' aus Polyurethan *)



Hose tail and union nut of steel Zn/ Cr. Captive and seal 'VD' of Polyurethane *)

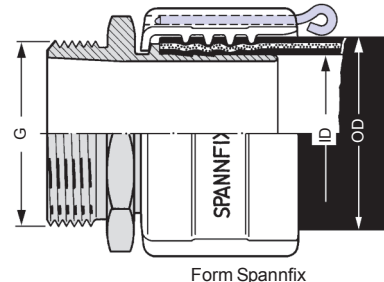


Type SMC

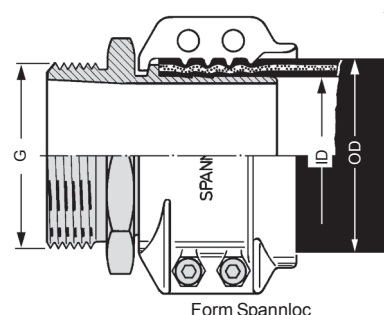


Type SVX

Schlauchstutzen mit festem Außengewinde und Dichtfläche aus Stahl Zn/ Cr



Hose tail with male thread of carbon steel Zn/ Cr



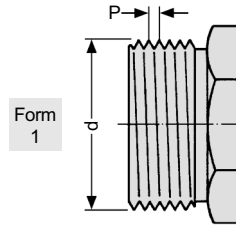
Type SVC

Für Heißwasser und andere Medien mit hohen Temperaturen 'Thermopac' (HBD) Dichtungen verwenden. Ersatzdichtungen 'VD' und 'HBD' siehe Seite 228

*) For hot water and other media with high temperatures use 'Thermopac' (HBD) seals. Spare seals 'VD' and 'HBD' see page 228

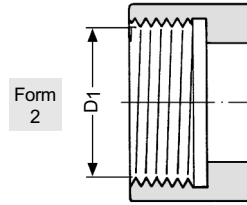
Gebräuchliche Gewindemaße - Commonly Used Thread Measurements

AUSSEN-DURCHMESSER <i>Outer Diameter</i>		STEIGUNG <i>Pitch</i>	INNEN-DURCHMESSER <i>Inner Diameter</i>		GEWINDEART / GEWINDEGRÖSSE <i>Type / Size</i>	GEWINDE-NORM <i>Standard</i>
d mm	Form	P mm	D1 mm	Form		
18,9	1	1,6	17,5	2	3/4" - 16 UNF	CSA B 1
20,6	3	1,8	18,3	4	1/2" NPT	ANSI B 1.20.1
20,9	1	1,8	18,8	2	G 1/2 (BSP)	DIN EN ISO 228
21,8	1	1,8	19,7	2	W 21,8 x 1/4" links	DIN 477
22,9	1	1,8	20,8	2	G 5/8 (BSP)	DIN EN ISO 228
25,9	3	1,8	24,2	2	3/4" BSPT	BS 21/DIN EN 10226
26	3	1,8	23,6	4	3/4" NPT	ANSI B 1.20.1
26,4	1	1,8	24,2	2	G 3/4 (BSP)	DIN EN ISO 228
30	1	3,5	26,2	2	M 30 x 1,5	DIN 13
32,5	3	2,2	29,7	4	1" NPT	ANSI B 1.20.1
32,7	3	2,3	30,4	2	1" BSPT	BS 21/DIN EN 10226
33,2	1	2,3	30,4	2	G 1 (BSP)	DIN EN ISO 228
41,2	3	2,3	39,1	2	1 1/4" BSPT	BS 21/DIN EN 10226
41,2	3	2,2	38,4	4	1 1/4" NPT	ANSI B 1.20.1
41,9	1	2,3	39,1	2	G 1 1/4 (BSP)	DIN EN ISO 228
44	5	6	40,2	6	Rd 44 x 1/6	DIN 405
44,4	7	6,4	38,2	8	1 3/4" ACME	ASME B 1.5
45	1	4,5	40,2	2	M 45 x 1,5	DIN 13
47,1	3	2,3	45	2	1 1/2" BSPT	BS 21/DIN EN 10226
47,2	3	2,2	44,5	4	1 1/2" NPT	ANSI B 1.20.1
47,8	1	2,3	45	2	G 1 1/2 (BSP)	DIN EN ISO 228
52	5	4,2	48,2	6	Rd 52 x 1/6	DIN 405
53,5	1	2,3	51	2	G 1 3/4 (BSP)	DIN EN ISO 228
57	7	8,5	48,7	8	2 1/4" ACME	ASME B 1.5
58	5	4,2	54,2	6	Rd 58 x 1/6	DIN 405
58,8	3	2,3	56,8	2	2" BSPT	BS 21/DIN EN 10226
59,2	3	2,2	56,6	4	2" NPT	ANSI B 1.20.1
59,5	1	2,3	56,8	2	G 2 (BSP)	DIN EN ISO 228
59,7	1	2,2	57,6	2	2" NPSH / NPSM	ASME B 1.20.7
65	5	4,2	61,2	6	Rd 65 x 1/6	DIN 405
65,7	1	2,3	63	2	G 2 1/4 (BSP)	DIN EN ISO 228
71,4	3	3,2	67,6	4	2 1/2" NPT	ANSI B 1.20.1
72,1	1	3,2	69	2	2 1/2" NPSH / NPSM	ASME B 1.20.7
72,8	1	4,2	68,7	2	"Haltermann"	
74,2	3	2,3	72,4	2	2 1/2" BSPT	BS 21/DIN EN 10226
75	1	2,3	72,4	2	G 2 1/2 (BSP)	DIN EN ISO 228
76	1	2,3	73,8	2	SK 4	Shell - NL
78	5	4,2	74,2	6	Rd 78 x 1/6	DIN 405
80	1	3	76,1	2	M 80 x 3	DIN 13
81,5	1	2,3	78,7	2	G 2 3/4 (BSP)	DIN EN ISO 228
81,9	1	4,2	77	2	W 82 x 1/6	VG 85 280
82,5	7	12,7	78,4	8	3 1/4" ACME	ASME B 1.5
84,5	1	3,2	81,5	2	85 x 1/8"	Esso
86,7	3	2,3	85	2	3" BSPT	BS 21 /DIN EN 10226
87,2	3	3,2	83,5	4	3" NPT	ANSI B 1.20.1
88	1	2,3	85	2	G 3 (BSP)	DIN EN ISO 228
88	1	3,2	84,9	2	3" NPSH / NPSM	ASME B 1.20.7
95	5	4,2	91,2	6	Rd 95 x 1/6	DIN 405
100	5	4,2	96,2	6	Rd 100 x 1/6	DIN 405
100,2	1	2,3	97,5	2	G 3 1/2 (BSP)	DIN EN ISO 228
107	5	8	100	6	Filet rond 80	NF E 29 - 579
110	5	6,4	104,3	6	Rd 110 x 1/4	DIN 405
111,6	3	2,3	110,1	2	4" BSPT	BS 21 /DIN EN 10226
112,4	3	3,2	108,8	4	4" NPT	ANSI B 1.20.1
113	1	2,3	110,1	2	G 4 (BSP)	DIN EN ISO 228
113,4	1	3,2	110,2	2	4" NPSH / NPSM	ASME B 1.20.7
114,3	1	8,8	103	2	Ww 4 1/2" (Whitworth)	AG/male = DIN 6602 (DIN 11) IG/female = DIN 3799 (DIN 11)
130	5	6,4	124,3	2	Rd 130 x 1/4	DIN 405
131	5	10	122	6	Filet rond 100	NF E 29 - 579
138,4	1	3,2	135,5	2	G 5 (BSP)	DIN EN ISO 228
139,7	1	9,7	127,5	2	Ww 5 1/2" (Whitworth)	AG/male = DIN 6602 (DIN 11) IG/female = DIN 3799 (DIN 11)



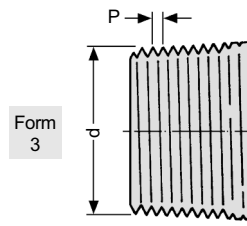
Form 1

Zylindrische Rohrgewinde und Kesselwagengewinde sowie Feingewinde, nicht im Gewinde dichtend



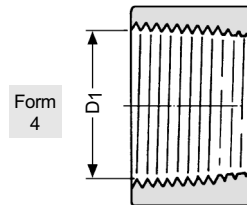
Form 2

Pipe thread (BSP parallel), rail car - and fine thread, with flat sealing surface, not thread sealing



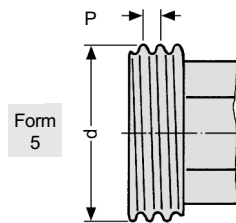
Form 3

Konische Rohrgewinde, im Gewinde dichtend z.B. mit PTFE - Band, daher nicht als Mutter lieferbar, nur als festes Innengewinde



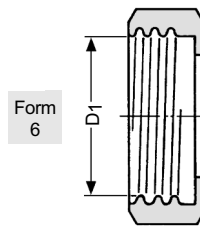
Form 4

Tapered pipe thread, thread sealing e.g. with PTFE tape, therefore not available with swiveling nut - only as fixed female thread



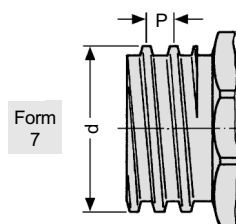
Form 5

Rundgewinde n. DIN 405



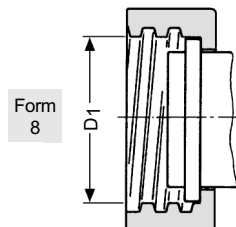
Form 6

Knuckle thread acc. DIN 405



Form 7

Amerikanisches Trapezgewinde ACME für LPG



Form 8

American thread ACME (trapezoidal) for LP-gas