

TECHNISCHE ÄNDERUNGEN VORBEHALTEN - NACHDRUCK UND KOPIEN NUR MIT UNSEREM EINVERSTÄNDNIS - Specifications subject to change without notice - Copyright ELAFLEX

GRUPPE 2 Section	GE- WICHT Weight Approx. ≈ kg	MUTTER FORM Nut Style Form	SCHLAUCH- GRÖSSE Hose Size			GEWINDE ART + GRÖSSE Thread Type + Size		BESTELL- NUMMER Part Number	
			ID mm	ID in.	OD mm	IG		Type	
	0,5	K	13	1/2"	22 - 25	G 1/2 (BSP)	MC 13 - 1/2"		
	0,5	K				G 3/4 (BSP)			
	0,3	K	19	3/4"	30 - 33	G 3/4 (BSP)	MC 19 - 3/4"		
	0,3	K				G 1 (BSP)	MC 19 - 1"		
	0,2	K	25	1"	36 - 39	G 1 (BSP)	MC 25 - 1"		
	0,3	K				G 1 1/4 (BSP)	MC 25 - 1 1/4"		
	0,3	K	32	1 1/4"	43 - 46	G 1 1/4 (BSP)	MC 32 - 1 1/4"		
	0,4	NK				G 1 1/2 (BSP)	MC 32 - 1 1/2"		
	0,5	NK	35	1 3/8"	46 - 48	G 1 1/2 (BSP)	MC 35 - 1 1/2"		
	0,6	R				G 2 (BSP)	MC 35 - 2"		
	0,5	NK	38	1 1/2"	50 - 53	G 1 1/2 (BSP)	MC 38 - 1 1/2"		
	0,6	R				G 2 (BSP)	MC 38 - 2"		
	0,7	R	40	-	53 - 56	G 2 (BSP)	MC 40 - 2"		
	0,8	R	45	1 3/4"	58 - 61	G 2 (BSP)	MC 45 - 2"		
	0,9	R	50	2"	63 - 67	G 2 (BSP)	MC 50 - 2"		
	1,0	R				G 2 1/2 (BSP)	MC 50 - 2 1/2"		
	1,3	R	63	2 1/2"	78 - 82	G 2 1/2 (BSP)	MC 63 - 2 1/2"		
	1,3	K				2 1/2" NPSH parallel	MC 63 - 2 1/2" NPSH		
	1,6	R				G 3 (BSP)	MC 63 - 3"		
	1,3	R	65	2 1/2"	78 - 82	G 2 1/2 (BSP)	(MC 65 - 2 1/2")		
	1,6	R				G 3 (BSP)	(MC 65 - 3")		
	1,6	R	75	3"	89 - 94	G 3 (BSP)	MC 75 - 3"		
	1,6	NK				3" NPSH parallel	MC 75 - 3" NPSH		
	2,0	F				5 1/2" DIN 26017	MC 75 - 5 1/2" Alu		
	3,6	R	100	4"	114 - 119	G 4 (BSP)	MC 100 - 4"		
	5,6	F				5 1/2" DIN 26017	MC 100 - 5 1/2"		
	4,3	F				5 1/2" DIN 26017	MC 100 - 5 1/2" L		
	2,6	F				5 1/2" DIN 26017	MC 100 - 5 1/2" Alu		
	3,1	R				5 1/2" DIN 26017	RMC 100 - 5 1/2" Alu		

1) Andere Dichtungswerkstoffe, z. B. für heißes Wasser oder Lösungsmittel siehe Rückseite  
Other materials for seals, e.g. for hot water and solvents, see overleaf

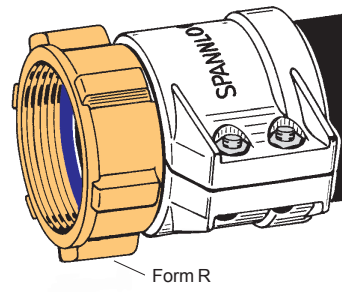
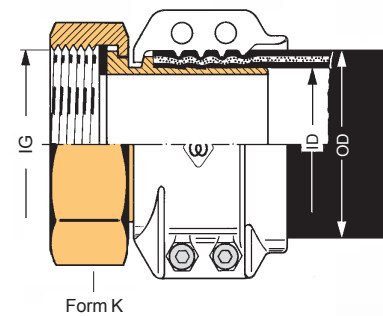


Mutterteil-Schlauchverschraubungen n. DIN EN 14420-5 mit wiederverwendbaren SPANNLOC-Klemmbacken aus gepresstem Aluminium mit Schrauben und Muttern aus Stahl verzinkt und chromatiert. Nenndruck bis 25 bar. - Chemische Beständigkeit siehe Seite 250

Female hose couplings acc. to EN 14420-5 with re-usable Spannloc bolted clamps of hot stamped aluminium. Bolts and nuts steel, zinc plated and chromated. Working pressure up to 25 bar. - Chemical resistance chart see page 250.

Schlauchstutzen und Mutter aus Pressmessing. Flachdichtung VD Polyurethan 1)

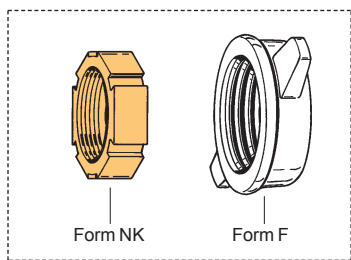
Hose tail and union nut of hot stamped brass. Captive seal VD polyurethane 1)



Alu-Type (PN 10):  
Stutzen und Mutter aus Aluminium.  
Dichtung Polyurethan

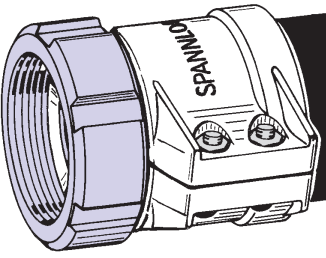
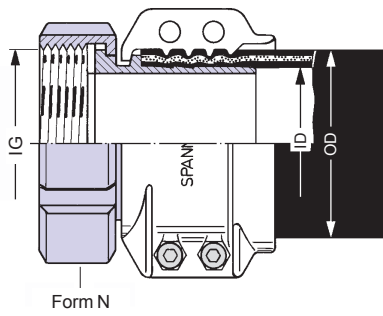
Hose tail and union nut of aluminium.  
Captive seal of PU

L-Type (PN 10):  
Stutzen Alu, Mutter Ms  
hose tail aluminium, union nut of brass



Schlauchstutzen aus 1.4571 (1.4408). Mutter aus 1.4408, 1.4571 oder 1.4301. Dichtung PTFE

Hose tail of 1.4571 (1.4408). Union nut of 1.4408, 1.4571 or 1.4301. Seal of PTFE

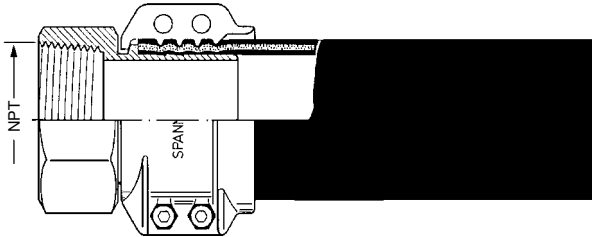


G = Gewinde nach DIN EN ISO 228, Maße siehe Seite 236  
G = acc. to EN ISO 228/BSP parallel, measurements see page 236

## Sonderausführungen · Special Types

1

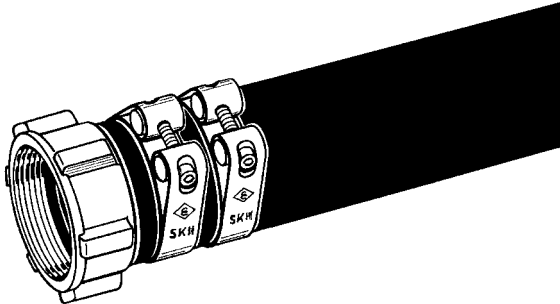
Schlauchstutzen mit festem NPT-Innengewinde. Abdichtung mit Teflon-Dichtband. Der Schlauch muß bei der Montage um die eigene Achse gedreht werden. - Lieferbar in allen Standardgrößen



Hose tail with fixed female tapered thread (NPT). Sealing with PTFE tape. For assembling the hose must be axially turned. - All standard sizes available

2

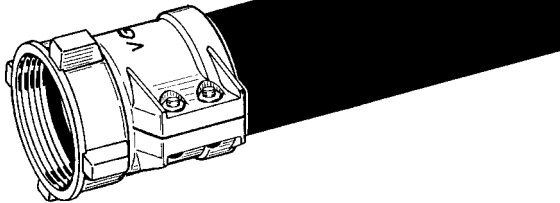
Preisgünstige Mutterverschraubung für Billigschläuche. Schlauchstutzen mit Sägezähnen für SK-Schelleneinband. - Lieferbar in allen Standardgrößen



Moderately priced hose coupling with Union nut. Hose tail with serrations for SK-clamps. - All standard sizes available

3

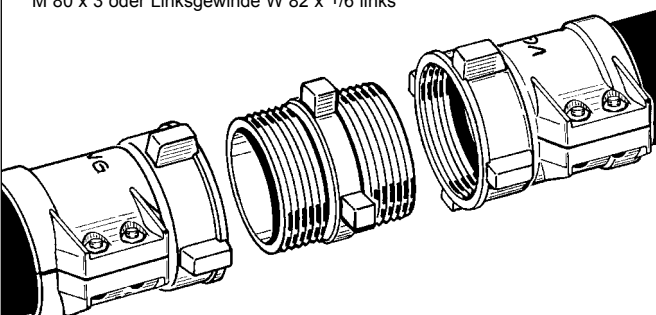
"Marine"-Verschraubung nach VG 85281 aus Pressmessing für Schläuche 63 ID x 79 OD. Mit Rechtsgewinde M 80 x 3 für Treibstoffschläuche oder mit Linksgewinde W82 x 1/6 links für Frischwasserschläuche



"Marine" hose coupling to VG 85281 of hot stamped brass for hoses 63 ID x 79 OD. With right-hand thread M 80 x 3 for fuelling hoses or left-hand thread W 82 x 1/6 left for portable water hoses

4

Doppelnippel aus Pressmessing nach VG 85281 zur Verbindung von Marine-Verschraubungen. Lieferbar mit Rechtsgewinde M 80 x 3 oder Linksgewinde W 82 x 1/6 links



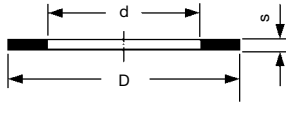
Nipple of hot stamped brass to VG 85281 for connecting "Marine" hose couplings. Delivery with right-hand thread M 80 x 3 or left-hand thread W 82 x 1/6 left

## Ersatzdichtungen · Spare Seals

5

Dichtungen für Mutterverschraubungen

Seals for hose couplings with union nut



für for	D mm	d mm	s mm	Werkstoff Material	Bestellnummer Part Number
G 1/2	20	13	2	PU honigfarben/amber	VD 20/13
				Thermopac/green	HBD 20/13
G 5/8	23	16	2	PU honigfarben/amber	VD 23/16
G 3/4	26	19	2	PU blau/blue	VD 26/19
				Thermopac/green	HBD 26/19
				Teflon/PTFE	TD 26/19
M 30 x 1,5	30	21	2	PU honigfarben/amber	VD 30/21
G 1	33	24	2	PU blau/blue	VD 33/24
				Thermopac/green	HBD 33/24
				Viton/FKM	ViD 33/24
				EPDM/EPT	EPD 33/24
G 1 1/4	42	34	2	Teflon/PTFE	TD 33/24
				PU honigfarben/amber	VD 42/34
				Thermopac/green	HBD 42/34
				Viton/FKM	ViD 42/34
G 1 1/2	48	39	2	EPDM/EPT	EPD 42/34
				Teflon/PTFE	TD 42/34
				PU blau/blue	VD 48/39
				Thermopac/green	HBD 48/39
G 1 3/4	54	44	2	Viton/FKM	ViD 48/39
				EPDM/EPT	EPD 48/39
				Teflon/PTFE	TD 48/39
				PU honigfarben/amber	VD 54/44
G 2	60	49	2	PU blau/ blue	VD 60/49
				Thermopac/green	HBD 60/49
				Viton/FKM	ViD 60/49
				EPDM/EPT	EPD 60/49
Haltermann	72	58	3	Teflon/PTFE	TD 60/49
				PU honigfarben/amber	VD 72/58
				PU blau/blue	VD 76/63
G 2 1/2	76	63	2,5	Thermopac/green	HBD 76/63
				Teflon/PTFE	TD 76/63
				W 82 x 1/6	82
G 3	88	77	3	PU blau/blue	VD 88/77
				Thermopac/green	HBD 88/77
				Viton/FKM	ViD 88/77
				EPDM/EPT	EPD 88/77
G 4	114	100	4	Teflon/PTFE	TD 88/77
				PU blau/blue	VD 114/100
				Thermopac/green	HBD 114/100
				Viton/FKM	ViD 114/100
5 1/2" DIN 3799	140	102	3	EPDM/EPT	EPD 114/100
				Teflon/PTFE	TD 114/100
				PU honigfarben/amber	VD 140/102
				Thermopac/green	HBD 140/102
				Perbunan/NBR	PD 140/102
				Teflon/PTFE	TD 140/102