



ELAFLEX

Ersatzteilübersicht

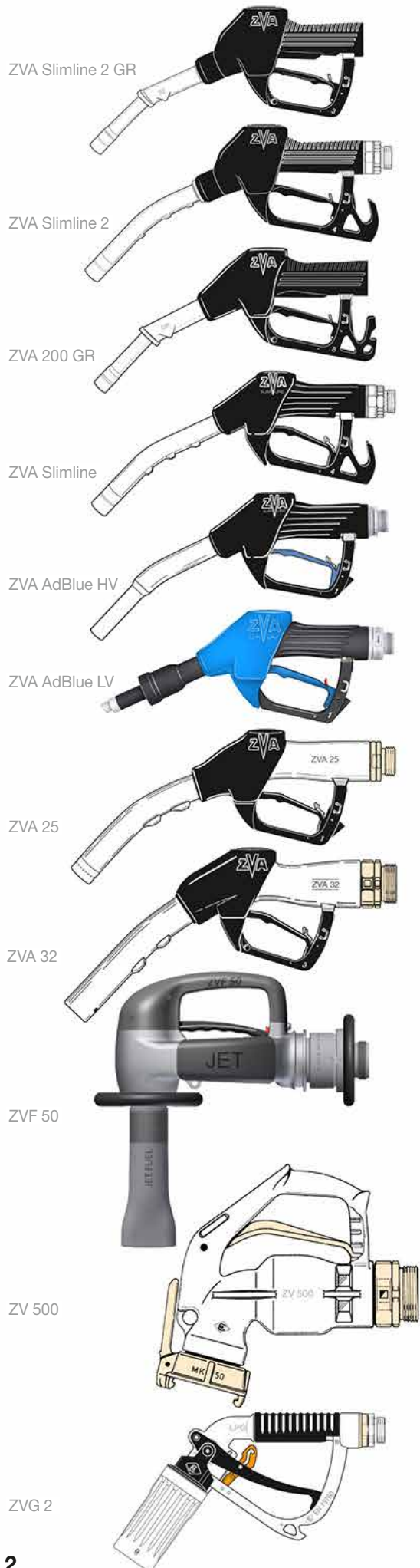
E 20

Spare Parts Overview



Inhalt · Content

Ausgabe Mai 2020 · Edition May 2020
 Online Version: e20.elaflex.de



Ersatzteilübersicht, Daten · Spare Parts Overview, Data

EA	Baugruppen, Drehgelenke <i>Part Assemblies, Swivels</i>	3 – 13
EB	Bolzen, Schrauben, Stifte, Splinte <i>Bolts, Screws, Pins, Splitpins</i>	13 – 17
EC	Seegerringe, Sprengringe, Greifringe <i>Circlips</i>	17
ED	Dichtungen, Filzringe <i>Seals, Gaskets, Washers</i>	17 – 21
EF	Federn, Aufhalterasten <i>Springs, Hold-Open Latches</i>	21 – 25
EG	Gehäuseteile, Gussteile, Bügel <i>Body Parts, Castings, Guards</i>	25 – 33
EK	Kunststoffteile, Siebe <i>Plastic Parts, Strainers</i>	33 – 39
EM	Muttern <i>Nuts</i>	39
EO	O-Ringe <i>O-Rings</i>	39 – 47
ER	Rohre, Auslaufrohre <i>Spouts</i>	47 – 53
ES	Siebe, Filter <i>Strainers, Filters</i>	53
EU	Unterlegscheiben, Distanzringe <i>Washers</i>	53 – 55
EV	Ventilkegel, Ventiltteile, Kolben <i>Poppets, Valve Parts, Pistons</i>	55 – 57
VD	Flachdichtungen <i>Flat Seals</i>	57
EW	Werkzeuge, Montagehilfen <i>Tools</i>	59 – 63

Zeichnungen, Hinweise · Drawings, Hints

ZVA Slimline 2 GR	4
ZVA Slimline 2	6
ZVA Slimline 2/2 GR: Einheitsventil-Baugruppe · <i>Unified Valve Assembly</i> ..	8
ZVA 200 GR	10
COAX-Gasventile · <i>COAX Vapour Valves</i>	12
ZVA Slimline	14
ZVA AdBlue HV	16
ZVA AdBlue LV	18
Saubere Dieselbetankung · <i>Clean Diesel Refuelling</i>	20
ZVA Abreißkupplungen · <i>ZVA Safety Breaks</i>	22
ZVA Schlauch-Drehgelenke · <i>Hose Swivels</i>	24
LT-Typen ab 3.2014 · <i>LT-Types from 3.2014</i>	26
ZVA 25 / ZVA 25 AF	28
ZVA 32	30
ZV 19	32
ZV 25 / ZVF 25	34
ZVF 50	36
ZVF 40	38
ZV 400 / ZV 500	40
ZH 50 / ZH 35	42
ZVG 2	44
ZVG 1	46
COAX-Schlauchleitungen NR · <i>COAX Hose Assemblies NR</i>	48
COAX-Schlauchleitungen Selbstmontage · <i>Hose Assemblies Self Assembly</i> ..	50
Kopien, Monteurschulungen · <i>Copies, Training Courses</i>	52
Kontrolle der Gasrückführung · <i>Vapour Recovery Functionality Check</i> ..	54
Montage-Werkzeug für Zapfventile · <i>Tools for Nozzle Assembly</i>	56
Montage-Werkzeug für Zapfventile · <i>Tools for Nozzle Assembly</i>	58
Montage-Werkzeug für Zapfventile · <i>Tools for Nozzle Assembly</i>	60
Werkzeug für Schlauchmontage · <i>Tools for Hose Assembly</i>	62
Verkaufsbedingungen · <i>Sales Conditions</i>	64

Für Type For Type	Beschreibung Description	Werkstoff Material	Bestellnummer Part No.	Stückpreis € €-Unit price		
				1	Pack	Menge Qty.
ELAFLEX						
Baugruppen, Drehgelenke · Part Assemblies, Swivels						
ZVA Slimline 2 GR, ZVA Slimline 2	LeverAssist Hebel, rot + Rampe – z. Nachrüstung v. EA 030/f. retrofitting EA 030 – LeverAssist hold-open latch, red + ramp	PEEK rot (red)/ POM schwarz (black)	EA 003			5 10
ZVA Slimline 2 GRVP	Gasreguliertventil + Auf/Zu GRVP Vapour regulation valve GRVP	Ms (Brass)/PEEK/ Vi (FKM)/PU	EA 020			5 10
ZVA Slimline 2 GRVP-WT (Special Type)	Gasreguliertventil + Auf/Zu GRVP-WT – f. Nassprüfung/wet test only, s. Info 8.11 E – Vapour regulation valve GRVP-WT	Ms (Brass)/PEEK/ Vi (FKM)/PU	EA 020 WT			5 10
ZVA Slimline 2 GRV	Gasventil Auf/Zu GRV Vapour valve On/Off GRV	Ms (Brass)/PEEK/ Vi (FKM)/PU	EA 021			5 10
ZVA Slimline 2 GR, ZVA Slimline 2	Schalthebelgarnitur Standard Lever assembly standard	PA/VA/St PA/SS/St	EA 030	ersetzt durch EA 030.1 replaced by EA 030.1		
ZVA Slimline 2 GR, ZVA Slimline 2	Schalthebelgarnitur Standard – s. Info 7.16 – Lever assembly standard	PA/VA/PEEK beige PA/SS/PEEK beige	EA 030.1			10 50
ZVA Slimline 2 GR, ZVA Slimline 2	Schalthebelgarnitur mit LeverAssist Lever assembly with LeverAssist	PA/VA (SS)/ PEEK rot (red)/POM	EA 030.1 LA			10 50
ZVA Slimline 2 GR, ZVA Slimline 2	Schalthebelgarnitur mit LeverAssist Lever assembly with LeverAssist	PA/VA/St PA/SS/St	EA 034	ersetzt durch EA 030.1 LA replaced by EA 030.1 LA		
ZVA Slimline 2 GR, ZVA Slimline 2	Einheitsventil-Baugruppe komplett – EA 055, EF 060.1, EF 064.1, EA 058.1 – Unified valve assembly complete	div./var.	EA 037			10 50
ZVA Slimline 2 GR HT, ZVA Slimline 2 HT (HT-Type, s. Info 5.18E)	Einheitsventil-Baugruppe komplett, Sonderausf. – EA 055 HT, EF 060.1, EF 064.1, EA 058.1 HT – Unified valve assembly complete, special type	div./var.	EA 037 HT			10 50
ZVA Slimline 2 GR, ZVA Slimline 2 (DSA Type)	DSA Baugruppe DSA assembly	PA/POM/PFA/ PTFE/VA (SS)/ PU/NBR	EA 052.1	ersetzt durch EA 052.2 TD replaced by EA 052.2 TD		
ZVA Slimline 2 GR, ZVA Slimline 2 (DSA Type)	DSA Baugruppe DSA assembly	PA/PU/VA (SS)/ PFA/NBR/POM/ PTFE	EA 052.2 TD			10 50
ZVA Slimline 2 GR, ZVA Slimline 2	Einheitsventil-Baugruppe Unified valve assembly	Rotguss (Bronze)/ Vi (FKM)/PEEK/ POM/VA (SS)	EA 055			10 50
ZVA Slimline 2 GR HT, ZVA Slimline 2 HT (HT Type)	Einheitsventil-Baugruppe Sonderausführung – High Temperature/s. Info 5.18 E – Unified valve assembly special type	Rotguss (Bronze)/ Vi (FKM)/PEEK/ POM/VA (SS)	EA 055 HT			10 50
ZVA Slimline 2 GR, ZVA Slimline 2	Zugstangengarnitur Pull rod assembly	PEEK schwarz (black)/VA (SS)/ Vi (FKM)	EA 058.1			10 50
ZVA Slimline 2 GR HT, ZVA Slimline 2 HT (HT Type)	Zugstangengarnitur Sonderausführung – High Temperature/s. Info 5.18 E – Pull rod assembly special type	PEEK/VA/Vi PEEK/SS/FKM	EA 058.1 HT			10 50
ZVA Slimline 2, ZVA Slimline, ZVA 200, ZV 19, ZV 25, ZVF 25	Drehgelenk G 1 AG – Standard – Swivel 1" BSP male	Al/VA (SS)/ PU/NBR	EA 075.0			10 50
ZVA AdBlue HV, ZVA AdBlue LV	Drehgelenk G 1 AG – f. AdBlue – Swivel 1" BSP male	VA/NBR SS/NBR	EA 075.0 A			10 50
ZVA Slimline 2 LT, ZVA Slimline LT, ZV 25 LT, ZVF 25 LT (LT Types)	Drehgelenk G 1 AG – Low Temperature – Swivel 1" BSP male	Al/VA (SS)/ PU-LT (rot/red)/ NBR	EA 075.0 LT			10 50
ZVA Slimline 2	Leichtgang-Drehgelenk G 1 AG – Special Type – Easy Rotating Swivel 1" BSP male	Al/VA (SS)/ PU/NBR	EA 075.0 ERS			10 50
ZVA Slimline 2, (LT Type)	Leichtgang-Drehgelenk G 1 AG – Special Type + Low Temperature – Easy Rotating Swivel 1" BSP male	Al/VA (SS)/ PU-LT (rot/red)/ NBR	EA 075.0 ERS LT			10 50
ZVA AdBlue LV	Drehgelenk G 1 AG, mit Volumenstromschalter – f. AdBlue – Swivel 1" BSP male, with volume flow switch	VA (SS)/NBR/ Vi (FKM)/POM	EA 075.0 LV			10 50
ZVA Slimline 2 (Special Type f. aggressive or polluted fuels)	Drehgelenk G 1 AG – mit/with EO 758 Vi – Swivel 1" BSP male	Al/VA (SS)/ Vi (FKM)/NBR	EA 075.0 mit / with EO 758 Vi			10 50

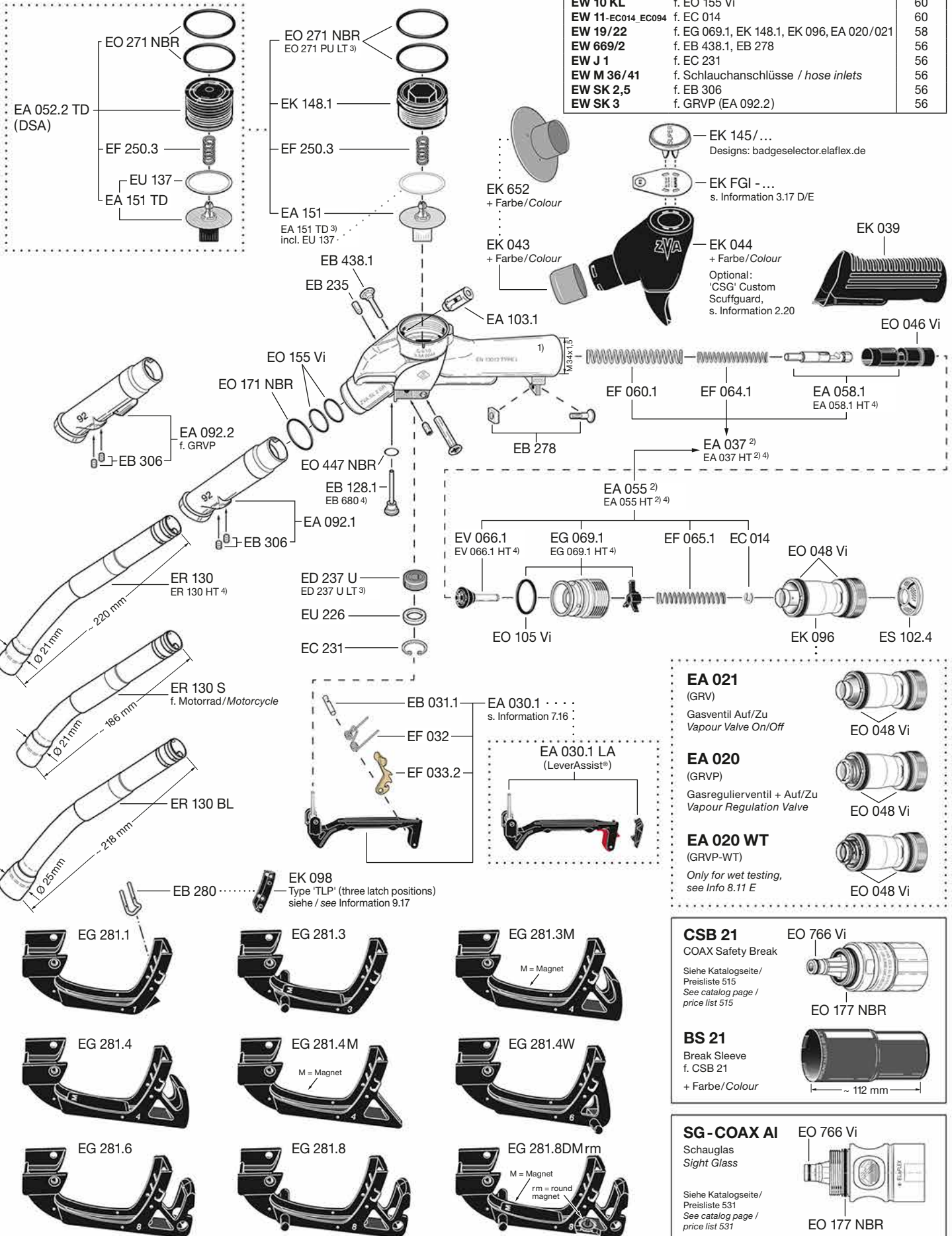
ZVA Slimline 2 GR

Siehe auch Seiten:
See also pages: 12, 22, 26, 54

- 1) Zapfventil-Gehäuse wird nicht als Ersatzteil geliefert
- 2) Einheitsventil Baugruppe EA 055 (EA 037), siehe Seite 8 und Information 5.14 D
- 3) LT (Low Temperature) Version, siehe Seite 26 und Information 4.14 D
- 4) HT (High Temperature) Version, s. Info 5.18 E

- 1) Nozzle body not available as spare part
- 2) Unified valve assembly EA 055 (EA 037), see Seite 8 and Information 5.14 E
- 3) LT (Low Temperature) version see page 26 and Information 4.14 E
- 4) HT (High Temperature) version, see Info 5.18 E

Montagewerkzeuge/Assembly Tools	S./page	
EW 2 CV	f. EB 235	58
EW 3	f. EA 058.1	58
EW 3 CV	f. EA 103.1	58
EW 5-3	f. EA 058.1, EA 103.1	58
EW 7 + EW 7 A	f. EA 052.2	58
EW 10 KL	f. EO 155 Vi	60
EW 11-EC014, EC094	f. EC 014	60
EW 19/22	f. EG 069.1, EK 148.1, EK 096, EA 020/021	58
EW 669/2	f. EB 438.1, EB 278	56
EW J 1	f. EC 231	56
EW M 36/41	f. Schlauchanschlüsse / hose inlets	56
EW SK 2,5	f. EB 306	56
EW SK 3	f. GRVP (EA 092.2)	56

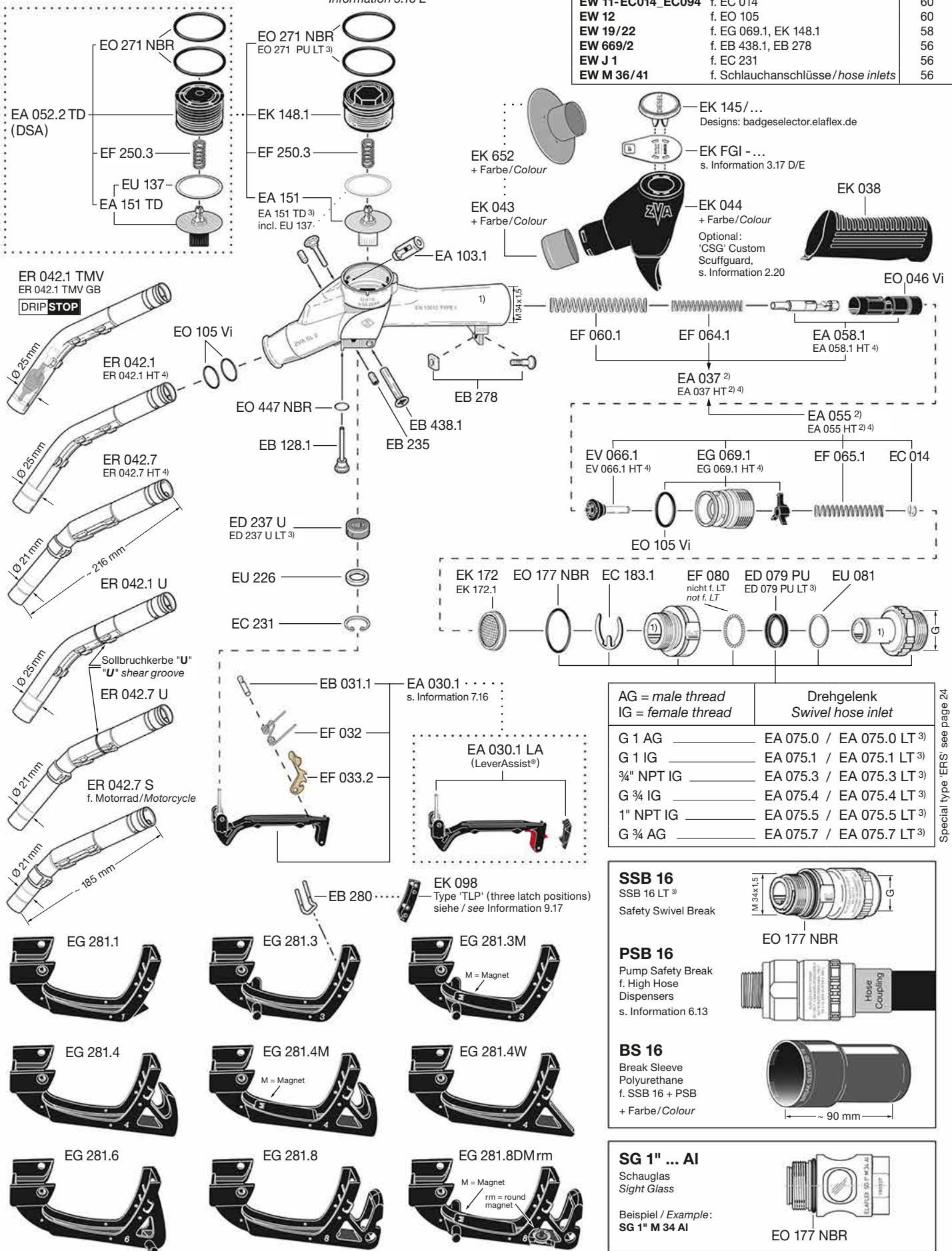


Für Type For Type	Beschreibung Description	Werkstoff Material	Bestellnummer Part No.	Stückpreis € €-Unit price		
				1	Pack	Menge Qty.
ELAFLEX						
ZVA Slimline 2, ZVA Slimline, ZVA 200, ZV 19, ZV 25, ZVF 25	Drehgelenk G 1 IG – Standard – <i>Swivel 1" BSP female</i>	Al/VA (SS)/ PU/NBR	EA 075.1			10 50
ZVA Slimline 2 LT, ZVA Slimline LT, ZV 25 LT, ZVF 25 LT (LT Types)	Drehgelenk G 1 IG – Low Temperature – <i>Swivel 1" BSP female</i>	Al/VA (SS)/ PU-LT (rot/red)/ NBR	EA 075.1 LT			10 50
ZVA Slimline 2	Leichtgang-Drehgelenk G 1 IG – Special Type – <i>Easy Rotating Swivel 1" BSP female</i>	Al/VA/PU Al/SS/PU	EA 075.1 ERS			10 50
ZVA Slimline 2 (Special Type f. aggressive or polluted fuels)	Drehgelenk G 1 IG – mit/with EO 758 Vi – <i>Swivel 1" BSP female</i>	Al/VA (SS)/ Vi (FKM)/NBR	EA 075.1 mit / with EO 758 Vi			10 50
ZVA Slimline 2, ZVA Slimline, ZVA 200, ZV 19, ZV 25, ZVF 25	Drehgelenk NPT ¾" IG – Standard – <i>Swivel ¾" NPT female</i>	Al/VA (SS)/ PU/NBR	EA 075.3			10 50
ZVA Slimline 2 LT, ZVA Slimline LT, ZV 25 LT, ZVF 25 LT (LT Types)	Drehgelenk NPT ¾" IG – Low Temperature – <i>Swivel ¾" NPT female</i>	Al/VA (SS)/ PU-LT (rot/red)/ NBR	EA 075.3 LT			10 50
ZVA Slimline 2	Leichtgang-Drehgelenk NPT ¾" IG – Special Type – <i>Easy Rotating Swivel ¾" NPT female</i>	Al/VA (SS)/ PU/NBR	EA 075.3 ERS			10 50
ZVA Slimline 2 (Special Type f. aggressive or polluted fuels)	Drehgelenk NPT ¾" IG – mit/with EO 758 Vi – <i>Swivel ¾" NPT female</i>	Al/VA (SS)/ Vi (FKM)/NBR	EA 075.3 mit / with EO 758 Vi			10 50
ZVA Slimline 2, ZVA Slimline, ZVA 200, ZV 19, ZV 25, ZVF 25	Drehgelenk G ¾" IG – Standard – <i>Swivel ¾" BSP female</i>	Al/VA (SS)/ PU/NBR	EA 075.4			10 50
ZVA Slimline 2 LT, ZVA Slimline LT, ZV 25 LT, ZVF 25 LT (LT Types)	Drehgelenk G ¾" IG – Low Temperature – <i>Swivel ¾" BSP female</i>	Al/VA (SS)/ PU-LT (rot/red)/ NBR	EA 075.4 LT			10 50
ZVA Slimline 2	Leichtgang-Drehgelenk G ¾" IG – Special Type – <i>Easy Rotating Swivel ¾" BSP female</i>	Al/VA (SS)/ PU/NBR	EA 075.4 ERS			10 50
ZVA Slimline 2 (Special Type f. aggressive or polluted fuels)	Drehgelenk G ¾" IG – mit/with EO 758 Vi – <i>Swivel ¾" BSP female</i>	Al/VA (SS)/ Vi (FKM)/NBR	EA 075.4 mit / with EO 758 Vi			10 50
ZVA Slimline 2, ZVA Slimline, ZVA 200, ZV 19, ZV 25, ZVF 25	Drehgelenk NPT 1" IG – Standard – <i>Swivel 1" NPT female</i>	Al/VA (SS)/ PU/NBR	EA 075.5			10 50
ZVA Slimline 2 LT, ZVA Slimline LT, ZV 25 LT, ZVF 25 LT (LT Types)	Drehgelenk NPT 1" IG – Low Temperature – <i>Swivel 1" NPT female</i>	Al/VA (SS)/ PU-LT (rot/red)/ NBR	EA 075.5 LT			10 50
ZVA Slimline 2 (Special Type f. aggressive or polluted fuels)	Drehgelenk NPT 1" IG – mit/with EO 758 Vi – <i>Swivel 1" NPT female</i>	Al/VA (SS)/ Vi (FKM)/NBR	EA 075.5 mit / with EO 758 Vi			10 50
ZVA Slimline 2, ZVA Slimline, ZVA 200, ZV 19, ZV 25, ZVF 25	Drehgelenk G ¾" AG – Standard – <i>Swivel ¾" BSP male</i>	Al/VA (SS)/ PU/NBR	EA 075.7			10 50
ZVA Slimline 2 LT, ZVA Slimline LT, ZV 25 LT, ZVF 25 LT (LT Types)	Drehgelenk G ¾" AG – Low Temperature – <i>Swivel ¾" BSP male</i>	Al/VA (SS)/ PU-LT (rot/red)/ NBR	EA 075.7 LT			10 50
ZVA Slimline 2 (Special Type f. aggressive or polluted fuels)	Drehgelenk G ¾" AG – mit/with EO 758 Vi – <i>Swivel ¾" BSP male</i>	Al/VA (SS)/ Vi (FKM)/NBR	EA 075.7 mit / with EO 758 Vi			10 50
ZVA 200 GR, ZVA 200	Zugstangengarnitur <i>Pull rod assembly</i>	Ms/VA Brass/SS	EA 088			10
ZVA 200 GR, ZVA 200	Schalthebelgarnitur 53 mm <i>Lever assembly 53 mm</i>	Stahl rilsaniert <i>Steel rilsan coated</i>	EA 089			10
ZVA Slimline 2 GR, ZVA 200 GR	Gassauger-Garnitur <i>VR suction inlet</i>	VA SS	EA 092.1			10
ZVA Slimline 2 GR (GRVP)	Gassauger-Garnitur ZVA Slimline 2 GRVP <i>VR suction inlet ZVA Slimline 2 GRVP</i>	VA SS	EA 092.2			10
ZVA 200 GR	Gasventil Auf/Zu GV 3 <i>Vapour valve On/Off GV 3</i>	Ms (Brass)/PEEK/ Vi (FKM)/POM	EA 093			5 10

- 1) Zapfventil-Gehäuse wird nicht als Ersatzteil geliefert
- 2) Einheitsventil Baugruppe EA 055 (EA 037), siehe Seite 8 und Information 5.14 D
- 3) LT (Low Temperature) Version, siehe Seite 26 und Information 4.14 D
- 4) HT (High Temperature) Version, siehe Info 5.18 E

- 1) Nozzle body is not available as spare part
- 2) Unified valve assembly EA 055 (EA 037), see page 8 and Information 5.14 E
- 3) LT (Low Temperature) version, see page 26 and Information 4.14 E
- 4) HT (High Temperature) version, see Information 5.18 E

Montagewerkzeuge / Assembly Tools	S. / page
EW 2 CV	f. EB 235
EW 3	f. EA 058.1
EW 3 CV	f. EA 103.1
EW 5-3	f. EA 058.1, EA 103.1
EW 7 + EW 7 A	f. EA 052.2
EW 11-EC014_EC094	f. EC 014
EW 12	f. EO 105
EW 19/22	f. EG 069.1, EK 148.1
EW 669/2	f. EB 438.1, EB 278
EW J 1	f. EC 231
EW M 36/41	f. Schlauchanschlüsse / hose inlets



AG = male thread IG = female thread	Drehgelenk Swivel hose inlet
G 1 AG	EA 075.0 / EA 075.0 LT ³⁾
G 1 IG	EA 075.1 / EA 075.1 LT ³⁾
¾" NPT IG	EA 075.3 / EA 075.3 LT ³⁾
G ¾ IG	EA 075.4 / EA 075.4 LT ³⁾
1" NPT IG	EA 075.5 / EA 075.5 LT ³⁾
G ¾ AG	EA 075.7 / EA 075.7 LT ³⁾

SSB 16
SSB 16 LT³⁾
Safety Swivel Break

PSB 16
Pump Safety Break
f. High Hose
Dispensers
s. Information 6.13

BS 16
Break Sleeve
Polyurethane
f. SSB 16 + PSB
+ Farbe/Colour

SG 1" ... AI
Schauglas
Sight Glass

Beispiel / Example:
SG 1" M 34 AI

EO 177 NBR

Special type "ERS" see page 24

Für Type For Type	Beschreibung Description	Werkstoff Material	Bestellnummer Part No.	Stückpreis € €-Unit price		
				1	Pack	Menge Qty.
ELAFLEX						
ZVA Slimline 2 GR, ZVA Slimline 2, ZVA 200 GR, ZVA 200	Kugelkippventil Safety cut out ball assembly	POM/VA POM/SS	EA 103.1			10 50
ZVA 200 GR (GVP)	Gasreguliertventil + Auf/Zu GVP Vapour regulation valve GVP	Al/PEEK/ Vi (FKM)/ VA (SS)/PU	EA 120			5 10
ZVA 200 GR (GVP Special Type)	Gasreguliertventil GVP (Holland) Vapour regulation valve GVP (NL)	Al/PEEK/ Vi (FKM)/ VA (SS)/PU	EA 120 NL			5 10
ZVA Slimline 2, ZVA Slimline, ZVA 200	Winkelswivel 30° Elbow swivel 30°	Al/VA/NBR Al/SS/NBR	EA 140-30	auf Anfrage on request		
ZVA Slimline 2 GR, ZVA Slimline 2, ZVA Slimline, ZVA AdBlue HV, ZVA 200, ZVA 25, ZVA 32	Membrangarnitur Diaphragm assembly	NBR/POM/VA NBR/POM/SS	EA 151			10 50
ZVA Slimline 2 GR LT, ZVA Slimline 2 LT, ZVA 25 LT; ZVA Slimline (TD,-RG TD,-GBZ); EA 052.2 TD, EA 052.2 TD LT	Membrangarnitur Sonderausführung – inklusive/including EU 137 – Diaphragm assembly special type	NBR/POM/VA NBR/POM/SS	EA 151 TD			10
ZVA AdBlue LV	Membrangarnitur Sonderausführung – inklusive/including EU 692 – Diaphragm assembly special type	PTFE/POM/ PEEK/VA (SS)	EA 151 TD LV			10
ZVA AdBlue HV; ZVA 25 AF (Special Type Aircraft Refuelling) bis/until 3.2017	Zugstangengarnitur, buntmetallfrei – inkl./incl. EO 046 Vi – Pull rod assembly, free of non-ferrous metals	PEEK schwarz (black)/ VA (SS)/ Vi (FKM)	EA 158 A			10
ZVA 32	Zugstangengarnitur – inkl./incl. PEEK ring – Pull rod assembly	PEEK beige/VA PEEK beige/SS	EA 158 A-32			10 50
ZVA Slimline; ZVA 25 (bis/until 3.2017)	Zugstangengarnitur Pull rod assembly	Ms/VA Brass/SS	EA 158.1			10 50
ZVA Slimline (TD, Vi, VD, EP); ZVA 25 Vi/EP/VD (Special Types)	Zugstangengarnitur Edelstahl Pull rod assembly stainless steel	VA SS	EA 158.1 VA	auf Anfrage on request		
ZVA 25, ZVA 25 AF, ZVA 25 GR	Zugstangengarnitur, buntmetallfrei – inkl./incl. EO 046 Vi – Pull rod assembly, free of non-ferrous metals	PEEK/VA (SS)/ Vi grün (FKM green)	EA 158.2			10 50
ZVA –RG, –GBZ, –VA; ZVA AdBlue HV; ZVA Slimline + ZV 19 (TD, Vi, VD, EP Types)	Schalthebelgarnitur, Bolzen-Länge 50 mm, rostfrei Lever assembly, bolt length 50 mm, stainless	VA (SS)/ Stahl, blau rilsaniert (St, blue rilsan coated)	EA 189 VA			10
ZVA Slimline, ZV 19	Standard Schalthebelgarnitur, Bolzenlänge 50mm Standard lever assembly, bolt length 50 mm	Stahl rilsaniert Steel rilsan coated	EA 189.1			10 50
ZVA Slimline (alt/old, f. Kurzrohr/short spout), ZVA 32	Kugel-Kippventil Safety cut out ball assembly	POM weiß/VA POM white/SS	EA 243.2			10 50
ZVA Slimline, ZVA AdBlue HV, ZVA 25	Kugel-Kippventil Safety cut out ball assembly	POM schwarz/VA POM black/SS	EA 243.4			10 50
ZVA 32	Ventilkolbengarnitur Piston assembly	Rotguss/Ms/PU Bronze/Brass/PU	EA 305			5
ZVA 32	Drehgelenk G 1½ AG Swivel 1½" BSP male	Ms (Brass)/ NBR/POM	EA 318			5
ZVA 32 (Special Type - use with strainer)	Drehgelenk G 1¼ IG –Sieb/strainer ES 316.1 nicht enthalten/not included– Swivel 1¼" BSP female	Ms (Brass)/ NBR/POM/PA	EA 318.4	auf Anfrage on request		
ZVA 32	Drehgelenk mit Reduziermuffe, G 1¼ IG Swivel with reduction, 1¼" BSP female	Ms (Brass)/ NBR/POM	EA 318.4 RM	auf Anfrage on request		
ZV 25, ZVF 25 (bis/until 2.2018)	Ventiltellergarnitur Valve poppet assembly	Ms/PU/POM Brass/PU/POM	EA 330			
ZVA 25	Drehgelenk G 1 AG Swivel 1" BSP male	Ms/PU/NBR Brass/PU/NBR	EA 375.0			5

ZVA Slimline 2/2 GR: Einheitsventil-Baugruppe

Unified Valve Assembly

Seit April 2014 werden alle ZVA Slimline 2 und ZVA Slimline 2 GR mit der Einheitsventil-Baugruppe **EA 055** ausgeliefert. Die neue Standardversion vereint jetzt eine Durchflussleistung von max. 80 l/min, bei gleichzeitig niedriger Schalthebelkraft. Die bisherige Type ZVA Slimline 2 H (HighFlow) entfällt.

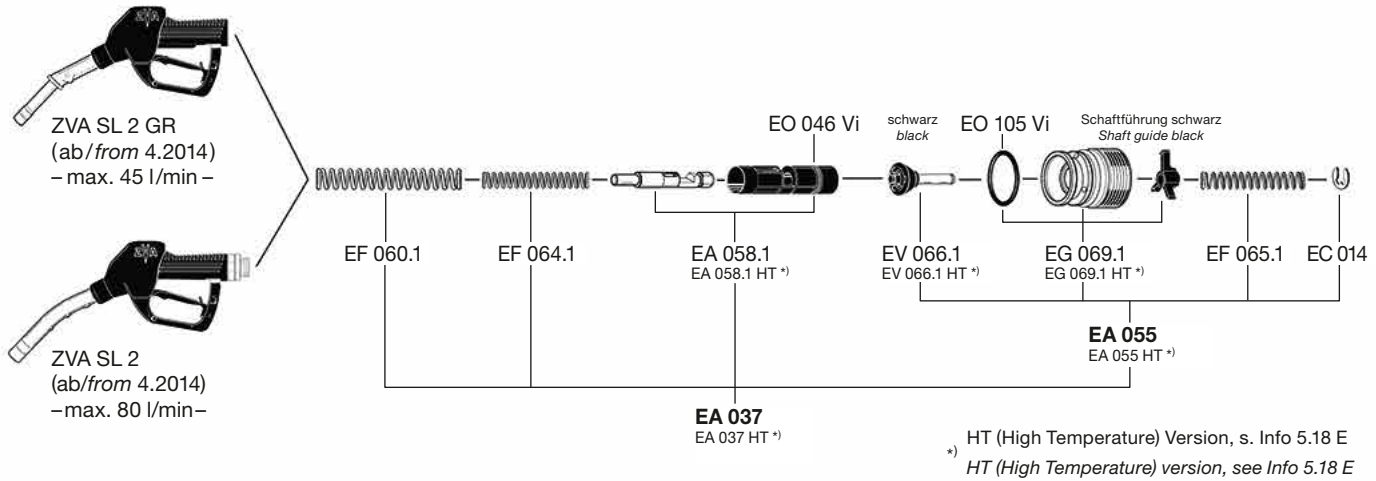
Die Reduzierung der Ersatzteil-Varianten führt zu vereinfachter Bestellung, Lagerhaltung und Reparatur.

Weitere Details siehe **Information 5.14D**.

Since April 2014, all ZVA Slimline 2 and ZVA Slimline 2 GR are supplied with the Unified Valve Assembly **EA 055**. Type ZVA Slimline 2 H (HighFlow) has been discontinued. The standard ZVA Slimline 2 now incorporates a flow-rate of max. 80 l/min, combined with a low lever actuation force.

The reduction in the number of different spare parts leads to simplified processes regarding ordering, stocking and repair.

Further details see **Information 5.14E**.



Wir empfehlen, bei Reparaturen der betroffenen Teile nur die neue Einheitsventil-Baugruppe **EA 037** einschließlich der zugehörigen Federn (EF 060.1, EF 064.1) zu nutzen, um Verwechslung mit nicht kompatiblen Teilen zu vermeiden.

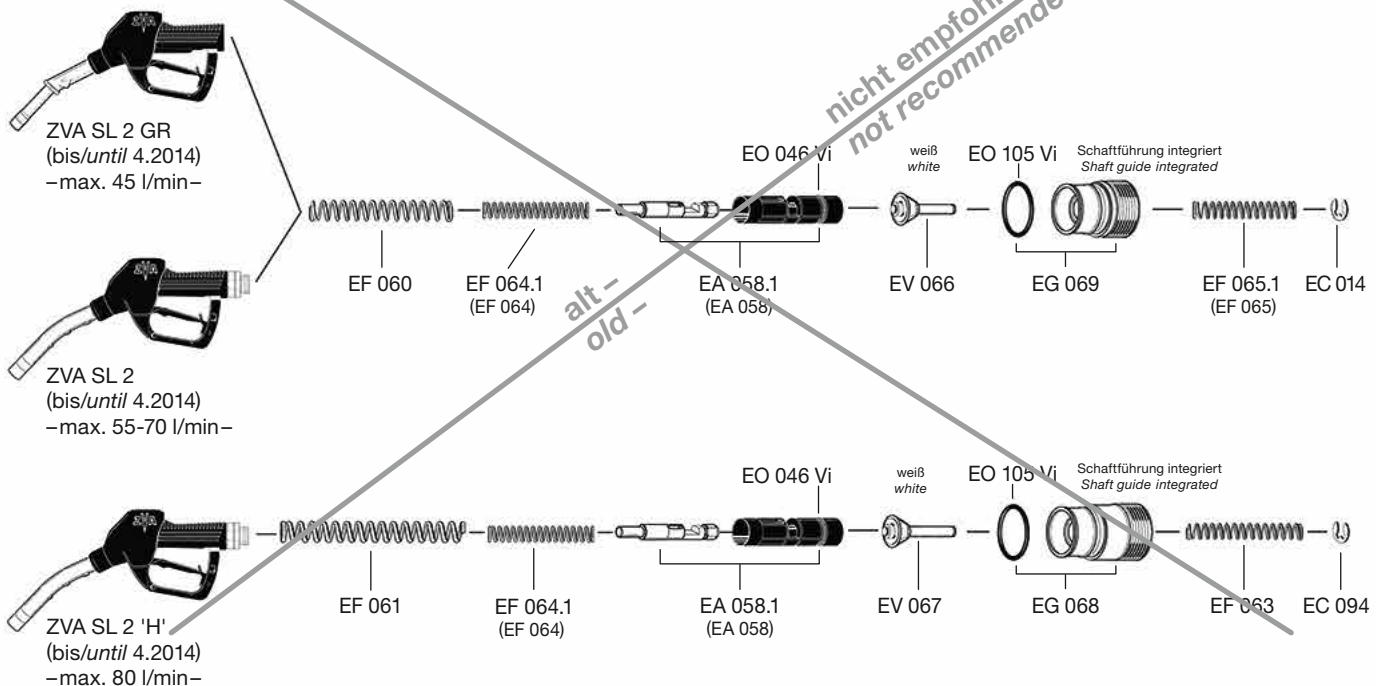
For the repair of the mentioned parts we recommend only to use the new Unified Valve Assembly **EA 037** including related springs (EF 060.1, EF 064.1) in order to avoid mix up with non compatible parts.

Auf Wunsch liefern wir auch die Ersatzteile der bisherigen Versionen weiter, siehe unten. Die aktuellen Komponenten EF 064.1 und EA 058.1 sind rückwärtskompatibel.

Es ist jedoch darauf zu achten, dass die restlichen Einzelteile der alten und neuen Versionen nicht vermischt werden dürfen, um Fehlfunktionen des Zapfventils zu vermeiden. Zu Unterscheidungsmerkmalen siehe **Information 5.14E**.

If preferred, spare parts for the previous versions are still available, see below. The current components EF 064.1 and EA 058.1 are backwards-compatible.

Please note: do not mix spare parts from old and new version to avoid malfunction of the nozzle. Further details and distinguishing features of the spare parts see **Information 5.14E**.

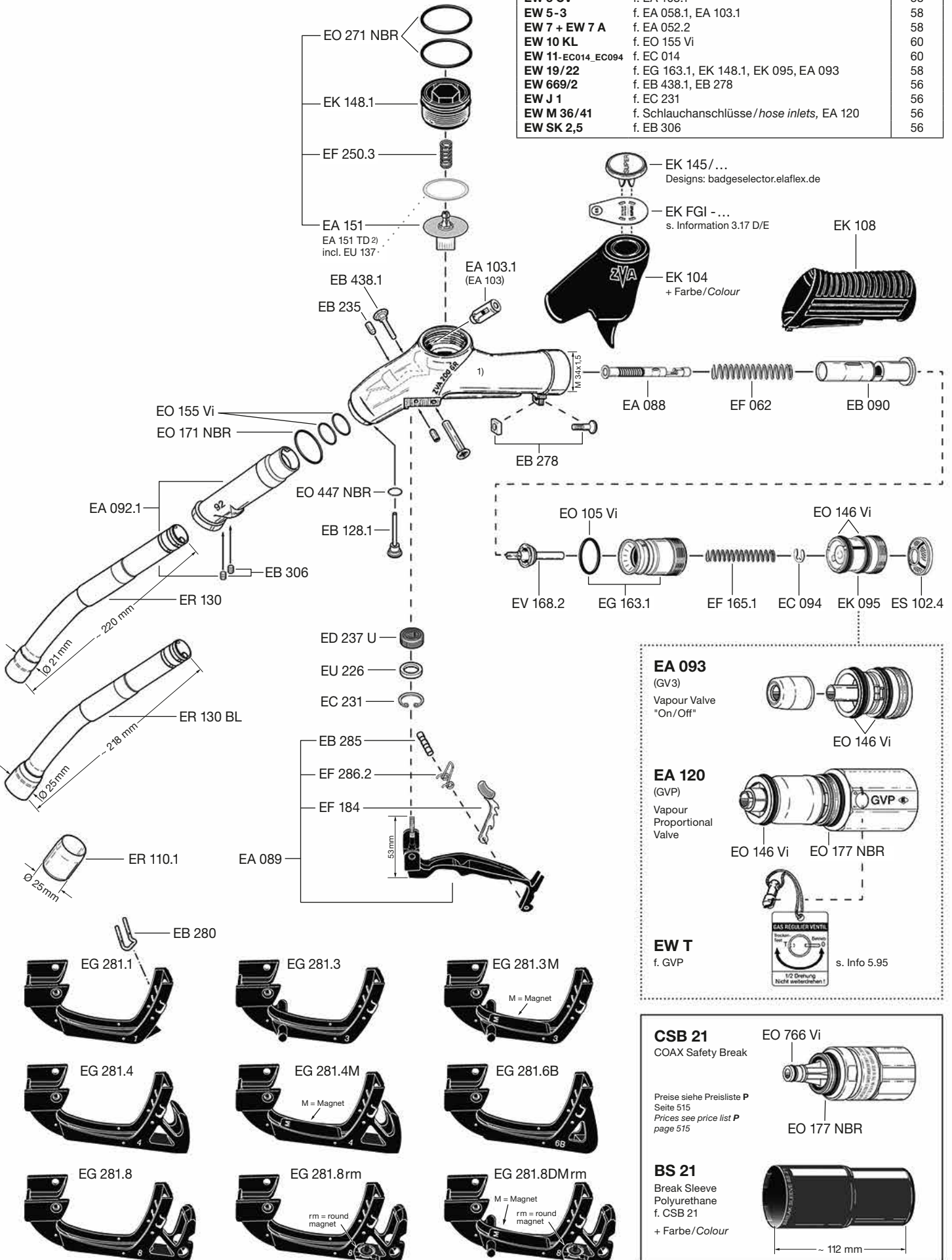


Für Type For Type	Beschreibung Description	Werkstoff Material	Bestellnummer Part No.	Stückpreis € €-Unit price		
				1	Pack	Menge Qty.
ELAFLEX						
ZVA 25 AF (Aircraft Refuelling)	Drehgelenk G 1 AG buntmetallfrei <i>Swivel 1" BSP male, free of non-ferrous metal</i>	Al/VA (SS)/ PU/NBR	EA 375.0 AF			5
ZVA 25 AF (Aircraft Refuelling, Low Temperature Type)	Drehgelenk G 1 AG buntmetallfrei – Low Temperature – <i>Swivel 1" BSP male, free of non-ferrous metal</i>	Al/VA (SS)/PU-LT (rot/red)/NBR	EA 375.0 AF LT			5
ZVA 25 (Special Type f. aggres- sive or polluted fuels)	Drehgelenk G 1 AG – mit/with EO 146 Vi – <i>Swivel 1" BSP male</i>	Ms/NBR/Vi Brass/NBR/FKM	EA 375.0 mit / with EO 146 Vi			5
ZVA 25	EA 375 ... mit ED 179 FS <i>EA 375 ... with ED 179 FS</i>	Fluorsilikon <i>Fluorsilicone</i>	EA 375 ... FS	ersetzt durch EA 375 ... LT <i>replaced by EA 375 ... LT</i>		
ZVA 25 (LT Type)	Drehgelenk G 1 AG – Low Temperature – <i>Swivel 1" BSP male</i>	Ms (Brass)/ PU-LT rot (red)/ NBR	EA 375.0 LT			5
ZVA 25	Drehgelenk G 1 IG <i>Swivel 1" BSP female</i>	Ms/PU/NBR Brass/PU/NBR	EA 375.1			5
ZVA 25 (LT Type)	Drehgelenk G 1 IG – Low Temperature – <i>Swivel 1" BSP female</i>	Ms (Brass)/ PU-LT rot (red)/ NBR	EA 375.1 LT			5
ZVA 25 (Special Type f. aggres- sive or polluted fuels)	Drehgelenk G 1 IG – mit/with EO 146 Vi – <i>Swivel 1" BSP female</i>	Ms/NBR/Vi Brass/NBR/FKM	EA 375.1 mit / with EO 146 Vi			5
ZVA 25	Drehgelenk NPT 1" IG <i>Swivel 1" NPT female</i>	Ms/PU/NBR Brass/PU/NBR	EA 375.5			5
ZVA 25 (LT Type)	Drehgelenk NPT 1" IG – Low Temperature – <i>Swivel 1" NPT female</i>	Ms (Brass)/ PU-LT rot (red)/NBR	EA 375.5 LT			5
ZVA 25, ZVA 32, ZV 25, ZVF 25	Schalthebelgarnitur 55 mm <i>Lever assembly 55 mm</i>	Stahl rilsaniert <i>Steel rilsan coated</i>	EA 389			10 50
ZVA 25 (EP, VD, Vi Types), ZVA 25 GR	Schalthebelgarnitur, rostfrei blau <i>Lever assembly stainless, blue</i>	VA/St rilsaniert <i>SS/St rilsan coated</i>	EA 389 VA			10
ZVF 40, ZV 400, ZV 500	Ventilkolbengarnitur Standard <i>Piston assembly standard</i>	VA/PU/Ms SS/PU/Brass	EA 400			5
ZV 400 EP, ZV 500 EP (Special Types)	Ventilkolbengarnitur Edelstahl/EPDM <i>Piston assembly stainless steel/EPT</i>	VA/EPDM SS/EPT	EA 400 EP	auf Anfrage <i>on request</i>		
ZV 400 Vi, ZV 500 Vi (Special Types)	Ventilkolbengarnitur Edelstahl/Vi <i>Piston assembly stainless steel/FKM</i>	VA/Vi SS/FKM	EA 400 Vi	auf Anfrage <i>on request</i>		
ZV 32 DB (Special Type)	Rohrgarnitur mit Renk-Kupplung – Anschluss/Connection f. ZVA 32 – <i>Spout assembly with "Renk" coupling</i>	Al/ Rotguss (Bronze)/ St/VA (SS)	EA 588	auf Anfrage <i>on request</i>		
ZV 400 DB (Special Type)	Rohrgarnitur mit Renk-Kupplung – Anschluss/Connection f. ZV 400 – <i>Spout assembly with 'Renk' coupling</i>	Al/ Rotguss (Bronze)/ St/VA (SS)/ Ms (Brass)	EA 589	auf Anfrage <i>on request</i>		
SG 1 Al	Propeller Baugruppe für Schauglas <i>Propeller assembly for sight glass</i>	VA/POM SS/POM	EA 655			10
ZVA AdBlue LV	Leitbleche <i>Baffle plates</i>	VA SS	EA 669			5
ZVA AdBlue LV	Schalthebelgarnitur, blau, Länge Bolzen 60 mm <i>Lever assembly, blue, bolt length 60 mm</i>	PA blau/VA/PEEK rot <i>PA blue/SS/PEEK red</i>	EA 681			5
ZVA AdBlue LV	Zugstangengarnitur inkl. EO 046 Vi <i>Pull rod assembly incl. EO 046 Vi</i>	VA/PEEK/Vi SS/PEEK/Vi	EA 684			5
ZVG 1	Schalthebelgarnitur <i>Lever assembly</i>	Al rilsaniert <i>Al rilsan coated</i>	EA 701			
ZVG 2 ACME	ACME-Kupplungsgarnitur <i>ACME coupler assembly</i>	VA (SS)/PA/ POM/NBR-LT	EA 800 ACME			5
ZVG 2 DISH	DISH-Kupplungsgarnitur <i>DISH coupler assembly</i>	VA/PA/Al SS/PA/Al	EA 800 DISH			5
ZVG 2 EURO	EURO-Kupplungsgarnitur <i>EURO coupler assembly</i>	VA/PA/Al SS/PA/Al	EA 800 EURO			5

1) Zapfventil-Gehäuse wird nicht als Ersatzteil geliefert.
 2) LT (Low Temperature) Version, siehe Seite 26 und Information 4.14 D

1) Nozzle body is not available as spare part.
 2) LT (Low Temperature) version, see page 26 and Information 4.14 E

Montagewerkzeuge/Assembly Tools	S./page	
EW 2 CV	f. EB 235	58
EW 3	f. EA 058.1	58
EW 3 CV	f. EA 103.1	58
EW 5-3	f. EA 058.1, EA 103.1	58
EW 7 + EW 7 A	f. EA 052.2	58
EW 10 KL	f. EO 155 Vi	60
EW 11-EC014_EC094	f. EC 014	60
EW 19/22	f. EG 163.1, EK 148.1, EK 095, EA 093	58
EW 669/2	f. EB 438.1, EB 278	56
EW J 1	f. EC 231	56
EW M 36/41	f. Schlauchanschlüsse/hose inlets, EA 120	56
EW SK 2,5	f. EB 306	56



EA 093
 (GV3)
 Vapour Valve
 "On/Off"

EA 120
 (GVP)
 Vapour
 Proportional
 Valve

EW T
 f. GVP

Preise siehe Preisliste P
 Seite 515
 Prices see price list P
 page 515

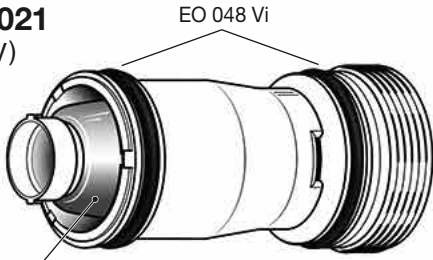
s. Info 5.95

CSB 21
 COAX Safety Break

BS 21
 Break Sleeve
 Polyurethane
 f. CSB 21
 + Farbe/Colour

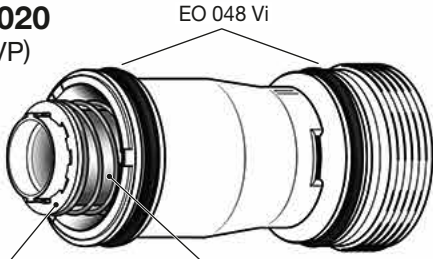
Für Type For Type	Beschreibung Description	Werkstoff Material	Bestellnummer Part No.	Stückpreis € €-Unit price		
				1	Pack	Menge Qty.
ELAFLEX						
ZVG 2 K	'K' (Korea/Japan)-Kupplungsgarnitur 'K' (Korea/Japan) coupler assembly	VA (SS)/Ms (Brass)/ NBR-LT/POM	EA 800 K	auf Anfrage on request		
ZVG 2	Schalthebel Lever	PA	EA 801			5
ZVG 2	Aufhalteraste mit Feder Hold-Open Latch with spring	PA orange/VA PA orange/SS	EA 802			5
ZVG 2	Blockmagnet mit Kappe + 2 x EB 835 Block magnet with cap + 2 x EB 835	Magnet/POM/VA Magnet/POM/SS	EA 808			5
ZVG 2, ZVG 1	Drehgelenk G 1 IG, Gewindelänge 20mm Ball swivel 1" BSP female, thread length 20 mm	VA (SS)/Ms (Brass)/ PU blau (blue)/ NBR + NBR-LT schwarz (black)	EA 820.1			5
ZVG 2, ZVG 1 (LT Types)	Drehgelenk G 1 IG, Gewindelänge 20mm – Low Temperature – Ball swivel 1" BSP female, thread length 20 mm	VA (SS)/Ms (Brass)/ NBR + NBR-LT schwarz (black) PU-LT weiß (white)	EA 820.1 LT			5
ZVG 2, ZVG 1	Drehgelenk NPT ¾" IG Ball swivel ¾" NPT female	VA (SS)/Ms (Brass)/ PU blau (blue)/ NBR-LT schwarz (black)	EA 820.3			5
ZVG 2, ZVG 1 (LT Types)	Drehgelenk NPT ¾" IG – Low Temperature – Ball swivel ¾" NPT female	VA (SS)/Ms (Brass)/ PU-LT weiß (white)/ NBR-LT schwarz (black)	EA 820.3 LT			5
ZVG 2, ZVG 1	Drehgelenk M30 x 1,5 links AG Ball swivel M30 x 1,5 left, male	VA (SS)/Ms (Brass)/ PU blau (blue)/ NBR-LT schwarz (black)	EA 820.M30			5
ZVG 2, ZVG 1 (LT Types)	Drehgelenk M30 x 1,5 links AG – Low Temperature – Ball swivel M30 x 1,5 left, male	VA (SS)/Ms (Brass)/ PU-LT weiß (white)/ NBR-LT schwarz (black)	EA 820.M30 LT			5
ZVG 2 ACME ZVG 2 DISH ZVG 2 EURO	Ventilkolbengarnitur Piston assembly	VA (SS)/Ms (Brass)/ NBR + NBR-LT schwarz (black)/ PU schwarz (black)/ PU blau (blue)	EA 821			5
ZVG 2 ACME LT ZVG 2 DISH LT ZVG 2 EURO LT ZVG 2 EURO UL ZVG 2 K (LT Types)	Ventilkolbengarnitur – Low Temperature – Piston assembly	VA (SS)/Ms (Brass)/ NBR-LT schwarz (black)/ PU-LT weiß (white)/ PU-LT rot (red)	EA 821 LT			5
ZVG 2 K	Kupplungszwischenstück Spacer	VA/POM/NBR-LT SS/POM/NBR-LT	EA 844			5
ZVG 2 ACME, ZVG 2 DISH	Schutzüberzug mit Kraftstoffkennzeichnung 'LPG' – ohne/without EK 097 SNT-Z, s. Info 4.17 – Scuffguard with fuel grade identification 'LPG'	PA orange oder/or schwarz (black)/ PU/VA (SS)	EA 866 AD + colour			10 50
ZVG 2 EURO, ZVG 2 K	Schutzüberzug mit Kraftstoffkennzeichnung 'LPG' – ohne/without EK 097 SNT-Z, s. Info 4.17 – Scuffguard with fuel grade identification 'LPG'	PA orange oder/or schwarz (black)/ PU/VA (SS)	EA 866 EK + colour			10 50
ZVG 2 EURO UL, ZVG 2 EURO LT	Reparaturset – EO 177 NBR LT, ED 822 PU LT, EK 172, EO 182 NBR LT, EO 827 NBR, EU 859, ED 828 PU LT, EV 813 LT – Repair kit	NBR + NBR-LT schwarz (black)/ PU-LT weiß (white)/ PU-LT rot (red)/ PA/VA (SS)	EA 890			10
ZVF 50 (EA 909)	Schraube M 6 mit Unterlegscheibe und Mutter Screw M 6 with washer and nut	VA SS	EA 904			10
ZVF 50 (f. UL 91)	Schutzbügel, grün – inkl./incl. EA 913, EA 904, EA 914 – Guard, green	PA grün/VA PA green/SS	EA 909 grün / green			10
ZVF 50 (f. AVGAS)	Schutzbügel, rot – inkl./incl. EA 913, EA 904, EA 914 – Guard, red	PA rot/VA PA red/SS	EA 909 rot / red			10
ZVF 50 (f. JET)	Schutzbügel, schwarz – inkl./incl. EA 913, EA 904, EA 914 – Guard, black	PA schwarz/VA PA black/SS	EA 909 schwarz / black			10

EA 021
(GRV)



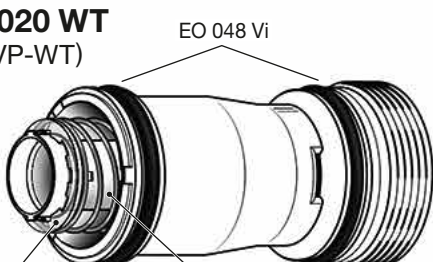
ohne Feder, Schwebekörper leicht beweglich
no spring, magnet weight sliding

EA 020
(GRVP)



Einstellring nicht transparent
Adjustment ring non transparent
Schwebekörper leicht beweglich
Magnet weight sliding

EA 020 WT
(GRVP-WT)



Einstellring transparent
Adjustment ring transparent
Schwebekörper nicht beweglich
Magnet weight non sliding

ZVA Slimline 2 GR

GRV Gasventil 'Auf/Zu', siehe Information 9.08D und Katalogseiten 513-516. Öffnet selbsttätig bei Kraftstoffabgabe. Zur Trockenprüfung bei laufender Vakuumpumpe das Zapfventil am Schlauch herunterhängen lassen und ruckartig nach unten bewegen. Das Ventil öffnet nach dem Schwerkraftprinzip. Lieferung als komplett montierte und geprüfte Einheit wie abgebildet; O-Ringe einzeln erhältlich.

GRV vapour valve 'On/Off', see Information 9.08 E and catalogue pages 513-516. Opens automatically with the fuel flow. For the dry test, with the vacuum pump running, let the nozzle hang down and make a vertical impact downwards – the vapour valve opens due to gravity. Except for the O-rings available only as complete assembled and tested unit, as shown.

GRVP Gasregulierventil (Proportionalventil) mit zusätzlicher 'Auf/Zu' Funktion, siehe Information 5.08D und Katalogseiten 513-516. Öffnet selbsttätig bei Kraftstoffabgabe. Regelt den zurückgesandten Gasvolumenstrom proportional zum Kraftstoffvolumenstrom (Abgabeleistung max. 42 l/min). Zur Trockenprüfung bei laufender Vakuumpumpe das Zapfventil am Schlauch herunterhängen lassen und ruckartig nach unten bewegen. Das Ventil öffnet nach dem Schwerkraftprinzip. Einstellung des Gasrückführsystems (K-Faktor) mit Sechskantschlüssel EW SK 3 über die Drosselschraube am GRVP-Gassauger, siehe Abbildung. Lieferung als komplett montierte und geprüfte Einheit wie abgebildet; O-Ringe einzeln erhältlich.

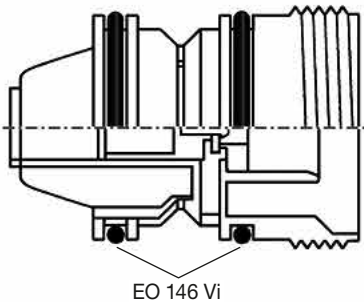
GRVP vapour regulating valve (proportional valve) with additional 'On/Off' function, see Info 5.08 E and catalogue pages 513-516. Opens automatically with the fuel flow. Variable control of the vapour volume flow depending on the fuel flow delivery (max. fuel delivery 42 l/min). For the dry test, with the vacuum pump running, let the nozzle hang down and make a vertical impact downwards – the vapour valve opens due to gravity. In this position, turn the regulation screw with the hexagonal spanner EW SK 3 to adjust the vapour volume rate, see picture. Except for the O-rings available only as complete assembled and tested unit, as shown.



GRVP WT Gasregulierventil (Proportionalventil): wie EA 020, jedoch nur für Nassprüfung, siehe Information 8.11 E.

GRVP WT vapour regulating valve (proportional valve): like EA 020, but only suitable for wet test, see Information 8.11 E.

EA 093 (GV 3)



EO 146 Vi

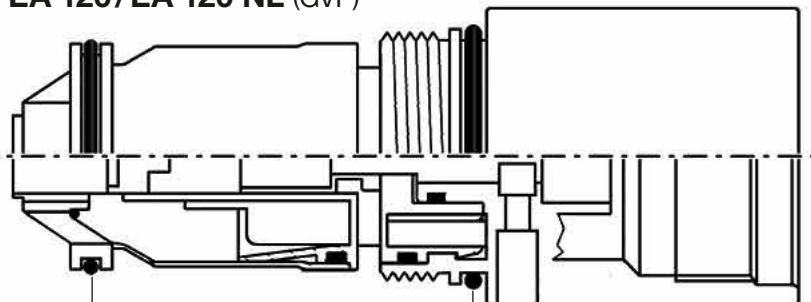
ZVA 200 GR Produktion bis 12.2008 · Production until 12.2008

GV 3 Gasventil 'Auf/Zu' nach dem Schwerkraftprinzip. Öffnet selbsttätig bei Kraftstoffabgabe. Funktionsbeschreibung siehe Information 10.94. Lieferung als komplett montierte und geprüfte Einheit wie abgebildet; O-Ringe einzeln erhältlich.

GV 3 vapour valve 'On/Off' working by gravity. Opens automatically with the fuel flow. See Information 10.94 for operational description. Except for the O-rings available only as complete assembled and tested unit, as shown.

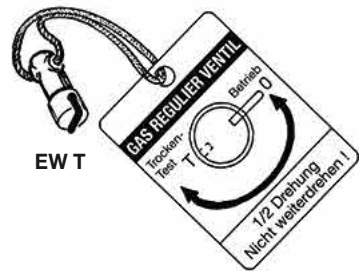
GVP Gasregulierventil (Proportionalventil) mit zusätzlicher 'Auf / Zu' Funktion, siehe Information 5.95 (Revision Juni 2002). Zur Trockenprüfung mit Schlüssel EWT zu öffnen. Lieferung als komplett montierte und geprüfte Einheit wie abgebildet; O-Ringe einzeln erhältlich.

EA 120/EA 120 NL (GVP)



EO 146 Vi

EO 177 NBR



GVP vapour regulating valve (proportional valve) with additional 'On/Off' function, see Information 5.95 E (Revision June 2002). Open with key EW T for the dry test. Except for the O-rings available only as complete assembled and tested unit, as shown.

Für Type For Type	Beschreibung Description	Werkstoff Material	Bestellnummer Part No.	Stückpreis € €-Unit price		
				1	Pack	Menge Qty.
ELAFLEX						
EA 909 (ZVF 50)	Baugruppe LeverAssist Rampe <i>Assembly LeverAssist ramp</i>	PA schwarz/VA <i>PA black/SS</i>	EA 913			10
EA 909 (ZVF 50)	Baugruppe LeverAssist <i>Assembly LeverAssist</i>	PA rot/VA <i>PA red/SS</i>	EA 914			10
EA 921 (ZVF 50)	Zylinder/Kolben Baugruppe <i>Cylinder/piston assembly</i>	VA (SS)/PU-LT/ NBR/PEEK/PPS	EA 921			10
ZVF 50 AVGAS SIC	Protector Baugruppe SIC, Auslaufrohrseite, rot <i>Protector assembly SIC, spout side, red</i>	Al/PU rot <i>Al/PU red</i>	EA 951 rot / red			10
ZVF 50 JET SIC	Protector Baugruppe SIC, Auslaufrohrseite, schwarz <i>Protector assembly SIC, spout side, black</i>	Al/PU schwarz <i>Al/PU black</i>	EA 951 schwarz / black			10
ZVF 50 AVGAS PTL	Protector Baugruppe PTL, Auslaufrohrseite, rot <i>Protector assembly PTL, spout side, red</i>	Al/PU rot <i>Al/PU red</i>	EA 951 PTL rot / red			10
ZVF 50 JET PTL	Protector Baugruppe PTL, Auslaufrohrseite, schwarz <i>Protector assembly PTL, spout side, black</i>	Al/PU schwarz <i>Al/PU black</i>	EA 951 PTL schwarz / black			10

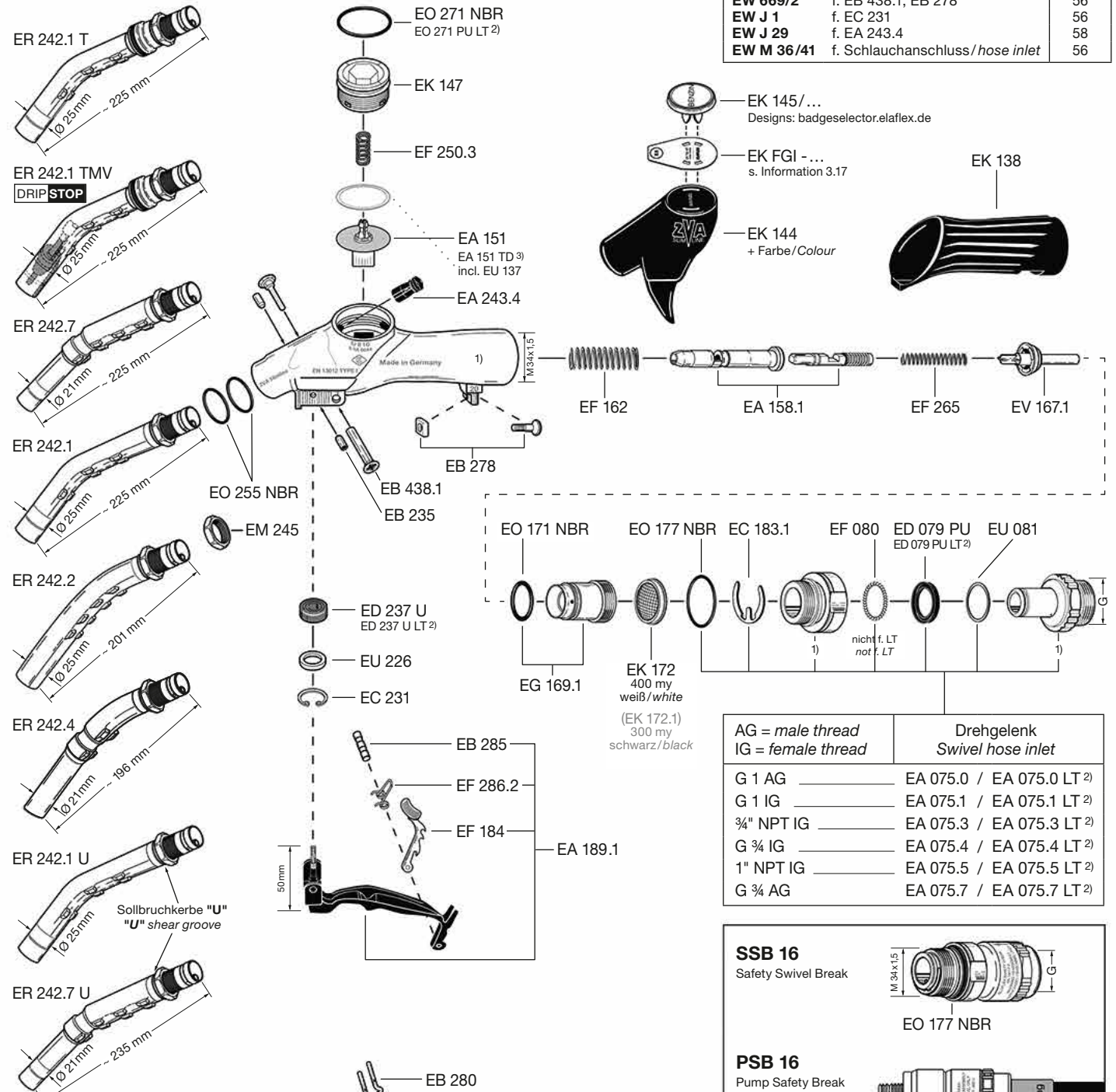
Bolzen, Schrauben, Stifte, Splinte · Bolts, Screws, Pins, Splitpins

ZVA Slimline 2 GR, ZVA Slimline 2, ZVA AdBlue LV	Bolzen für Aufhalteraste, Kerbe, Ø 3 x 14 mm <i>Bolt for hold-open latch, notch, Ø 3 x 14 mm</i>	VA SS	EB 031.1			50
ZVA 200 GR, ZVA 200	Zugstangenhülse <i>Pull rod casing</i>	Ms Brass	EB 090			10
ZV 19, ZV 25, ZVF 25	Zugstange + Druckstange <i>Pull rod + stem</i>	POM	EB 114 + EB 115			10
ZVA Slimline 2 GR, ZVA Slimline 2, ZVA 200 GR, ZVA 200	Rohrhaltebolzen Ø 3 x 32,3 mm <i>Spout bolt OD 3 x 32,3 mm</i>	Stahl Steel	EB 128.1			10 50
Alle/all ZVA, ZV 19, ZV 25, ZVF 25	Bolzen 4 x 8,4 mm <i>Lever pin 4 x 8,4 mm</i>	VA SS	EB 235			100
ZVA Slimline 2 GR, ZVA Slimline 2, ZVA Slimline, ZVA AdBlue HV, ZVA 200, ZVA 25, ZVA 32, ZV 19, ZV 25, ZVF 25	Senkschraube mit Mutter <i>Rear screw with nut</i>	Stahl Steel	EB 278			100
Alle/all ZVA, ZV 19, ZV 25, ZVF 25	Rastenstecker Standard <i>Removable latch pin, standard</i>	VA SS	EB 280			10
ZVA Slimline, ZVA AdBlue HV, ZVA 200 GR, ZVA 200, ZVA 25, ZVA 32, ZV 19, ZV 25, ZVF 25	Bolzen für Aufhalteraste, 2 Nuten, 3 x 12 mm <i>Pin for hold-open latch, 2 grooves, 3 x 12 mm</i>	VA SS	EB 285			50
EA 092.1/.2 (ZVA Slimline 2 GR, ZVA 200 GR); EG 307 (ZVA 32)	Gewindestift M5 x 6 <i>Headless screw M5 x 6</i>	VA SS	EB 306			50
ZVA 32	Rohrhaltebolzen Ø 6 x 48 mm <i>Spout bolt OD 6 x 48 mm</i>	Stahl Steel	EB 314			10
ZVA 25	Rohrhaltebolzen Ø 4 x 42 mm <i>Spout bolt OD 4 x 42 mm</i>	Stahl Steel	EB 384			10
ZVA 25 (Vi, EP, VD Types), ZVA 25 GR)	Rohrhaltebolzen Edelstahl Ø 4 x 42 mm <i>Spout bolt stainless steel OD 4 x 42 mm</i>	VA SS	EB 384 VA		auf Anfrage on request	
ZVF 40, ZV 400, ZV 500	Druckstange <i>Stem</i>	VA SS	EB 401			10
ZVF 40, ZV 400, ZV 500	Hubstange <i>Pull rod</i>	VA SS	EB 405			10

- 1) Zapfventil-Gehäuse wird nicht als Ersatzteil geliefert
- 2) Für LT-Version, Zusatzinformationen siehe Seite 26 und Information 4.14 D
- 3) Sonderausführungen TD, RG-TD, GBZ weiter verfügbar, Ersatzteile bitte anfragen

- 1) Nozzle body is not available as spare part
- 2) For LT version, additional information see page 26 and Information 4.14 E
- 3) Special types TD, RG-TD, GBZ continue to be available, please enquire spare parts

Montagewerkzeuge/Assembly Tools		S./page
EW 2 CV	f. EB 235	58
EW 3	f. EA 158.1	58
EW 5-3	f. EA 158.1	58
EW 19/22	f. EG 169.1, EK 147	58
EW 669/2	f. EB 438.1, EB 278	56
EW J 1	f. EC 231	56
EW J 29	f. EA 243.4	58
EW M 36/41	f. Schlauchanschluss / hose inlet	56



AG = male thread IG = female thread	Drehgelenk Swivel hose inlet
G 1 AG	EA 075.0 / EA 075.0 LT 2)
G 1 IG	EA 075.1 / EA 075.1 LT 2)
¾" NPT IG	EA 075.3 / EA 075.3 LT 2)
G ¾ IG	EA 075.4 / EA 075.4 LT 2)
1" NPT IG	EA 075.5 / EA 075.5 LT 2)
G ¾ AG	EA 075.7 / EA 075.7 LT 2)

SSB 16
Safety Swivel Break

EO 177 NBR

PSB 16
Pump Safety Break
f. High Hose Dispensers
s. Information 6.13

BS 16
Break Sleeve
Polyurethane
f. SSB 16 + PSB 16
+ Farbe/Colour

SG 1" ... AI
Schauglas
Sight Glass

Beispiel / Example:
SG 1" M 34 AI

EO 177 NBR



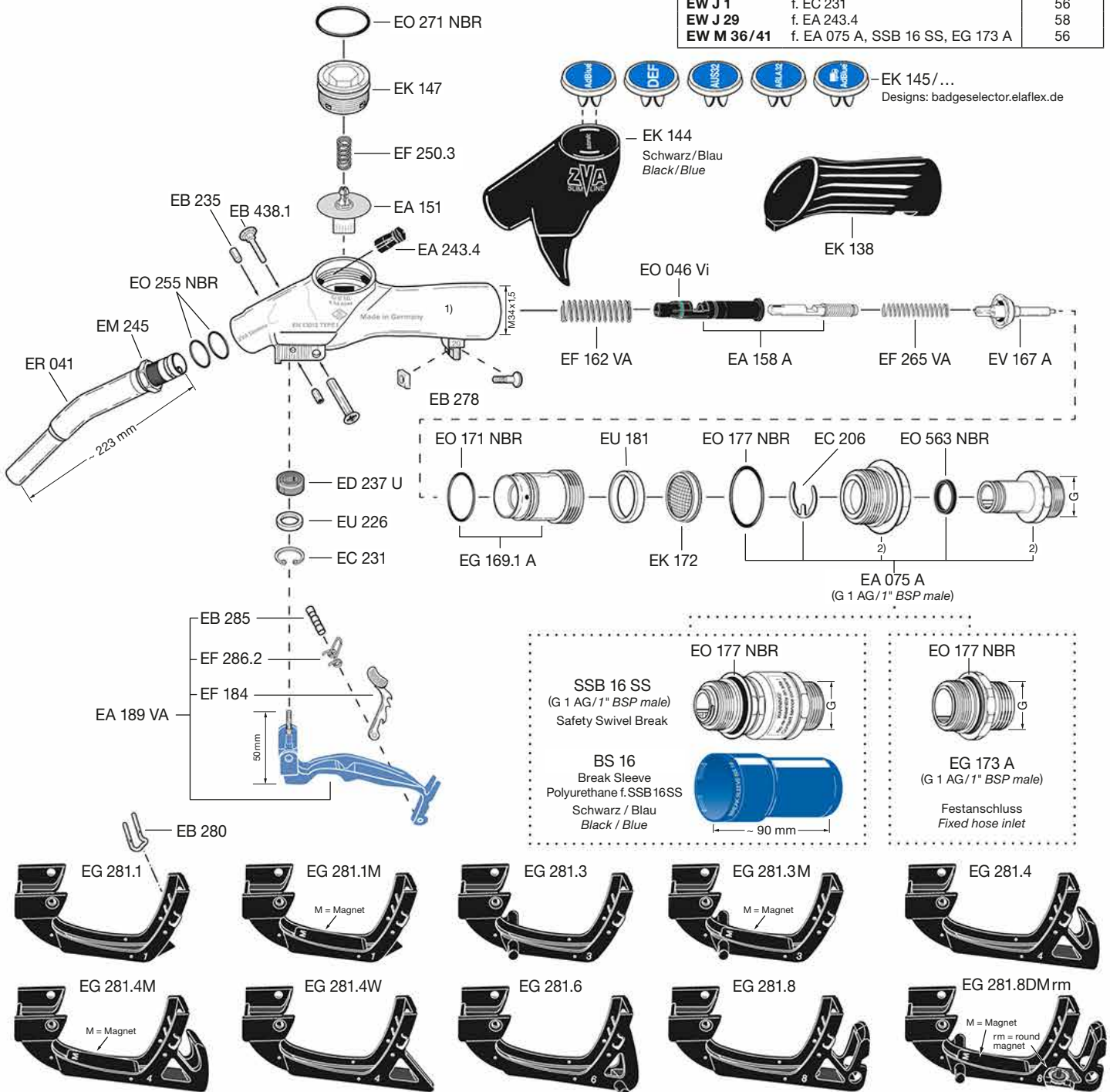
Für Type For Type	Beschreibung Description	Werkstoff Material	Bestellnummer Part No.	Stückpreis € €-Unit price		
				1	Pack	Menge Qty.
ELAFLEX						
ZVA Slimline 2 GR, ZVA Slimline 2, ZVA Slimline, ZVA AdBlue HV, ZVA 200, ZVA 25, ZVA 32, ZV 19, ZV 25, ZVF 25	Bügelschraubengarnitur Guard screw assembly	Stahl Steel	EB 438.1			50
ZVF 40, ZV 400, ZV 500, ZVG 1	Schalthebelbolzen Lever pin	VA SS	EB 533			10
ZVF 40, ZV 400, ZV 500, ZVG 1	Splint Split pin	VA SS	EB 534			100
ZH 50, ZH 35 (alt/old)	Lagerbuchse für Schaltwelle Bearing bush for switch shaft	Ms Brass	EB 637			5
ZH 50, ZH 35 (alt/old)	Schaltwelle Switch shaft	Ms Brass	EB 638			5
ZH 50, ZH 35 (alt/old)	Knebelkerbstift Ø 5 x 28 mm Center-grooved dowel pin dia. 5 x 28 mm	Stahl Steel	EB 645			5
ZVA AdBlue LV	Bügelschraubengarnitur Guard screw assembly	VA SS	EB 672			10
ZVA AdBlue LV	Schraube mit Mutter Rear screw with nut	VA SS	EB 673			10
ZVA Slimline 2 GR HT, ZVA Slimline 2 HT (HT Type, s. Info 5.18E); ZVA AdBlue LV	Rohrhaltebolzen mit Gewinde M3, Länge 18 mm Spout bolt with thread M3, length 18 mm	VA SS	EB 680			10
ZVA AdBlue LV	Bolzen Ø 6 x 24 mm Bolt dia. 6 x 24 mm	VA SS	EB 691			10
ZVG 2 K	Kugeln Ø 5 mm (10 Stück) Ball dia. 5 mm (10 pieces)	VA SS	EB 706-10			10
ZVG 1	Kugeln Ø 5 mm (28 Stück) Ball dia. 5 mm (28 pieces)	VA SS	EB 706-28			10
ZVG 1	Senkkopfschraube M6 x 14 mm lang Countersunk screw M6 x 14 mm long	VA SS	EB 707			auf Anfrage on request
ZVG 1	Bolzen Ø 11/ 6,5 mm x 18 lang Bolt dia. 11/ 6,5 mm x 18 long	VA SS	EB 729			auf Anfrage on request
ZVG 2 EURO	Kugeln Ø 6 mm (8 Stück) Balls dia. 6 mm (8 pieces)	VA SS	EB 806-8			10
ZVG 2 (EA 820)	Kugeln Ø 6 mm (9 Stück) Balls dia. 6 mm (9 pieces)	VA SS	EB 806-9			10
ZVG 2 ACME, ZVG 2 DISH	Kugeln Ø 6 mm (24 Stück) Balls dia. 6 mm (24 pieces)	VA SS	EB 806-24			10
ZVG 2	Gewindestift M3 x 10 mm Headless Screw M3 x 10 mm	VA SS	EB 807			10
ZVG 2	Rückstellbolzen Ø 12/8x58, mit Langloch Retaining bolt dia.12/8x58, with slot hole	PA elektrisch leitfähig PA el. conductive	EB 829			10
ZVG 2 ACME	ACME-Verdrehsicherungsbolzen 5 x 45 mm ACME anti-twist bolt 5 x 45 mm	VA SS	EB 830			10
ZVG 2	Stößelbolzen Ø 4 x 23 mm Plunger bolt dia. 4 x 23 mm	VA SS	EB 831			10
ZVG 2	Schalthebelbolzen Ø 5 x 24 mm Lever twisting bolt dia. 5 x 24 mm	VA SS	EB 832			10
ZVG 2	Hauptbolzen Ø 6 x 45 mm Main bolt dia. 6 x 45 mm	VA SS	EB 833			10
ZVG 2 ACME	ACME-Haltebolzen Ø 2 x 14 mm ACME retaining bolt dia. 2 x 14 mm	VA SS	EB 834			10
ZVG 2	Bolzen Ø 3 x 24 mm, für EA 801, 802, 808 Bolt dia. 3 x 24 mm, for EA 801, 802, 808	VA SS	EB 835			10

ZVA AdBlue HV

- 1) Zapfventil-Gehäuse, wird nicht als Ersatzteil geliefert
 2) Drehgelenk-Gehäuseteile aus Edelstahl/POM, werden nicht als Ersatzteil geliefert

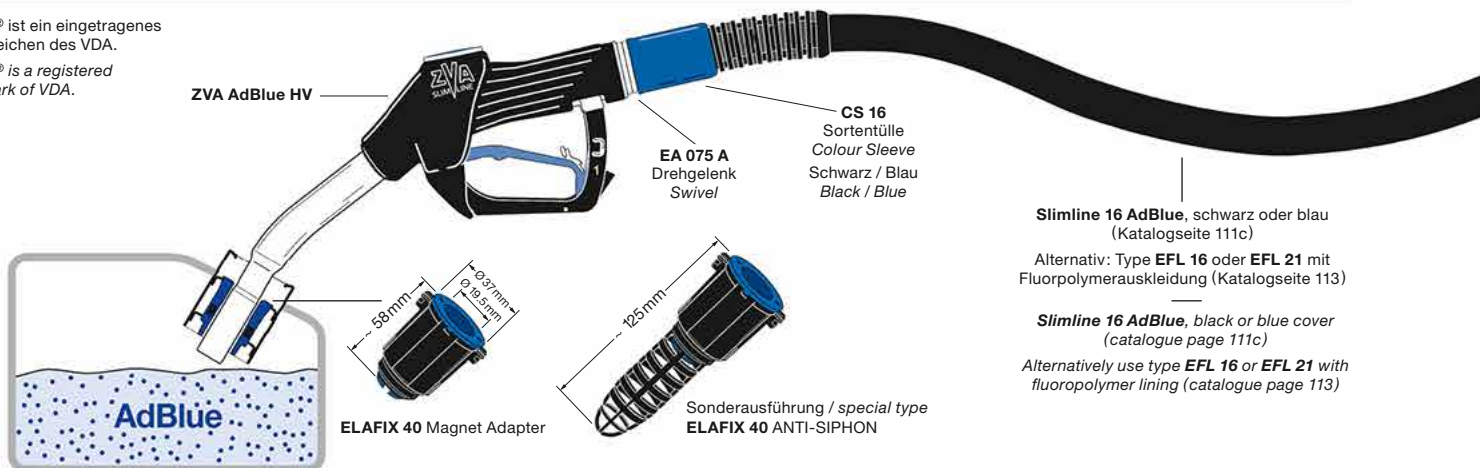
- 1) Nozzle body, not available as spare part
 2) Swivel body parts of stainless steel/POM, not available as spare parts

Montagewerkzeuge / Assembly Tools		Seite / page
EW 2 CV	f. EB 235	58
EW 3	f. EA 158 A	58
EW 5-3	f. EA 158 A	58
EW 19/22	f. EG 169.1 A, EK 147	58
EW 669/2	f. EB 438.1, EB 278	56
EW J 1	f. EC 231	56
EW J 29	f. EA 243.4	58
EW M 36/41	f. EA 075 A, SSB 16 SS, EG 173 A	56



Zusatz-Bestellnummer für Bügel ohne Rastenstecker: ... D / Additional part number for guards without latch pin: ... D

AdBlue® ist ein eingetragenes Warenzeichen des VDA.
 AdBlue® is a registered trademark of VDA.



Slimline 16 AdBlue, schwarz oder blau (Katalogseite 111c)
 Alternativ: Type **EFL 16** oder **EFL 21** mit Fluorpolymerauskleidung (Katalogseite 113)

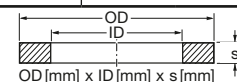
Slimline 16 AdBlue, black or blue cover (catalogue page 111c)
 Alternatively use type **EFL 16** or **EFL 21** with fluoropolymer lining (catalogue page 113)

Für Type For Type	Beschreibung Description	Werkstoff Material	Bestellnummer Part No.	Stückpreis € €-Unit price		
				1	Pack	Menge Qty.
ELAFLEX						
ZVG 2 EURO	Bolzen Ø 3 x 30 mm <i>Bolt dia. 3 x 30 mm</i>	VA SS	EB 836			10
EA 866 (ZVG 2)	Schraube M3 x 6 mm <i>Screw M3 x 6 mm</i>	VA SS	EB 870			10
EA 866 (ZVG 2)	Bolzen Ø 3 x 10 mm <i>Bolt dia. 3 x 10 mm</i>	VA SS	EB 871			10
EA 921 (ZVF 50)	Haltebolzen Ø 3 x 10 mm <i>Retaining bolt dia. 3 x 10 mm</i>	VA SS	EB 924			10

Seegerringe, Sicherungsringe, Greifringe · Circlips

ZVA Slimline 2 GR, ZVA Slimline 2 (EA 055); ZVF 50 (EA 914)	Sicherungsring OD 6,8 x ID 3,2 x 0,6 mm <i>Circlip OD 6,8 x ID 3,2 x 0,6 mm</i>	VA SS	EC 014			10 100
ZVA Slimline 2 H, ZVA 200 GR, ZVA 200	Sicherungsring OD 7,6 x ID 3,2 x 0,7 mm <i>Circlip OD 7,6 x ID 3,2 x 0,7 mm</i>	VA SS	EC 094			10 100
ZVA 200	Sicherungsring 32 x 1,2 mm <i>Circlip 32 x 1,2 mm</i>	Stahl Steel	EC 154			10
ZVA Slimline 2, ZVA Slimline, ZVA 200, ZV 25, ZVF 25 (EA 075, EA 175 alt/old, ESB 16, SSB 16); COAX	Sicherungsring mit Nase 26 x 1,2 mm – f. Welle/shaft OD 26 mm – <i>Circlip with notch 26 x 1,2 mm</i>	Stahl Steel	EC 183.1			100
EA 075 A (ZVA AdBlue HV), EA 075 LV (ZVA AdBlue LV)	Sicherungsring mit Nase 23 x 1,2 mm <i>Circlip with notch 23 x 1,2 mm</i>	VA SS	EC 206			10 100
Alle/all ZVA, ZV 19, ZV 25, ZVF 25	Sicherungsring OD 16 x 1 mm <i>Circlip OD 16 x 1 mm</i>	Stahl Steel	EC 231			10 100
SSB 25 DC (Special Type Double Closing, Brazil)	Sicherungsring OD 37,3 x ID 29,7 mm <i>Circlip OD 37,3 x ID 29,7 mm</i>	VA SS	EC 269			10 100
ZVA 25 (EA 375)	Sicherungsring 32 x 1,5 mm <i>Circlip 32 x 1,5 mm</i>	Stahl Steel	EC 383			10 100
SSB 25, EA 375 AF	Sicherungsring mit Nase 33 x 1,5 mm <i>Circlip with notch 33 x 1,5 mm</i>	Stahl Steel	EC 386			10 100
ZVF 40, ZV 400, ZV 500	Sicherungsring 51 x 2 mm <i>Circlip 51 x 2 mm</i>	Stahl Steel	EC 408			10
ZV 400, ZV 500 (Vi, EP Types)	Sicherungsring 51 x 2 mm Edelstahl <i>Circlip 51 x 2 SS mm stainless steel</i>	VA SS	EC 408 VA			10
COAX NR (ab/from '07); EA 075 ERS, SSB 16 ERS, SSB 16 DC	Sicherungsring m. Nase 22,2 x 1,2 mm – f. Welle/shaft OD 22,2 mm – <i>Circlip with notch 22,2 x 1,2 mm</i>	Stahl Steel	EC 783			10
ZVG 2	Sicherungsring 28 x 1,56 mm <i>Circlip 28 x 1,56 mm</i>	Stahl Steel	EC 852			10
ZVF 50	Sicherungsring 68 x 2,5 mm <i>Circlip 68 x 2,5 mm</i>	VA SS	EC 907			10
ZVF 50	Sicherungsring 40 x 1,75 mm <i>Circlip 40 x 1,75 mm</i>	VA SS	EC 941			10

Dichtungen, Filzringe · Seals, Gaskets, Washers



COAX NR, COAX NR LT ab/from 2007; EA 075 ERS, SSB 16 ERS, ZVG 2, ZVG 2 LT	Lippendichtung i.Ø 21 mm <i>Lip seal ID 21 mm</i>	PU blau PU blue	ED 077 PU			10 100
EA 075 ERS LT, SSB 16 ERS LT (LT Types)	Lippendichtung i.Ø 21 mm (Einbau ohne EF 078) – Low Temperature – <i>Lip seal ID 21 mm (use without EF 078)</i>	PU-LT rot PU-LT red	ED 077 PU LT			10 100
COAX NR (Special Type)	Lippendichtung i.Ø 21 mm – Shore 95A – <i>Lip seal ID 21 mm</i>	PU hart (hell) PU hard (light colour)	ED 077 PU95			10 100

ZVA AdBlue LV

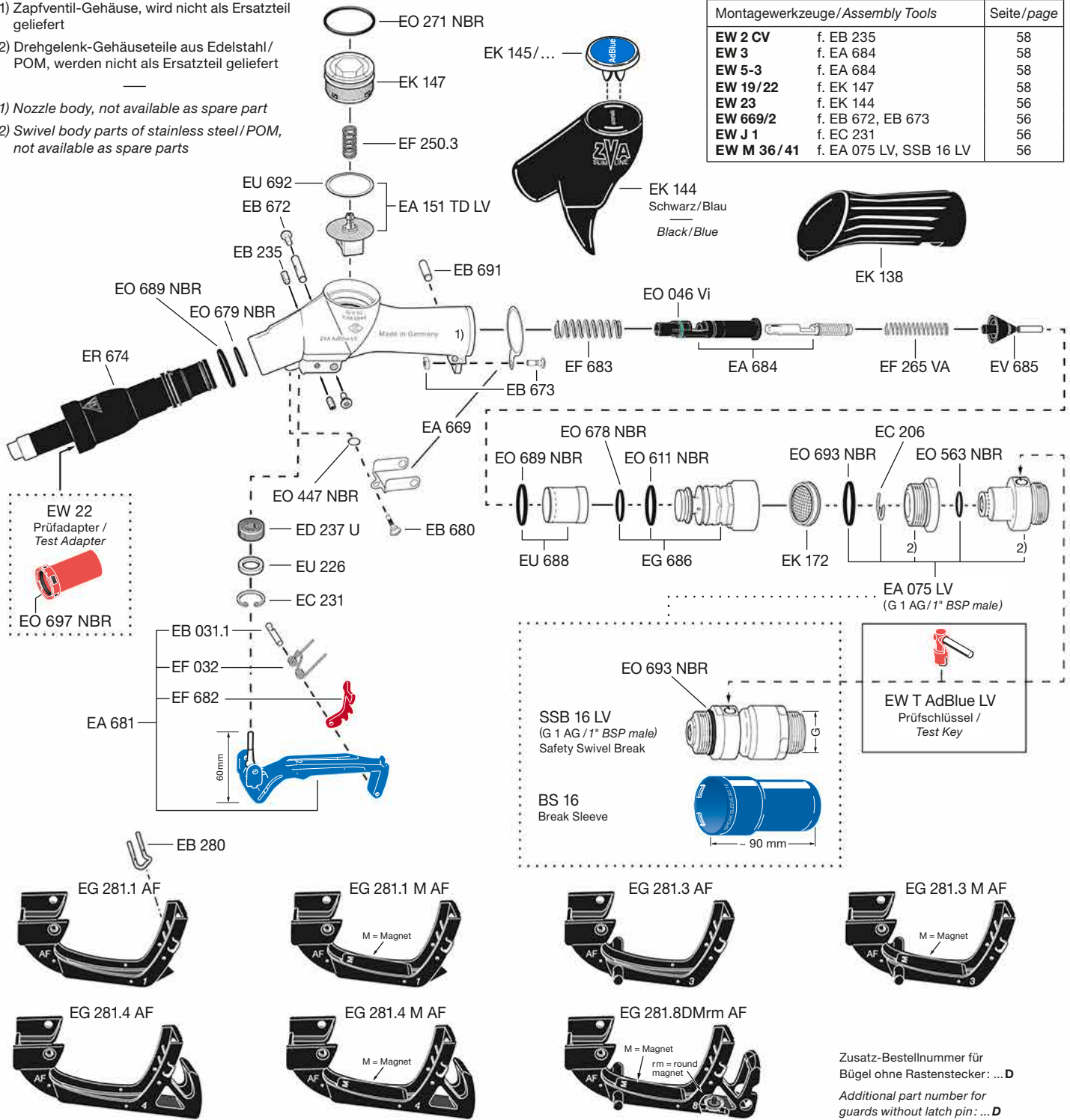
1) Zapfventil-Gehäuse, wird nicht als Ersatzteil geliefert

2) Drehgelenk-Gehäuseteile aus Edelstahl/POM, werden nicht als Ersatzteil geliefert

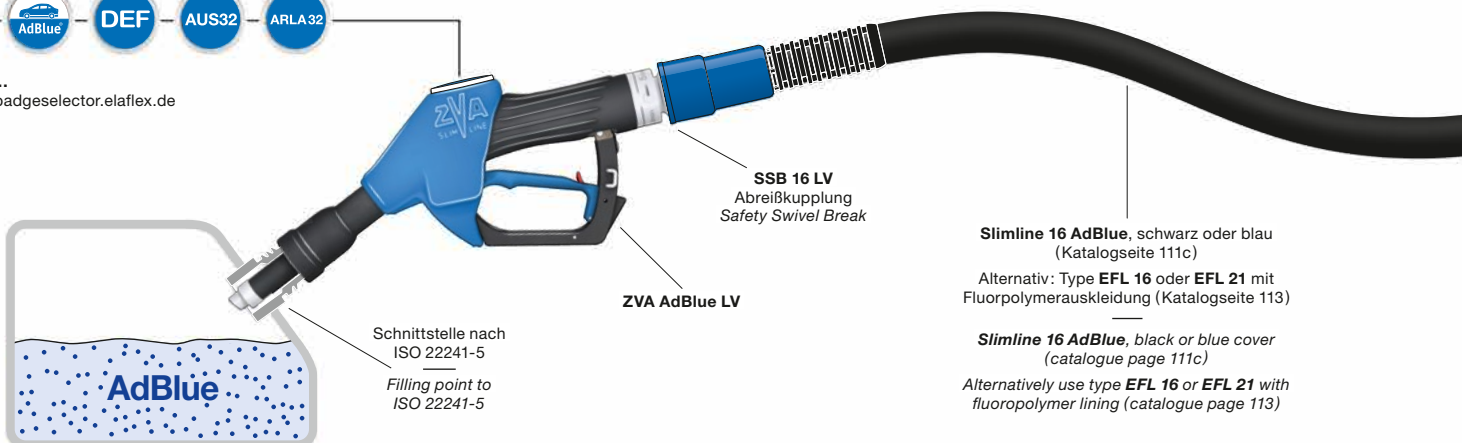
1) Nozzle body, not available as spare part

2) Swivel body parts of stainless steel/POM, not available as spare parts

Montagewerkzeuge / Assembly Tools		Seite / page
EW 2 CV	f. EB 235	58
EW 3	f. EA 684	58
EW 5-3	f. EA 684	58
EW 19/22	f. EK 147	58
EW 23	f. EK 144	56
EW 669/2	f. EB 672, EB 673	56
EW J 1	f. EC 231	56
EW M 36/41	f. EA 075 LV, SSB 16 LV	56



EK 145/...
Designs: badgeselector.elaflex.de



Slimline 16 AdBlue, schwarz oder blau (Katalogseite 111c)

Alternativ: Type **EFL 16** oder **EFL 21** mit Fluorpolymerauskleidung (Katalogseite 113)

Slimline 16 AdBlue, black or blue cover (catalogue page 111c)

Alternatively use type **EFL 16** or **EFL 21** with fluoropolymer lining (catalogue page 113)

Für Type For Type	Beschreibung Description	Werkstoff Material	Bestellnummer Part No.	Stückpreis € €-Unit price		
				1	Pack	Menge Qty.
ELAFLEX						
EA 075, SSB 16, ESB16 (ZVA Slimline 2, ZVA Slimline, ZVA 200); COAX (bis/up to 4.Q 06); COAX f. self-assembly	Lippendichtung i.Ø 24,7 mm <i>Lip seal ID 24,7 mm</i>	PU blau <i>PU blue</i>	ED 079 PU			10 100
EA 075 LT, SSB 16 LT, ESB 16 LT (ZVA Slimline 2 LT, ZVA Slimline LT, ZVA 200 LT); (LT Types)	Lippendichtung i.Ø 24,7 mm (Einbau ohne EF 080) – Low Temperature – <i>Lip seal ID 24,7 mm (use without EF 080)</i>	PU-LT rot <i>PU-LT red</i>	ED 079 PU LT			10 100
EA 075, SSB 16 (Special Types)	Lippendichtung i.Ø 24,7 mm – Shore 95A – <i>Lip seal ID 24,7 mm</i>	PU hart (hell) <i>PU hard (light colour)</i>	ED 079 PU95			10 100
TESTER GR 92	Celldichtung <i>Seal</i>	PE-Schaum <i>PE foam</i>	ED 092			50
ZVA Slimline LT (EA 175 FS alt/old); ZVA 25 LT (EA 375 FS alt/old); ZVG 1	Lippendichtung i.Ø 26 mm – Low Temperature – <i>Lip seal ID 26 mm</i>	Fluorsilikon weiss <i>Fluorsilicone white</i>	ED 179 FS	ersetzt durch ED 179 PU LT <i>replaced by ED 179 PU LT</i>		
ZVA Slimline LT (EA 175 FS alt/old), ZVA 25 LT (EA 375 LT), ZVG 1	Lippendichtung i.Ø 26 mm – Low Temperature – <i>Lip seal ID 26 mm</i>	PU-LT rot <i>PU-LT red</i>	ED 179 PU LT			10 100
ZVA Slimline (EA 175 alt/old, special type); ZVA 25 (EA 375, SSB 25)	Lippendichtung i.Ø 26 mm <i>Lip seal ID 26 mm</i>	PU schwarz <i>PU black</i>	ED 179 PU85			10 100
ZVA Slimline (EA 175 alt/old)	Lippendichtung i.Ø 26 mm <i>Lip seal ID 26 mm</i>	PU blau <i>PU blue</i>	ED 179 U			10 100
ZVA Slimline EP, ZVA 25 EP, ZV 19 EP, ZV 25 EP	Flachdichtung 16 x 5 x 5 mm EPDM <i>Seal 16 x 5 x 5 mm EPT</i>	EPDM <i>EPT</i>	ED 237 EP			10
ZVA Slimline (TD, GBZ, VA Types), ZVA 25 GR, ZV 19 TD	Flachdichtung 16 x 5 x 5 mm FFKM <i>Seal 16 x 5 x 5 mm FFKM</i>	FFKM	ED 237 F			10
Alle/all ZVA, ZV 19, ZV 25, ZVF 25	Standard-Flachdichtung 16 x 5 x 5 mm PU <i>Standard Seal 16 x 5 x 5 mm PU</i>	PU blau <i>PU blue</i>	ED 237 U			100
alle/all ZVA (LT Types); ZV 25 LT, ZVF 25 LT	Flachdichtung 16 x 5 x 5 mm LT – Low Temperature – <i>Seal 16 x 5 x 5 mm LT</i>	PU-LT rot <i>PU-LT red</i>	ED 237 U LT			10
ZVA Slimline 2 Vi, ZVA Slimline Vi, ZVA 25 Vi, ZV 19 Vi, ZV 25 Vi	Flachdichtung 16 x 5 x 5 mm Vi <i>Seal 16 x 5 x 5 mm Vi</i>	Vi <i>FKM</i>	ED 237 Vi			10
ZVA 32 (EA 318)	Filzring 51 x 44 x 2 mm <i>Felt washer 51 x 44 x 2 mm</i>	Filz <i>Felt</i>	ED 321			100
ZVF 50, ZVF 40, ZV 400, ZV 500	Gleitscheibe 40 x 30 x 1 mm <i>Sliding washer 40 x 30 x 1 mm</i>	PA	ED 357			10
ZVF 40, ZV 400, ZV 500 (DS 2)	Lippendichtung Ø 51 mm <i>Lip seal dia. 51 mm</i>	PU blau <i>PU blue</i>	ED 575 PU			10
ZVF 40, ZV 400, ZV 500 (DS 2)	Filzring 60 x 53 x 2 mm <i>Felt washer 60 x 53 x 2 mm</i>	Filz <i>Felt</i>	ED 577			10
ZH 50	Formdichtring Ø 52,5 mm <i>Seat for ball valve Ø 52,5 mm</i>	PTFE	ED 624			5
ZH 35 (alt/old)	Formdichtring Ø 40 mm <i>Seat for ball valve Ø 40 mm</i>	PTFE	ED 625			5
ZH 50	Formdichtring Ø 60 mm <i>Seat for ball valve Ø 60 mm</i>	PTFE	ED 626			5
ZVG 1	Lippendichtung 14 x 6 mm <i>Lip seal 14 x 6 mm</i>	NBR	ED 711 NBR	auf Anfrage <i>on request</i>		

ZVA Slimline 2

Bei der Diesel-Betankung wird das Auslaufrohr äußerlich mit Diesel benetzt. Da Dieseldieselkraftstoff wenig flüchtig ist, rinnt es nach dem Einhängen in die Zapfsäule am Rohr herunter und kann das Zapfventil beschmutzen.

Alle ZVA Slimline 2 sind daher mit einem **integrierten Diesel-Tropfensammler** ausgerüstet, der eine deutlich verbesserte Tropfensammlung ermöglicht.

When refuelling with Diesel, the spout is covered with Diesel fuel on the outside. As Diesel will not easily evaporate, it may run down after hanging the nozzle in the boot, eventually covering the whole nozzle.

*To avoid this, all ZVA Slimline 2 are equipped with an **integrated Diesel Drip Catcher**, with a clearly improved drip catching functionality.*

Für eine noch sauberere Diesel-Betankung wird der optionale **DRIP STOP** Magnetverschluss gewählt. Er beendet das Nachtropfen von Diesel in Sekunden. Tankstellenböden und Fahrzeug werden deutlich sauberer gehalten. ELAFLEX empfiehlt, nach Möglichkeit alle ZVA Slimline 2 für Diesel in DRIP STOP Version ('TMV') zu bestellen.

Nachrüstung: Standard-Auslaufrohre werden gegen die **DRIP STOP** Version ausgetauscht. Eine Modifikation der inneren Teile des ZVA Slimline 2 ist nicht mehr erforderlich. Die Montage wurde durch die neuen, gesteckten Rohre weiter erleichtert.

Hinweis: DRIP STOP Auslaufrohr in verbesserter Version seit April 2014.

Erkennungsmerkmale: schwarze Kunststoff-Innenteile und Zusatzbohrung an Unterseite der Auslaufrohrspitze.

Bestellnummer des DRIP STOP Auslaufrohrs: unverändert, ER 042.1 TMV.

– Kleinste Abgabemenge 5l; maximaler Durchfluss 50l/min –

*For further improved Diesel refuelling, the optional **DRIP STOP** magnet valve is available. It stops the Diesel dripping within seconds. Forecourt floor and cars remain cleaner. ELAFLEX suggests to order all ZVA Slimline 2 for Diesel as DRIP STOP version ('TMV').*

*Retrofitting: change standard spout against **DRIP STOP** version. A modification of the inner parts of the ZVA Slimline 2 is not necessary. Retrofitting is further improved by the new, plug-in spouts with bolt fixing.*

Please Note: DRIP STOP spouts in improved version since April 2014.

Identification of new version: inner plastic parts black, additional hole below at the stainless steel spout tip.

Part Number of the DRIP STOP spout: unchanged, ER 042.1 TMV.

– Minimum refuelling amount 5l; maximum flowrate 50l/min –

ZVA Slimline Produktion bis 12.2008 · Production until 12.2008



ZVA Slimline 2 mit integriertem Diesel-Tropfensammler – Standard –

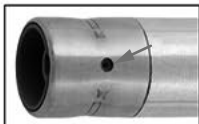
ZVA Slimline 2 with integrated Diesel Drip Catcher – Standard –



DRIP STOP

ZVA Slimline 2 mit DRIP STOP ('TMV') – optional –

ZVA Slimline 2 with Drip Stop ('TMV') – optional –



Zusatzbohrung an Unterseite
Additional hole below spout tip



ZVA Slimline mit äußerem Diesel-Tropfensammler ('T') – optional –

ZVA Slimline with Outer Diesel Drip Catcher ('T') – optional –

Montagehinweise für Auslaufrohr und Schutzüberzug auf Anfrage.

Assembling hints for spout and scuffguard on request.



DRIP STOP

ZVA Slimline mit DRIP STOP ('TMV') Äußerer Diesel-Tropfensammler und DRIP STOP Magnetverschluss. – optional –

ZVA Slimline with DRIP STOP ('TMV') outer Drip Catcher and DRIP STOP magnetic valve. – optional –

Modifikation der Standardausführung von ZVA Slimline in DRIP STOP Type: Membranfeder EF 250.3 und DRIP STOP Auslaufrohr ER 242.1 TMV verwenden.

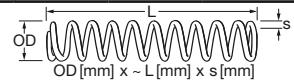
– Kleinste Abgabemenge 5l; max. Durchfluss 50l/min –

Retrofitting of standard ZVA Slimline to DRIP STOP type: use diaphragm spring EF 250.3 and DRIP STOP spout ER 242.1 TMV.

– Minimum refuelling amount 5l; maximum flowrate 50l/min –

Für Type For Type	Beschreibung Description	Werkstoff Material	Bestellnummer Part No.	Stückpreis € €-Unit price		
				1	Pack	Menge Qty.
ELAFLEX						
UMAX	Hartdichtung 18 x 14 x 2 mm Gasket 18 x 14 x 2 mm	Kupfer Copper	ED 781	auf Anfrage on request		
UMAX	Flachdichtung 39 x 15,2 x 1 mm Seal 39 x 15,2 x 1 mm	PU	ED 784 PU			100
ZVG 2 ACME, ZVG 2 DISH, ZVG 2 EURO, EA 820	Lippendichtung 16 x 22 x 4 mm Lip seal 16 x 22 x 4 mm	PU blau PU blue	ED 822 PU			100
ZVG 2 ... LT, EA 820 ... LT, ZVG 2 EURO UL, ZVG 2 K	Lippendichtung 16 x 22 x 4 mm – Low Temperature – Lip seal 16 x 22 x 4 mm	PU-LT weiß PU-LT white	ED 822 PU LT			100
ZVG 2	Druckdichtung 22,5 x 13,5 x 6,5 mm Pressure seal 22,5 x 13,5 x 6,5 mm	PU schwarz PU black	ED 828 PU			100
ZVG 2 ... LT, ZVG 2 EURO UL, ZVG 2 K	Druckdichtung 22,5 x 13,5 x 6,5 mm – Low Temperature – Pressure seal 22,5 x 13,5 x 6,5 mm	PU-LT rot PU-LT red	ED 828 PU LT			100
EA 921 (ZVF 50)	Lippendichtung 10 x 16 mm Lip seal 10 x 16 mm	PU-LT rot PU-LT red	ED 900 PU LT			5

Federn, Aufhalterasten · Springs, Hold-Open Latches

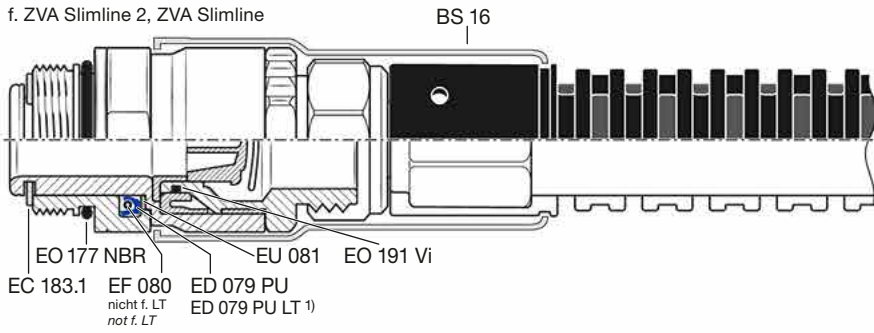


ZVA Slimline 2 GR, ZVA Slimline 2, ZVA AdBlue LV	Schalthebelfeder, 3 Windungen Latch spring, 3 turns	VA SS	EF 032			50
ZVA Slimline 2 GR, ZVA Slimline 2	Aufhalteraste Hold-open latch	Stahl Steel	EF 033	ersetzt durch EF 033.2 replaced by EF 033.2		
ZVA Slimline 2 GR, ZVA Slimline 2	Aufhalteraste Hold-open latch	PEEK beige	EF 033.2			10
ZVA Slimline 2 GR, ZVA Slimline 2 (bis/until 4.2014)	Schließfeder 11,2 x ~66 x 1,35 mm – alt/old, s. Seite/page 8 + Info 5.14 – Main spring 11,2 x ~66 x 1,35 mm	VA SS	EF 060			10 100
ZVA Slimline 2 GR, ZVA Slimline 2	Schließfeder 11,3 x ~71 x 1,5 mm Main spring 11,3 x ~71 x 1,5 mm	VA SS	EF 060.1			10 100
ZVA Slimline 2 H (Hiflo Type bis/until 4.2014)	Schließfeder 11 x ~90 x 1,4 mm – alt/old, s. Seite/page 8/Info 5.14 – Main spring 11 x ~90 x 1,4 mm	VA SS	EF 061			10 100
ZVA 200 GR, ZVA 200	Schließfeder 11,5 x ~72 x 1,5 mm Main spring 11,5 x ~72 x 1,5 mm	VA SS	EF 062			10 100
ZVA Slimline 2 H (Hiflo Type bis/until 4.2014)	Vollschlauchfeder 6,7 x ~69 x 0,45 mm – alt/old, s. Seite/page 8/Info 5.14 – Check valve spring 6,7 x ~69 x 0,45 mm	VA SS	EF 063			10 100
ZVA 200 GR, ZVA 200	Rückholfeder 7,6 x ~51 x 0,9 mm – alt/old, 15,5 Windungen/coils – Return spring 7,6 x ~51 x 0,9 mm	VA SS	EF 064	ersetzt durch EF 064.1 replaced by EF 064.1		
ZVA Slimline 2 GR, ZVA Slimline 2, ZVA 200 GR, ZVA 200	Rückholfeder 7,5 x ~49 x 0,9 mm – 18,5 Windungen/coils – Return spring 7,5 x ~49 x 0,9 mm	VA SS	EF 064.1			10 100
ZVA Slimline 2 GR, ZVA Slimline 2 (bis/until 4.2014)	Vollschlauchfeder 6 x ~53 x 0,4 mm – alt/old, s. Seite/page 8 + Info 5.14 – Check valve spring 6 x ~53 x 0,4 mm	VA SS	EF 065			10 100
ZVA Slimline 2 GR, ZVA Slimline 2	Vollschlauchfeder 6,2 x ~35 x 0,5 mm – neu/new s. Seite/page 8 + Info 5.14 – Check valve spring 6,2 x ~35 x 0,5 mm	VA SS	EF 065.1			10 100
ZVA Slimline 2 GR, ZVA Slimline 2 (Special Types Brazil)	Vollschlauchfeder 0,4 bar; 6,2 x ~39 x 0,5 mm Check valve spring 0,4 bar; 6,2 x ~39 x 0,5 mm	VA SS	EF 065.4			10 100
COAX NR (ab/from 2007), EA 075 ERS, SSB 16 ERS	Spiralfederring ID 23,5 x Dicke 1,7 mm Spiral spring ID 23,5 x thickness 1,7 mm	VA SS	EF 078			10 100
EA 075, SSB 16, ESB 16, COAX NR (bis/until 2006) ZVG 2 DISH (EA 800 DISH)	Spiralfederring ID 27 x Dicke 1,7 mm Spiral spring ID 27 x thickness 1,7 mm	VA SS	EF 080			10 100

Abreibkupplungen · Safety Breaks

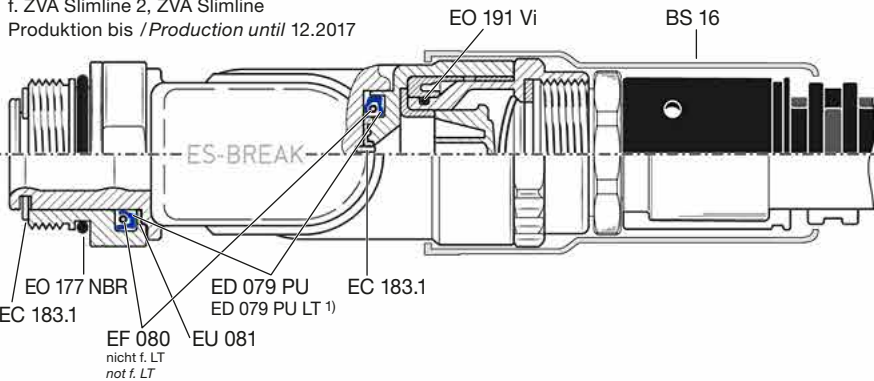
SSB 16 ^{1) 2) 3) 4) 5)}

f. ZVA Slimline 2, ZVA Slimline



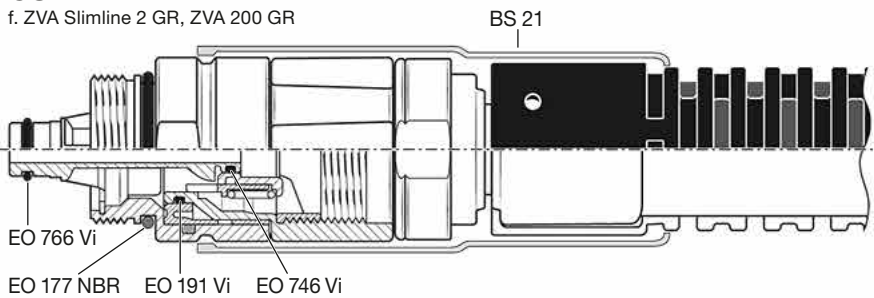
ESB 16 ¹⁾

f. ZVA Slimline 2, ZVA Slimline
Produktion bis / Production until 12.2017



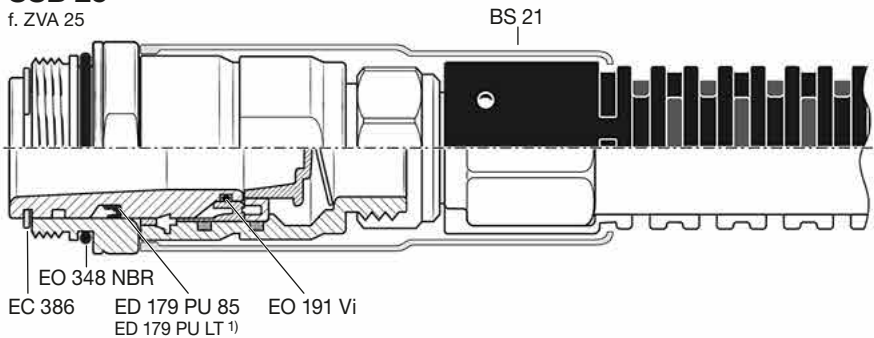
CSB 21 ³⁾

f. ZVA Slimline 2 GR, ZVA 200 GR



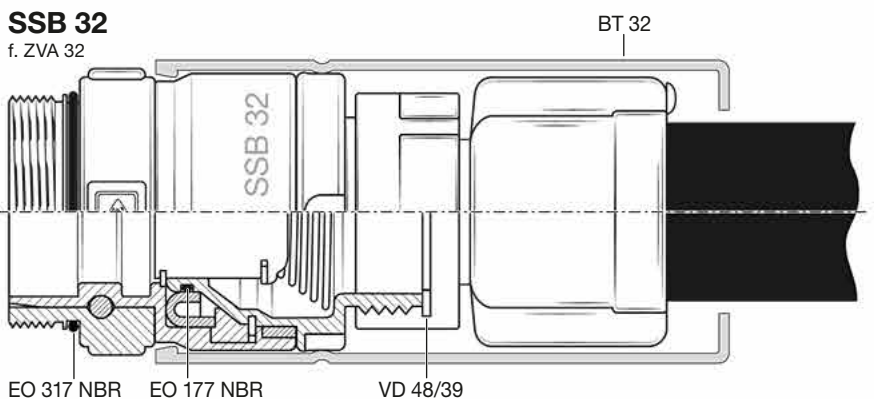
SSB 25 ^{1) 3) 5)}

f. ZVA 25



SSB 32

f. ZVA 32



Gewindeanschlüsse SSB/ESB Thread Connections SSB/ESB

G 1 AG / 1" BSP male	...0
G 1 IG / 1" BSP female	...1
3/4" NPT IG / 3/4" NPT female	...3
G 3/4 IG / 3/4" BSP female	...4
1" NPT IG / 1" NPT female	...5
1" NPT AG / 1" NPT male	...9

Gehäuse und Swivel-Muttern werden nicht als Ersatzteil geliefert.

Weitere Informationen siehe Montage- u. Reparaturanleitungen SSB 16, ESB 16, PSB 16, CSB 21, SSB 25, SSB 32.

Preise siehe Preisliste P, Seiten GR 15, 519 - 520, 525 und 529.

Sonderausführungen:

- 1) **LT** – Niedrigtemperatursausführung siehe page 26 + Information 4.14 D
- 2) **ERS** – mit Leichtgangdrehgelenk siehe Information 3.20
- 3) **DC** – beidseitig schließend siehe Information 9.19
- 4) **SSB 16 SS** – für AdBlue HV siehe Seite 16
SSB 16 LV – für AdBlue LV siehe Seite 18
- 5) Viton Ausführung für verschmutzte / aggressive Kraftstoffe

Body and swivel-nut are not available as spare parts.

Further information see Installation and Reassembly Guides SSB 16, ESB 16, PSB 16, CSB 21, SSB 25, SSB 32.

Prices see price list P, pages GR 15, 519 - 520, 525 and 529.

Special Types:

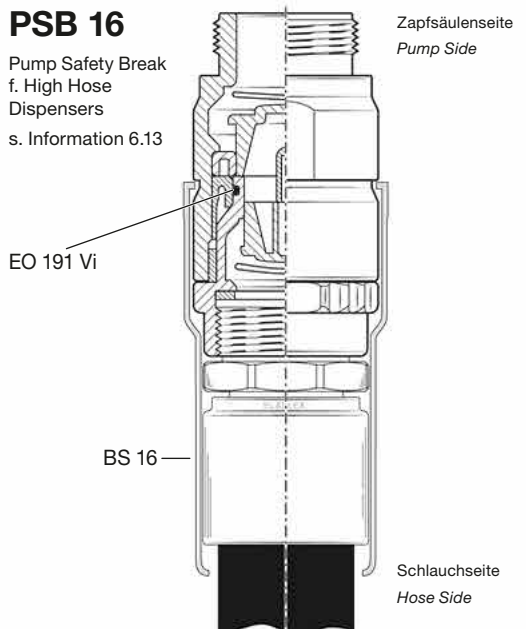
- 1) **LT** – Low Temperature Type see page 26 + Info 4.14 E
- 2) **ERS** – with Easy Rotating Swivel see Information 3.20
- 3) **DC** – Double Closing see Information 9.19
- 4) **SSB 16 SS** – for AdBlue HV see page 16
SSB 16 LV – for AdBlue LV see page 18
- 5) Viton type for aggressive / polluted fuels

Gewindeanschlüsse PSB Thread Connections PSB

Zapfsäulenseite Pump side	Schlauchseite Hose side	Bestellnummer Part Number
1" BSP AG x	1" BSP IG	PSB 16.0x1
1" BSP IG x	1" BSP AG	PSB 16.1x0
1" BSP IG x	3/4" NPT IG	PSB 16.1x3
1" BSP IG x	1" NPT IG	PSB 16.1x5
1" NPT IG x	1" NPT IG	PSB 16.5x5
3/4" BSP AG x	3/4" BSP IG	PSB 16.7x4
3/4" NPT AG x	1" BSP IG	PSB 16.8x1
3/4" NPT AG x	3/4" NPT IG	PSB 16.8x3
3/4" NPT AG x	3/4" BSP IG	PSB 16.8x4
1" NPT AG x	1" NPT IG	PSB 16.9x5

PSB 16

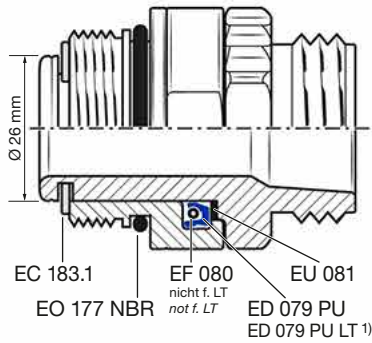
Pump Safety Break
f. High Hose
Dispensers
s. Information 6.13



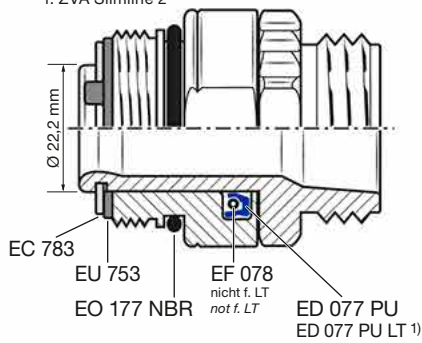
Für Type For Type	Beschreibung Description	Werkstoff Material	Bestellnummer Part No.	Stückpreis € €-Unit price		
				1	Pack	Menge Qty.
ELAFLEX						
ZVA Slimline, ZVA 32, ZV 19, ZVF 50, ZVF 40 (bis/until 5.20) ZV 400, ZV 500	Schließfeder 18,5 x ~85 x 2 mm Main spring 18,5 x ~85 x 2 mm	Stahl Steel	EF 162			10 100
ZVA AdBlue HV; ZVA Slimline, ZV 19 (EP, Vi, TD, -GBZ, -RG); ZV 400, ZV 500 (EP, Vi Types)	Schließfeder 19,2 x ~82 x 2,2 mm Main spring 19,2 x ~82 x 2,2 mm	VA SS	EF 162 VA			100
ZVF 50, ZVF 40 (ab/from 5.20)	Schließfeder 19,2 x 79,24 x 2,2 mm Main spring 19,2 x 79,24 x 2,2 mm	VA SS	EF 162.1 VA			10 100
ZVA 200 GR, ZVA 200	Vollschlauchfeder 7 x ~45 x 0,45 mm Check valve spring 7 x ~45 x 0,45 mm	VA SS	EF 165.1			10 100
ZVA 200 GR, ZVA Slimline, ZVA AdBlue HV, ZVA 200, ZVA 25, ZVA 32, ZV 19, ZV 25, ZVG 1	Aufhalteraste Hold-open latch	Stahl Steel	EF 184			10
ZV 19, ZV 25, ZVF 25 (‘L’ Types); ZVG 1	Leerschlauchfeder 8,5 x ~10,5 x 0,7 mm Dry hose spring 8,5 x ~10,5 x 0,7 mm	VA SS	EF 196 VA			10
Alle ZVA All ZVA	Membranfeder 12,7 x ~43 x 0,65 mm Diaphragm spring 12,7 x ~43 x 0,65 mm	VA SS	EF 250.3			10 100
ZVA Slimline, ZV 19, ZV 25; ZVF 25 (bis/until 2.18)	Vollschlauchfeder 9,5 x ~45 x 0,8 mm Check valve spring 9,5 x ~45 x 0,8 mm	Stahl Steel	EF 265			10 100
ZVA Slimline (TD, RG, GBZ, VA Types); ZVA AdBlue HV, ZVA AdBlue LV, ZV 19 (TD Type), ZV 25 (Vi, VD, EP Types), ZVF 25 (ab/from 2.18)	Vollschlauchfeder 9,5 x ~46 x 0,8 mm Check valve spring 9,5 x ~46 x 0,8 mm	VA SS	EF 265 VA			10 100
EA 089, EA 189.1, EA 189 VA, EA 389, EA 389 VA	Schalthebelfeder, 2 Windungen Latch spring, 2 turns	VA SS	EF 286.2			50
ZVA 32	Kolbenfeder 11,5 x ~49 x 1 mm Piston spring 11,5 x ~49 x 1 mm	Stahl Steel	EF 302			10
ZVA 32	Vollschlauchfeder 8,8 x ~42 x 0,7 mm Check valve spring 8,8 x ~42 x 0,7 mm	VA SS	EF 309			10
ZVA 32 (Special Type Brazil)	Vollschlauchfeder 0,4 bar; 8,8 x ~57 x 0,7 mm Check valve spring 0,4 bar; 8,8 x ~57 x 0,7 mm	VA SS	EF 309.4			10
ZVA Slimline (5 bar), ZVA 25 (Standard), ZV 19 (5 bar), ZV 25 (Standard), ZVF 25 (Standard)	Schließfeder 19 x ~78 x 2,3 mm Main spring 19 x ~78 x 2,3 mm	Stahl Steel	EF 362	ersetzt durch / replaced by EF 362 VA, EF 362.6		
ZVA Slimline (5 bar), ZVA Slimline (5 bar f. TD/Vi/EP/-RG/-GBZ), ZVA 25 (3,5 bar), ZVA 25 GR (3,5 bar), ZV 25 (3,5 bar), ZVF 25 (3,5 bar)	Schließfeder 19,2 x ~92 x 2,3 mm Main spring 19,2 x ~92 x 2,3 mm	VA SS	EF 362 VA			10
ZVA 25 (5 bar), ZV 19 (5 bar), ZV 25 (5 bar)	Schließfeder 5 bar 19,1 x ~80 x 2,3 mm Main spring 5 bar 19,1 x ~80 x 2,3 mm	Stahl Steel	EF 362.6			10
ZVA 25 (5 bar), ZVA 25 AF (5 bar), ZVA 25 (5 bar TD, Vi, VD, EP Types); ZVF 25 (5 bar)	Schließfeder 5 bar 19,1 x ~83 x 2,4 mm Main spring 5 bar 19,1 x ~83 x 2,4 mm	VA SS	EF 362.6 VA			10
ZVA 25	Vollschlauchfeder 22,3 x ~72 x 1,2 mm Check valve spring 22,3 x ~72 x 1,2 mm	Stahl Steel	EF 378			10
ZVA 25 (Vi, VD, EP Types), ZVA 25 AF	Vollschlauchfeder 22,3 x 78 x 1,2 mm Check valve spring 22,3 x 78 x 1,2 mm	VA SS	EF 378 VA			10

EA 075 Drehgelenk / Swivel

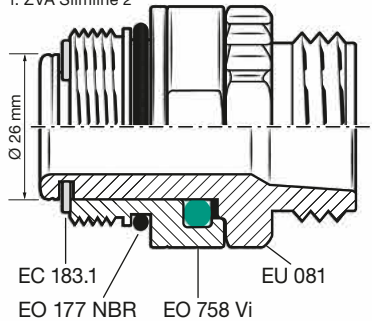
EA 075 ¹⁾²⁾
f. ZVA Slimline 2, ZVA Slimline, ZVA 200, ZV 25, ZVF 25



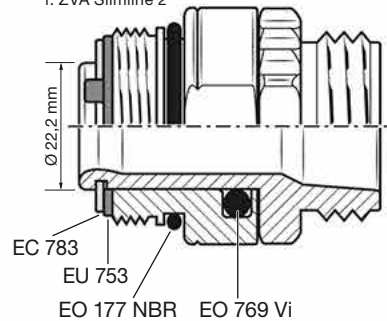
EA 075 ERS ¹⁾
– mit Leichtgangdrehgelenk / with Easy Rotating Swivel –
f. ZVA Slimline 2



EA 075 mit / with EO 758 Vi
– für verschmutzte bzw. aggressive Kraftstoffe /
for aggressive and polluted fuels –
f. ZVA Slimline 2



EA 075 ERS mit / with EO 769 Vi
– für verschmutzte bzw. aggressive Kraftstoffe /
for aggressive and polluted fuels –
f. ZVA Slimline 2



Zusatz-Bestellnummern f. Gewindeanschluss
Additional Part Numbers f. Thread Connection

G 1 AG / 1" BSP male0
G 1 IG / 1" BSP female1
3/4" NPT IG / 3/4" NPT female3
G 3/4 IG / 3/4" BSP female4
1" NPT IG / 1" NPT female5
G 3/4 AG / 3/4" BSP male7

Gehäuse und Swivel-Muttern werden nicht als Ersatzteil geliefert.

Weitere Sonderausführungen:

- 1) **LT** – Niedrigtemperatursausführung s. Seite 26 + Info 4.14 D
- 2) **EA 075 A** – für AdBlue HV siehe unten + Seite 16
- EA 075 LV** – für AdBlue LV siehe unten + Seite 18

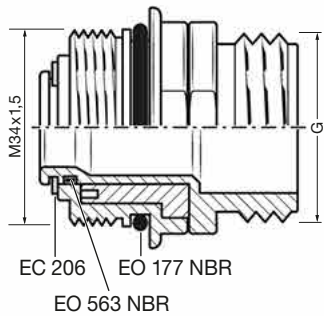
Body and swivel-nut are not available as spare parts.

Other Special Types:

- 1) **LT** – Low Temperature Type see page 26 + Info 4.14 E
- 2) **EA 075 A** – for AdBlue HV see below + page 16
- EA 075 LV** – for AdBlue LV see below + page 18

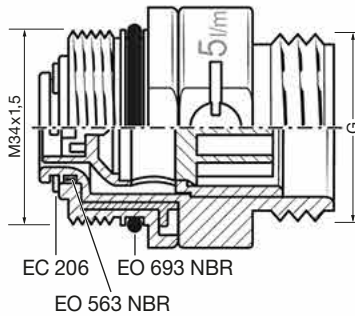
EA 075 A

Spezial-Drehgelenk für ZVA AdBlue HV aus Edelstahl
Special swivel for ZVA AdBlue HV of stainless steel

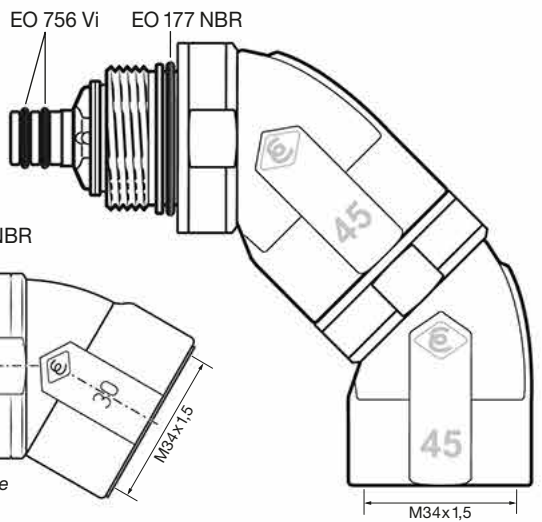


EA 075 LV

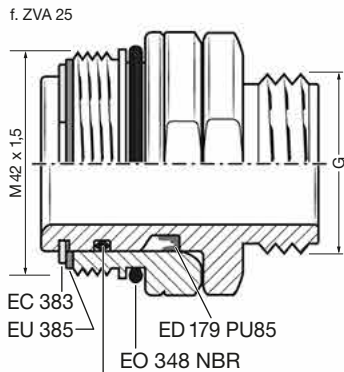
Spezial-Drehgelenk für ZVA AdBlue LV aus Edelstahl
Special swivel for ZVA AdBlue LV of stainless steel



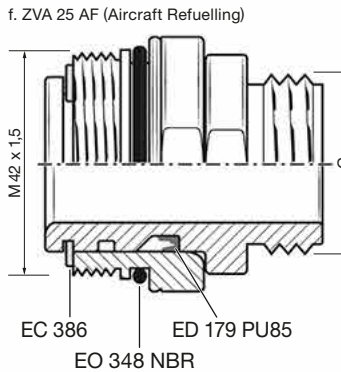
45° Winkel / angle
COAX-Doppelswivel 45



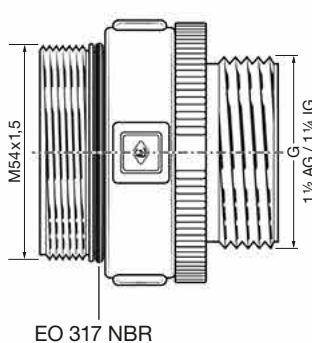
EA 375



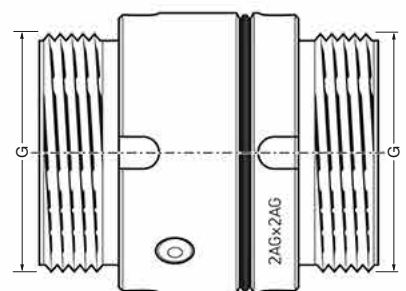
EA 375 AF



EA 318



DG



Schlauch-Drehgelenke, Messing oder Edelstahl siehe Katalogseite 363.
Swivel hose inlets, of brass or stainless steel, see catalogue page 363.

Sonderausführung mit **EO 146 Vi** für verschmutzte bzw. aggressive Kraftstoffe
Special type with **EO 146 Vi** for aggressive and polluted fuels

Für Type For Type	Beschreibung Description	Werkstoff Material	Bestellnummer Part No.	Stückpreis € €-Unit price		
				1	Pack	Menge Qty.
ELAFLEX						
ZVA 25 (Special Type Brazil)	Vollschlauchfeder 0,4 bar; 22,5 x ~160 x 1,3 mm <i>Check valve spring 0,4 bar; 22,5 x ~160 x 1,3 mm</i>	VA SS	EF 378.4			10
ZVF 50, ZVF 40 (bis/until 5.20) ZV 400, ZV 500	Vollschlauchfeder 16 x ~52 x 1,3 mm <i>Check valve spring 16 x ~52 x 1,3 mm</i>	Stahl Steel	EF 411			10
ZV 400, ZV 500 (Vi, EP Types); ZVF50, ZVF 40 (ab/from 5.20)	Vollschlauchfeder 16,3 x ~50 x 1,4 mm <i>Check valve spring 16,3 x ~50 x 1,4 mm</i>	VA SS	EF 411 VA			10
DS 2 (ZVF 40, ZV 400, ZV 500)	Spiralfederring OD 54 x Dicke 1,7 x 0,3 mm <i>Spiral spring OD 54 x thickness 1,7 x 0,3 mm</i>	VA SS	EF 574			10
ZH 50	Vollschlauchfeder 38 x ~104 x 2 mm <i>Check valve spring 38 x ~104 x 2 mm</i>	Stahl Steel	EF 606	auf Anfrage on request		
ZH 50	Federscheibe 60 x 45 x 0,8 mm <i>Spring tension washer 60 x 45 x 0,8 mm</i>	Stahl Steel	EF 633			5
ZH 50, ZH 35 (alt/old)	Federscheibe 17,5 x 10,3 x 0,8 mm <i>Spring tension washer 17,5 x 10,3 x 0,8 mm</i>	Stahl Steel	EF 641			5
ZH 50, ZH 35 (alt/old)	Druckfeder für Rasthebel 9 x ~19 x 1 mm <i>Spring for notch lever 9 x ~19 x 1 mm</i>	Stahl Steel	EF 644			5
ZVA AdBlue LV	Aufhalteraste, rot <i>Hold-open latch, red</i>	PEEK rot PEEK red	EF 682			5
ZVA AdBlue LV	Schließfeder OD 18,5 x ~ L 65 mm x 2 mm <i>Main spring OD 18,5 x ~ L 65 mm x 2 mm</i>	VA SS	EF 683			5
ZVG 1	Schließfeder 18,7 x ~99 x 2,2 mm <i>Main spring 18,7 x ~99 x 2,2 mm</i>	VA SS	EF 716	auf Anfrage on request		
ZVG 1	Rückholfeder 35,5 x ~36 x 2 mm <i>Return spring 35,5 x ~36 x 2 mm</i>	VA SS	EF 718	auf Anfrage on request		
ZVG 2 (EA 821)	Schließfeder 17,3 x ~73 x 2,4 mm <i>Main spring 17,3 x ~73 x 2,4 mm</i>	VA SS	EF 816			10
ZVG 2 ACME ZVG 2 DISH ZVG 2 EURO	Rückstellfeder 10,2 x ~41 x 1,1 <i>Pull-back spring 10,2 x ~41 x 1,1</i>	VA SS	EF 818			10
ZVG 2 K	Rückstellfeder 10,2 x ~43 x 1,1 <i>Pull-back spring 10,2 x ~43 x 1,1</i>	VA SS	EF 818.1			10
EA 866 (ZVG 2)	Haltebügel <i>Retaining Bracket</i>	VA SS	EF 868			10
ZVG 2 ACME	Verdrehsicherungsfeder 4 x ~22 x 0,4 mm <i>Spring for anti-twist bolt 4 x ~22 x 0,4 mm</i>	VA SS	EF 896			10

Gehäuseteile, Gussteile, Bügel · Body Parts, Castings, Guards

ZVA Slimline 2 H (Hifo Type bis/until 4.2014)	Ventileinsatz, Schaftbohrung Ø 5,5 mm <i>Valve seat, with shaft hole Ø 5,5 mm</i>	Rotguss/Vi Bronze/FKM	EG 068	EA 037 verwenden use EA 037		
ZVA Slimline 2 GR, ZVA Slimline 2 (bis/until 4.2014)	Ventileinsatz, Schaftbohrung Ø 5,0 mm <i>Valve seat, with shaft hole Ø 5,0 mm</i>	Rotguss/Vi Bronze/FKM	EG 069	EA 037 verwenden use EA 037		
ZVA Slimline 2 GR, ZVA Slimline 2	Ventileinsatz mit Schaftführung Ø 5,0 mm – f. EA 055 (EA 037), s. Info 5.14 – <i>Valve seat with shaft guide Ø 5,0 mm</i>	Rotguss/Vi/PEEK Bronze/FKM/PEEK	EG 069.1			10 50
ZVA Slimline 2 GR HT, ZVA Slimline 2 HT (HT Type)	Ventileinsatz mit Schaftbohrung Ø 5,0 mm – High Temperature/s. Info 5.18 E – <i>Valve seat with shaft hole Ø 5,0 mm</i>	Rotguss/Vi Bronze/FKM	EG 069.1 HT			10 50
ZV 19, ZVF 25 (ab/from 2.2018)	Ventileinsatz <i>Valve seat</i>	POM	EG 118			10
ZV 19 (TD, Vi, VD, EP Types)	Ventileinsatz <i>Valve seat</i>	Rotguss Bronze	EG 118.1			10
SG 1 cr (alt/old)	Naturlgaseinsatz <i>Sight glass insert</i>	Glas Glass	EG 122.1	ersetzt durch EG 122.2 replaced by EG 122.2		
SG 1 Al, SG-COAX, SG 1 cr (alt/old)	Kunstglaseinsatz für Standardkraftstoffe <i>Plastic glass insert for standard fuels</i>	Thermoplast Composite transparent	EG 122.2			10

LT-Typen (Low Temperature) · LT-Types (Low Temperature)

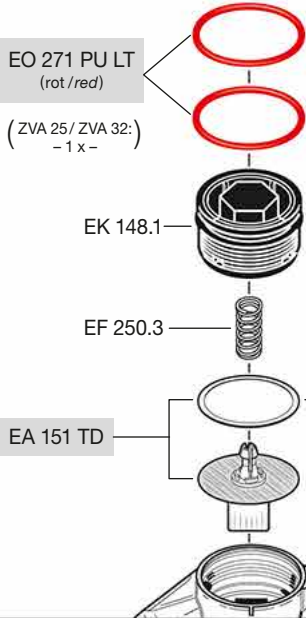
LT-Typen werden in besonders kalten Regionen wie Nord-Skandinavien und Russland eingesetzt. Seit 3.2014 liefern wir die LT-Typen aller ZVA Zapfventile in verbesserter Ausführung. Die Nachrüstung alter Zapfventile ist möglich.

Hinweis für den Monteur: die LT-Dichtungen sind zur besseren Unterscheidung rot eingefärbt. Details siehe **Information 4.14 D**.

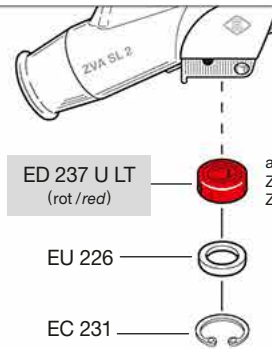
LT-Types are used in especially cold temperature regions such as North Scandinavia and Russia. Since 3.2014 we supply the LT-Types of all ZVA nozzles in an enhanced version. Retrofitting of old nozzles is possible.

Note for the installer: the LT seals are red coloured in order to distinguish them from standard seals. Further details see **Information 4.14 E**.

ZVA Slimline 2 LT / ZVA Slimline 2 GR LT / ZVA 25 LT / ZVA 32 LT:



- **EO 271 PU LT** (rot/red)
O-Ringe für Einschraubdeckel /
O-rings for vacuum cap
- **EA 151 TD**
Membrangarnitur / Diaphragm assembly
mit / including EU 137 Distanzscheibe /
Spacer washer
- **ED 237 U LT** (rot/red)
Flachdichtung für Schalthebel /
Flat seal for lever



ED 237 U LT (rot/red) auch / also f.
ZVF 25 LT /
ZV 25 LT

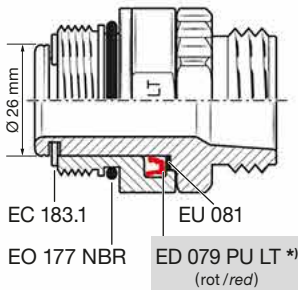
EU 226

EC 231

LT Drehgelenke / LT Swivels:

EA 075 LT

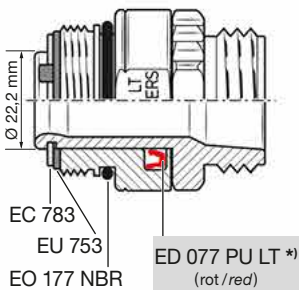
ZVA Slimline 2, ZVA Slimline,
ZVA 200, ZV 25, ZVF 25



EC 183.1 EU 081
EO 177 NBR ED 079 PU LT*
(rot/red)

EA 075 LT ERS

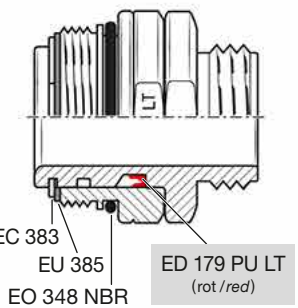
- Sonderausführung / Special Type -
f. ZVA Slimline 2



EC 783 EU 753
EO 177 NBR ED 077 PU LT*
(rot/red)

EA 375 LT

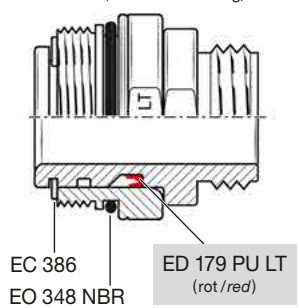
ZVA 25



EC 383 EU 385
EO 348 NBR ED 179 PU LT
(rot/red)

EA 375 AF LT

f. ZVA 25 AF (Aircraft Refuelling)



EC 386 EU 385
EO 348 NBR ED 179 PU LT
(rot/red)

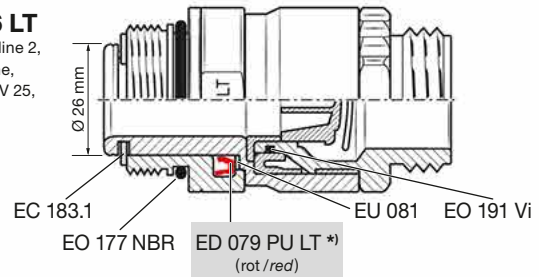
Zusatz-Bestellnummern für Schlauchanschluss Gewinde / Additional Part Numbers for Hose Inlet

G 1 AG / 1" BSP male	...0 LT
G 1 IG / 1" BSP female	...1 LT
3/4" NPT IG / 3/4" NPT female	...3 LT
G 3/4 IG / 3/4" BSP female	...4 LT
1" NPT IG / 1" NPT female	...5 LT
G 3/4 AG / 3/4" BSP male	...7 LT
1" NPT AG / 1" NPT male	...9 LT

LT Abreißkupplungen / Safety Swivel Breaks:

SSB 16 LT

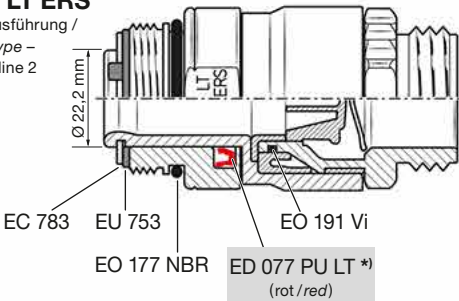
f. ZVA Slimline 2,
ZVA Slimline,
ZVA 200, ZV 25,
ZVF 25



EC 183.1 EU 081 EO 191 Vi
EO 177 NBR ED 079 PU LT*
(rot/red)

SSB 16 LT ERS

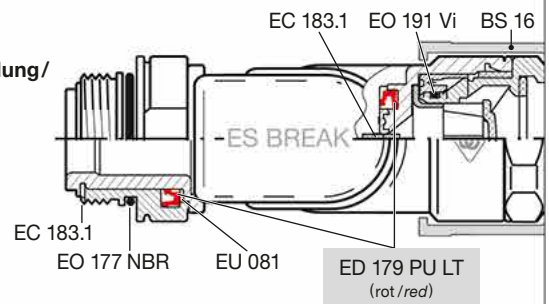
- Sonderausführung /
Special Type -
f. ZVA Slimline 2



EC 783 EU 753 EO 191 Vi
EO 177 NBR ED 077 PU LT*
(rot/red)

ESB 16 LT Abreißkupplung/ ES-Break

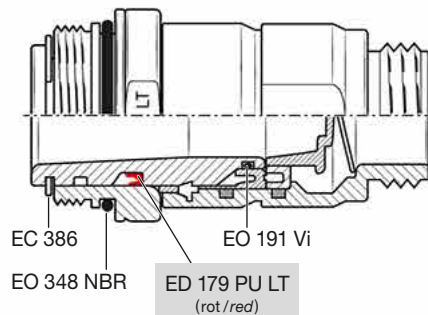
Produktion bis /
Production until
12.2017



EC 183.1 EO 191 Vi BS 16
EC 183.1 EU 081 EO 191 Vi
EO 177 NBR ED 179 PU LT
(rot/red)

SSB 25 LT

ZVA 25



EC 386 EU 385 EO 191 Vi
EO 348 NBR ED 179 PU LT
(rot/red)

*) Einbau ohne Spiralfederring / Assembling without spiral spring

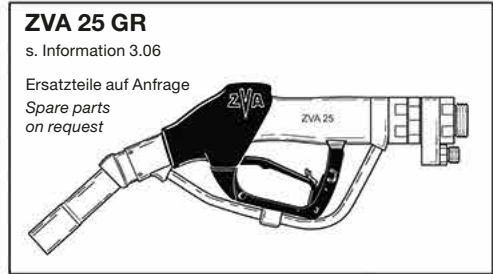
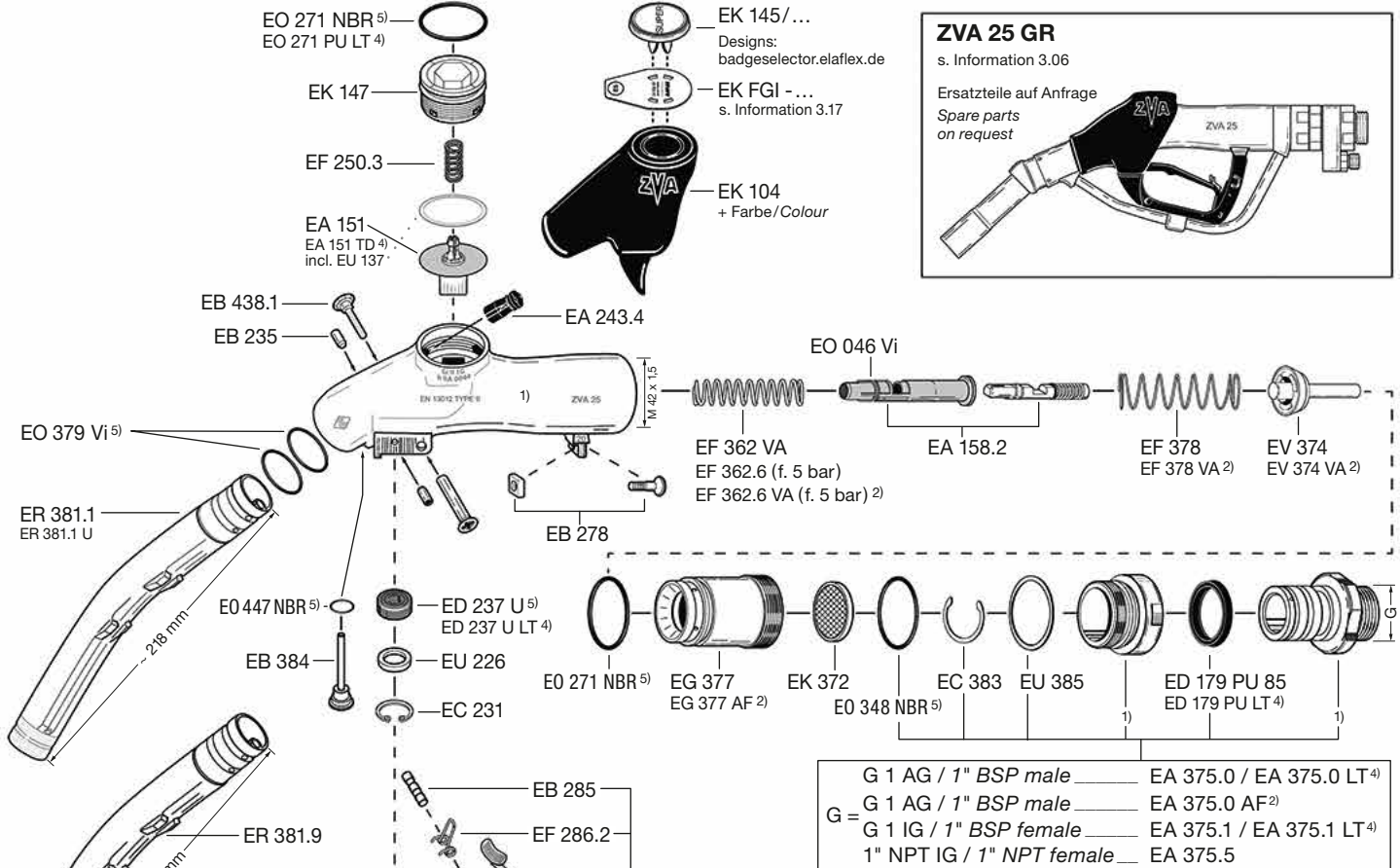
Für Type For Type	Beschreibung Description	Werkstoff Material	Bestellnummer Part No.	Stückpreis € €-Unit price		
				1	Pack	Menge Qty.
ELAFLEX						
ZVA 200 GR, ZVA 200	Ventileinsatz Valve seat	Rotguss Bronze	EG 163.1			10 50
ZVA Slimline	Ventileinsatz – inkl./incl. EO 171 NBR – Valve seat	Rotguss/NBR Bronze/NBR	EG 169.1			10 50
ZVA AdBlue HV	Ventileinsatz – inkl./incl. EO 171 NBR – Valve seat	VA/POM/NBR SS/POM/NBR	EG 169.1 A			10
ZVA-RG, ZVA-GBZ	Ventileinsatz – inkl./incl. EO 171 FEP – Valve seat	Rotguss/FEP Bronze/FEP	EG 169.1 FEP			auf Anfrage on request
ZVA Slimline (VA, TD Types)	Ventileinsatz – inkl./incl. EO 171 FEP – Valve seat	VA/FEP SS/FEP	EG 169.1 VA			auf Anfrage on request
ZVA Slimline, ZV 19, ZV 25,	Festanschluss G 1 AG – inkl./incl. EO 177 NBR – Fixed hose inlet 1" BSP male	Al/NBR	EG 173.0			10 50
ZVA AdBlue HV, ZVA AdBlue LV	Festanschluss G 1 AG – inkl./incl. EO 177 NBR – Fixed hose inlet 1" BSP male	VA/NBR SS/NBR	EG 173.0 A			10 50
ZVA-RG, ZVA-GBZ	Festanschluss G 1 AG, GBZ – inkl./incl. EO 177 FEP – Fixed hose inlet 1" BSP male, GBZ	Rotguss/FEP Bronze/FEP	EG 173.0 GBZ			auf Anfrage on request
ZVA Slimline, ZV 19, ZV 25 (Special Types)	Festanschluss G 1 AG, VA – inkl./incl. EO 177 FEP – Fixed hose inlet 1" BSP male, SS	VA/FEP SS/FEP	EG 173.0 VA			auf Anfrage on request
ZVA Slimline, ZV 19, ZV 25,	Festanschluss G 1 IG – inkl./incl. EO 177 NBR, VD 33/24 – Fixed hose inlet 1" BSP female	Al/NBR/PU	EG 173.1			10 50
ZVA-RG, ZVA-GBZ	Festanschluss G 1 IG, GBZ – inkl./incl. EO 177 FEP, TD 33/24 – Fixed hose inlet 1" BSP female, GBZ	Rotguss/FEP/PTFE Bronze/FEP/PTFE	EG 173.1 GBZ			auf Anfrage on request
ZVA Slimline, ZV 19, ZV 25 (Special Types)	Festanschluss G 1 IG, VA – inkl./incl. EO 177 FEP, TD 33/24 – Fixed hose inlet 1" BSP female, SS	VA/FEP/PTFE SS/FEP/PTFE	EG 173.1 VA			auf Anfrage on request
ZVA Slimline, ZV 19, ZV 25	Festanschluss NPT ¾" IG – inkl./incl. EO 177 NBR – Fixed hose inlet ¾" NPT female	Al/NBR	EG 173.3			10 50
ZVA Slimline, ZV 19, ZV 25	Festanschluss G ¾ IG – inkl./incl. EO 177 NBR – Fixed hose inlet ¾" BSP female	Al/NBR	EG 173.4			10 50
Alle/all ZVA, ZV 19, ZV 25, ZVF 25	Bügel für Meba (alt) Guard for Meba (old)	PA schwarz/VA PA black/SS	EG 281 MEBA			10
Alle/all ZVA, ZV 19, ZV 25, ZVF 25	Bügel Nr. 1 Guard 1	PA schwarz/VA PA black/SS	EG 281.1			10 50
ZVA, ZVF 25 (Aircraft Refuelling), ZVA AdBlue LV	Bügel Nr. 1, elektrisch leitfähig – mit Bohrung/with hole f. EKG + GKG – Guard 1, electrically conductive	PA schwarz, elektr. leitfähig/VA PA black, electrically conductive/SS	EG 281.1 AF			10 50
ZVA, ZVF 25 (Aircraft Refuelling)	Bügel Nr. 1, elektrisch leitfähig – mit Bohrung/with hole f. EKG + GKG – – ohne/without EB 280 – Guard 1, electrically conductive	PA schwarz, elektr. leitfähig PA black, electrically conductive	EG 281.1 AF D			10 50
Alle/all ZVA, ZV 19, ZV 25, ZVF 25	Bügel Nr. 1, mit Blockmagnet Guard 1, with block magnet	PA schwarz (black)/ Magnet/VA (SS)	EG 281.1 M			10 50
ZVA, ZVF 25 (Aircraft Refuelling), ZVA AdBlue LV	Bügel Nr. 1, elektrisch leitfähig, mit Blockmagnet – mit Bohrung/with hole f. EKG + GKG – Guard 1, electrically conductive, w. block magnet	PA schwarz (black), elektrisch leitfähig (el. conductive)/ Magnet/VA (SS)	EG 281.1 M AF			10 50
ZVA, ZVF 25 (Aircraft Refuelling)	Bügel Nr. 1, elektrisch leitfähig, mit Blockmagnet – mit Bohrung/with hole f. EKG + GKG – – ohne/without EB 280 – Guard 1, electrically conductive, w. block magnet	PA schwarz (black), elektrisch leitfähig (el. conductive)/ Magnet/VA (SS)	EG 281.1 M AF D			10 50
Alle/all ZVA, ZV 19, ZV 25, ZVF 25	Bügel Nr. 2 (alt) Guard 2 (old)	PA schwarz/VA PA black/SS	EG 281.2			10 50
Alle/all ZVA, ZV 19, ZV 25, ZVF 25	Bügel Nr. 3 Guard 3	PA schwarz/VA PA black/SS	EG 281.3			10 50

ZVA 25 / ZVA 25 AF

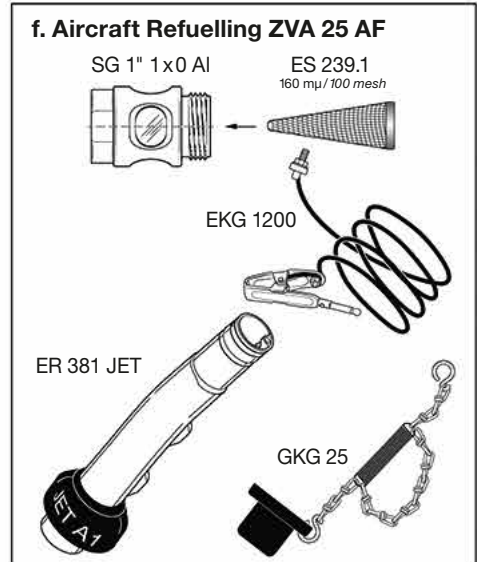
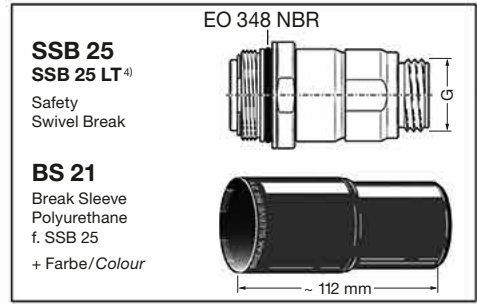
- 1) Zapfventil- und Swivel-Gehäuse werden nicht als Ersatzteil geliefert
- 2) Für AF-Type (buntmetallfrei), für Flugzeugbetankung
- 3) Bügel für Flugzeugbetankung (leitfähig, mit Bohrung für EKG/GKG)
- 4) Für LT-Version, Zusatzinformationen siehe Seite 26 und Information 4.14D
- 5) Sonderdichtungen EP, Vi, VD auf Anfrage

- 1) Nozzle and swivel body are not supplied as spare parts
- 2) For AF-Type (free of non-ferrous metal), for aircraft refuelling
- 3) Guards for aircraft refuelling (electrically conductive, with hole for EKG/GKG)
- 4) For LT version, additional information see page 26 and Information 4.14E
- 5) Special seals EP, Vi, VD on request

Montagewerkzeuge / Assembly Tools		S. / page
EW 2 CV	f. EB 235	58
EW 3	f. EA 158.2	58
EW 5-3	f. EA 158.2	58
EW 19/22	f. EK 147	58
EW 27/32	f. EG 377, EG 377 AF	58
EW 669/2	f. EB 438.1, EB 278	56
EW J 1	f. EC 231	56
EW J 29	f. EA 243.4	58
EW M 41/46	f. Schlauchanschlüsse / hose inlets	56

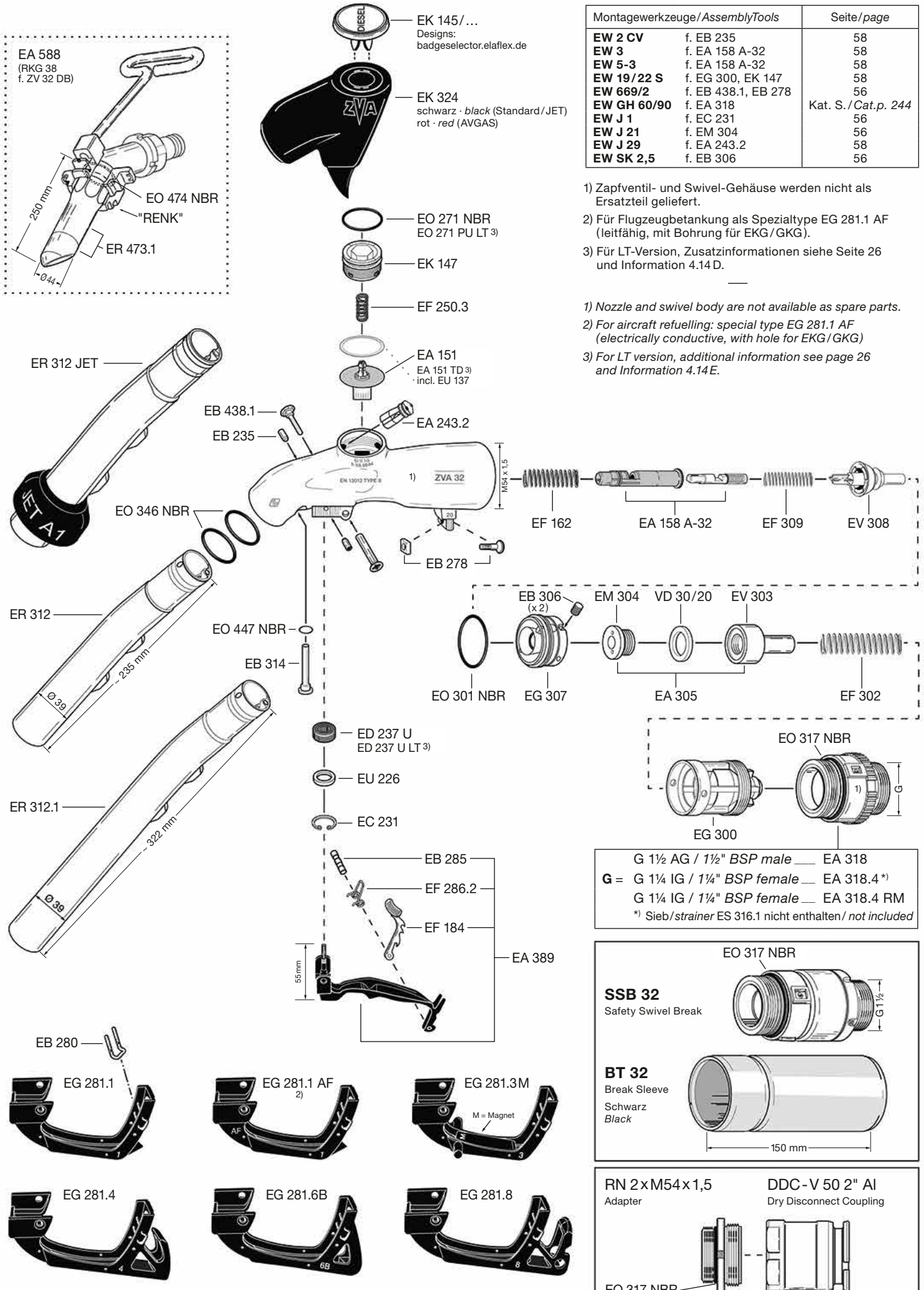


G 1 AG / 1" BSP male	EA 375.0 / EA 375.0 LT ⁴⁾
G 1 AG / 1" BSP male	EA 375.0 AF ²⁾
G 1 IG / 1" BSP female	EA 375.1 / EA 375.1 LT ⁴⁾
1" NPT IG / 1" NPT female	EA 375.5



Zusatz-Bestellnummer für Bügel ohne Rastenstecker: ...D / Additional part number for guards without latch pin: ...D

Für Type For Type	Beschreibung Description	Werkstoff Material	Bestellnummer Part No.	Stückpreis € €-Unit price		
				1	Pack	Menge Qty.
ELAFLEX						
ZVA, ZVF 25 (Aircraft Refuelling), ZVA AdBlue LV	Bügel Nr. 3, elektrisch leitfähig – mit Bohrung/ <i>with hole</i> f. EKG + GKG – <i>Guard 3, electrically conductive</i>	PA schwarz (<i>black</i>), elektrisch leitfähig (<i>el. conductive</i>)/ Magnet/VA (SS)	EG 281.3 AF			10 50
ZVA, ZVF 25 (Aircraft Refuelling)	Bügel Nr. 3, elektrisch leitfähig – mit Bohrung/ <i>with hole</i> f. EKG + GKG – – ohne/ <i>without</i> EB 280 – <i>Guard 3, electrically conductive</i>	PA schwarz, elektrisch leitfähig <i>PA black,</i> <i>electr. conductive</i>	EG 281.3 AF D			10 50
Alle/all ZVA, ZV 19, ZV 25, ZVF 25	Bügel Nr. 3, mit Blockmagnet <i>Guard 3, with block magnet</i>	PA schwarz (<i>black</i>)/ Magnet/VA (SS)	EG 281.3 M			10 50
ZVA, ZVF 25 (Aircraft Refuelling), ZVA AdBlue LV	Bügel Nr. 3, elektrisch leitfähig, mit Blockmagnet – mit Bohrung/ <i>with hole</i> f. EKG + GKG – <i>Guard 3, el. conductive, with block magnet</i>	PA schwarz (<i>black</i>), elektrisch leitfähig (<i>el. conductive</i>)/ Magnet/VA (SS)	EG 281.3 M AF			10 50
ZVA, ZVF 25 (Aircraft Refuelling)	Bügel Nr. 3, elektrisch leitfähig, mit Blockmagnet – mit Bohrung/ <i>with hole</i> f. EKG + GKG – – ohne/ <i>without</i> EB 280 – <i>Guard 3, el. conductive, with block magnet</i>	PA schwarz, elektrisch leitfähig (<i>black, electrically</i> <i>conductive</i>)/ Magnet	EG 281.3 M AF D			10 50
Alle/all ZVA, ZV 19, ZV 25, ZVF 25	Bügel Nr. 4 <i>Guard 4</i>	PA schwarz/VA <i>PA black/SS</i>	EG 281.4			10 50
ZVA, ZVF 25 (Aircraft Refuelling), ZVA AdBlue LV	Bügel Nr. 4, elektrisch leitfähig – mit Bohrung/ <i>with hole</i> f. EKG + GKG – <i>Guard 4, electrically conductive</i>	PA schwarz (<i>black</i>), elektrisch leitfähig (<i>el. conductive</i>)/ VA (SS)	EG 281.4 AF			10 50
ZVA, ZVF 25 (Aircraft Refuelling)	Bügel Nr. 4, elektrisch leitfähig – mit Bohrung/ <i>with hole</i> f. EKG + GKG – – ohne/ <i>without</i> EB 280 – <i>Guard 4, electrically conductive</i>	PA schwarz, elektrisch leitfähig <i>PA black,</i> <i>electrically conductive</i>	EG 281.4 AF D			10 50
Alle/all ZVA, ZV 19, ZV 25, ZVF 25	Bügel Nr. 4, mit Blockmagnet <i>Guard 4, with block magnet</i>	PA schwarz (<i>black</i>)/ Magnet/VA (SS)	EG 281.4 M			10 50
ZVA, ZVF 25 (Aircraft Refuelling), ZVA AdBlue LV	Bügel Nr. 4, elektrisch leitfähig, mit Blockmagnet – mit Bohrung/ <i>with hole</i> f. EKG + GKG – <i>Guard 4, el. conductive, with block magnet</i>	PA schwarz (<i>black</i>), el. leitfähig (<i>el. conductive</i>)/ Magnet/VA (SS)	EG 281.4 M AF			10 50
ZVA, ZVF 25 (Aircraft Refuelling)	Bügel Nr. 4, elektrisch leitfähig, mit Blockmagnet – mit Bohrung/ <i>with hole</i> f. EKG + GKG – – ohne/ <i>without</i> EB 280 – <i>Guard 4, el. conductive, with block magnet</i>	PA schwarz, elektrisch leitfähig (<i>black, electrically</i> <i>conductive</i>)/ Magnet	EG 281.4 M AF D			10 50
Alle/all ZVA, ZV 19, ZV 25, ZVF 25	Bügel Nr. 4 Sonderausführung <i>Guard 4 special design</i>	PA schwarz/VA <i>PA black/SS</i>	EG 281.4 W			10 50
Alle/all ZVA, ZV 19, ZV 25, ZVF 25	Bügel Nr. 4 W, mit Blockmagnet <i>Guard 4 W, with block magnet</i>	PA schwarz (<i>black</i>)/ Magnet/VA (SS)	EG 281.4 WM			10 50
Alle/all ZVA, ZV 19, ZV 25, ZVF 25	Bügel Nr. 6 mit Bolzen (alt) <i>Guard 6 with pin (old)</i>	PA schwarz/VA <i>PA black/SS</i>	EG 281.6			10 50
Alle/all ZVA, ZV 19, ZV 25, ZVF 25	Bügel Nr. 6 ohne Bolzen (alt) <i>Guard 6 without pin (old)</i>	PA schwarz/VA <i>PA black/SS</i>	EG 281.6 B			10 50
Alle/all ZVA, ZV 19, ZV 25, ZVF 25	Bügel Nr. 8 <i>Guard 8</i>	PA schwarz/VA <i>PA black/SS</i>	EG 281.8			10 50
Alle/all ZVA, ZV 19, ZV 25, ZVF 25	Bügel Nr. 8 D, mit Blockmagnet <i>Guard 8 D, with block magnet</i>	PA schwarz (<i>black</i>)/ Magnet/VA (SS)	EG 281.8 DM	ersetzt d. EG 281.8 DM rm <i>repl. by EG 281.8 DM rm</i>		
Alle/all ZVA, ZV 19, ZV 25, ZVF 25	Bügel Nr. 8 D, mit Block- u. Rundmagnet <i>Guard 8 D, with block + round magnet</i>	PA schwarz (<i>black</i>)/ Magnet/VA (SS)	EG 281.8 DM rm			10 50
ZVA, ZVF 25 (Aircraft Refuelling); ZVA AdBlue LV	Bügel Nr. 8 D, Block- u. Rundmagnet, el. leitfähig – mit Bohrung/ <i>with hole</i> f. EKG + GKG – <i>Guard 8 D, block + round magnet, el. conductive</i>	PA schwarz (<i>black</i>), elektrisch leitfähig (<i>el. conductive</i>)/ Magnet/VA (SS)	EG 281.8 DM rm AF			10 50
Alle/all ZVA, ZV 19, ZV 25, ZVF 25	Bügel Nr. 8, mit Blockmagnet <i>Guard 8, with block magnet</i>	PA schwarz (<i>black</i>)/ Magnet/VA (SS)	EG 281.8 M	auf Anfrage <i>on request</i>		
Alle/all ZVA, ZV 19, ZV 25, ZVF 25	Bügel Nr. 8, mit Rundmagnet <i>Guard 8, with round magnet</i>	PA schwarz (<i>black</i>)/ Magnet/VA (SS)	EG 281.8 rm	auf Anfrage <i>on request</i>		
ZVA 32	Zylindereinsatz <i>Cylinder</i>	Rotguss <i>Bronze</i>	EG 300			5
ZVA 32	Ventileinsatz <i>Valve seat</i>	Rotguss <i>Bronze</i>	EG 307			5



Montagewerkzeuge/AssemblyTools	Seite/page
EW 2 CV f. EB 235	58
EW 3 f. EA 158 A-32	58
EW 5-3 f. EA 158 A-32	58
EW 19/22 S f. EG 300, EK 147	58
EW 669/2 f. EB 438.1, EB 278	56
EW GH 60/90 f. EA 318	Kat. S./Cat.p. 244
EW J 1 f. EC 231	56
EW J 21 f. EM 304	56
EW J 29 f. EA 243.2	58
EW SK 2,5 f. EB 306	56

- 1) Zapfventil- und Swivel-Gehäuse werden nicht als Ersatzteil geliefert.
 - 2) Für Flugzeugbetankung als Spezialtype EG 281.1 AF (leitfähig, mit Bohrung für EKG/GKG).
 - 3) Für LT-Version, Zusatzinformationen siehe Seite 26 und Information 4.14D.
-
- 1) Nozzle and swivel body are not available as spare parts.
 - 2) For aircraft refuelling: special type EG 281.1 AF (electrically conductive, with hole for EKG/GKG)
 - 3) For LT version, additional information see page 26 and Information 4.14E.

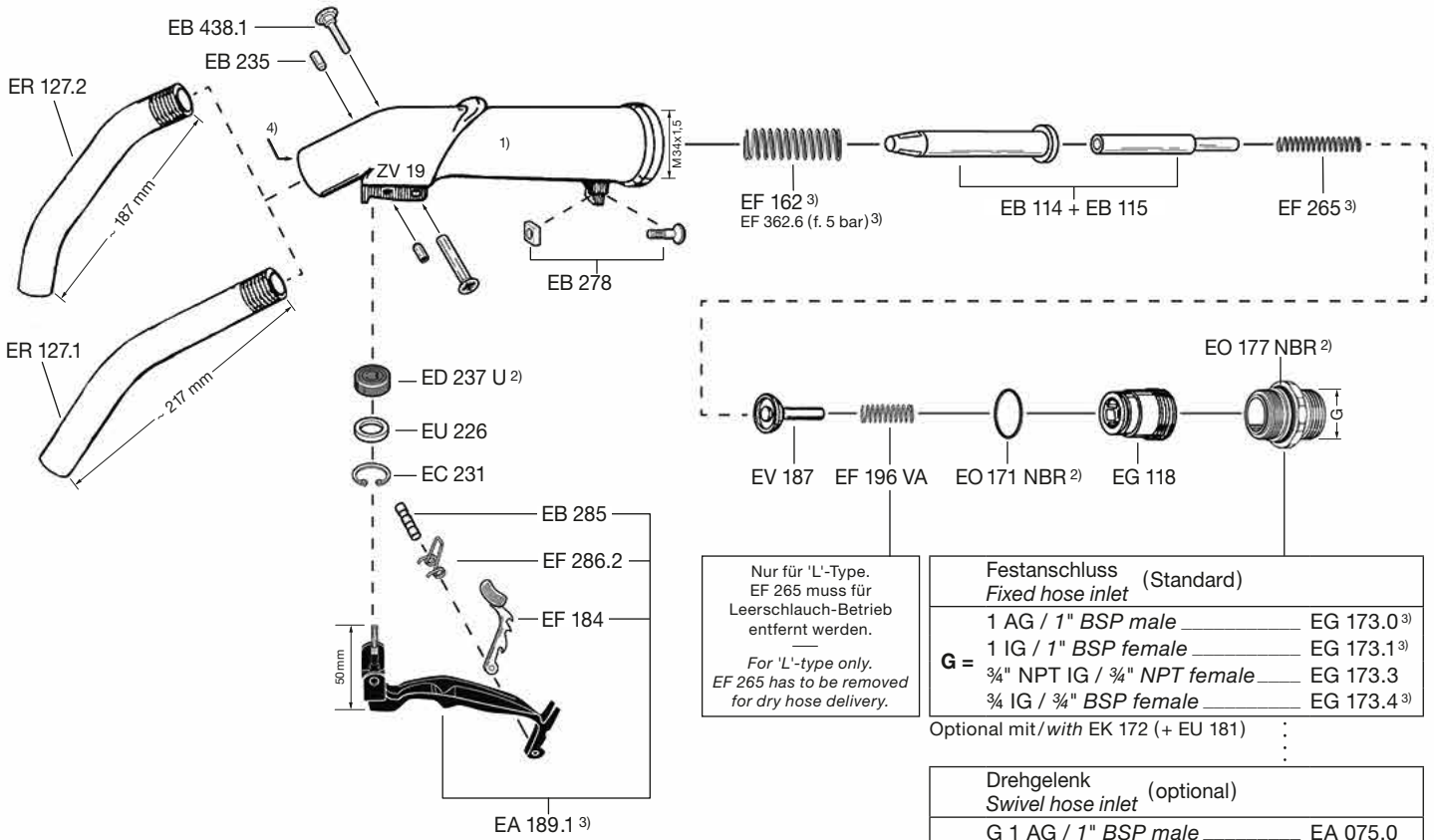
Zusatz-Bestellnummer für Bügel ohne Rastenstecker: ...D / Additional part number for guards without latch pin: ...D

Für Type For Type	Beschreibung Description	Werkstoff Material	Bestellnummer Part No.	Stückpreis € €-Unit price		
				1	Pack	Menge Qty.
ELAFLEX						
ZV 25, ZVF 25 (bis/until 2.2018)	Ventileinsatz Valve seat	Rotguss Bronze	EG 334			5
ZVA 25 (f. EA 075, SSB 16, SG 1 M34 Al)	Reduzierstück M42 x M34 Reducing bush M42 x M34	Ms Brass	EG 371			10
ZVA 25 (Special Types)	Festanschluss G 1 AG Fixed hose inlet 1" BSP male	Ms Brass	EG 373.0			10
ZVA 25 (Special Types)	Festanschluss G 1 IG Fixed hose inlet 1" BSP female	Ms Brass	EG 373.1			10
ZVA 25	Ventileinsatz Valve seat	Rotguss Bronze	EG 377			10
ZVA 25 AF (Aircraft Refuelling)	Ventileinsatz Sonderausführung Valve seat special type	Al	EG 377 AF			10
ZVF 40, ZV 400, ZV 500	Schalthebel Lever	Rotguss Bronze	EG 403			10
ZVF 40, ZV 400, ZV 500	Stangenführung Stem bearing	Al	EG 407			10
ZVF 40 (SRG-Rohre/spouts)	Schraubnippel Nipple	Ms Brass	EG 412			10
ZVF 50, ZVF 40 (SRG Rohre/spouts)	Schraubnippel Nipple	VA SS	EG 412 VA			10
ZVF 40, ZV 400, ZV 500 (L' Types)	Leerschlaucheinsatz – ersetzt/ replaces EK 413 + EF 411 – Dry hose inlet for defuelling	Al	EG 414			10
ZVF 40	Reduziermuffe 2 x G 1½ IG Reducing bush 2 x 1½" BSP female	Rotguss Bronze	EG 432			10
ZVF 40 Sn	Reduziermuffe 2 x G 1½ IG Reducing bush 2 x 1½" BSP female	Rotguss verzinkt Bronze tin plated	EG 432 Sn			10
ZV 400, ZV 500 (Vi, EP Types)	Glaseinsatz für aggressive Medien Sight glass insert for aggressive media	Glas Glass	EG 466			10
ZVF 40, ZV 400, ZV 500, ZH 50, ZH 35 (alt/old), SG 1½	Kunstglaseinsatz für Standard-Kraftstoffe Plastic glass insert for standard fuels	Polysulfon PSU	EG 467			10
ZV 400 DB (EA 589, Special Type)	Schraubnippel G 1½ AG Nipple 1½" BSP male	Ms Brass	EG 472		auf Anfrage on request	
ZH 50	Deckel mit Innensechskant SW 14 Threaded cap, inner hexagon size 14 mm	Rotguss Bronze	EG 635			5
ZH 50	Schauglasgehäuse G 2 IG Sight glass housing 2" BSP female	Al	EG 636			5
ZH 50, ZH 35 (alt/old)	Schalthebel Lever	Al	EG 643			5
ZH 50, ZH 35 (alt/old)	Rasthebel Notch lever	Rotguss Bronze	EG 646			5
ZVA AdBlue LV	Ventileinsatz Valve seat	VA/NBR/PEEK SS/NBR/PEEK	EG 686			5
ZVG 1	Schieber Pusher	Al schwarz beschichtet/ Al black coated	EG 703		auf Anfrage on request	
ZVG 1	Schraubkupplung Standard Swivel nut standard	Ms Brass	EG 705		auf Anfrage on request	
ZVG 1	Ventileinsatz Valve seat	Ms Brass	EG 710		auf Anfrage on request	
ZVG 2 ACME	ACME-Schieber ACME slider	PA	EG 803			5
ZVG 2 ACME	ACME-Schraubkupplungshülse ACME swivel nut body	VA SS	EG 805			5

- 1) Zapfventil- und Drehgelenk-Gehäuse werden nicht als Ersatzteil geliefert.
- 2) Standard-Dichtungen NBR und PU. Dichtungen aus EPDM, Viton®, PU und PTFE auf Anfrage.
- 3) Sonderteile aus Edelstahl verfügbar.
- 4) Zum Einkleben des Rohres Zweikomponentenkleber verwenden.

- 1) The nozzle and swivel body are not delivered as spare parts.
- 2) Standard seals of NBR and PU. Seals of EPDM (EPT), Viton® (FKM), Polyurethane and PTFE on request.
- 3) Spare parts also available of stainless steel.
- 4) To fix the spout use two components adhesive.

Montagewerkzeuge/Assembly Tools	S./page	
EW 2 CV	f. EB 235	58
EW 4	f. EB 114	58
EW 19/22	f. EG 118	58
EW 669/2	f. EB 438.1, EB 278	56
EW J 1	f. EC 231	56
EW M 36/41	f. Schlauchanschlüsse / hose inlets	56



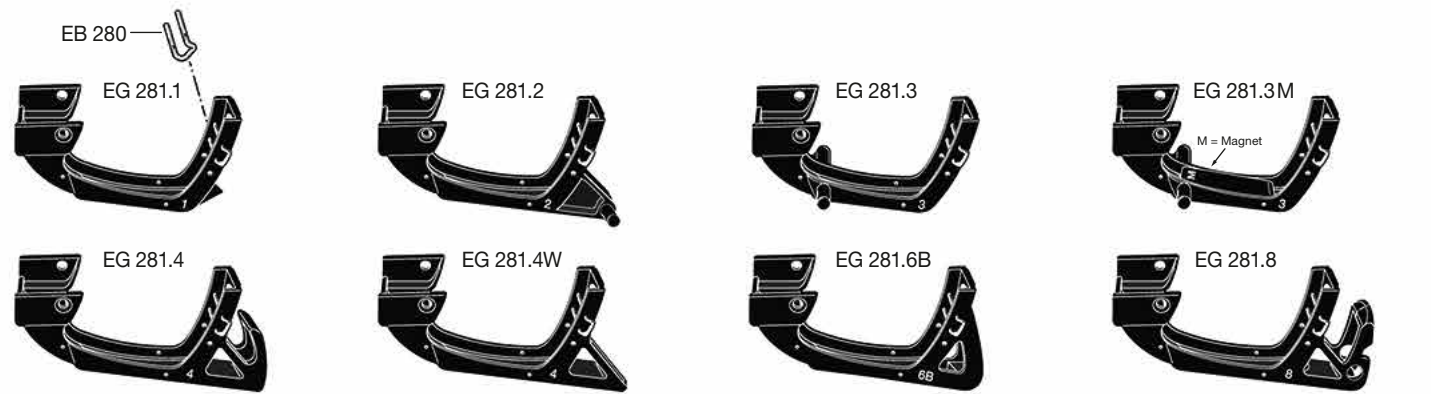
Nur für 'L'-Type.
EF 265 muss für
Leerschlauch-Betrieb
entfernt werden.
*For 'L'-type only.
EF 265 has to be removed
for dry hose delivery.*

Festanschluss (Standard) Fixed hose inlet	
1 AG / 1" BSP male	EG 173.0 3)
1 IG / 1" BSP female	EG 173.1 3)
G = 3/4" NPT IG / 3/4" NPT female	EG 173.3
3/4 IG / 3/4" BSP female	EG 173.4 3)

Optional mit / with EK 172 (+ EU 181)

Drehgelenk (optional) Swivel hose inlet	
G 1 AG / 1" BSP male	EA 075.0
G 1 IG / 1" BSP female	EA 075.1
G = 3/4" NPT IG / 3/4" NPT female	EA 075.3
G 3/4 IG / 3/4" BSP female	EA 075.4
1" NPT IG / 1" NPT female	EA 075.5
G 3/4 AG / 3/4" BSP male	EA 075.7

Optional mit / with EK 172



Zusatz-Bestellnummer für Bügel ohne Rastenstecker: ...D / Additional part number for guards without latch pin: ...D

Für Type For Type	Beschreibung Description	Werkstoff Material	Bestellnummer Part No.	Stückpreis € €-Unit price		
				1	Pack	Menge Qty.
ELAFLEX						
ZVG 2	Ventilsitz Valve seat	VA SS	EG 810			5
ZVG 2 K	'K'-Kupplungshülse 'K' coupling body	VA SS	EG 846			5
ZVG 2 K	'K'-Schieber 'K' slider	PA/Ms PA/Brass	EG 847			5
ZVG 2 DISH	DISH-Schieber DISH slider	PA	EG 853			5
ZVG 2 DISH	DISH-Klauen (4 Stück) DISH claws (4 pieces)	VA SS	EG 854			5
ZVG 2 DISH	DISH-Kupplungshülse DISH coupling body	Al	EG 855			5
ZVG 2 EURO	EURO-Schieber EURO slider	PA	EG 863			5
ZVG 2 EURO	EURO-Kupplungshülse EURO coupling body	VA SS	EG 865			5
ZVF 50	Kunstglaseinsatz für Standard-/Flugtreibstoffe – Einbau mit/use with EU 942 – Plastic glass insert for standard/aviation fuels	Polysulfon PSU	EG 943			5
ZVF 50 (SRG 32-...ZVF 50)	Reduzierstück G 2 IG x G 2 AG Reducer 2" BSP female x 2" BSP male	Al	EG 940			10
ZVF 50	Blindscheibe Blind disk	Al	EG 944			5

Kunststoffteile, Siebe · Plastic Parts, Strainers

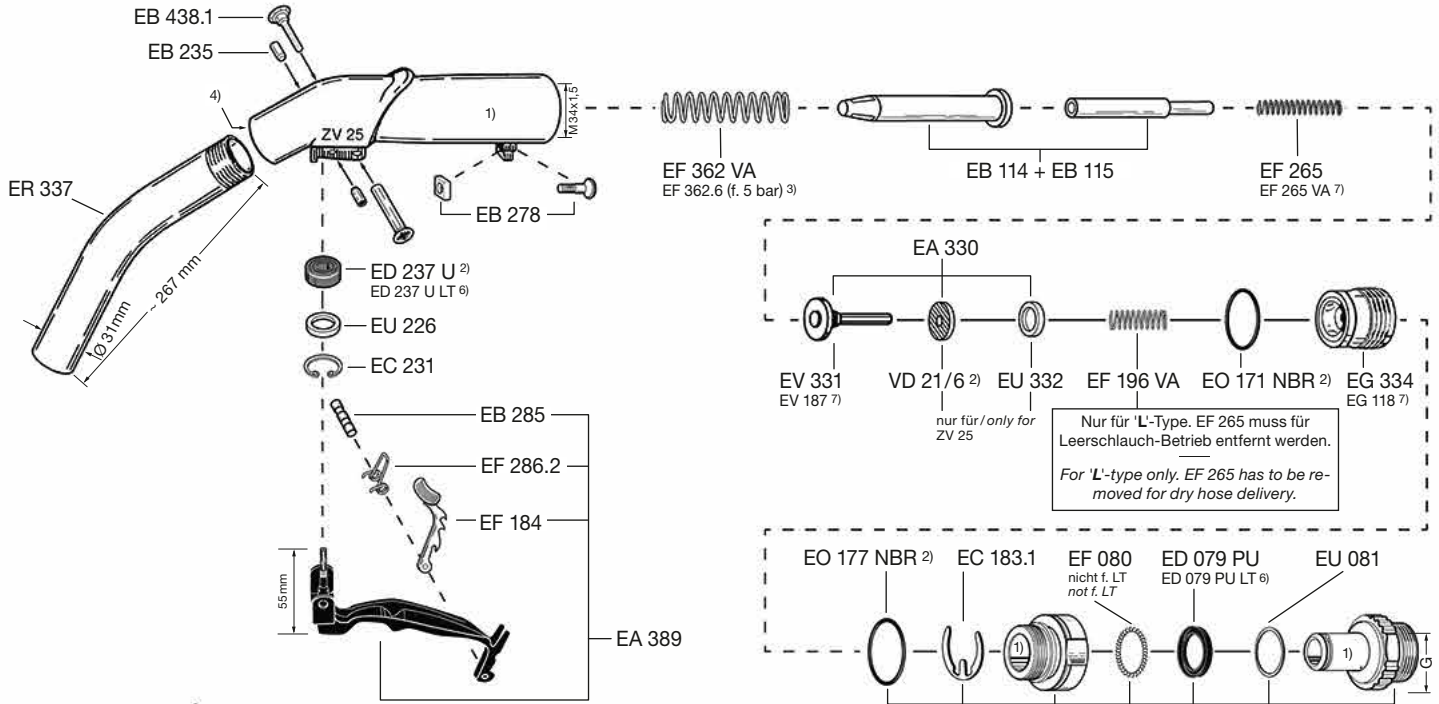
ZVA Slimline 2 GR, ZVA Slimline 2	Schutzüberzug 'CSG', s. Info 2.20 D – ohne/without EK 043/EK 024 – Custom Scuffguard 'CSG', see Info 2.20 E	PA	EK 023 + Design			auf Anfrage on request
ZVA Slimline 2 GR, ZVA Slimline 2 (EK 023); N-CNG (EA 957)	Bedruckter Einleger – Druckfläche/printing surface 50,8 x 105,5 mm – – Sichtfläche/visible surface 47,8 x 102,5 mm – – Designs: EK024selector.elaflex.de – Nozzle Talker (Insert with imprint)	PA weiß PA white	EK 024 / + Design			auf Anfrage on request
ZVA Slimline 2	Kälteschutz Comfigrip	Hart-PVC Hard PVC	EK 038			50
ZVA Slimline 2 (Special Type)	Kälteschutz – elektrisch leitfähig/electrically dissipative – Comfigrip	Hart-PVC Hard PVC	EK 038 D			50
ZVA Slimline 2 GR	Kälteschutz Comfigrip	Hart-PVC Hard PVC	EK 039			50
ZVA Slimline 2 GR (Special Type)	Kälteschutz – elektrisch leitfähig/electrically dissipative – Comfigrip	Hart-PVC Hard PVC	EK 039 D			50
ZVA Slimline 2 GR, ZVA Slimline 2	Vordere Sortentülle schwarz Product Sleeve black	PU schwarz PU black	EK 043 schwarz / black			10 50
ZVA Slimline 2 GR, ZVA Slimline 2	Vordere Sortentülle farbig Product Sleeve coloured	PU farbig PU coloured	EK 043 + Farbe /+ colour			10 50
ZVA Slimline 2 GR, ZVA Slimline 2	Schutzüberzug schwarz Plastic cover (scuffguard) black	Weich-PVC schwarz Soft PVC black	EK 044 schwarz / black			10 100
ZVA Slimline 2 GR, ZVA Slimline 2	Schutzüberzug farbig Plastic cover (scuffguard) coloured	Weich-PVC farbig Soft PVC coloured	EK 044 + Farbe / + colour			10 100
ZVA 200 GR	Gaseinsatz – inkl./incl. 2x EO 146 Vi – COAX vapour insert	PEEK	EK 095			50
ZVA Slimline 2 GR	Gaseinsatz mit Stopfen COAX vapour insert with plug	PEEK/Vi PEEK/FKM	EK 096			10 50

ZV 25 / ZVF 25

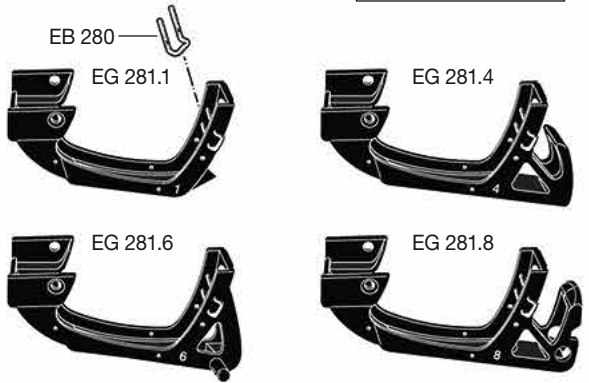
- 1) Zapfventil- und Drehgelenk-Gehäuse werden nicht als Ersatzteil geliefert
- 2) Dichtungen für Sonderausführungen Vi, VD und EP verfügbar
- 3) Sonderteile aus Edelstahl verfügbar
- 4) Zweikomponentenkleber verwenden
- 5) Bügel für Flugzeugbetankung (leitfähig, mit Bohrung für EKG/GKG)
- 6) Für Niedrigtemperatursausführung (LT)
- 7) Für ZVF 25

- 1) Nozzle and swivel body are not delivered as spare parts
- 2) Seals for special types Vi, VD and EP available
- 3) Stainless steel parts available
- 4) Use two components adhesive
- 5) Guards for aircraft refuelling (electrically conductive, with hole for EKG/GKG)
- 6) For Low Temperature Type (LT)
- 7) For ZVF 25

Montagewerkzeuge / Assembly Tools		S. / page
EW 2 CV	f. EB 235	58
EW 19/22	f. EG 118	58
EW 669/2	f. EB 438.1, EB 278	56
EW J 1	f. EC 231	56
EW M 36/41	f. Schlauchanschlüsse / hose inlets	56



Nur für 'L'-Type. EF 265 muss für Leerschlauch-Betrieb entfernt werden.
For 'L'-type only. EF 265 has to be removed for dry hose delivery.



Zusatz-Bestellnummer für Bügel ohne Rastenstecker: ... D
Additional part number for guards without latch pin: ... D

Festanschluss (optional)	
Fixed hose inlet	
G 1 AG	EG 173.0 ³⁾
G 1 IG	EG 173.1 ³⁾
G = 3/4" NPT IG	EG 173.3
3/4" NPT female	EG 173.3
G 3/4 IG	EG 173.4
3/4" BSP female	EG 173.4

Optional mit / with EK 172 (+ EU 181)

Drehgelenk Swivel hose inlet (Standard)	
G 1 AG	EA 075.0
1" BSP male	EA 075.0 LT ⁶⁾
G 1 IG	EA 075.1
1" BSP female	EA 075.1 LT ⁶⁾
3/4" NPT IG	EA 075.3
3/4" NPT female	EA 075.3 LT ⁶⁾
G = G 3/4 IG	EA 075.4
3/4" BSP female	EA 075.4 LT ⁶⁾
1" NPT IG	EA 075.5
1" NPT female	EA 075.5 LT ⁶⁾
G 3/4 AG	EA 075.7
3/4" BSP male	EA 075.7 LT ⁶⁾

Optional mit / with EK 172

Ersatzteile für ZVF 25 (Flugzeugbetankung)

Spare parts for ZVF 25 (Aircraft Refuelling)

ER 339 R
reduzierte Rohrausführung
reduced spout type

ER 339 JET

GKG 25

VD 42/29

ES 336.1 160 µm / 100 mesh

SG 1" 1x0 Al

ER 339

ES 239.1 160 µm / 100 mesh

EG 281.1 AF D⁵⁾

EG 281.3 AF D⁵⁾

EG 281.4 AF D⁵⁾

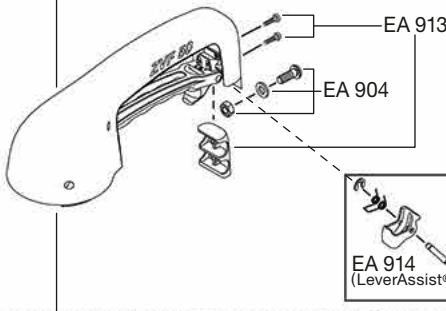
Für Type For Type	Beschreibung Description	Werkstoff Material	Bestellnummer Part No.	Stückpreis € €-Unit price		
				1	Pack	Menge Qty.
ELAFLEX						
EA 866 (ZVG 2 Schutzüberzug/ Scuffguard)	Bedruckter Einleger – Druckfläche/ <i>printing surface</i> 55 x 68,3 mm – – Sichtfläche/ <i>visible surface</i> 51 x 64,2 mm – – Designs: EK024selector.elaflex.de – – Nozzle Talker (<i>Insert with imprint</i>)	PA weiß (<i>white</i>) + Design	EK 097 SNT-Z- ...	siehe P.-Liste Seite 561 see <i>P. list page 561</i>		
ZVA Slimline 2 GR TLP, ZVA Slimline 2 TLP (Special Type Three Latch Positions)	TLP Adapter – s. Info 9.17 – TLP Adapter	POM/VA POM/SS	EK 098			50
ZVA 25, ZVA 200, ZVA 200 GR	Schutzüberzug schwarz <i>Plastic cover (scuffguard) black</i>	Weich-PVC Soft PVC	EK 104 schwarz / <i>black</i>			10 100
ZVA 200 GR, ZVA 200, ZVA 25	Schutzüberzug farbig <i>Plastic cover (scuffguard) coloured</i>	Weich-PVC Soft PVC	EK 104 + Farbe / + <i>colour</i>			10 100
ZVA 200 GR, ZVA 200	Kälteschutz schwarz <i>Comfigrip black</i>	Hart-PVC Hard PVC	EK 108			100
ZVA Slimline, ZVA AdBlue HV, ZVA AdBlue LV	Kälteschutz schwarz <i>Comfigrip black</i>	Hart-PVC Hard PVC	EK 138			100
ZVA Slimline, ZVA AdBlue HV, ZVA AdBlue LV	Schutzüberzug schwarz <i>Plastic cover (scuffguard) black</i>	Weich-PVC Soft PVC	EK 144 schwarz / <i>black</i>			10 100
ZVA Slimline, ZVA AdBlue HV, ZVA AdBlue LV	Schutzüberzug farbig <i>Plastic cover (scuffguard) coloured</i>	Weich-PVC Soft PVC	EK 144 + Farbe / + <i>colour</i>			10 100
Alle/all ZVA	Produktplakette – Designs: badgeselector.elaflex.de – Product badge	PA weiß (<i>white</i>) + Design	EK 145 / ...	siehe P.-Liste Seite 512 a see <i>P. list page 512 a</i>		
Alle/all ZVA (EK 145)	Kraftstoff-Kennzeichnungsträger nach EN 16942 – Benzin/ <i>gasoline</i> max. 5% Ethanol – Fuel grade identification to EN 16942	PA weiß PA white	EK FGI-E5	siehe P.-Liste Seite 512 a see <i>P. list page 512 a</i> siehe/seelInformation 3.17		
Alle/all ZVA (EK 145)	Kraftstoff-Kennzeichnungsträger nach EN 16942 – Benzin/ <i>gasoline</i> max. 10% Ethanol – Fuel grade identification to EN 16942	PA weiß PA white	EK FGI-E10	siehe P.-Liste Seite 512 a see <i>P. list page 512 a</i> siehe/seelInformation 3.17		
Alle/all ZVA (EK 145)	Kraftstoff-Kennzeichnungsträger nach EN 16942 – Benzin/ <i>gasoline</i> max. 85% Ethanol – Fuel grade identification to EN 16942	PA weiß PA white	EK FGI-E85	siehe P.-Liste Seite 512 a see <i>P. list page 512 a</i> siehe/seelInformation 3.17		
Alle/all ZVA (EK 145)	Kraftstoff-Kennzeichnungsträger nach EN 16942 – Diesel max. 7% Bioanteil/ <i>bio content</i> – Fuel grade identification to EN 16942	PA weiß PA white	EK FGI-B7	siehe P.-Liste Seite 512 a see <i>P. list page 512 a</i> siehe/seelInformation 3.17		
Alle/all ZVA (EK 145)	Kraftstoff-Kennzeichnungsträger nach EN 16942 – Diesel max. 10% Bioanteil/ <i>bio content</i> – Fuel grade identification to EN 16942	PA weiß PA white	EK FGI-B10	siehe P.-Liste Seite 512 a see <i>P. list page 512 a</i> siehe/seelInformation 3.17		
Alle/all ZVA (EK 145)	Kraftstoff-Kennzeichnungsträger nach EN 16942 – Diesel max. 20% Bioanteil/ <i>bio content</i> – Fuel grade identification to EN 16942	PA weiß PA white	EK FGI-B20	siehe P.-Liste Seite 512 a see <i>P. list page 512 a</i> siehe/seelInformation 3.17		
Alle/all ZVA (EK 145)	Kraftstoff-Kennzeichnungsträger nach EN 16942 – Diesel max. 30% Bioanteil/ <i>bio content</i> – Fuel grade identification to EN 16942	PA weiß PA white	EK FGI-B30	siehe P.-Liste Seite 512 a see <i>P. list page 512 a</i> siehe/seelInformation 3.17		
Alle/all ZVA (EK 145)	Kraftstoff-Kennzeichnungsträger nach EN 16942 – Diesel max. 100% Bioanteil/ <i>bio content</i> – Fuel grade identification to EN 16942	PA weiß PA white	EK FGI-B100	siehe P.-Liste Seite 512 a see <i>P. list page 512 a</i> siehe/seelInformation 3.17		
Alle/all ZVA (EK 145)	Kraftstoff-Kennzeichnungsträger nach EN 16942 – Paraffinischer Diesel/ <i>paraffinic diesel</i> – Fuel grade identification to EN 16942	PA weiß PA white	EK FGI-XTL	siehe P.-Liste Seite 512 a see <i>P. list page 512 a</i> siehe/seelInformation 3.17		
ZVA Slimline, ZVA 25, ZVA 32	Membrandeckel <i>Vacuum cap</i>	PA	EK 147			50
ZVA Slimline 2, ZVA Slimline 2 GR, ZVA 200 GR, ZVA 200	Membrandeckel <i>Vacuum cap</i>	PA schwarz PA black	EK 148.1			10 100
ZVA Slimline 2, ZVA Slimline, ZVA AdBlue HV, ZVA AdBlue LV, ZVA 200, ZV 19, ZV 25, ZVG 2	Standard-Sieb 400 µm <i>Standard Strainer 40 mesh</i>	PA weiß PA white	EK 172			100

ZVF 50

- 1) Gehäuse nicht als Ersatzteil lieferbar
- 2) Option zu EG 944 :
Schauglas mit Stützscheibe
- 3) Für 'L-Type (Leerschlauch-Version)
ohne EK 413 und EF 411 VA (EF 411)

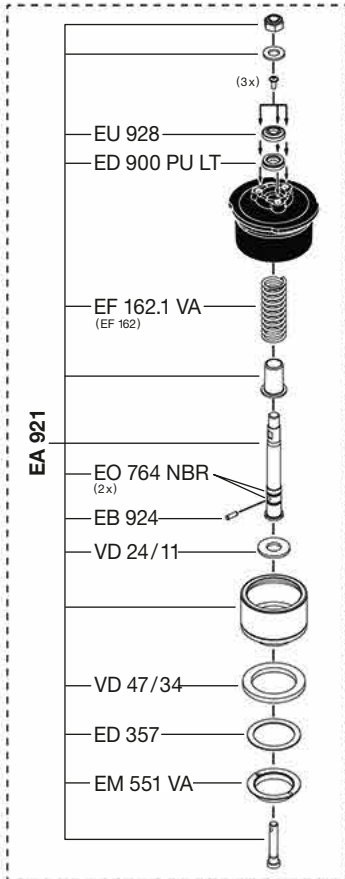
- 1) Body not available as spare part
- 2) Option to EG 944 :
sight glass with washer
- 3) For 'L-Type (dry hose version)
without EK 413 and EF 411 VA (EF 411)

EA 909
schwarz · black (f. JET)
rot · red (f. AVGAS)
grün · green (f. UL)



Drehgelenke · Swivels

G 1½ AG	DG 50.1 AI
1½" BSP male	
G 2 AG	DG 50.2 AI
2" BSP male	
G 1½ IG	DG 50.3 AI
1½" BSP female	
G 2 IG	DG 50.4 AI
2" BSP female	
1½" NPT IG	DG 50.5 AI
1½" NPT female	
2" NPT IG	DG 50.7 AI
2" NPT female	
1¼" NPT IG	DG 50.10 AI
1¼" NPT female	



EC 907

EU 908

EO 901 NBR

G 2 IG
2" BSP fem.

VD 60/49

ES 418.1



EG 944

EO 348 NBR

EC 941

EF 411 VA 3)

EK 413 3)

VD 60/49

EK 903
schwarz · black
rot · red

EK 946
schwarz · black (f. JET)
rot · red (f. AVGAS)
grün · green (f. UL)
Set links + rechts
Set left + right



Optional:
SRG 32 ... ZVF 50 3)
(Rücksaugerohr /
defuelling spout)
s. Katalog S. / cat. page 541

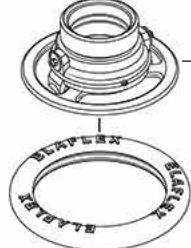
EA 951
schwarz · black
rot · red

EK 953
schwarz · black
rot · red

G 2 AG
2" BSP male

G 1½ IG
1½" BSP female

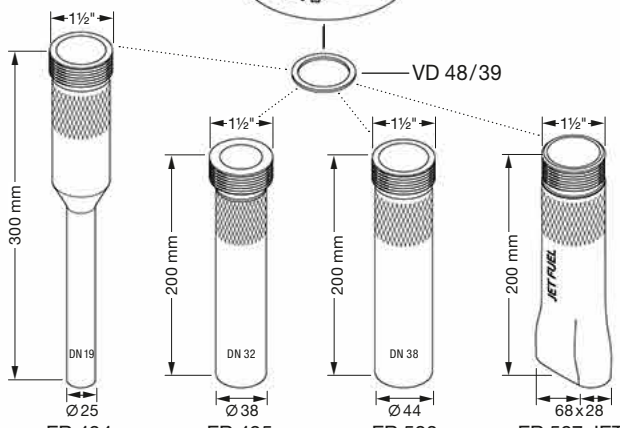
VD 48/39



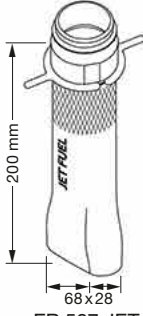
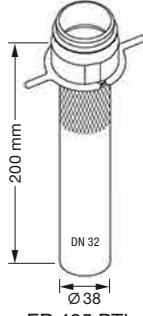
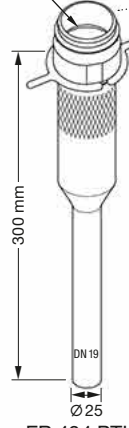
EA 951 PTL
schwarz · black
rot · red

EK 953
schwarz · black
rot · red

EO 955 Vi



VD 48/39

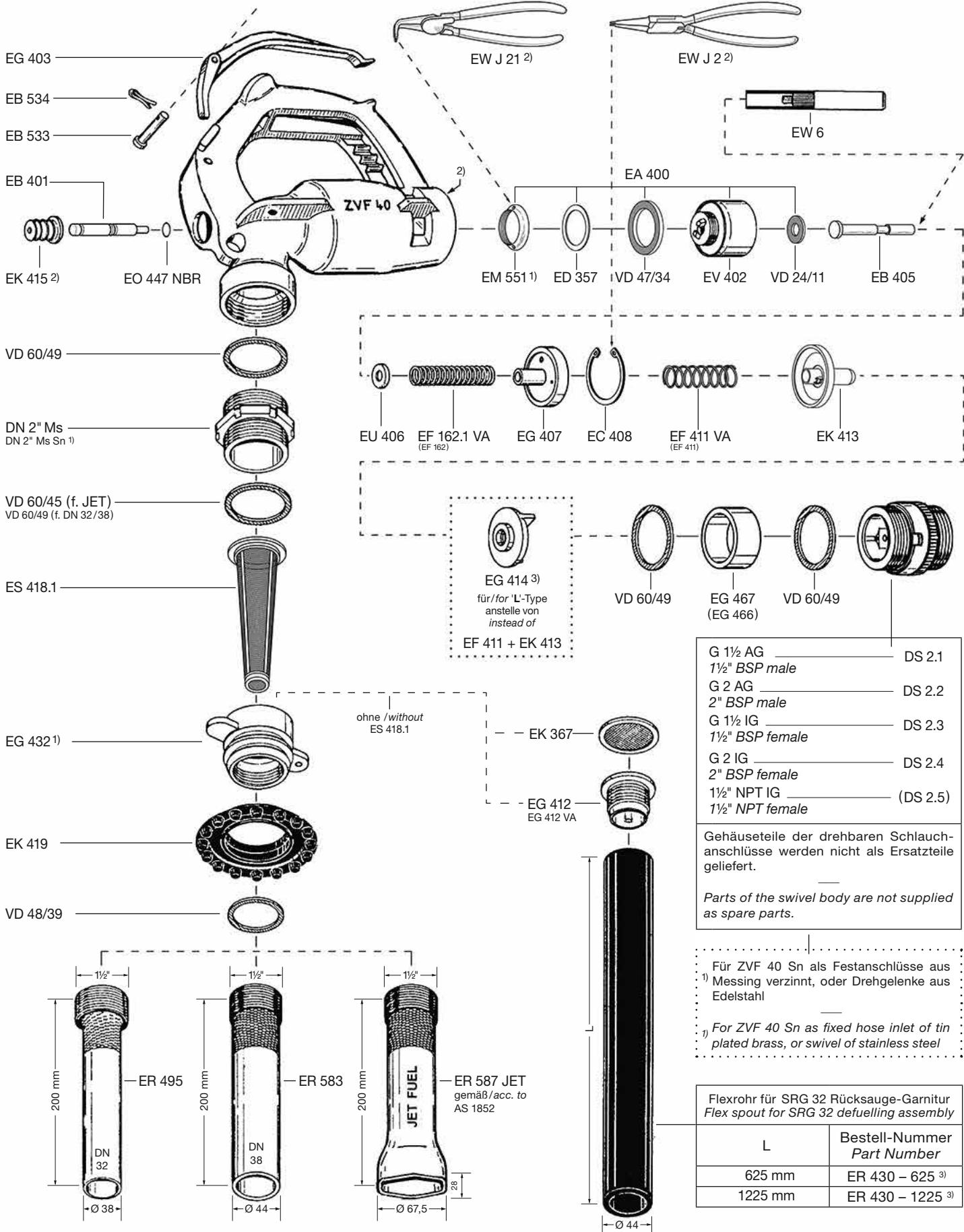


Für Type For Type	Beschreibung Description	Werkstoff Material	Bestellnummer Part No.	Stückpreis € €-Unit price		
				1	Pack	Menge Qty.
ELAFLEX						
ZVA Slimline 2, ZVA Slimline, ZVA 200, ZV 19, ZV 25	Feinsieb 300 µm schwarz <i>Strainer 50 mesh black</i>	PA schwarz <i>PA black</i>	EK 172.1			100
EA 175 alt/old (ZVA Slimline, ZV 19, ZV 25, ZVF 25)	Stützring <i>Support ring</i>	PVDF	EK 178			100
ZVA 32	Schutzüberzug schwarz <i>Plastic cover (scuffguard) black</i>	Weich-PVC <i>Soft PVC</i>	EK 324 schwarz / black			10
ZVA 32	Schutzüberzug rot, für AVGAS <i>Plastic cover (scuffguard) red, for AVGAS</i>	Weich-PVC <i>Soft PVC</i>	EK 324 rot / red	auf Anfrage <i>on request</i>		
ZVF 50, ZVF 40 (SRG-Rohre/spouts)	Flachsieb 600 µm, OD 54 mm <i>Strainer 25 mesh, OD 54 mm</i>	PA	EK 367			10
ZVA 25	Standard-Grobsieb 600 µm <i>Standard Strainer 25 mesh</i>	PA	EK 372			10
ZVF 50, ZVF 40, ZV 400, ZV 500	Rückschlagventilkörper <i>Check valve poppet</i>	POM	EK 413			10
ZVF 40, ZV 400, ZV 500	Faltenbalg <i>Bellow</i>	PU	EK 415			10
ZVF 40	Regenschirm <i>Umbrella</i>	NBR	EK 419			10
ZH 50, ZH 35 (alt/old)	Schutzkappe Ø 32 mm <i>Cap Ø 32 mm</i>	Kunststoff <i>Plastic</i>	EK 621			5
ZH 50, ZH 35 (alt/old)	Hebel-Lagerbuchse Ø 30 x 16 mm <i>Bush for lever Ø 30 x 16 mm</i>	PA	EK 622			5
ZH 50	Kerbnagel Ø 3 x 6 mm <i>Grooved plastic pin Ø 3 x 6 mm</i>	PC <i>Polycarbonate</i>	EK 634			5
ZVA Slimline	Spritzschutz farbig <i>Splashguard coloured</i>	Weich-PVC <i>Soft PVC</i>	EK 650 + Farbe / + colour			100
ZVA 200 GR, ZVA Slimline "T"	Spritzschutz farbig <i>Splashguard coloured</i>	Weich-PVC <i>Soft PVC</i>	EK 651 + Farbe / + colour			10
ZVA Slimline 2 GR, ZVA Slimline 2	Spritzschutz farbig <i>Splashguard coloured</i>	PU	EK 652 + Farbe / + colour			100
ZVG 1	Gleitring <i>Slipring</i>	POM	EK 704	auf Anfrage <i>on request</i>		
ZVG 1	Kupplungszwischenstück <i>Spacer</i>	POM	EK 719	auf Anfrage <i>on request</i>		
ZVG 2, ZVG 1	Kälteschutz <i>Comfigrip</i>	Hart-PVC <i>Hard PVC</i>	EK 724			100
ZVG 1	Lagerring <i>Ring bearing</i>	POM	EK 726	auf Anfrage <i>on request</i>		
COAX NR ab/from 2007	Gasschlauchstutzen neu DN 8 mit Clip <i>Vapour hose tail DN 8 with clip</i>	PVDF/Vi <i>PVDF/FKM</i>	EK 750	siehe P.-Liste Seite GR 11 <i>see P. list page GR 11</i>		
COAX NR ab/from 2007	Gasschlauchstutzen neu DN 8 <i>Vapour hose tail DN 8</i>	PVDF/Vi <i>PVDF/FKM</i>	EK 751	siehe P.-Liste Seite GR 11 <i>see P. list page GR 11</i>		
COAX zur Selbstmontage/ for self-assembly	Gasschlauchstutzen DN 8 mit Clip <i>Vapour hose tail DN 8 with clip</i>	PVDF/Vi <i>PVDF/FKM</i>	EK 754	siehe P.-Liste Seite GR 13 <i>see P. list page GR 13</i>		
COAX zur Selbstmontage/ for self-assembly	Gasschlauchstutzen DN 8 <i>Vapour hose tail DN 8</i>	PVDF/Vi <i>PVDF/FKM</i>	EK 755	siehe P.-Liste Seite GR 13 <i>see P. list page GR 13</i>		
ZVA + ZVF (Aircraft Refuelling)	Aufkleber 'JET A1', 73x44 mm, schwarz <i>Decal (adhesive sticker) JET A1, black</i>	PVC	EK 790			10
ZVA + ZVF (Aircraft Refuelling)	Aufkleber 'AVGAS', 73x44 mm, rot <i>Decal (adhesive sticker) AVGAS, red</i>	PVC	EK 791			10
ZVG 2 ACME	ACME-Kupplungszwischenstück <i>ACME spacer</i>	POM	EK 819			10

- 1) Für Spezialtype ZVF 40 Sn Messingteile verzinkt nach JIG-Vorschrift.
 2) Hinweise zur Montage / Demontage siehe Katalogseite 540.
 3) Für 'L'-Type (Leerschlauch-Version) ohne EK 413 und EF 411

- 1) For special type ZVF 40 Sn brass parts tin plated acc. JIG rules.
 2) Hints for assembling / disassembling see catalogue page 540.
 3) For 'L'-Type (dry hose version) without EK 413 and EF 411

Montagewerkzeuge / Assembly Tools		Seite/page
EW 6	f. EB 405	38
EW 907	f. EV 402	56
EW GH 60/90	f. DS 2	Kat. S. / Cat. p. 244
EW J 2	f. EC 408	56
EW J 21	f. EB 551	56

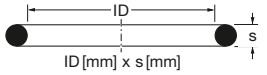


G 1½ AG	DS 2.1
1½" BSP male	
G 2 AG	DS 2.2
2" BSP male	
G 1½ IG	DS 2.3
1½" BSP female	
G 2 IG	DS 2.4
2" BSP female	
1½" NPT IG	(DS 2.5)
1½" NPT female	

Gehäuseeile der drehbaren Schlauchanschlüsse werden nicht als Ersatzteile geliefert.
 Parts of the swivel body are not supplied as spare parts.

Für ZVF 40 Sn als Festanschlüsse aus:
¹⁾ Messing verzinkt, oder Drehgelenke aus Edelstahl
 For ZVF 40 Sn as fixed hose inlet of tin plated brass, or swivel of stainless steel

Flexrohr für SRG 32 Rücksauge-Garnitur Flex spout for SRG 32 defuelling assembly	
L	Bestell-Nummer Part Number
625 mm	ER 430 - 625 ³⁾
1225 mm	ER 430 - 1225 ³⁾

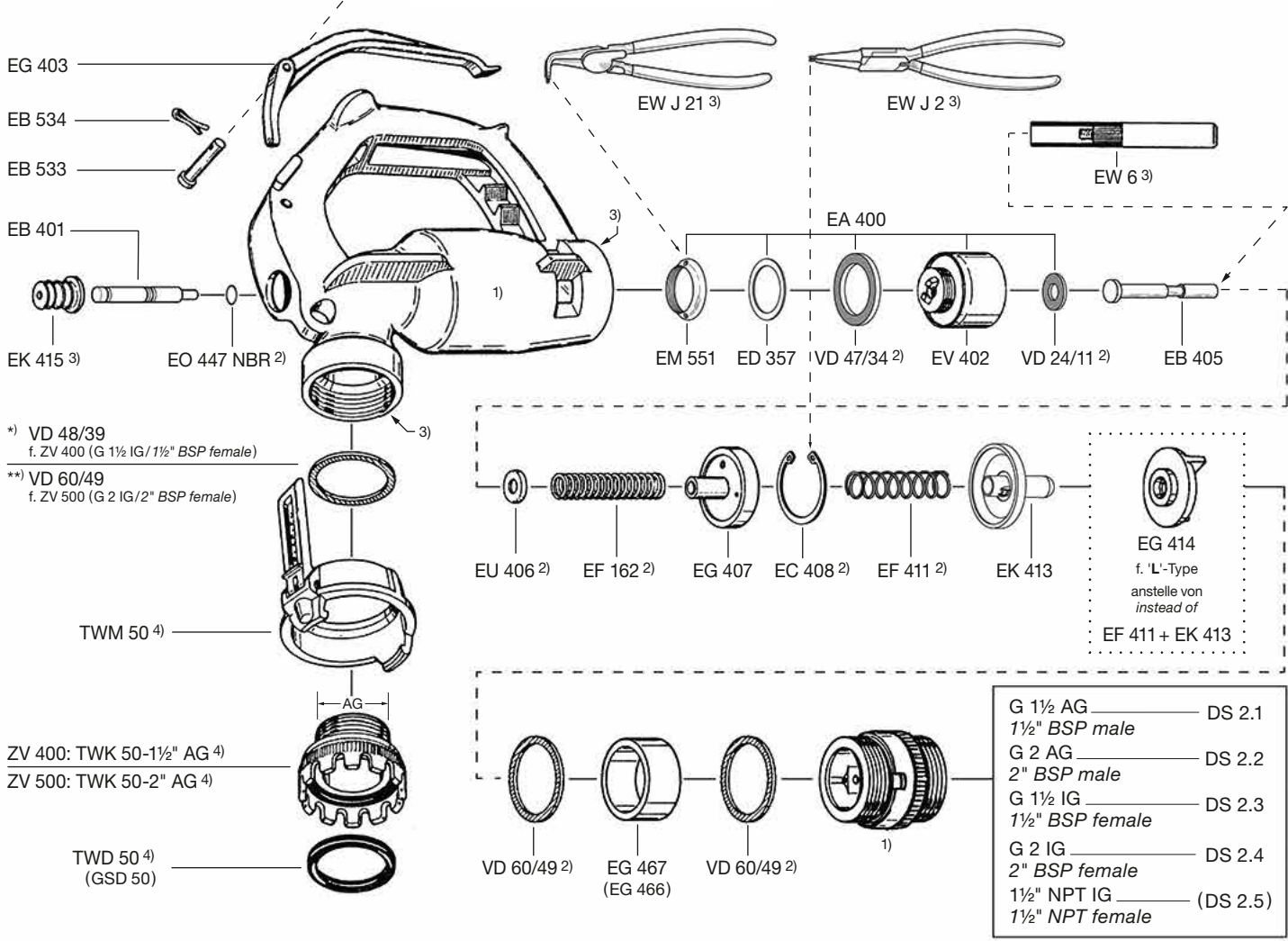
Für Type For Type	Beschreibung Description	Werkstoff Material	Bestellnummer Part No.	Stückpreis € €-Unit price		
				1	Pack	Menge Qty.
ELAFLEX						
EA 866 (ZVG 2)	Kraftstoffkennzeichnung mit "LPG" Aufdruck <i>Fuel Grade Identifier "LPG" imprint</i>	PA weiß <i>PA white</i>	EK 867 FGI + Farbe / + colour			10
EA 866 AD (ZVG 2 ACME, ZVG 2 DISH)	Schutzüberzug Vorderteil ACME/DISH <i>Scuffguard front cover ACME/DISH</i>	PA orange o. schwarz <i>PA orange or black</i>	EK 867 NPAD + Farbe / + colour			10
EA 866 EK (ZVG 2 EURO, ZVG 2 K)	Schutzüberzug Vorderteil EURO/K <i>Scuffguard front cover EURO/K</i>	PA orange o. schwarz <i>PA orange or black</i>	EK 867 NPEK + Farbe / + colour			10
EA 866 (ZVG 2)	Schutzüberzug Seitenteile mit Scharnier <i>Scuffguard side parts with hinge</i>	PA orange o. schwarz <i>PA orange or black</i>	EK 867 SSG + Farbe / + colour			10
EA 866 (ZVG 2)	Schutzüberzug Oberteil <i>Top Scuffguard</i>	PA orange o. schwarz <i>PA orange or black</i>	EK 867 TSG + Farbe / + colour			10
ZVF 50 (f. AVGAS)	Protektor Drehgelenk, rot <i>Protector Swivel, red</i>	PU rot <i>PU red</i>	EK 903 rot / red			10
ZVF 50 (f. JET)	Protektor Drehgelenk, schwarz <i>Protector Swivel, black</i>	PU schwarz <i>PU black</i>	EK 903 schwarz / black			10
ZVF 50 (f. UL 91)	Protektor Gehäuse (Set rechts/links), grün <i>Protector body (set left/right), green</i>	PU grün <i>PU green</i>	EK 946 grün / green			10
ZVF 50 (f. AVGAS)	Protektor Gehäuse (Set rechts/links), rot <i>Protector body (set left/right), red</i>	PU rot <i>PU red</i>	EK 946 rot / red			10
ZVF 50 (f. JET)	Protektor Gehäuse (Set rechts/links), schwarz <i>Protector body (set left/right), black</i>	PU schwarz <i>PU black</i>	EK 946 schwarz / black			10
EA 951, EA 951 PTL (ZVF 50 f. UL 91)	Protektor Auslaufrohr-Seite, grün <i>Protector spout side, green</i>	PU schwarz <i>PU black</i>	EK 953 grün / green	auf Anfrage on request		
EA 951, EA 951 PTL (ZVF 50 f. AVGAS)	Protektor Auslaufrohr-Seite, schwarz <i>Protector spout side, black</i>	PU schwarz <i>PU black</i>	EK 953 rot / red			10
EA 951, EA 951 PTL (ZVF 50 f. JET)	Protektor Auslaufrohr-Seite, schwarz <i>Protector spout side, black</i>	PU schwarz <i>PU black</i>	EK 953 schwarz / black			10
Muttern · Nuts						
ZVA Slimline, ZVA AdBlue HV	Kontermutter M24 <i>Lock nut M24</i>	Stahl <i>Steel</i>	EM 245			10
ZVA 32	Schraubstopfen M20 <i>Plug M20</i>	Ms <i>Brass</i>	EM 304			10
ZVF 40, ZV 400, ZV 500	Ringmutter M30 <i>Ring nut M30</i>	Ms <i>Brass</i>	EM 551			10
ZVF 40 Sn	Ringmutter M30, verzinkt <i>Ring nut M30, tin plated</i>	Ms Sn <i>Brass Sn</i>	EM 551 Sn			10
ZVF 50	Ringmutter M30, Edelstahl <i>Ring nut M30, stainless steel</i>	VA SS	EM 551 VA			10
ZH 50, ZH 35 (alt/old)	Sicherungsmutter M10 <i>Nut M10</i>	Stahl <i>Steel</i>	EM 642			5
ZVG 1	Hutmutter M6 <i>Cap nut M6</i>	Ms <i>Brass</i>	EM 713	auf Anfrage on request		
ZVG 2	Hutmutter M6 <i>Cap nut M6</i>	VA SS	EM 817			10
O-Ringe · O-Rings						
						
ZVA Slimline 2 GR, ZVA Slimline 2, ZVA AdBlue HV, ZVA AdBlue LV, ZVA 25 GR	O-Ring 11 x 1,5 mm	Vi grün <i>FKM green</i>	EO 046 Vi			10 100
ZVA Slimline 2 GR (EA 020, EA 021, EK 096)	O-Ring 27 x 2,3 mm	Vi <i>FKM</i>	EO 048 Vi			10 100
ZVA Slimline 2 GR, ZVA Slimline 2, ZVA 200 GR, ZVA 200	O-Ring 23,3 x 2,4 mm	Vi <i>FKM</i>	EO 105 Vi			10 100

ZV 400 / ZV 500

- 1) Zapfventil- und Drehgelenk-Gehäuse werden nicht als Ersatzteil geliefert.
- 2) Diese Teile sind auch aus lösungsmittelbeständigen und korrosionsfesten Materialien lieferbar.
- 3) Hinweise zur Montage / Demontage siehe Katalogseite 540.
- 4) Preise siehe Preisliste **P** Seite 315 + 393.
- 5) Mit VK 50; Preise siehe Preisliste **P** Seite 549.

- 1) Nozzle and swivel body are not delivered as spare parts.
- 2) These parts are also available in materials which are resistant to solvents and corrosion.
- 3) Hints for assembling / disassembling see catalogue page 540.
- 4) Prices see price list **P** page 315 + 393.
- 5) With VK 50; prices see price list **P** page 549.

Montagewerkzeuge / Assembly Tools		Seite/page
EW 6	f. EB 405	40
EW 907	f. EV 402	56
EW GH 60/90	f. DS 2	Kat. S. / Cat. p. 244
EW J 2	f. EC 408	56
EW J 21	f. EB 551	56



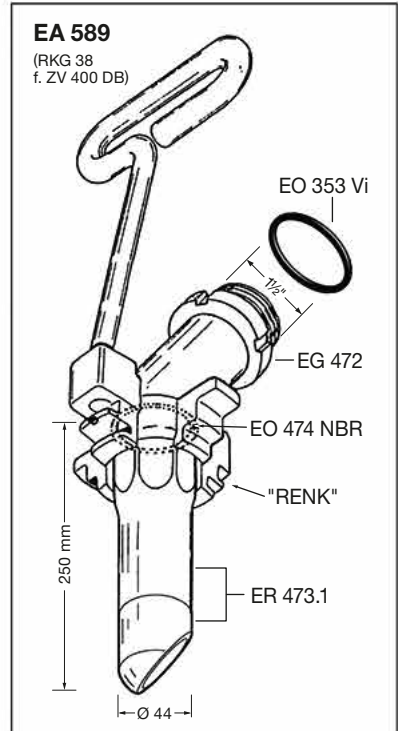
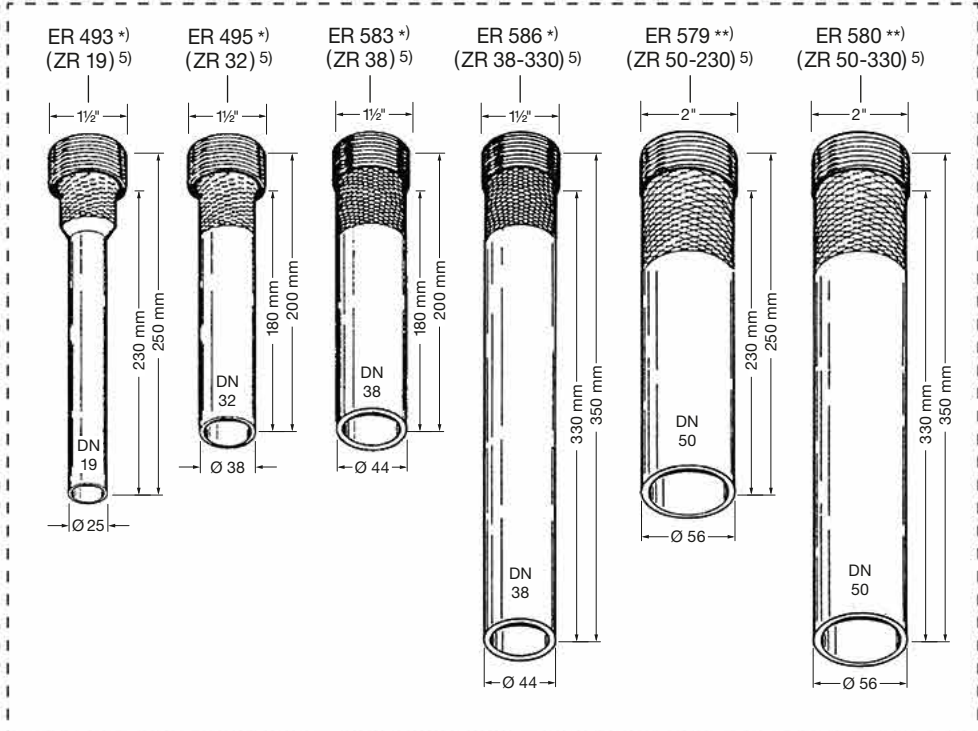
*) VD 48/39
f. ZV 400 (G 1½ IG / 1½" BSP female)

**) VD 60/49
f. ZV 500 (G 2 IG / 2" BSP female)

ZV 400: TWK 50-1½" AG 4)

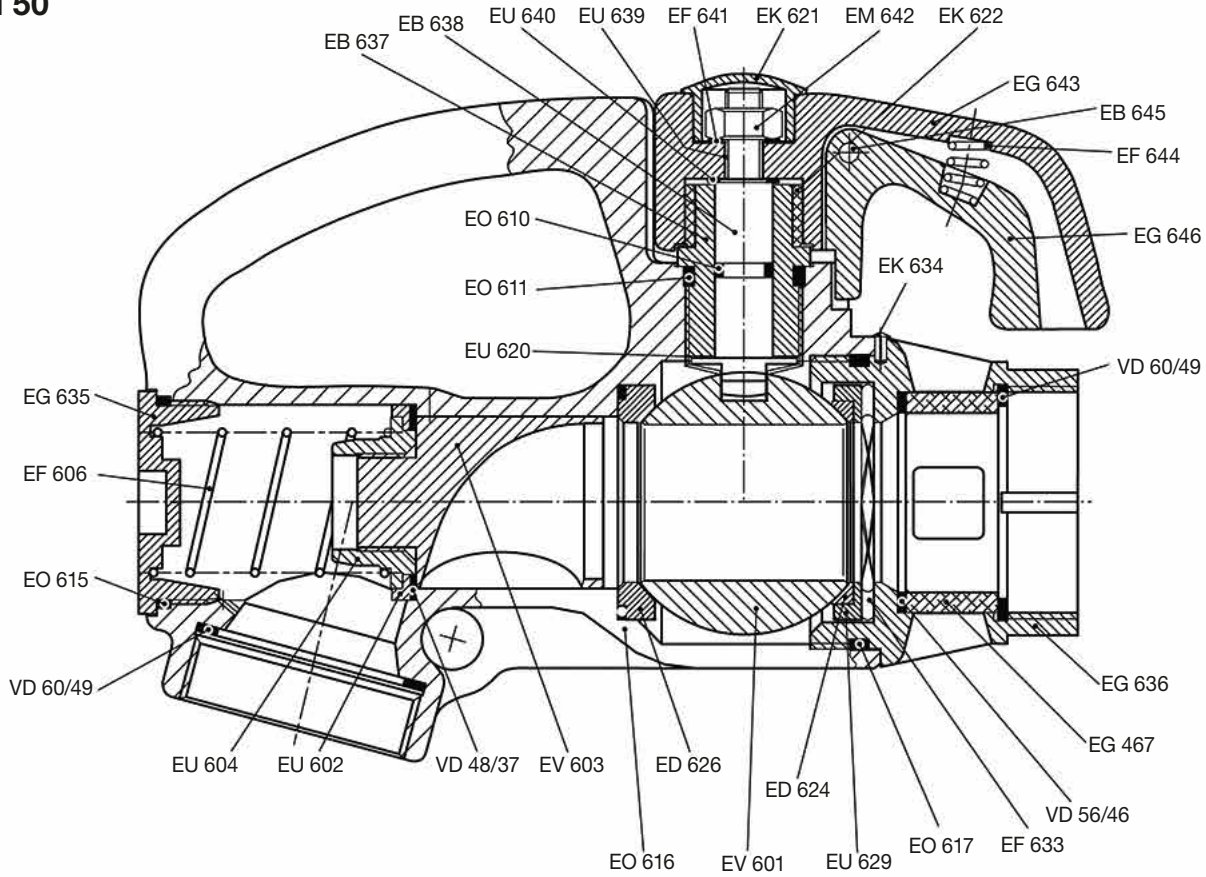
ZV 500: TWK 50-2" AG 4)

TWD 50 4)
(GSD 50)



Für Type For Type	Beschreibung Description	Werkstoff Material	Bestellnummer Part No.	Stückpreis € €-Unit price		
				1	Pack	Menge Qty.
ELAFLEX						
ARK 19	O-Ring 27 x 2,5 mm	NBR-LT schwarz <i>NBR-LT black</i>	EO 146 NBR LT			100
ZVA 200 GR (EK 095, EA 093, EA 120); 'SSB 25 EO 146 Vi', 'EA 375 EO 146 Vi' (Special Types)	O-Ring 27 x 2,5 mm	Vi <i>FKM</i>	EO 146 Vi			10 100
ARK 19 (Special Type niedrige Quellung/ <i>low swelling</i>)	O-Ring 27 x 2,5 mm	Vi LT schwarz <i>FKM LT black</i>	EO 146 Vi LT			10 100
ZVA Slimline 2 GR, ZVA 200 GR	O-Ring 19,3 x 2,4 mm	Vi <i>FKM</i>	EO 155 Vi			10 100
ZVA Slimline EP, ZV 19 EP, ZV 25 EP (EP Types)	O-Ring 25,3 x 2,4 mm	EPDM <i>EPT</i>	EO 171 EP			100
ZVA Slimline (TD, VD, RG-TD, GBZ Types); ZV 19 VD, ZV 19 TD, ZV 25 VD	O-Ring 25,3 x 2,4 mm FEP ummantelt/ <i>coated</i>	Vi/FEP <i>FKM/FEP</i>	EO 171 FEP			10
ZVA Slimline 2 GR, ZVA 200 GR, ZVA Slimline, ZVA AdBlue HV, ZV 19, ZV 25	O-Ring 25,3 x 2,4 mm	NBR	EO 171 NBR			100
ZVA Slimline Vi, ZV 19 Vi, ZV 25 Vi (Vi Types); COAX Schlauchleitungen/ <i>hose assemblies</i>	O-Ring 25,3 x 2,4 mm	Vi <i>FKM</i>	EO 171 Vi			100
ZVA Slimline EP, ZV 19 EP, ZV 25 EP (EP Types)	O-Ring 31 x 2,5 mm	EPDM <i>EPT</i>	EO 177 EP			100
ZVA Slimline (TD, VA, GBZ Types); ZV 19 TD	O-Ring 31 x 2,5 mm, FEP ummantelt/ <i>coated</i>	Vi/FEP <i>FKM/FEP</i>	EO 177 FEP			10
EA 075, EA 075 A, EA 075 ERS, EA 075 ERS LT, CSB 21,SSB 16,SSB 32, SSB 16 SS, ESB 16, EG 173, EG 173 A, EA 175 alt/old, EA 120, EA 140-30, EA 140-45, COAX Doppelswivel 45, SG 1 M34 Al, SG COAX Al	Standard O-Ring 31 x 2,5 mm	NBR	EO 177 NBR			100
ZVG 2 (EA 820), ZVG 1 (EA 720)	O-Ring 31 x 2,5 mm – Low Temperature –	NBR-LT schwarz <i>NBR-LT black</i>	EO 177 NBR LT			100
ZVA Slimline VD, ZV 19 VD, ZV 25 VD (VD Types)	O-Ring 31 x 2,5 mm	PU	EO 177 VD			100
ZVA Slimline Vi, ZV 19 Vi, ZV 25 Vi (EA 075 Vi); CSB 21 DC, COAX Schlauchleitungen/ <i>hose assemblies</i> ; EA 120 (GVP)	O-Ring 31 x 2,5 mm	Vi <i>FKM</i>	EO 177 Vi			100
ZVG 2, ZVG 1	O-Ring 24 x 2 mm	NBR-LT	EO 182 NBR LT			100
TESTER GR 92	O-Ring 22 x 2 mm	NBR leitfähig <i>NBR el. conductive</i>	EO 191 NBR LTF			100
SSB 16, ESB 16, PSB 16, CSB 21, SSB 25	O-Ring 22 x 2 mm	Vi <i>FKM</i>	EO 191 Vi			100
ZVA Slimline, ZVA AdBlue HV	O-Ring 22 x 1,5 mm	NBR	EO 255 NBR			100

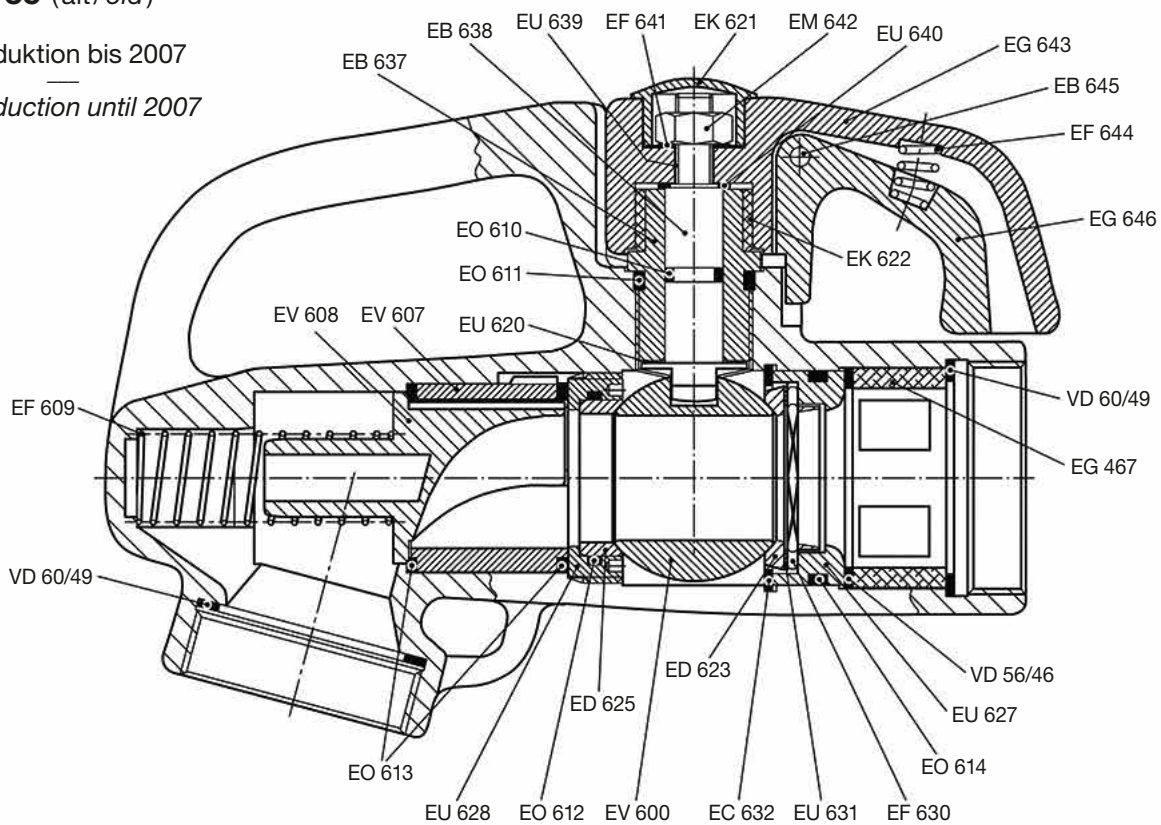
ZH 50



ZH 35 (alt/old)

Produktion bis 2007

Production until 2007



Ventilgehäuse werden nicht als Ersatzteil geliefert

Nozzle bodies are not available as spare part

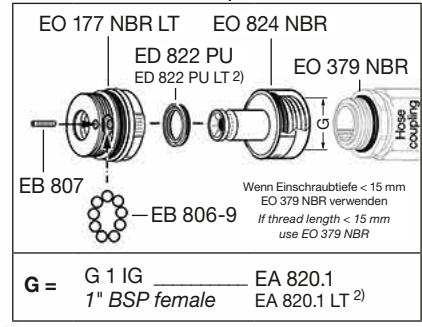
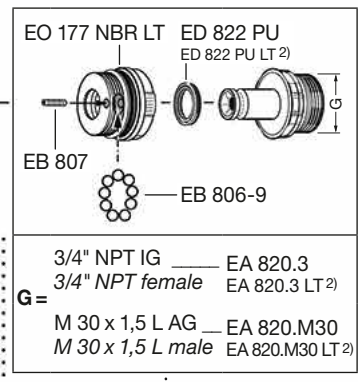
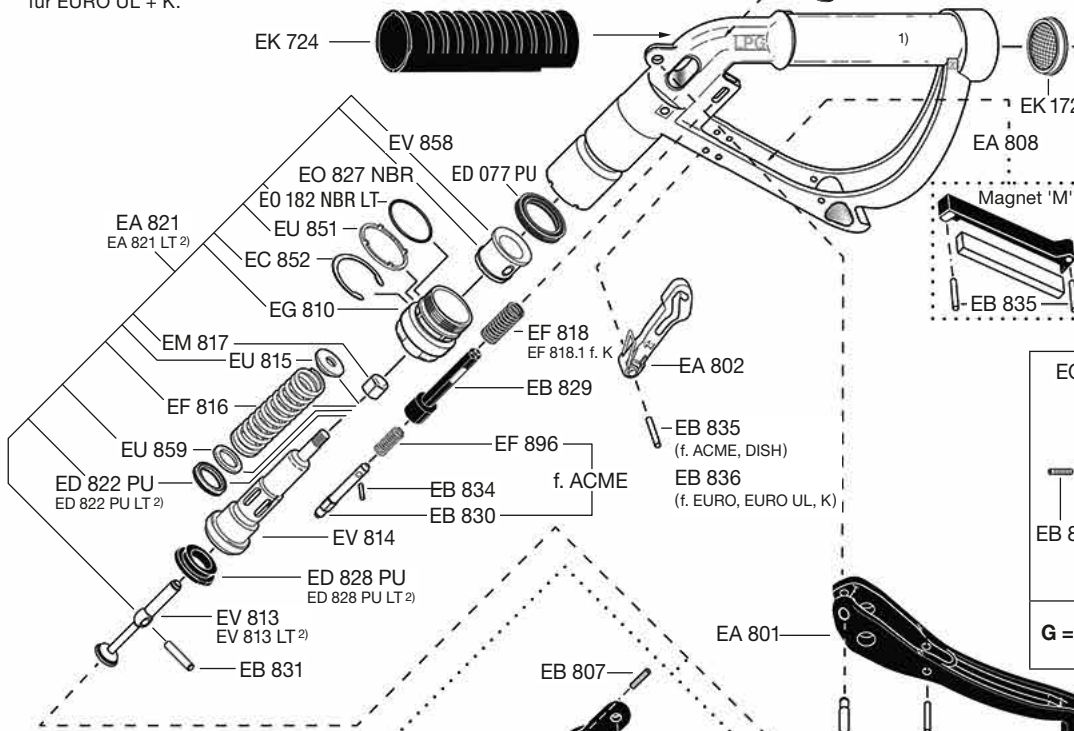
Für Type For Type	Beschreibung Description	Werkstoff Material	Bestellnummer Part No.	Stückpreis € €-Unit price		
				1	Pack	Menge Qty.
ELAFLEX						
ZVA Slimline EP (alt/old)	O-Ring 22 x 1,5 mm	EPDM EPT	EO 255 EP			100
ZVA Slimline (TD, RG-TD, GBZ, VA Types)	O-Ring 22 x 1,5 mm, FEP ummantelt/coated	Vi/FEP FKM/FEP	EO 255 FEP			10
ZVA Slimline VD (VD Type)	O-Ring 22 x 1,5 mm	PU	EO 255 VD			100
ZVA Slimline Vi (Vi Type)	O-Ring 22 x 1,5 mm	Vi FKM	EO 255 Vi			100
SSB 25 DC (Special Type Double Closing, Brazil)	O-Ring 32,99 x 2,62 mm	Vi schwarz FKM black	EO 270 Vi			100
Alle/all ZVA (Einschraubdeckel/ vacuum cap); EG 377 (ZVA 25)	O-Ring 35 x 2,5 mm	NBR	EO 271 NBR			100
ZVA Slimline EP (alt/old), ZVA 25 EP (EP Types)	O-Ring 35 x 2,5 mm	EPDM EPT	EO 271 EP			100
ZVA Slimline (TD, RG-TD, GBZ, VA Types); ZVA 25 GR (Special Type)	O-Ring 35 x 2,5 mm, FEP ummantelt/coated	Vi/FEP FKM/FEP	EO 271 FEP			10
ZVA Slimline 2 LT, ZVA Slimline 2 GR LT, ZVA Slimline (LT, VD), ZVA 25 (LT, VD Types), 200 GR LT	O-Ring 35 x 2,5 mm	PU-LT rot PU-LT red	EO 271 PU LT			100
ZVA Slimline Vi, ZVA 25 Vi, ZVA 25 GR (Special Types)	O-Ring 35 x 2,5 mm	Vi FKM	EO 271 Vi			100
ZVA 32	O-Ring 45 x 2,5 mm	NBR	EO 301 NBR			100
ZVA 32 (EA 318, SSB 32)	O-Ring 51 x 2,5 mm	NBR	EO 317 NBR			100
ZVA 32	O-Ring 36 x 2 mm	NBR	EO 346 NBR			50
ZVA 25 (EA 375, EA 375 AF, SSB 25), ZVF 50	O-Ring 40 x 2 mm	NBR	EO 348 NBR			100
ZVA 25 EP (EP Type)	O-Ring 40 x 2 mm	EPDM EPT	EO 348 EP			10
ZVA 25 GR (Special Type)	O-Ring 40 x 2 mm FEP ummantelt/coated	Vi/FEP FKM/FEP	EO 348 FEP			10
ZVA 25 VD (VD Type)	O-Ring 40 x 2 mm	PU	EO 348 VD			10
ZVA 25 Vi (Vi Type)	O-Ring 40 x 2 mm	Vi FKM	EO 348 Vi			100
ZV 400 DB, ZV 32 DB	O-Ring 39,69 x 3,53 mm	Vi FKM	EO 353 Vi			10
ZVA 25 GR (Special Type)	O-Ring 36,17 x 2,62 mm	FFKM	EO 358 FFKM	auf Anfrage on request		
ZVA 25 GR (Special Type)	O-Ring 36,17 x 2,62 mm	Vi FKM	EO 358 Vi			10
SG-COAX, SG 1 M34 AI	O-Ring 29,7 x 2,8 mm	NBR schwarz NBR black	EO 376 NBR			10
ZVA 25, ZVA 25 Vi, ZVA 25 GR	O-Ring 29,1 x 2,55 mm	Vi FKM	EO 379 Vi			100
ZVA 25 EP (EP Type)	O-Ring 29,1 x 2,55 mm	EPDM EPT	EO 379 EP			10

ZVG 2 ACME / DISH / EURO / EURO UL / K

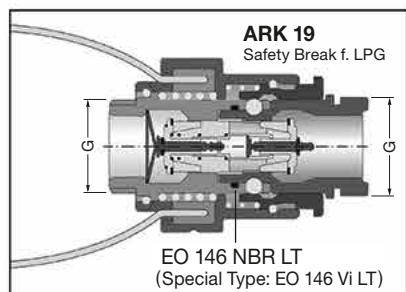
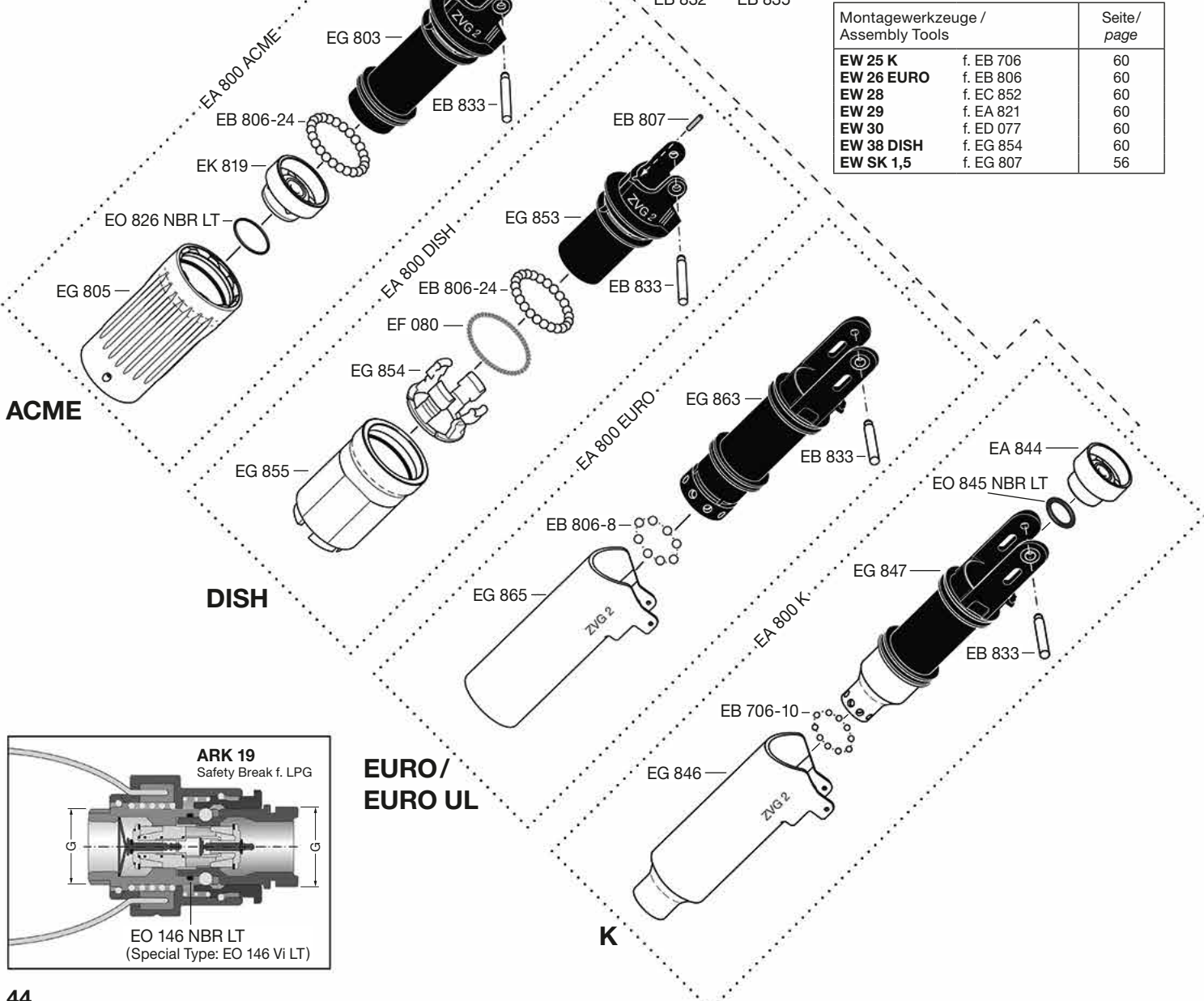


EA 866 AD / EA 866 EK
+ Farbe / Colour
s. Information 4.17

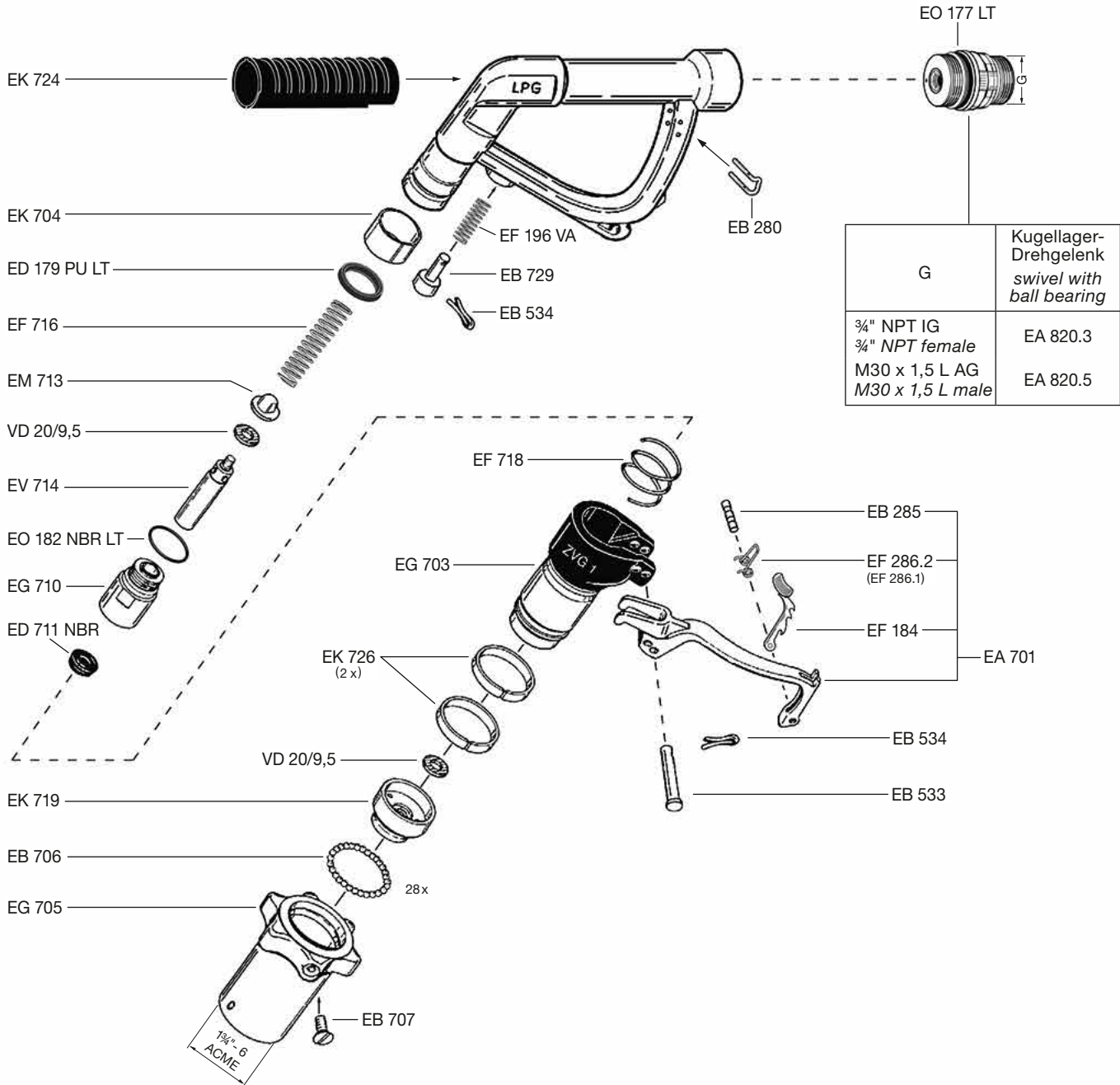
- 1) Gehäuse nicht als Ersatzteil lieferbar. 1) Nozzle body not available as spare part.
2) Für LT-Version, Spezialtype für kalte Gebiete bis -40°, Standard für EURO UL + K. 2) For LT, Low Temperature type up to -40°, standard for EURO UL + K.



Montagewerkzeuge / Assembly Tools		Seite/ page
EW 25 K	f. EB 706	60
EW 26 EURO	f. EB 806	60
EW 28	f. EC 852	60
EW 29	f. EA 821	60
EW 30	f. ED 077	60
EW 38 DISH	f. EG 854	60
EW SK 1,5	f. EG 807	56



Für Type For Type	Beschreibung Description	Werkstoff Material	Bestellnummer Part No.	Stückpreis € €-Unit price		
				1	Pack	Menge Qty.
ELAFLEX						
ZVG 2 (EA 820.1, Schlauchseite/ hose coupling side)	O-Ring 29,1 x 2,55 mm siehe Seite 44/see page 44	NBR	EO 379 NBR			10
ZVA 25 VD (VD Type)	O-Ring 29,1 x 2,55 mm	PU	EO 379 VD			10
ZVA Slimline 2 GR, ZVA Slimline 2, ZVA 200 GR, ZVA AdBlue LV, ZVA 200 ZVA 25, ZVA 32, ZVF 40, ZV 400, ZV 500	O-Ring 6,07 x 1,78 mm	NBR	EO 447 NBR			100
ZV 400 EP, ZV 500 EP (EP Types)	O-Ring 6,07 x 1,78 mm	EPDM EPT	EO 447 EP			10
ZV 400 Vi, ZV 500 Vi (Vi Types)	O-Ring 6,07 x 1,78 mm	PU	EO 447 VD			10
ZVA 25 Vi, ZVA 25 GR, ZV 400 Vi, ZV 500 Vi (Special Types)	O-Ring 6,07 x 1,78 mm	Vi FKM	EO 447 Vi			10
ZV 32 DB, ZV 400 DB (Special Types)	O-Ring 42 x 3 mm	NBR	EO 474 NBR			10
ZVA AdBlue HV (EA 075 A); ZVA AdBlue LV (EA 075 LV)	Quadring 15,6 x 1,78 mm	NBR	EO 563 NBR			100
ZVA 32 (EA 318)	Quadring 44,04 x 3,53 mm	Vi FKM	EO 566 Vi			100
ZH 50, ZH 35 (alt/old)	O-Ring 9,93 x 2,62 mm	NBR	EO 610 NBR			5
ZVA AdBlue LV, ZH 50, ZH 35 (alt/old)	O-Ring 24,99 x 3,53 mm	NBR	EO 611 NBR			5
ZH 35 (alt/old)	O-Ring 40 x 4 mm	Vi FKM	EO 613 Vi	auf Anfrage on request		
ZH 50	O-Ring 48,9 x 2,62 mm	NBR	EO 615 NBR			5
ZH 50	O-Ring 52,07 x 2,62 mm	NBR	EO 616 NBR			5
ZH 50	O-Ring 69,44 x 3,53 mm	NBR	EO 617 NBR			5
ZVA AdBlue LV	O-Ring 19,5 x 1,78 mm	NBR schwarz NBR black	EO 678 NBR			10
ZVA AdBlue LV	O-Ring 23,0 x 3,0 mm	NBR schwarz NBR black	EO 689 NBR			10
ZVA AdBlue LV (EA 075 LV, SSB 16 LV)	O-Ring 32 x 1,5 mm	NBR schwarz NBR black	EO 693 NBR			10
EW 22 (ZVA AdBlue LV)	O-Ring 17,5 x 3,25 mm	NBR schwarz NBR black	EO 697 NBR			10
CSB 21	O-Ring 7 x 2 mm	Vi FKM	EO 746 Vi			100
CSB 21	O-Ring 12 x 2 mm	Vi FKM	EO 747 Vi			100
COAX KR 30	O-Ring 30 x 3 mm	Vi FKM	EO 752 Vi			100
COAX Schlauchleitungen/ hose assemblies, COAX Doppelswivel/ double swivel 45	O-Ring 9,25 x 1,78 mm	Vi grün FKM green	EO 756 Vi			10



Für Type For Type	Beschreibung Description	Werkstoff Material	Bestellnummer Part No.	Stückpreis € €-Unit price		
				1	Pack	Menge Qty.
ELAFLEX						
EA 175 (alt/old); COAX Selbstmontage/ self-assembly	O-Ring 26 x 4 mm	Vi FKM	EO 757 Vi			10
EA 075, SSB 16 (Special Type f. aggres- sive or polluted fuels)	O-Ring 26 x 5 mm	Vi grün FKM green	EO 758 Vi			10 100
ZVA 200 GR (GVP)	O-Ring 3 x 1,5 mm	Vi FKM	EO 763 Vi			100
ZVF 50 (EA 921)	O-Ring 8,5 x 1,5 mm	NBR schwarz NBR black	EO 764 NBR			10
ZVA 200 GR (GVP)	O-Ring 8,5 x 1,5 mm	Vi FKM	EO 764 Vi			100
ZVA 200 GR (GVP), CSB 21, CSB 21 DC, SG-COAX, COAX LT (Special Type)	O-Ring 8 x 2 mm	Vi FKM	EO 766 Vi			100
EA 075 ERS, SSB 16 ERS, SSB 16 DC, COAX NR ab/from '07 (Special Types)	O-Ring 22 x 4,5 mm	Vi FKM	EO 769 Vi			10
UMAX	O-Ring 31 x 4 mm	NBR	EO 785 NBR			10
EA 820.1 (ZVG 2)	O-Ring 28,17 x 3,53 mm	NBR schwarz NBR black	EO 824 NBR			10
ZVG 2 ACME (EA 800 ACME)	O-Ring 23,3 x 2,4 mm	NBR schwarz NBR black	EO 826 NBR	auf Anfrage on request		
ZVG 2 ACME LT (EA 800 ACME LT)	O-Ring 23,3 x 2,4 mm – Low Temperature –	NBR-LT schwarz NBR-LT black	EO 826 NBR LT			10
ZVG 2	O-Ring 20 x 1 mm	NBR	EO 827 NBR			100
EA 844 (ZVG 2 K)	O-Ring 11 x 3 mm	NBR-LT schwarz NBR-LT black	EO 845 NBR LT			10
ZVF 50	O-Ring 60 x 2 mm	NBR schwarz NBR black	EO 901 NBR			10
EA 951 PTL (ZVF 50 PTL)	O-Ring 44,6 x 4 mm	Vi schwarz FKM black	EO 955 Vi			10

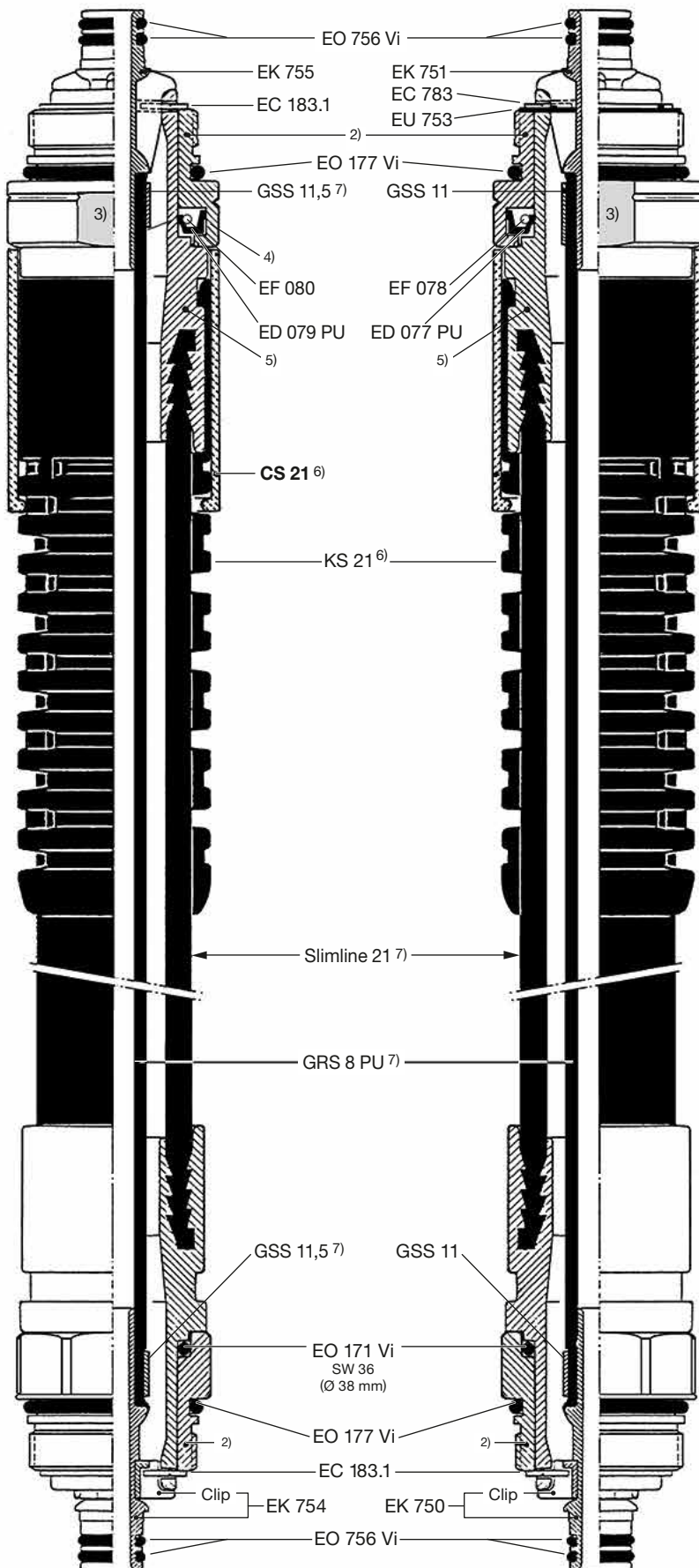
Rohre, Auslaufrohre · Spouts

ZVA AdBlue HV	Auslaufrohr äusserer Ø 19 mm x ~223 mm – m. Magnetschalter/w. magnet switch, f. AdBlue – Spout OD 19 mm x ~223 mm	Al/VA (SS)/ POM/Magnet	ER 041			10
ZVA Slimline 2	Auslaufrohr äusserer Ø 25 mm x ~215 mm Spout OD 25 mm x ~215 mm	Al/VA Al/SS	ER 042.1			10
ZVA Slimline 2 HT (HT Type)	Auslaufrohr äusserer Ø 25 mm x ~215 mm – High Temperature/s. Info 5.18 E – Spout OD 25 mm x ~215 mm	Al/VA Al/SS	ER 042.1 HT			10
ZVA Slimline 2	ER 042.1 mit DRIP STOP, 25 mm x ~215 mm – s. Info 6.08 – ER 042.1 with DRIP STOP, OD 25 mm x ~215 mm	Al/VA (SS)/POM schwarz (black)/ Magnet	ER 042.1 TMV			10 50
ZVA Slimline 2 (Great Britain Type)	ER 042.1 mit DRIP STOP, 25 mm x ~215 mm – Markierung/Marking 'MIN DELV 5 L' – ER 042.1 with DRIP STOP, OD 25 mm x ~215 mm	Al/VA (SS)/POM schwarz (black)/ Magnet	ER 042.1 TMV GB			10 50
ZVA Slimline 2	ER 042.1 mit Abbruchkerbe, 25 mm x ~215 mm ER 042.1 with U-groove (shear groove)	Al/VA Al/SS	ER 042.1 U			10
ZVA Slimline 2	Auslaufrohr reduziert, äuss. Ø 21 mm x ~216 mm Reduced spout OD 21 mm x ~216 mm	Al/VA Al/SS	ER 042.7			10
ZVA Slimline 2 HT (HT Type)	Auslaufrohr reduziert, äuss. Ø 21 mm x ~216 mm – High Temperature/s. Info 5.18 E – Reduced spout OD 21 mm x ~216 mm	Al/VA Al/SS	ER 042.7 HT			10

von **•96** bis **:::06**
from until

seit **•07**
since

Zapfventilseite / Nozzle end



Zapfsäulenseite / Dispenser end

Erläuterungen:

– Nicht demontierbar –

- 1) Ersatzteile für COAX-Schlauchleitung NR bis :: 95 siehe Ersatzteil-Preisliste E 03, Seite 50.
- 2) Die Swivelmuttern werden nicht als lose Ersatzteile geliefert.
- 3) Äußerliche Unterscheidung alt-neu: Die neue Ausführung hat eine durchgehende große Schlüsselfläche.
- 4) Hinweise zur Montage auf Anfrage.
- 5) Die Stutzen und Hülsen dieser nicht demontierbaren NR-Ausführung können nicht als Ersatzteile geliefert werden. Für Reparaturen stehen die Stutzen und Hülsen der demontierbaren COAX-Verschraubungen **V 21-34** zur Verfügung, siehe Seite 50. Preise siehe Preisliste Seite **GR 13**.
- 6) Sortentülle **CS 21** lieferbar in schwarz, blau, gelb, rot, grün und Sonderfarben. Nachträgliche Montage und Austausch auf COAX-Schlauchleitungen möglich.
Knickschutztülle **KS 21** lieferbar in schwarz und blau. Keine nachträgliche Montage möglich.
Details siehe Katalog Seiten **GR 14** und **211**. Preise siehe Preisliste **P**.
- 7) Slimline 21 auch als LT-Type (Niedrigtemperatur) und SF-Type (schwefelfrei) lieferbar. Preise siehe Preisliste **P**, Seite **GR 13**.

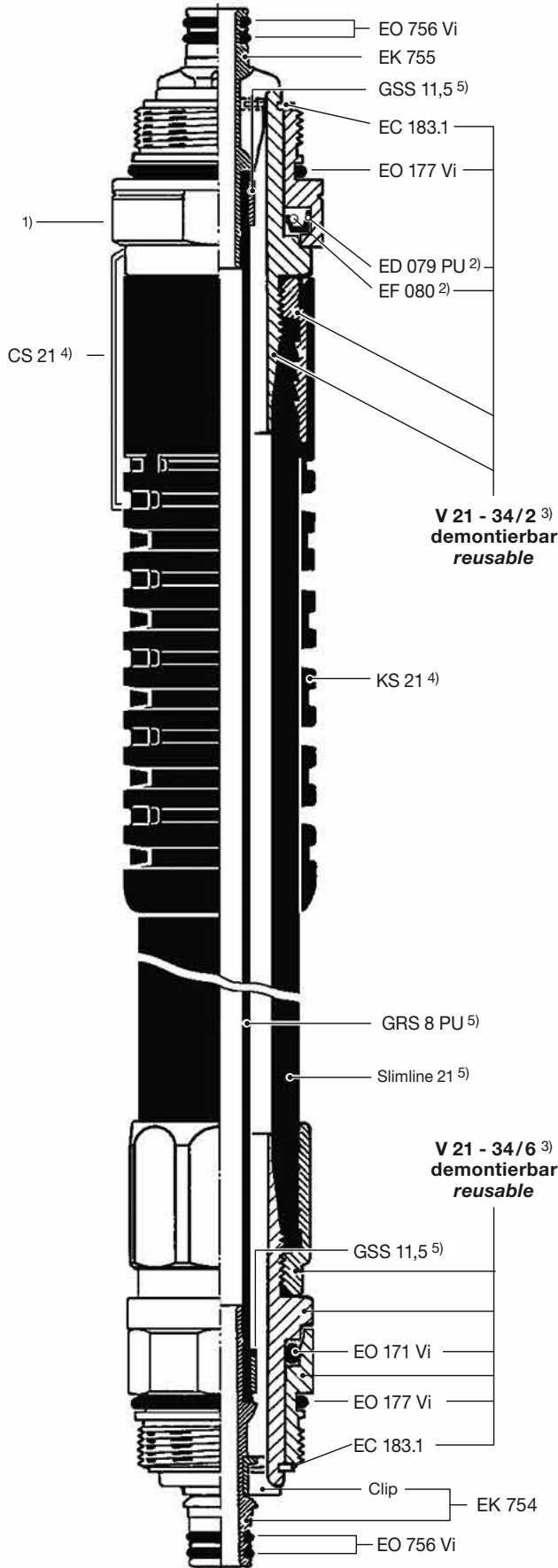
Please note:

– Non Reusable –

- 1) Spare parts for COAX hose NR until :: 95 see spare parts price list E 03, page 50.
- 2) Swivel nuts are not available as spare parts.
- 3) External identification: The new design has a continuous big spanner flat.
- 4) Hints for assembly available on request.
- 5) The hose tails and ferrules of these non-reusable NR fittings are not available as spare parts. For repairs hose tails and the ferrules of reusable COAX hose fittings **V 21-34** are available, see page 50 and pricelist **P**, page **GR 13**.
- 6) Colour sleeve **CS 21** available in black, blue, yellow, red, green and special colours. Subsequent assembling and exchange on COAX hose assemblies is possible.
Anti-Kinking Sleeve **KS 21** available in black and blue; no subsequent exchange possible.
For further details see catalogue pages **GR 14** and **211**. Prices see price list **P**.
- 7) Slimline 21 also available as LT type (Low Temperature) and SF type (sulphur-free). Prices see price list **P**, page **GR 13**.

Für Type For Type	Beschreibung Description	Werkstoff Material	Bestellnummer Part No.	Stückpreis € €-Unit price		
				1	Pack	Menge Qty.
ELAFLEX						
ZVA Slimline 2	Auslaufrohr kurz, äusserer Ø 21 mm x ~185 mm – f. Motorrad, Kanister/f. <i>motorcycle, jerry can</i> – <i>Short spout, OD 21 mm x ~185 mm</i>	Al/VA Al/SS	ER 042.7 S			10
ZVA Slimline 2	ER 042.7 m. Abbruchkerbe, äuss. Ø 21 x ~216 mm <i>ER 042.7 with U-groove (shear groove)</i>	Al/VA Al/SS	ER 042.7 U			10
ZVA 200 GR	Bleifreisperrre äusserer Ø 25 mm <i>Unleaded stop OD 25 mm</i>	Al	ER 110.1			10
ZV 19	Auslaufrohr äusserer Ø 24 mm x ~217 mm <i>Spout OD 24 mm x ~217 mm</i>	Al	ER 127.1			10
ZV 19	Auslaufrohr äusserer Ø 24 mm x ~187 mm <i>Spout OD 24 mm x ~187 mm</i>	Al	ER 127.2			10
ZVA 200	Auslaufrohr reduz. äusserer Ø 21 mm x ~213 mm <i>Reduced spout OD 21 mm x ~213 mm</i>	Al	ER 129	auf Anfrage <i>on request</i>		
ZVA 200	Auslaufrohr äusserer Ø 25 mm x ~213 mm <i>Reduced spout OD 25 mm x ~213 mm</i>	Al	ER 129.1			10
ZVA Slimline 2 GR, ZVA 200 GR	Auslaufrohr äusserer Ø 21 mm x ~220 mm <i>Spout OD 21 mm x ~220 mm</i>	Al/VA Al/SS	ER 130			10 50
ZVA Slimline 2 GR, ZVA 200 GR	Auslaufrohr äusserer Ø 25 mm x ~218 mm <i>Spout OD 25 mm x ~218 mm</i>	Al/VA Al/SS	ER 130 BL			10 50
ZVA Slimline 2 GR, ZVA 200 GR	Auslaufrohr Fühlerbohrung versetzt, 21x~219 mm – Kanister+Motorrad/ <i>jerry can+motorcycle</i> – <i>Spout , offset sensing port, OD 21mm x~219 mm</i>	Al/VA Al/SS	ER 130 H			10 50
ZVA Slimline 2 GR HT (HT Type)	Auslaufrohr äusserer Ø 21 mm x ~220 mm – High Temperature/s. Info 5.18 E – <i>Spout OD 21 mm x ~220 mm</i>	Al/VA Al/SS	ER 130 HT			10 50
ZVA Slimline 2 GR ZVA 200 GR	Auslaufrohr kurz, äuss. Ø 21 mm x ~186 mm – Motorradbetankung/ <i>motorcycle refuelling</i> – <i>Short spout, OD 21 mm x ~186 mm</i>	Al/VA Al/SS	ER 130 S			10 50
ZVA Slimline GBZ (f. Cognac)	Auslaufrohr Sonderausführung, Katalog S. 523 <i>Special spout, see catalogue page 523</i>	VA SS	ER 242 C	auf Anfrage <i>on request</i>		
ZVA Slimline	Auslaufrohr äusserer Ø 25 mm x ~225 mm <i>Spout OD 25 mm x ~225 mm</i>	Al/St/VA Al/St/SS	ER 242.1			10 50
ZVA Slimline	ER 242.1 m. Tropfensammler, ä. Ø 25 x ~225 mm – Diesel Standardausführung/ <i>standard type</i> – <i>ER 242.1 w. diesel drip catcher, OD 25 x 225 mm</i>	Al/St/ Ms (Brass)/ VA (SS)	ER 242.1 T			10 50
ZVA Slimline	ER 242.1 T mit DRIP STOP, äuss. Ø 25 x ~225 mm – s. Info 6.08 – <i>ER 242.1 T w. DRIP STOP, OD 25 mm x 225 mm</i>	Al/St/ Ms (Brass)/ VA (SS)/ POM/ Magnet	ER 242.1 TMV			10 50
ZVA Slimline (Great Britain Type)	ER 242.1 T mit DRIP STOP, äuss. Ø 25 x ~225 mm – Markierung/ <i>Marking</i> 'MIN DELV 5 L' – <i>ER 242.1 T w. DRIP STOP, OD 25 mm x ~225 mm</i>	Al/St/ Ms (Brass)/ VA (SS)/ POM/ Magnet	ER 242.1 TMV GB			10 50
ZVA Slimline	ER 242.1 m. Abbruchkerbe, ä. Ø 25 x ~225 mm <i>ER 242.1 w. U-groove (shear groove), 25 x ~225</i>	Al/St/VA Al/St/SS	ER 242.1 U			10 50
ZVA Slimline	ER 242.1 U, Tropfensammler, ä. Ø 25 x ~225 mm <i>ER 242.1 U, diesel drip catcher, OD 25x~225 mm</i>	Al/Ms/St/VA Al/Brass/St/SS	ER 242.1 UT			10 50
ZVA Slimline VA	Auslaufrohr äuss. Ø 25 mm x ~225 mm, Edelstahl – Edelstahl/ <i>special type stainless steel</i> – <i>Spout OD 25 mm x ~225 mm</i>	VA SS	ER 242.1 VA	auf Anfrage <i>on request</i>		
ZVA Slimline	Auslaufrohr äuss. Ø 25 mm x ~201 mm <i>Spout OD 25 mm x ~201 mm</i>	Al/St	ER 242.2			10 50
ZVA Slimline	Auslaufrohr reduziert, äusserer Ø 21 x ~196 mm <i>Reduced spout OD 21 x ~196 mm</i>	Al/St	ER 242.4			10 50
ZVA Slimline	Kanisterfüllrohr äusserer Ø 25 mm x ~220 mm <i>Spout for jerry can fuelling OD 25 mm x ~220 mm</i>	Al/St	ER 242.6	auf Anfrage <i>on request</i>		
ZVA Slimline	Auslaufrohr reduziert, äusserer Ø 21 x ~225 mm – Bleifrei/ <i>unleaded</i> Standard Type – <i>Reduced spout OD 21 x 225 mm</i>	Al/St/VA Al/St/SS	ER 242.7			10 50
ZVA Slimline	ER 242.7 mit Abbruchkerbe <i>ER 242.7 with U-groove (shear groove)</i>	Al/St/VA Al/St/SS	ER 242.7 U			10 50

Zapfventilseite / Nozzle end



Erläuterungen :

– Demontierbar –

- 1) Die Swivelmuttern werden nicht als lose Ersatzteile geliefert.
- 2) Hinweise zur Montage auf Anfrage.
- 3) Siehe Preisliste Seite **GR 13**.
- 4) Sortentülle **CS 21** lieferbar in schwarz, blau, gelb, rot, grün und Sonderfarben. Nachträgliche Montage und Austausch auf COAX-Schlauchleitungen möglich.
Knickschutztülle **KS 21** lieferbar in schwarz und blau. Keine nachträgliche Montage möglich.
Details siehe Katalog Seiten **GR 14** und **211**. Preise siehe Preisliste **P**.
- 5) Slimline 21 auch als LT-Type (Niedrigtemperatur) lieferbar. Preise siehe Preisliste **P**, Seite **GR 13**.

Please note :

– Reusable –

- 1) Swivel nuts are not available as spare parts.
- 2) Hints for assembly available on request.
- 3) See price list **P** page **GR 13**.
- 4) Colour sleeve **CS 21** available in black, blue, yellow, red, green and special colours. Subsequent assembling and exchange on COAX hose assemblies is possible.
Anti-Kinking Sleeve **KS 21** available in black and blue; no subsequent exchange possible.
For further details see catalogue pages **GR 14** and **211**. Prices see price list **P**.
- 5) Slimline 21 also available as LT type (Low Temperature). Prices see price list **P**, page **GR 13**.

Zapfsäulenseite / Dispenser end

Für Type For Type	Beschreibung Description	Werkstoff Material	Bestellnummer Part No.	Stückpreis € €-Unit price		
				1	Pack	Menge Qty.
ELAFLEX						
ZVA 32	Auslaufrohr Standard, äuss. Ø 39 mm x ~235 mm Spout standard, OD 39 x ~235 mm	Al	ER 312			5 10
ZVA 32 (Aircraft Refuelling)	ER 312 mit JET-A1 Formstück ER 312 with JET-A1 adapter	Al	ER 312 JET			
ZVA 32	Auslaufrohr lang, äusserer Ø 39 mm x ~322 mm Spout long, OD 39 x ~322 mm	Al	ER 312.1			
ZV 25	Auslaufrohr äusserer Ø 31 x ~267 mm Spout OD 31 x ~267 mm	Al	ER 337			10
ZVF 25	Auslaufrohr mit Mutter G 1¼, ä. Ø 31 x ~ 184 mm – buntmetallfrei/free of non-ferrous metal – Spout with nut 1¼" BSP, OD 31 x ~ 184 mm	VA/PU SS/PU	ER 339			
ZVF 25	Auslaufrohr mit Mutter G 1¼, ä. Ø 31 x ~ 184 mm – mit JET-A 1 Formstück/with JET A1 adapter – – buntmetallfrei/free of non-ferrous metal – Spout with nut 1¼" BSP, OD 31 x ~ 184 mm	VA/PU SS/PU	ER 339 JET			
ZVF 25	Reduziertes Auslaufrohr, G 1¼, Ø 21 x ~ 236 mm – buntmetallfrei/free of non-ferrous metal – Red. spout with nut 1¼" BSP, OD Ø 21 x ~ 236 mm	VA/PU SS/PU	ER 339 R			auf Anfrage on request
ZVA 25	Auslaufrohr Ø 31 mm Spout dia. 31 mm	Al	ER 381			ersetzt durch ER 381.1 replaced by ER 381.1
ZVA 25	Auslaufrohr äusserer Ø 31 x ~218 mm Spout OD 31 x ~218 mm	Al/VA Al/SS	ER 381.1			10
ZVA 25 AF (Aircraft Refuelling)	ER 381 mit JET-A1 Formstück ER 381 with JET-A1 adapter	Al	ER 381 JET			auf Anfrage on request
ZVA 25	ER 381.1 mit Abbruchkerbe, äuss. Ø 31x~218 mm ER 381.1 with U-groove (shear groove)	Al/VA Al/SS	ER 381.1 U			10
ZVA 25 (ER Type)	Auslaufrohr 'Entenschnabel', Ø 31 x ~220 mm Spout special type ER, OD 31 x ~220 mm	Al	ER 381.9			10
ZVF 50, ZVF 40	Ersatz-Flexrohr ID 32 x 625 mm für SRG 32-600 Flex spout ID 32 x 625 mm for SRG 32-600	NBR/PVC	ER 430-625			auf Anfrage on request
ZVF 50, ZVF 40	Ersatz-Flexrohr ID 32 x 1225 mm f. SRG 32-1200 Flex spout ID 32 x 1225 mm for SRG 32-1200	NBR/PVC	ER 430-1225			auf Anfrage on request
ZV 32 DB (EA 588), ZV 400 DB (EA 589)	Auslaufrohr garnitur für RKG 38, 38x1 Spout assembly for RKG 38	Al/VA Al/SS	ER 473.1			auf Anfrage on request
ZR 19 (ZV 400, ZV 500, ZH 50)	Auslaufrohr DN 19x250, äuss. Ø 25 mm, G 1½ AG – Nutzlänge/usable length 230 mm – Spout DN 19x250 mm, OD 25 mm, 1½" BSP male	Al	ER 493			auf Anfrage on request
ZVF 50 SIC	Auslaufrohr DN 19x300, äuss. Ø 25 mm, G 1½ AG – Nutzlänge/usable length 280 mm – Spout DN 19 x 300 mm, OD 25 mm, 1½" BSP male	Al	ER 494			auf Anfrage on request
ZVF 50 PTL	Auslaufrohr ER 494, mit PTL-Adapter Spout ER 494, with PTL adapter	Al/VA Al/SS	ER 494 PTL			auf Anfrage on request
ZVF 50 SIC, ZVF 40, ZV 400	Auslaufrohr DN 32x200/äuss. Ø 38 mm, G 1½ AG – Nutzlänge/usable length 180 mm – Spout DN 32x200 mm, OD 38 mm, 1½" BSP male	Al	ER 495			auf Anfrage on request
ZVF 50 PTL	Auslaufrohr ER 495, mit PTL-Adapter Spout ER 495, with PTL adapter	Al/VA Al/SS	ER 495 PTL			siehe P.-Liste Seite 541 see P. list page 541
ZV 500, ZH 50, ZH 35 (alt/old)	Auslaufrohr DN 50x250, äuss. Ø 56 mm, G 2 AG – Nutzlänge/usable length 230 mm – Spout DN 50 x 250 mm, OD 56 mm, 2" BSP male	Al	ER 579			10
ZV 500, ZH 50, ZH 35 (alt/old)	Auslaufrohr DN 50x350, äuss. Ø 56 mm, G 2 AG – Nutzlänge/usable length 330 mm – Spout DN 50 x 350 mm, OD 56 mm, 2" BSP male	Al	ER 580			10
ZVF 50 SIC, ZVF 40, ZV 400	Auslaufrohr DN 38x200/ä. Ø 44 mm, G 1½ AG – Nutzlänge/usable length 180 mm – Spout DN 38x200 mm, OD 44 mm, 1½" BSP male	Al	ER 583			auf Anfrage on request
ZVF 50 PTL	Auslaufrohr ER 583 mit PTL-Adapter Spout ER 583, with PTL adapter	Al/VA Al/SS	ER 583 PTL			siehe P.-Liste Seite 541 see P. list page 541
ZV 400, ZV 500, ZH 50, ZH 35 (alt/old)	Auslaufrohr DN 38x350/ä. Ø 44 mm, G 1½ AG – Nutzlänge/usable length 330 mm – Spout DN 38x350 mm, OD 44 mm, 1½" BSP male	Al	ER 586			10

Kopien von Elaflex-Produkten (Zapfventile, Drehgelenk, Abreißkupplungen)

Verschiedene Unternehmen bieten weltweit Kopien der Elaflex-Zapfventile an. Teilweise sind die Fälschungen mit dem Originallogo versehen und werden in ähnlicher Verpackung verkauft. Auch für nachgebaute Ersatzteile werden oftmals unsere Originalbezeichnungen verwendet.

Wir geben gern Hilfestellung zur Erkennung von Kopien. Die Echtheit unserer Produkte können Sie anhand unser Elaflex 'Product-ID' App prüfen (Scan des DMC für Produkte ab 2018 bzw. Eingabe der Seriennummer). Die App ist kostenlos im Google Play Store oder im Apple App Store erhältlich.

ACHTUNG: Der Einbau kopierter Ersatzteile in original Elaflex-Produkte birgt ein hohes Risiko, welche zu einem nicht bestimmungsgemäßen Betrieb führen kann, z. B. Unfällen bei der Betankung. Die kopierten Teile weisen gegenüber den Originalteilen Abweichungen in Materialien, Verarbeitung und Toleranzen auf.

Bei Verwendung kopierter Ersatzteile verlieren Elaflex-Produkte automatisch alle Zulassungen (z. B. wasserrechtliche Zulassungen, Explosionsschutz-Zertifizierung und eichtechnische Zulassungen).

Copies of Elaflex Products (Nozzles, Swivels, Safety Breaks)

Worldwide, several companies offer copies of the Elaflex nozzles. Partially, the fakes are marked with the original logo, and are sold in similar packaging. Furthermore, copied spare parts do often bear our original spare part numbers.

Please contact us for help to identify product copies. You can also use our 'Product-ID' App to verify authenticity (scan DMC code for products from 2018, alternatively type in serial number manually). The app is available free of charge from the Google Play Store or the Apple App Store.

PLEASE NOTE: The assembly of non-original spare parts into original Elaflex products involves a high risk and may lead to malfunction or refuelling accidents. Compared to original spare parts, faked components vary in materials used, production method and dimensions/ tolerances.

When using copied spare parts, approvals are forfeited automatically, e.g. environmental approvals, ATEX certificate and approvals concerning Weights and Measures.

Monteurschulungen

Wir laden Service und Reparaturbetriebe ein, sich zu Monteurschulungen anzumelden. Themen sind unter anderem eine detaillierte Funktionsbeschreibung der Standard- und Spezialtypen, Montage/Demontage mit geeigneten Werkzeugen und die problembezogene Fehlersuche.

Der an der Praxis orientierte Kurs wird inhaltlich Ihren Wünschen angepasst und ist auch für erfahrene Monteure hilfreich, um die Neuheiten genauer kennenzulernen. Alle Kursteilnehmer erhalten ein Abschlusszertifikat sowie umfangreiches Schulungsmaterial.

Training Courses

We invite professional service and repair companies to sign up for a ZVA training course. Among other, subjects are: detailed functionality description of standard and special types, hands-on assembly / disassembly with suitable tools, and troubleshooting guidance.

The praxis oriented course will be adapted to your requirements and is recommended also for experienced personnel, in order to become acquainted with the novelties. All participants receive a participation certificate as well as comprehensive information package including a repair handbook.

Werkstattposter

Komplett überarbeitet und kostenlos für unsere Kunden:

Werkstattposter der gängigsten Typen – kunststoffbeschichtet, mit Aufhängeöse, Größe 42 x 62 cm.

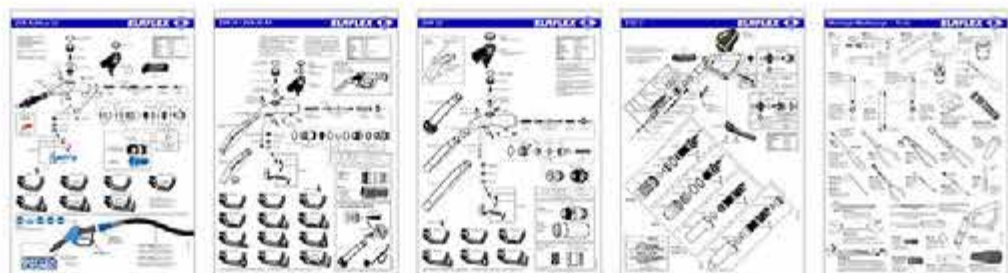
Bitte fordern Sie Ihre Poster über elaflex.de/infomaterial an.



Workshop Poster

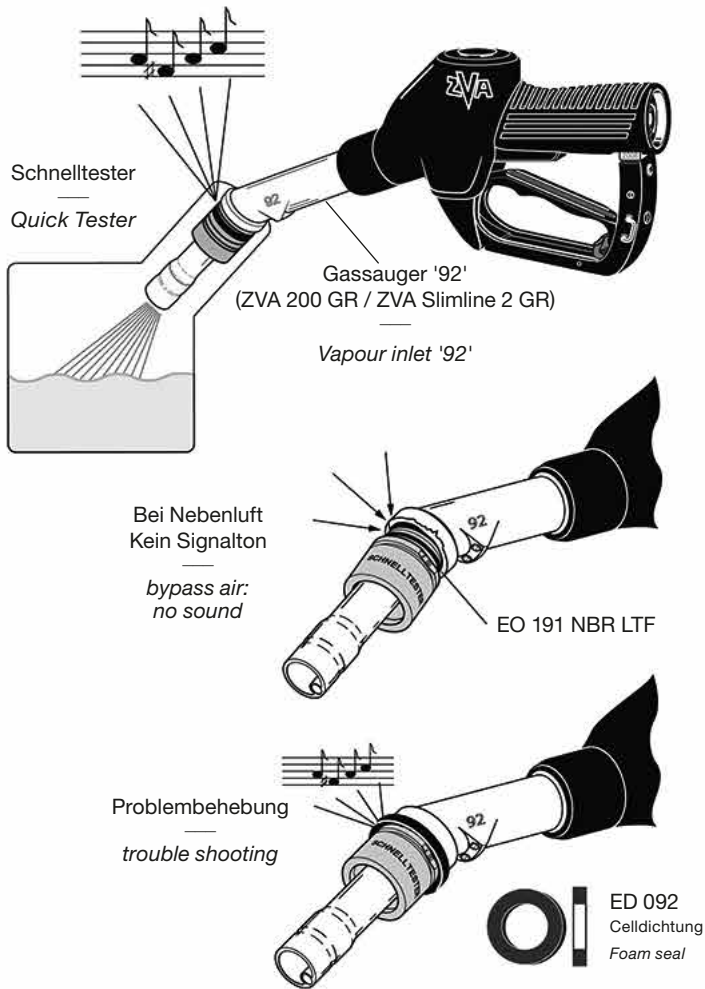
Completely revised and free of charge for our customers: Workshop posters with the most common types – plastic coated, with suspension eye, size 42 x 62 cm.

Please request your posters at elaflex.com/information-material.



Für Type For Type	Beschreibung Description	Werkstoff Material	Bestellnummer Part No.	Stückpreis € €-Unit price		
				1	Pack	Menge Qty.
ELAFLEX						
ZVF 50 SIC, ZVF 40	Auslaufrohr JET (68 x 28 mm) x 200 mm, G 1½ AG – Nutzlänge/usable length 180 mm – Spout JET (68 x 28 mm) x 200 mm, 1½" BSP male	Al	ER 587 JET			auf Anfrage on request
ZVF 50 PTL	Auslaufrohr ER 587 JET mit PTL-Adapter Spout ER 587 JET, with PTL adapter	Al / VA Al / SS	ER 587 JET PTL			siehe P.-Liste Seite 541 see P. list page 541
ZVA AdBlue LV	Auslaufrohr-Baugruppe Spout assembly	PA/POM/NBR/ Magnet/VA (SS)	ER 674			10
Siebe, Filter · Strainers, Filters						
ZVA Slimline 2 GR, ZVA 200 GR	Standard-Sieb 400 µm, Ø 32 mm Standard strainer 40 mesh, dia. 32 mm	PA weiss PA white	ES 102.4			100
SG 1 Al, SG 1 cr (alt/old) (Aircraft Refuelling)	Feinsieb konisch 160 µm, Ø 25 mm Strainer conical 100 mesh, dia. 25 mm	VA SS	ES 239.1			siehe P.-Liste Seite 532 see P. list page 532
ZVA 32 (EA 318.4)	Feinsieb konisch 160 µm Strainer conical 100 mesh	PA	ES 316.1			10
ZVF 25	Feinsieb für Auslaufrohr, 160 µm, Ø 32mm – buntmetallfrei/free of non-ferrous metal – Spout strainer, 100 mesh, dia. 32 mm	VA SS	ES 336.1			10
ZVF 40	Feinsieb 160 µm 54,2 x 175,0 mm Strainer 100 mesh 54,2 x 175,0 mm	VA/PA SS/PA	ES 418			ersetzt durch ES 418.1 replaced by ES 418.1
ZVF 50, ZVF 40	Feinsieb 160 µm 54,2 x 138,0 mm Strainer 100 mesh 54,2 x 138,0 mm	VA/PA SS/PA	ES 418.1			siehe P.-Liste Seite 539 see P. list page 539
Unterlegscheiben, Distanzringe · Washers						
EA 075, SSB 16, ESB 16	Unterlegscheibe 31,7 x 26,6 x 1 mm Washer 31,7 x 26,6 x 1 mm	PA	EU 081			100
EA 151 TD	Distanzscheibe Ø 32 x 38 mm – Teil von/part of EA 151 TD – Spacer washer dia. 32 x 38 mm	POM	EU 137			10
ZVA Slimline (TD, EP, Vi, RG, GBZ Types); ZVA AdBlue HV	Distanzring Ø 31,5 x 3,5 mm Spacer washer dia. 31,5 x 3,5 mm	POM	EU 181			50
Alle/all ZVA, ZV 19, ZV 25, ZVF 25	Unterlegscheibe Ø 16 mm Washer dia. 16 mm	POM	EU 226			100
ZV 25, ZVF 25 (bis/until 2.2018)	Haltescheibe Ø 16,5 mm Washer dia. 16,5 mm	POM	EU 332			10
ZVA 25 (EA 375)	Unterlegscheibe Ø 40 mm Washer dia. 40 mm	VA SS	EU 385			10
ZVF 40, ZV 400, ZV 500	Unterlegscheibe Ø 21 mm Washer dia. 21 mm	Stahl Steel	EU 406			10
ZV 400, ZV 500 (Vi, EP Types)	Unterlegscheibe Ø 21 mm Washer dia. 21 mm	VA SS	EU 406 VA			10
ZH 50	Bundring Ø 50 mm Hoop ring dia. 50 mm	PTFE	EU 602			5
ZH 50	Federteller Ø 44 mm Spring retainer dia. 44 mm	Al	EU 604			5
ZH 50, ZH 35 (alt/old)	Gleitscheibe 27 x 15 x 0,5 mm Sliding washer 27 x 15 x 0,5 mm	PTFE	EU 620			5
ZH 50	Druckring Ø 60 mm Support ring dia. 60 mm	Al	EU 629			5
ZH 50, ZH 35 (alt/old)	Passblech für Schaltwelle-Hebel U-shaped setting plate	Stahl Steel	EU 639			5
ZH 50, ZH 35 (alt/old)	Stützscheibe Ø 18 mm Washer dia. 18 mm	Stahl Steel	EU 640			5
ZVA AdBlue LV	Buchse inkl. O-Ring EO 689 NBR Bushing incl. O-ring EO 689 NBR	POM/NBR	EU 688			10

Schnelltester GR 92 · Quick Tester GR 92



Der Schnelltester GR 92 dient zur JA / NEIN-Funktionsprüfung der Gasrückführung. Er passt für alle ZVA-Zapfventile mit Gassauger 92 und 'Bleifrei'-Auslaufrohr mit 21 mm äußerem Durchmesser.

Bei Signalton: Gasrückführung in Betrieb.

Weitere Informationen siehe 'Prüfanleitung Schnelltester GR 92'.

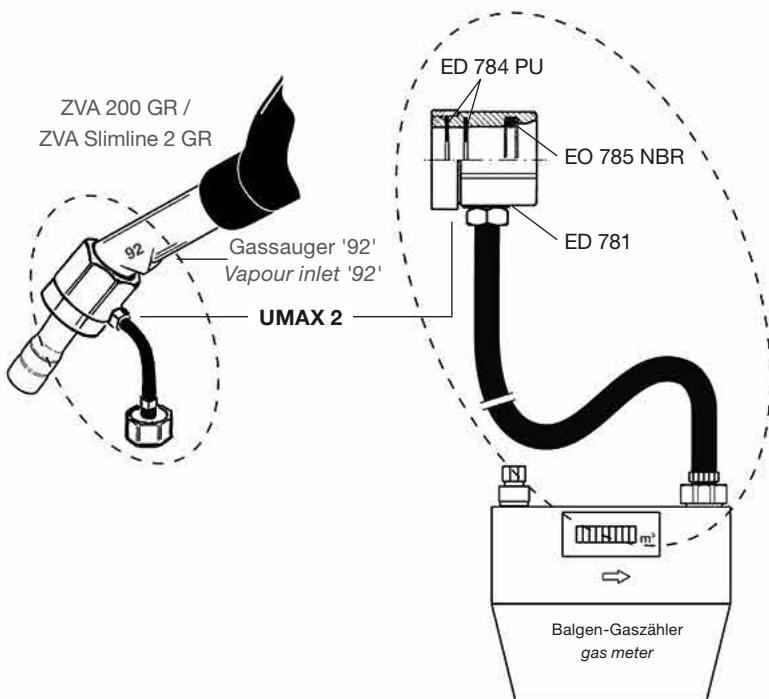
The Quick Tester GR 92 fits all 21 mm OD unleaded spouts with vapour inlet '92' and allows a fast no-fuss YES/NO functionality check of the vapour recovery system.

Sound: Vapour Recovery is working.

For more information please read the instruction manual 'How to use the Quick Tester GR 92'.

Bei verschlissenen Auslaufrohren / Gassaugern kann der Tester nicht abdichten und zeigt keine Funktion. Die mitgelieferte Celldichtung ED 092 ermöglicht dann den notwendigen dichten Anschluss, bis die verschlissenen Teile ausgetauscht sind.

With damaged or worn spouts/vapour spouts the Quick Tester may not fit tightly and does not make a sound. If a replacement spout is not available please use the supplied foam seal ED 092.



UMAX 2

Universal-Prüfadapter zur Prüfung der Gasrückführung, inkl. 2 mtr. Universalschlauchleitung zum Anschluss an Balgen-Gaszähler.

Universal connector for VR functionality check, incl. 2 mtr. hose for the connection to the bellow-type gas meter.

Für Type For Type	Beschreibung Description	Werkstoff Material	Bestellnummer Part No.	Stückpreis € €-Unit price		
				1	Pack	Menge Qty.
ELAFLEX						
ZVA AdBlue LV (EA 151 TD LV)	Distanzscheibe 38,3 x 33 x 0,5 mm <i>Spacer washer 38,3 x 33 x 0,5 mm</i>	PEEK hell <i>PEEK light coloured</i>	EU 692			10
COAX NR ab/from 2007, EA 075 ERS	Gleitscheibe 22,5 x 1,5 mm <i>Sliding washer 22,5 x 1,5 mm</i>	PEEK, schwarz, elektrisch leitfähig <i>PEEK, black, electr. conductive</i>	EU 753			10
ZVG 2	Hutmutterscheibe 18 x 6,5 mm <i>Cap nut washer 18 x 6,5 mm</i>	Ms <i>Brass</i>	EU 815			10
ZVG 2	Kontering <i>Locking ring</i>	VA SS	EU 851			10
ZVG 2	Stützscheibe 12 x 18 mm <i>Supporting ring 12 x 18 mm</i>	PA	EU 859			10
EA 866 (ZVG 2)	Klemme <i>Clamp</i>	VA SS	EU 869	auf Anfrage <i>on request</i>		
ZVF 50	Stützscheibe 52 x 66 x 1 mm <i>Washer 52 x 66 x 1 mm</i>	VA SS	EU 908			10
EA 921 (ZVF 50)	Abstreifer 20 x 10,5 mm <i>Wiper 20 x 10,5 mm</i>	NBR schwarz <i>NBR black</i>	EU 928			10
ZVF 50	Stützscheibe 35 x 40 x 1 mm <i>Washer 35 x 40 x 1 mm</i>	VA SS	EU 942			10
Ventilkegel, Ventiltteile, Kolben · Poppets, Valve Parts, Pistons						
ZVA Slimline 2 GR, ZVA Slimline 2 (bis/until 4.2014)	Ventilkegel-Garnitur – alt/old, Ø 13 mm, Schaft/shaft Ø 5,0 mm – <i>Poppet Assembly</i>	POM/VA/Ms <i>POM/SS/Brass</i>	EV 066	EA 037 verwenden <i>use EA 037</i>		
ZVA Slimline 2 GR, ZVA Slimline 2	Ventilkegel-Garnitur – Ø 14,5 mm, Schaft/shaft Ø 5,0 mm – <i>Poppet Assembly</i>	POM schwarz/VA <i>POM black/SS</i>	EV 066.1			10 50
ZVA Slimline 2 GR HT, ZVA Slimline 2 HT (HT Type)	Ventilkegel-Garnitur ohne Federscheibe – Ø 14,5 mm, Schaft/shaft Ø 5,0 mm – – High Temperature, s. Info 5.18 E – <i>Poppet assembly without spring washer</i>	POM/VA <i>POM/SS</i>	EV 066.1 HT			10 50
ZVA Slimline 2 H (Hiflo Type bis/until 4.2014)	Ventilkegel-Garnitur – alt/old, Ø 14,5 mm, Schaft/shaft Ø 5,5 mm – <i>Poppet Assembly</i>	POM/VA/Ms <i>POM/SS/Brass</i>	EV 067	EA 037 verwenden <i>use EA 037</i>		
ZVA AdBlue HV	Ventilkegel <i>Poppet</i>	POM/VA <i>POM/SS</i>	EV 167 A			50
ZVA Slimline VA	Ventilkegel <i>Poppet</i>	VA SS	EV 167 VA	auf Anfrage <i>on request</i>		
ZVA Slimline	Ventilkegel <i>Poppet</i>	POM/Ms <i>POM/Brass</i>	EV 167.1			50
ZVA 200 GR, ZVA 200	Ventilkegel <i>Poppet</i>	POM/Ms <i>POM/Brass</i>	EV 168.2			10 50
ZV 19, ZVF 25	Ventilkegel <i>Poppet</i>	POM	EV 187			10
ZVA 32	Ventilkolben <i>Piston</i>	Ms <i>Brass</i>	EV 303			10
ZVA 32	Ventilkegel <i>Poppet</i>	POM/Ms <i>POM/Brass</i>	EV 308			10
ZV 25 ZVF 25 (bis/until 2.2018)	Ventilteller <i>Poppet</i>	Ms <i>Brass</i>	EV 331			10
ZVA 25	Ventilkegel <i>Poppet</i>	POM/Ms <i>POM/Brass</i>	EV 374			10
ZVA 25 AF (Aircraft Refuelling)	Ventilkegel mit Edelstahlschaft <i>Poppet with stainless steel shaft</i>	POM/VA <i>POM/SS</i>	EV 374 VA	auf Anfrage <i>on request</i>		
ZVF 40, ZV 400, ZV 500	Ventilkolben <i>Piston</i>	VA SS	EV 402			5



EW Retimax HD2
für alle Gewindeverbindungen
for all thread connections

EW SK 1,5

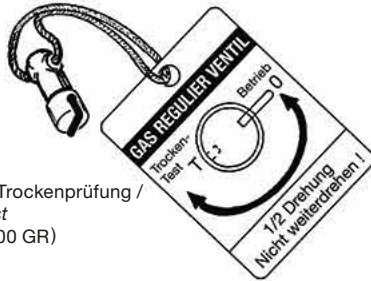
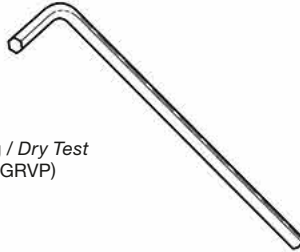
f. ZVG ACME / DISH,
EA 820

EW SK 2,5

f. EB 306

EW SK 3

f. GRVP
Trockenprüfung / Dry Test
(ZVA Slimline 2 GRVP)



EW T

f. GVP Trockenprüfung /
Dry Test
(ZVA 200 GR)



für Bügelschrauben EB 438/438.1
for guard screws EB 438/438.1

EW 669/2

'POZIDRIV'- Profil, auch
für Standardschrauben mit
Kreuzschlitz

'POZIDRIV' profile, also suitable
for standard screws with cross slots



EW 23

Montagehilfe / Assembling tool
f. ZVA AdBlue LV (EK 144)

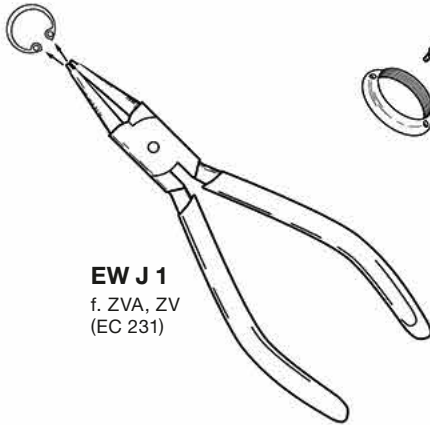
EW 22

f. ZVA AdBlue LV
Prüfadapter / Test adapter



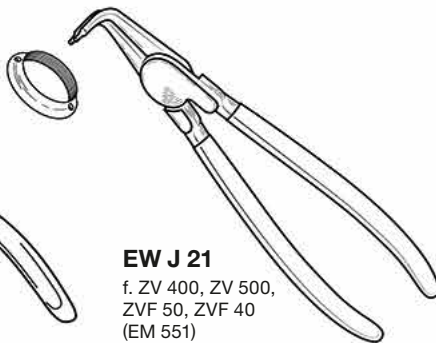
EW T AdBlue LV

f. ZVA AdBlue LV
Prüf Schlüssel / Test key



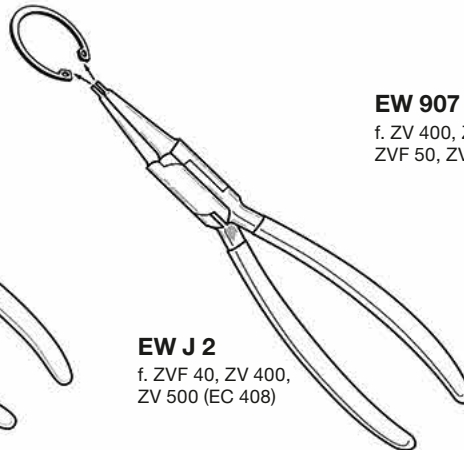
EW J 1

f. ZVA, ZV
(EC 231)



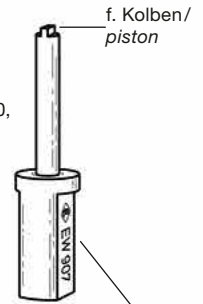
EW J 21

f. ZV 400, ZV 500,
ZVF 50, ZVF 40
(EM 551)



EW J 2

f. ZVF 40, ZV 400,
ZV 500 (EC 408)

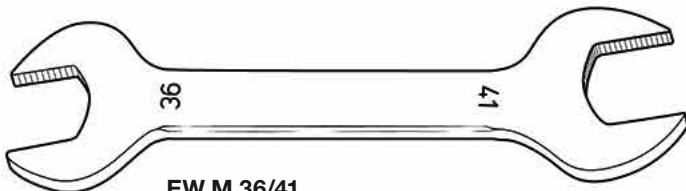


EW 907

f. ZV 400, ZV 500,
ZVF 50, ZVF 40

f. Kolben/
piston

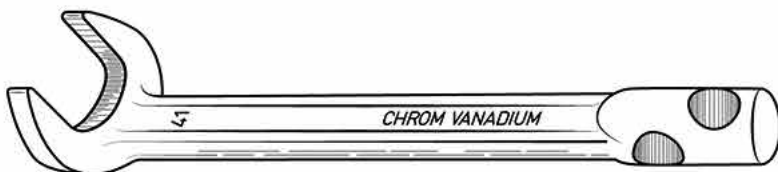
Schraubstock-
Klemmfläche
vice clamping
surface



EW M 36/41

EW M 41/46

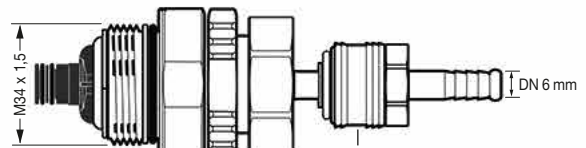
Doppelmaulschlüssel für Drehgelenke und
Schlauchverschraubungen (neue Ausführung)
Double head wrench for swivels and hose fittings
(new version)



EW WM 41

90° Winkel-Maulschlüssel SW 41 zur Erleichterung der
Montage von ZAF COAX Zapfsäulenanschlüssen und COAX-
Schlauchverschraubungen in engen Zapfsäulengehäusen
90° angle fixed spanner for easier assembly of
ZAF COAX adapters and COAX hose fittings in small
dispenser housings

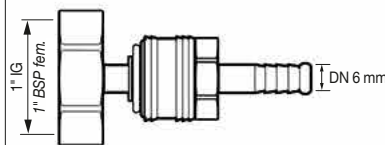
Prüfadapter / Test Adapters



EW 31

Prüfadapter Flüssigkeits-/Dichtheittest
Test adapter hydraulic / tightness test
(ZVA 200 GR, ZVA Slimline 2 GR)

Schnellverbinder
Push-Fit Connector



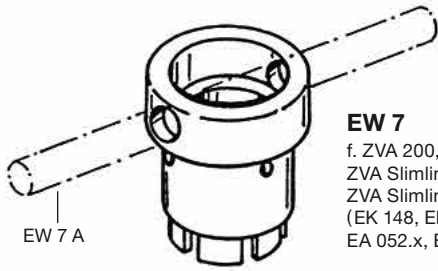
EW 32

Prüfadapter Flüssigkeits-/Dichtheittest
Test adapter hydraulic / tightness test
(ZVA Slimline 2, ZVA Slimline, ZVA 25,
ZVA 32 (+ Adapter), ZV 19, ZV 25, ZVF 25)

Für Type For Type	Beschreibung Description	Werkstoff Material	Bestellnummer Part No.	Stückpreis € €-Unit price		
				1	Pack	Menge Qty.
ELAFLEX						
ZH 50	Schaltkugel Ø 68 mm Ball valve Ø 68 mm	Al	EV 601			5
ZH 50	Ventilkolben Ø 44 mm, mit Gewinde Piston Ø 44 mm, with thread	Al	EV 603			5
ZVA AdBlue LV	Ventilkegel Poppet	POM schwarz/VA POM black/SS	EV 685			10
ZVG 1	Ventilkolben Piston	Ms Brass	EV 714	auf Anfrage on request		
ZVG 2	Ventilstößel mit integrierter Dichtung Plunger with integrated seal	VA/PU SS/PU	EV 813			10
ZVG 2 (LT Type)	Ventilstößel mit integrierter LT-Dichtung – Low Temperature – Plunger with integrated LT seal	VA/PU-LT rot SS/PU-LT red	EV 813 LT			10
ZVG 2	Ventilkolben Piston	Ms Brass	EV 814			10
ZVG 2	Ventilsitzlager Valve seat bearing bush	Ms Brass	EV 858			10

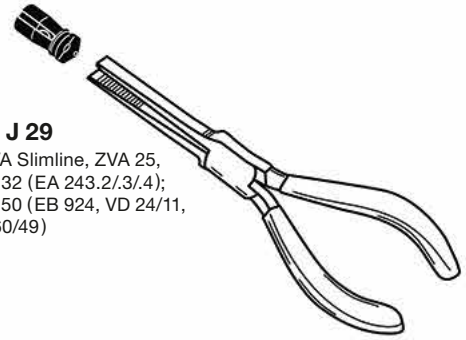
Flachdichtungen · Flat Seals

ZVG 1	Flachdichtung OD 20 mm, ID 9,5 mm Flat seal	PU	VD 20/9,5	auf Anfrage on request		
ZV 25, ZVF 25 (bis/until 2.2018)	Flachdichtung OD 21 mm, ID 6 mm Flat seal	PU	VD 21/6	auf Anfrage on request		
ZVF 40, ZV 400, ZV 500	Flachdichtung OD 24 mm, ID 11 mm Flat seal	PU	VD 24/11	siehe P.-Liste Seite 389 see P. list page 389		
Mix 22, G ¾	Flachdichtung OD 26 mm, ID 19 mm Flat seal	PU	VD 26/19	siehe P.-Liste Seite 389 see P. list page 389		
ZVA 32	Flachdichtung OD 30 mm, ID 20 mm Flat seal	PU	VD 30/20	auf Anfrage on request		
G 1	Flachdichtung OD 33 mm, ID 24 mm Flat seal	PU	VD 33/24	siehe P.-Liste Seite 389 see P. list page 389		
ZVF 25	Flachdichtung OD 42 mm, ID 29 mm Flat seal	PU	VD 42/29	siehe P.-Liste Seite 389 see P. list page 389		
G 1 ¾	Flachdichtung OD 42 mm, ID 34 mm Flat seal	PU	VD 42/34	siehe P.-Liste Seite 389 see P. list page 389		
ZVF 40, ZV 400, ZV 500	Flachdichtung OD 47 mm, ID 34 mm Flat seal	PU	VD 47/34	siehe P.-Liste Seite 389 see P. list page 389		
ZH 50	Flachdichtung OD 48mm, ID 37 mm Flat seal	PU	VD 48/37	auf Anfrage on request		
ZVF 40, ZV 400, G 1 ½	Flachdichtung OD 48 mm, ID 39 mm Flat seal	PU	VD 48/39	siehe P.-Liste Seite 389 see P. list page 389		
ZH 50, ZH 35 (alt/old)	Flachdichtung OD 56 mm, ID 46 mm Flat seal	PU	VD 56/46	auf Anfrage on request		
ZV 50 alt/old, ZVF 40 alt/old, ZV 500	Flachdichtung OD 60 mm, ID 45 mm Flat seal	PU	VD 60/45	siehe P.-Liste Seite 389 see P. list page 389		
ZVF 40, ZV 400, ZV 500, ZH 50, ZH 35 (alt/old), G 2	Flachdichtung OD 60 mm, ID 49 mm Flat seal	PU	VD 60/49	siehe P.-Liste Seite 389 see P. list page 389		



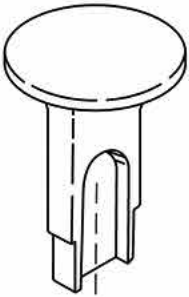
EW 7
f. ZVA 200, ZVA 200 GR,
ZVA Slimline 2,
ZVA Slimline 2 GR
(EK 148, EK 148.1,
EA 052.x, ER 110.1)

EW 7 A

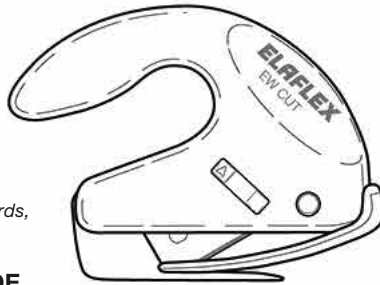


EW J 29
f. ZVA Slimline, ZVA 25,
ZVA 32 (EA 243.2/3/4);
ZVF 50 (EB 924, VD 24/11,
VD 60/49)

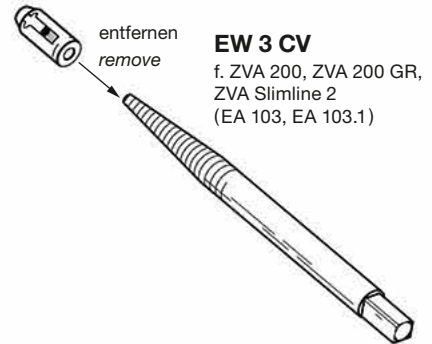
EW 3
f. alle / all ZVA



EW CUT
Entfernen von
Schutzüberzügen,
Tüllen
cutting of scuffguards,
sleeves



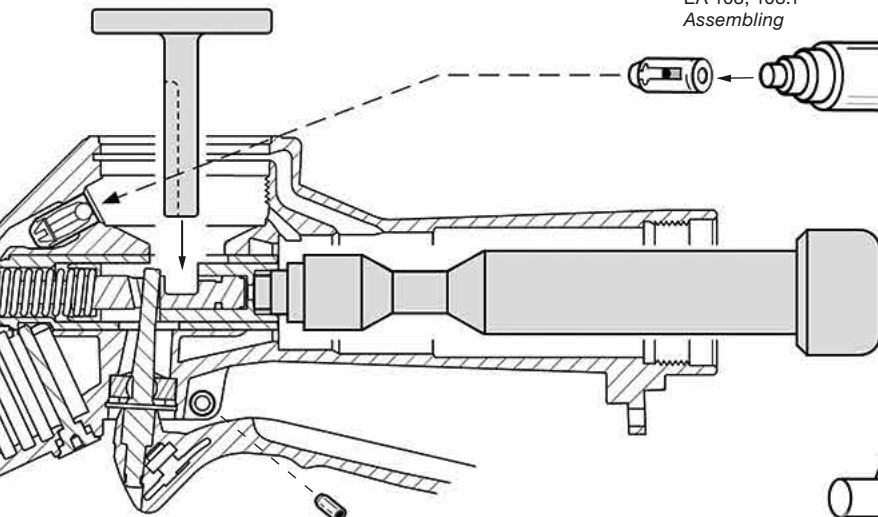
EW CUT BLADE
10 Stk. Ersatzklingen
10 pcs. spare blades



EW 3 CV
f. ZVA 200, ZVA 200 GR,
ZVA Slimline 2
(EA 103, EA 103.1)

entfernen
remove

Montage
EA 103, 103.1
Assembling

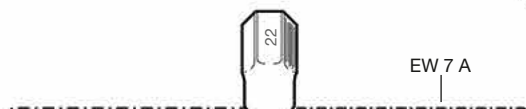


EW 5-3
für alle / for all ZVA
(EA 103.x, EA 058.x,
EA 158.x, EA 684)



EW 4
f. ZV 19, ZV 25,
ZVF 25 (EB 114)
+ ZVA Slimline,
ZVA AdBlue HV,
ZVA AdBlue LV,
ZVA 25, ZVA 32
(EA 158.x, EA 684)

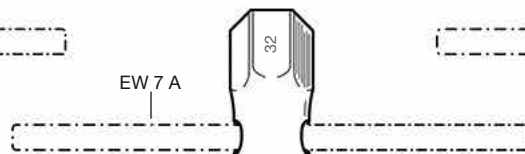
EW 2 CV
f. alle / all ZVA,
ZV 19, ZV 25, ZVF 25
(EB 235)



EW 19/22
für Ventileinsätze,
Gaseinsätze,
Einschraubdeckel
for valve seats, gas inserts,
vacuum caps

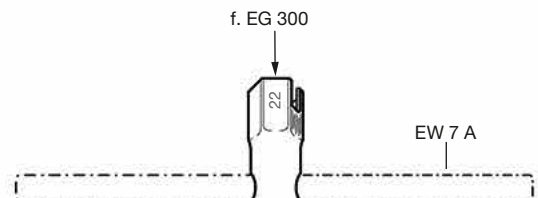
f. EA 055, EA 020,
EA 021, EA 093,
EG 069, EG 069.1,
EG 118.1, EG 163.1,
EG 169.1, EG 169.1 A,
EG 334, EK 095,
EK 096

f. EK 147,
EK 148.1



EW 27/32
für Ventileinsatz EG 377
for valve seat EG 377

f. EG 377,
EG 377 AF



EW 19/22 S
für Ventileinsätze, Gaseinsätze,
Einschraubdeckel
for valve seats, gas inserts,
vacuum caps

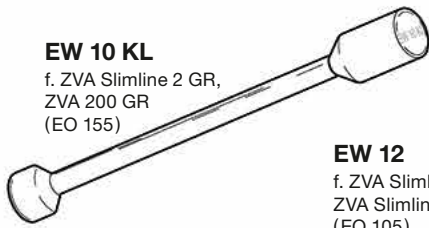
f. EA 055, EA 020,
EA 021, EA 093,
EG 069, EG 069.1,
EG 118.1, EG 163.1,
EG 169.1, EG 169.1 A,
EG 334, EK 095,
EK 096

f. EK 147,
EK 148.1

Für Type For Type	Beschreibung Description	Werkstoff Material	Bestellnummer Part No.	Stückpreis € €-Unit price		
				1	Pack	Menge Qty.
ELAFLEX						
Werkzeuge, Montagehilfen · Tools						
Alle/all ZVA, ZV 19, ZV 25, ZVF 25	Linksausdreher für EB 235 <i>Disassembling tool for EB 235</i>	Stahl <i>Steel</i>	EW 2 CV			
Alle/all ZVA	Montagehilfe Zugstangengarnitur <i>Assembling tool pull rod assembly</i>	Al	EW 3			
ZVA Slimline 2 GR, ZVA Slimline 2 ZVA 200 GR, ZVA 200	Linksausdreher für EA 103/EA 103.1 <i>Disassembling tool for EA 103/ EA 103.1</i>	Stahl <i>Steel</i>	EW 3 CV			
ZV 19, ZV 25, ZVF 25	Montagehilfe f. EB 114 (+ f. EA 158.x, EA 684) <i>Assembling tool</i>	POM	EW 4			
Alle/all ZVA	Montagehilfe f. EA 058, EA 058.1, EA 158, EA 158.1, EA 158 A, EA 158 A-32, EA 684, EA 103, EA 103.1 <i>Assembling tool</i>	POM	EW 5-3			
ZVF 40, ZV 400, ZV 500	Montagehilfe für Sicherungsring EC 408/ Hubstange <i>Assembling tool for circlip EC 408/pull rod</i>	Stahl <i>Steel</i>	EW 6			
ZVA Slimline 2 GR, ZVA Slimline 2, ZVA 200 GR, ZVA 200	Montagehilfe f. EK 148, EK 148.1 EA 052.x, ER 110.1 <i>Assembling tool</i>	Stahl <i>Steel</i>	EW 7			
EW 7, EW 19/22, EW 19/22 S, EW 27/32	Montagegange <i>Mounting Rod</i>	Stahl <i>Steel</i>	EW 7 A			
COAX Schlauchleitungen/ <i>hose assemblies</i>	Montagehilfe für Gasstutzen f. EK 754, EK 755 <i>Assembling tool for vapour hose tails</i>	POM	EW 8			siehe P.-Liste Seite GR 14 <i>see P. list page GR 14</i>
COAX Schlauchleitungen/ <i>hose assemblies</i>	Montagehilfe für ST 21 (alt) <i>Assembling tool for ST 21 (old)</i>	POM	EW 9			siehe P.-Liste Seite GR 14 <i>see P. list page GR 14</i>
ZVA Slimline 2 GR, ZVA 200 GR, ZVA 200	Montagehilfe lang/kurz für EO 155 Vi <i>Assembling tool long/short for EO 155 Vi</i>	POM	EW 10 KL			
ZVA Slimline 2 H, ZVA 200 GR, ZVA 200	Montagehilfe für Sicherungsring EC 094 <i>Assembling tool for circlip EC 094</i>	Stahl <i>Steel</i>	EW 11			
ZVA Slimline 2 GR, ZVA Slimline 2 ZVA Slimline 2 H, ZVA 200 GR, ZVA 200	Montagehilfe für Sicherungsringe/for circlips EC 014, EC 094 <i>Assembling tool</i>	Stahl <i>Steel</i>	EW 11-EC014/ EC094			
ZVF 50	Montagehilfe für Sicherungsring EC 917 <i>Assembling tool for circlip EC 917</i>	Stahl <i>Steel</i>	EW 11-EC917			auf Anfrage <i>on request</i>
ZVA Slimline 2, ZVA 200	Montagehilfe lang/kurz für EO 105 <i>Assembling tool long/short for EO 105</i>	POM	EW 12			
für Schläuche/ <i>for hoses</i> DN 16/19/21/25	Steckschlüssel für Schlauchverschraubungen <i>Box spanner for hose fittings</i>	Stahl <i>Steel</i>	EW 15-25			ersetzt durch EW 16-25 <i>replaced by EW 16-25</i>
für Schläuche/ <i>for hoses</i> DN 16/19/21/25	Steckschlüssel für Schlauchverschraubungen <i>Box spanner for hose fittings</i>	Stahl <i>Steel</i>	EW 16-25			
EK 096, EA 020, EA 021, EK 095, EA 093, EA 055, EG 069, EG 069.1, EG 118.1, EG 163.1, EG 169.1, EG 169.1 A, EG 334; EK 148.1, EK 147	Steckschlüssel SW 19/22 <i>Double open-end spanner 19/22</i>	Stahl <i>Steel</i>	EW 19/22			
wie/like EW 19/22; zusätzlich/additionally EG 300 (ZVA 32)	Steckschlüssel SW 19/22 mit Schlitz <i>Double open-end spanner 19/22 mm with slot</i>	Stahl <i>Steel</i>	EW 19/22 S			
COAX Schlauchleitungen Selbstmontage/ <i>hose assemblies self-assembly</i>	Steckschlüssel für Schlauchverschraubungen <i>Box spanner for hose fittings</i>	Stahl <i>Steel</i>	EW 21			siehe P.-Liste Seite GR 14 <i>see P. list page GR 14</i>
ZVA AdBlue LV	Prüfadapter (inkl. EO 697 NBR) <i>Test adapter (incl. EO 697 NBR)</i>	POM rot/NBR <i>POM red/NBR</i>	EW 22			

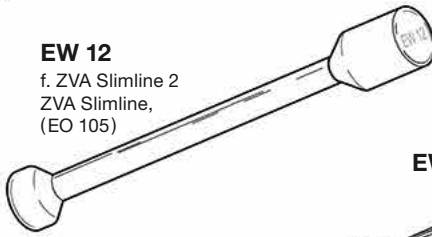
EW 10 KL

f. ZVA Slimline 2 GR,
ZVA 200 GR
(EO 155)



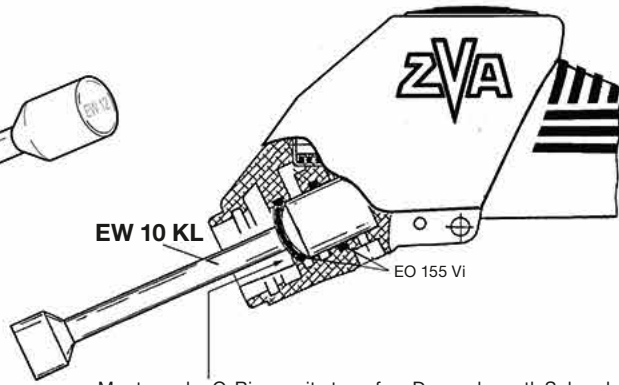
EW 12

f. ZVA Slimline 2
ZVA Slimline,
(EO 105)



EW 10 KL

EO 155 Vi

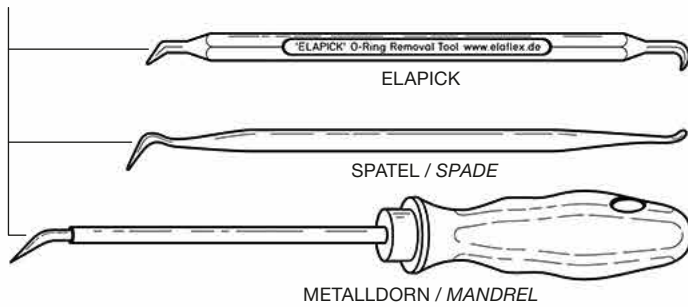


Montage der O-Ringe mit stumpfen Dorn oder evtl. Schraubendreher
Assembling of o-ring with blunt punch or screwdriver

EW KIT O-RING REMOVAL

5x EW ELAPICK
2x EW SPATEL / SPADE
1x EW METALLDORN / MANDREL

(- Set -)

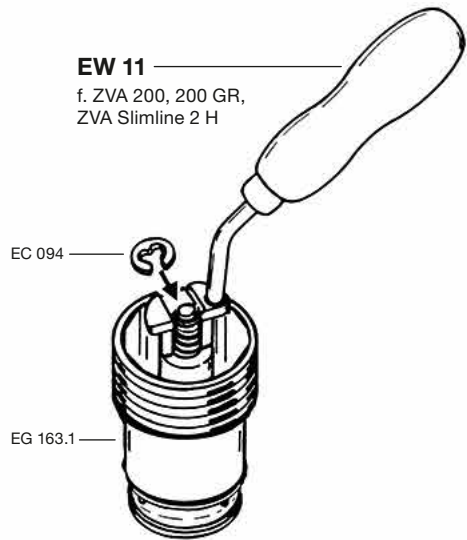


EW 11-EC014/EC094

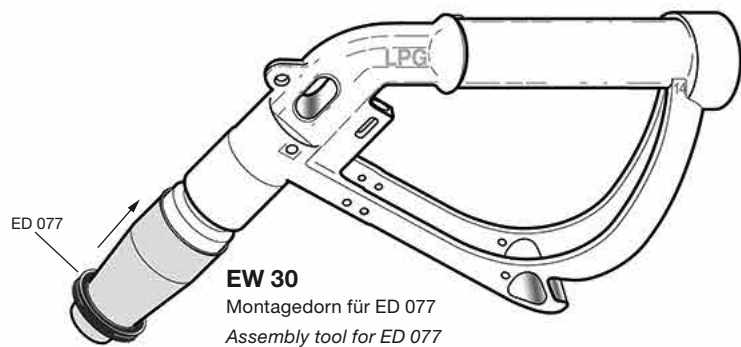
f. ZVA Slimline 2 GR,
ZVA Slimline 2,
ZVA Slimline 2 H,
ZVA 200, 200 GR

EW 11

f. ZVA 200, 200 GR,
ZVA Slimline 2 H



Für Flüssiggas-Zapfventil ZVG 2 / for LPG Nozzle ZVG 2

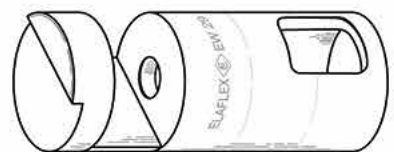


EW 30

Montagedorn für ED 077
Assembly tool for ED 077

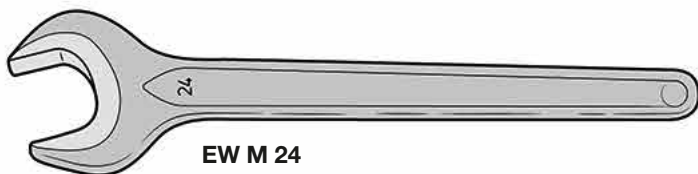
EW 29

Montagevorrichtung für
Kolbengarnitur EA 821
Assembling device for
piston assembly EA 821



EW 25 K

Montagehülse für ZVG 2 K
(EB 706-10)
Assembly Sleeve for ZVG 2 K
(EB 706-10)



EW M 24

Maulschlüssel Bronze, SW 24 mm
Fixed spanner bronze, size 24 mm

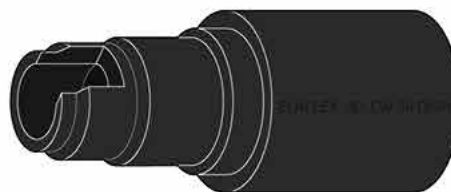
EW 26 EURO

Montagehülse für ZVG 2 EURO
(EB 806-8)
Assembly Sleeve for ZVG 2 EURO
(EB 806-8)



EW 28

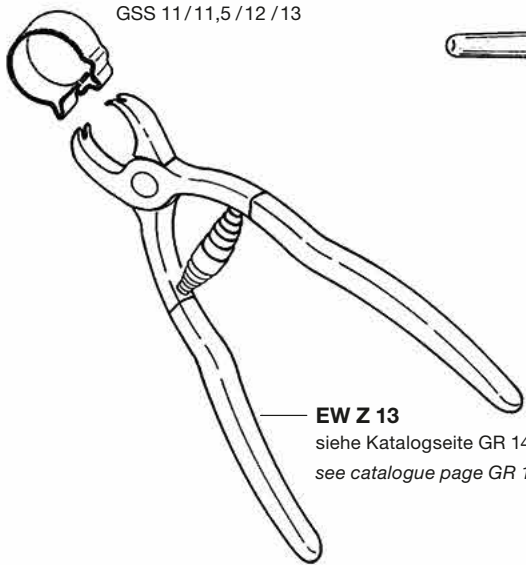
Montagehilfe für Sicherungsring EC 852
Disassembly of circlip EC 852



EW 38 DISH

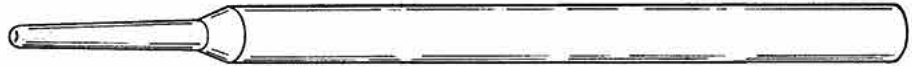
Montagevorrichtung für
DISH-Klauen
Assembling device for
DISH claws

Für Type For Type	Beschreibung Description	Werkstoff Material	Bestellnummer Part No.	Stückpreis € €-Unit price		
				1	Pack	Menge Qty.
ELAFLEX						
ZVA AdBlue LV (EK 144)	Montagehilfe f. EK 144 <i>Assembling tool f. EK 144</i>	POM weiß <i>POM white</i>	EW 23			
ZVG 2 K	Montagehülse für EB 706-10 <i>Assembly Sleeve for EB 706-10</i>	Kunststoff <i>Plastic</i>	EW 25 K			auf Anfrage <i>on request</i>
ZVG 2 EURO	Montagehülse für EB 806-8 <i>Assembly Sleeve for EB 806-8</i>	Kunststoff <i>Plastic</i>	EW 26 EURO			auf Anfrage <i>on request</i>
EG 377, EG 377 AF (ZVA 25, ZVA 25 AF); EB 637 (ZH 50, ZH 35)	Steckschlüssel SW 27/32 <i>Double open-end spanner 27/32</i>	Stahl <i>Steel</i>	EW 27/32			
ZVG 2	Demontagehilfe für Sicherungsring EC 852 <i>Disassembly of circlip EC 852</i>	VA SS	EW 28			
ZVG 2	Montagevorrichtung für Kolbengarnitur EA 821 <i>Assembling device for piston assembly EA 821</i>	Ms Brass	EW 29			
ZVG 2	Montagedorn für Lippendichtung ED 077 <i>Assembling tool for lip seal ED 077</i>	VA SS	EW 30			
ZVA Slimline 2 GR, ZVA 200 GR	Prüfadapter Flüssigkeits-/Dichtheitstest <i>Test adapter hydraulic/tightness test</i>	St/Al/VA (SS)/ Ms (Brass)/PVDF/ Vi (FKM)	EW 31			
ZVA Slimline 2, ZVA Slimline, ZVA 25, ZVA 32 (+ Adapter), ZV 19, ZV 25, ZVF 25	Prüfadapter Flüssigkeits/Dichtheitstest <i>Test adapter hydraulic/tightness testing</i>	Ms/PU Brass/PU	EW 32			
COAX Schlauchleitungen/ Hose Assemblies	Druckluft Prüfanschluss, M34 Dichtheitsprüfung/ <i>tightness testing</i> Press. air test adapter, M34	Ms Brass	EW 36			
COAX Schlauchleitungen/ Hose Assemblies	Blindkappe, M34 Dichtheitsprüfung/ <i>tightness testing</i> Cap, M34	Ms Brass	EW 37			
ZVG 2 DISH	Montagevorrichtung für DISH-Klauen <i>Assembling device for DISH claws</i>	POM schwarz <i>POM black</i>	EW 38 DISH			
Alle/all ZVA, ZV 19, ZV 25, ZVF 25	"Pozidriv"-Schraubendreher <i>"Pozidriv" screwdriver</i>	Stahl <i>Steel</i>	EW 669/2			
ZVF 50	Montagetopf für Kolben/Zylinder Baugruppe <i>Mounting pot for cylinder/piston assembly</i>	Kunststoff <i>Plastic</i>	EW 901			
ZVF 50	Stößel für Rückschlagventil <i>Plunger for check valve</i>	Kunststoff <i>Plastic</i>	EW 902			
ZVF 50	Abzieher für Hülse in Kolben/Zylinder Baugruppe <i>Puller for sleeve in cylinder/piston assembly</i>	Kunststoff <i>Plastic</i>	EW 903			
ZVF 50	Einschraubhülse für Ventilauslauf <i>Screw-in plug for nozzle outlet</i>	Kunststoff <i>Plastic</i>	EW 904			
ZVF 50	Einsatz zum Abheben Kolben/Zylinder Baugruppe <i>Insert for lifting cylinder/piston assembly</i>	Kunststoff <i>Plastic</i>	EW 905			
ZVF 50	Spannbuchse für Zugstange in Kolben/Zylinder <i>Clamping bushing f. pull rod in Cylinder/piston</i>	Kunststoff <i>Plastic</i>	EW 906			
ZV 400, ZV 500, ZVF 50, ZVF 40	Dorn für Kolben <i>Mandrel for piston</i>	VA SS	EW 907			
ZVF 50	EC 014 Sicherungsring-Austreiber für ZVF 50 <i>EC 014 circlip disassembling tool for ZVF 50</i>	VA SS	EW 908			
Schutzüberzüge, Tüllen / <i>Scuffguards, Sleeves</i>	Sicherheits-Schneidewerkzeug <i>Safety cutting tool</i>	Composite	EW CUT			5 10
EW CUT	Ersatzklingen für EW CUT (10 Stk.) <i>Spare blades for EW CUT (10 pcs.)</i>	Stahl <i>Steel</i>	EW CUT BLADE			
O-Ringe/O-Rings	Standardwerkzeug zur Entfernung von O-Ringen <i>Standard tool for the removal of O-Rings</i>	Kunststoff, blau <i>Plastic, blue</i>	EW ELAPICK			
O-Ringe/O-Rings	Spezialwerkzeug zur Entfernung von O-Ringen <i>Special tool for the removal of O-Rings</i>	Stahl, gebogen <i>Steel, bent</i>	EW METALLDORN EW MANDREL			

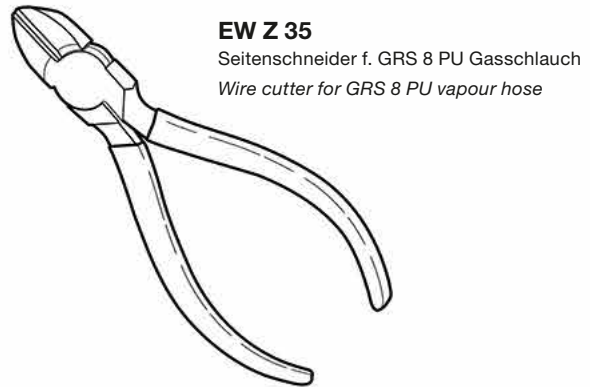


GSS 11/11,5/12/13

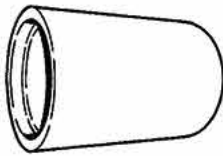
EW Z 13
siehe Katalogseite GR 14
see catalogue page GR 14



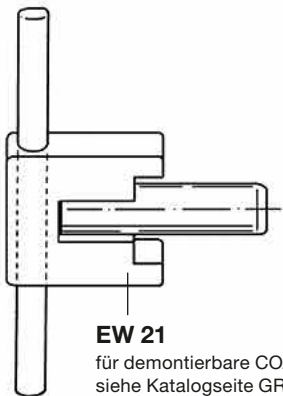
EW 8
für COAX Gasstutzen EK 754/EK 755
(siehe Katalogseite GR 14)
for COAX vapour hose tails EK 754/EK 755
(see catalogue page GR 14)



EW Z 35
Seitenschneider f. GRS 8 PU Gasschlauch
Wire cutter for GRS 8 PU vapour hose

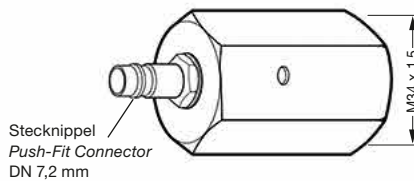


EW 9
für ST 21 (alt)
for ST 21 (old)

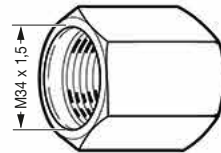


EW 21
für demontierbare COAX-Schlauchverschraubungen /
siehe Katalogseite GR 14
for reusable COAX hose fittings /
see catalogue page GR 14

COAX Schlauchleitungen: Prüfadapter
Hose Assemblies Test Adapters

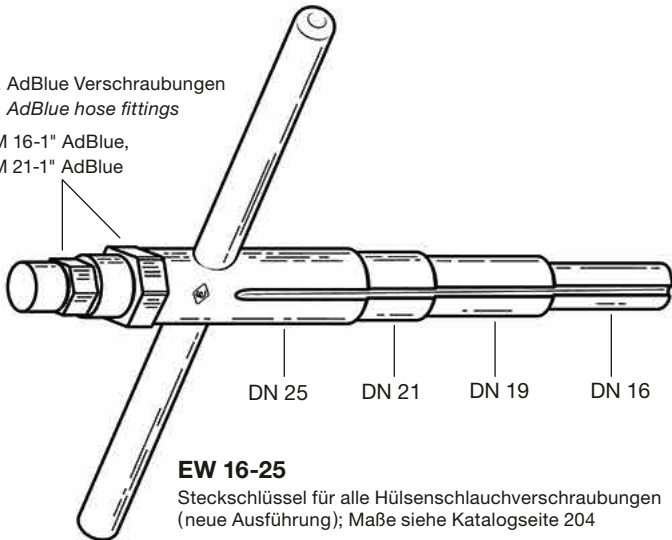


EW 36
Druckluft Prüfanschluss, M34
Press. air test adapter, M34

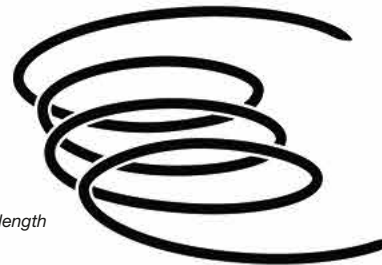


EW 37
Blindkappe, M34
Cap, M34

f. AdBlue Verschraubungen
f. AdBlue hose fittings
M 16-1" AdBlue,
M 21-1" AdBlue



EW 16-25
Steckschlüssel für alle Hülsenschlauchverschraubungen
(neue Ausführung); Maße siehe Katalogseite 204
Box spanner for all ferrule type hose fittings
(new version); Measurements see catalogue page 204

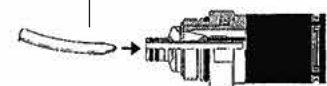


6,5 m
lang/length

EW PE 6 x 6,5
f. COAX Selbstmontage / self-assembly,
f. COAX NR alt (bis .06) / old (until .06)

6,5 m
lang/length

EW PE 4 x 6,5
f. COAX NR (ab / from .07)



Zur Prüfung des freien Durchganges des Gasinnenschlauches
For testing of the free passage of the inner gas hose

Für Type For Type	Beschreibung Description	Werkstoff Material	Bestellnummer Part No.	Stückpreis € €-Unit price		
				1	Pack	Menge Qty.
ELAFLEX						
O-Ringe/O-Rings	Spezialwerkzeug zur Entfernung von O-Ringen <i>Special tool for the removal of O-Rings</i>	Kunststoff, blau <i>Plastic, blue</i>	EW SPATEL EW SPADE			
O-Ringe/O-Rings	Set 5x EW ELAPICK, 2x EW SPATEL/SPADE, 1x EW METALLDORN/MANDREL	various	EW KIT O-RING REMOVAL			
Alle/all ZVA, ZV 19, ZV 25, ZVF 25	Montagezange für EC 231 <i>Pliers for EC 231</i>	Stahl <i>Steel</i>	EW J 1			
ZVF 40, ZV 400, ZV 500	Montagezange für EC 408 <i>Pliers for EC 408</i>	Stahl <i>Steel</i>	EW J 2			
ZVF 40, ZV 400, ZV 500	Montagezange für EM 551 <i>Pliers for EM 551</i>	Stahl <i>Steel</i>	EW J 21			
ZVA Slimline, ZVA 25, ZVA 32 (EA 243.2/3/4); ZVF 50 (EB 924, VD 24/11, VD 60/49)	Montagezange <i>Pliers</i>	Stahl <i>Steel</i>	EW J 29			
ZVG 2	Maulschlüssel SW 24 mm <i>Fixed spanner size 24 mm</i>	Bronze	EW M 24			auf Anfrage <i>on request</i>
Drehgelenke/Swivels, Abreibkupplungen/ Safety Breaks, Schlauchleitungen/ hose assemblies	Doppelmaulschlüssel SW 36/41 mm – f. Schlauchanschlüsse/for hose inlets – <i>Double fixed spanner size 36/41mm</i>	Stahl <i>Steel</i>	EW M 36/41			
ZVA 25 (EA 375), SSB 25	Doppelmaulschlüssel SW 41/46 mm <i>Double fixed spanner size 41/46 mm</i>	Stahl <i>Steel</i>	EW M 41/46			
COAX NR (ab/from 2007)	Prüfsonde für Gasschlauch GRS 8 PU <i>Test mandrel for inner gas hose GRS 8 PU</i>	PE	EW PE 4 x 6,5			auf Anfrage <i>on request</i>
COAX Schlauchleitungen Selbstmontage/ hose assemblies self-assembly; COAX NR bis/until 4. Q. 2006	Prüfsonde für Gasschlauch GRS 8 PU <i>Test mandrel for inner gas hose GRS 8 PU</i>	PE	EW PE 6 x 6,5			
Gewindeverbindungen <i>Thread Connections</i>	Schmiermittel Retinax HD2, 0,4 kg <i>Grease Retinax HD2, 0,4 kg</i>	Fett <i>Grease</i>	EW Retinax HD2			
ZVG 2 ACME, ZVG 2 DISH (EB 807), EA 820	Sechskantschlüssel, lang <i>Hexagonal head wrench, long</i>	Stahl <i>Steel</i>	EW SK 1,5			
EB 306 (ZVA Slimline 2 GR, ZVA 200 GR, ZVA 32)	Sechskantschlüssel, lang <i>Hexagonal head wrench, long</i>	Stahl <i>Steel</i>	EW SK 2,5			
EA 092.2 (ZVA Slimline 2 GRVP)	Sechskantschlüssel, lang <i>Hexagonal head wrench, long</i>	Stahl <i>Steel</i>	EW SK 3			
ZVA 200 GR (GRVP), GV 2 alt/old	Prüf Schlüssel für Trockenprüfung Gasrückführung <i>Test key for dry test vapour recovery</i>	POM/Stahl <i>POM/Steel</i>	EW T			
ZVA AdBlue LV	Prüf Schlüssel für Eichung 5L/10 L <i>Test Key for calibration 5L/10 L</i>	POM/Stahl <i>POM/Steel</i>	EW T AdBlue LV			
ZAF 1, ZAF 2	90°-Winkel-Maulschlüssel SW 41 mm <i>90° angle fixed spanner size 41 mm</i>	Stahl <i>Steel</i>	EW WM 41			
COAX Schlauchleitungen/ hose assemblies	Montagezange für GSS Gasschlauchschellen <i>Assembling pliers for GSS vapour hose clamps</i>	Stahl <i>Steel</i>	EW Z 13			
GRS 8 PU	Seitenschneider für GRS 8 PU Gasschlauch <i>Wire cutter for GRS 8 PU vapour hose</i>	Stahl <i>Steel</i>	EW Z 35			
COAX NR	Schlauchschele 11 <i>Hose clamp 11</i>	Stahl <i>Steel</i>	GSS 11			siehe P.-Liste Seite GR 13 <i>see P. list page GR 13</i>
COAX Schlauchleitungen Selbstmontage/ hose assemblies self-assembly, COAX NR bis/until 4. Q. 2006	Schlauchschele 11,5 <i>Hose clamp 11,5</i>	Stahl <i>Steel</i>	GSS 11,5			siehe P.-Liste Seite GR 13 <i>see P. list page GR 13</i>

Mit Erscheinen dieser Preisliste werden alle früheren Ersatzteil-Preislisten ungültig. Alle Preise sind unverbindliche Richtpreise ausschließlich Mehrwertsteuer.

Ausführungs- und Preisänderungen müssen wir uns jederzeit vorbehalten. Es gelten unsere Verkaufsbedingungen 01.2017.

Bei Großmengen und Umrüstungsaktionen sind Sonderpreise möglich..

LIEFERUNG

Lieferungen erfolgen unfrei ab Werk (Incoterms® 2020).

NACHLASS-GEWÄHRUNG AB € 300,-

Vereinbarte Preisnachlässe können nur ab einem Netto-Warenwert von € 300,- gewährt werden.

MINDESTRECHNUNGSWERT € 100,-

Unsere Listenpreise setzen einen Mindestrechnungswert von € 100,- voraus. Bei niedrigerem Lieferwert wird dieser Pauschalpreis berechnet, in dem alle anteiligen Auftragsabwicklungskosten enthalten sind. Nachträglich erteilte Aufträge zur Erreichung der Wertgrenzen können nicht berücksichtigt werden.

LIEFERMÖGLICHKEIT NACH AUSLAUFEN DER FABRIKATION

Wir bemühen uns, alle Ersatzteile mindestens noch 10 Jahre nach Produktions-Einstellung oder Änderung der betroffenen Zapfventile zu liefern. Falls Ersatzteile nicht mehr lieferbar sind, unterbreiten wir alternative Vorschläge.

With the publication of this price list all previous spare parts price lists become invalid. All prices are without obligation and excluding VAT.

We reserve the right to change the design and the prices without notice at any time. Our sales conditions 01.2017 are applicable.

Special prices can be quoted for larger quantities and retrofitting campaigns.

DELIVERY

Deliveries shall be effected freight collect ex works (Incoterms® 2020).

DISCOUNT FROM € 300,-- ONWARDS

Agreed discounts are only granted from net invoice value of minimum € 300,-.

MINIMUM INVOICE VALUE € 100,-

Our list prices are based on a minimum invoice value of € 100,-. In case of a lower value we will invoice the lump sum which includes handling costs. Subsequent additions to the order cannot be considered.

AVAILABILITY OF DISCONTINUED PARTS

We endeavour to supply necessary spare parts for all products for at least 10 years after end of production or changes of the concerned nozzle types. If spare parts are no longer available we will submit appropriate alternative suggestions.



ELAFLEX HIBY GmbH & Co. KG

Schnackenburgallee 121
22525 Hamburg

GERMANY

Tel.: + 49 40 540 00 5-0
Fax: + 49 40 540 00 5-67
info@elaflex.de
www.elaflex.de

ELAFLEX LTD
Riverside House,
Plumpton Road
Hoddesdon, Herts EN11 0PA
UNITED KINGDOM
Tel.: +44 1992 45 29 50
Fax: +44 1992 45 29 11
sales@elaflex.co.uk
www.elaflex.co.uk

ELAFLEX AB
Svärdvägen 27
18233 Danderyd
SWEDEN
Tel.: +46 8 980 130
Fax: +46 8 980 134
info@elaflex.se
www.elaflex.se

ELAFLEX HIBY GmbH & Co. KG

Produktion / Production Site
Auf dem Stahl 9
58840 Plettenberg
GERMANY

ELAFLEX Shanghai Representation Office
Room 1120, 1101 South Pudong Road
200120 Shanghai
P. R. CHINA

Tel.: +86 21 505 414 54
Fax: +86 21 58 76 13 78
fan.jing@elaflex.net.cn

ELAFLEX FRANCE SARL
50 Rue des Chardonnerets, Lot N° 3
93290 Tremblay en France
FRANCE
Tel.: +33 1 41 84 06 22
Fax: +33 1 48 63 21 92
E-Mail: info@elaflex.fr
Internet: www.elaflex.fr

ELAFLEX TURKEY
42 Maslak Plaza, Ahi Evran Str. No. 6,
A Block, Floor 8, Door: 3
34485 Maslak - Sarıyer
İstanbul - **TURKEY**
Tel.: +90 212 974 1020
Fax: +90 212 974 1030
batuhan.kiroglu@elaflex.com
www.elaflex.com.tr

ELAFLEX HIBY
ASIA-PACIFIC PTE. LTD.
Area Manager: Patrick Velten
SINGAPORE
Tel.: +65 9 877 5664
patrick.velten@elaflex.com

ELAFLEX ITALIA S.R.L.
Via Industriale 28
25086 Rezzato (BS)
ITALY
Tel.: +39 030 249 61 00
Fax: +39 030 249 61 80
info@elaflex.it
www.elaflex.it

ELAFLEX BRAZIL Eireli
Av. Brigadeiro Luis Antonio,
N° 300 8° andar sala 82
Bela vista, São Paulo-SP
BRAZIL - CEP 01318-903
Tel: +55 11 4153 2171
Fax: +55 11 96030 4444
vendas.brasil@elaflex.com.ar
www.elaflex.com.ar

ELAFLEX PACIFIC PTY LTD
Unit 29 / 58 Box Road
Taren Point 2229
(Sydney)
AUSTRALIA
Tel.: +61 2 8058 9258
Fax: +61 2 8058 9240
info@elaflex.com.au
www.elaflex.com.au

ELAFLEX NV
Merksemsesteenweg 192
2100 Deurne (Antwerpen)
BELGIUM
Tel.: +32 3 32 80 420
Fax: +32 3 32 43 740
info@elaflex.be
www.elaflex.be

ELAFLEX LATIN AMERICA S.A.
Talcahuano 925, 1° Piso
(B1640CZE) Martínez
Buenos Aires
ARGENTINA
Tel: +54 11 4836 3510
Cel: +549 11 4403 4967
frank.depoli@elaflex.com.ar
www.elaflex.com.ar

OASIS ENGINEERING LTD
129 Birch Avenue
Tauranga, 3110
NEW ZEALAND
Tel.: +64 7 928 3808
Fax: +64 7 928 3809
info@oasisngv.com
www.oasisngv.com



Zertifikate: elaflex.de/zertifikate – Certificates: elaflex.de/en/certifikates



ELAFLEX HIBY GmbH & Co. KG
Schnackenburgallee 121 · 22525 Hamburg
Tel. + 49 40 540 00 50 · Fax + 49 40 540 00 567
E-Mail: info@elaflex.de · Internet: www.elaflex.de