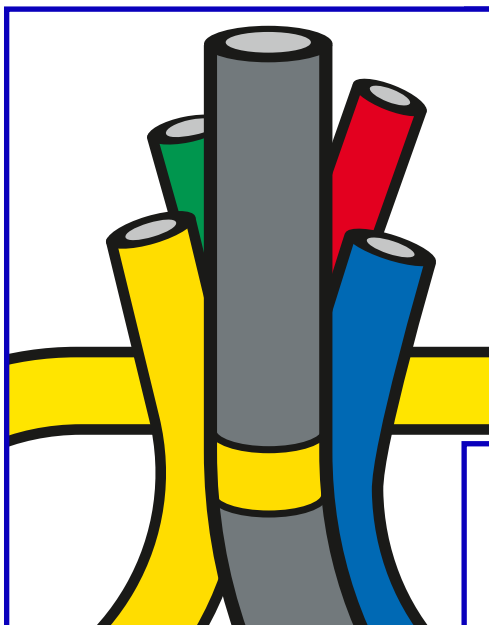


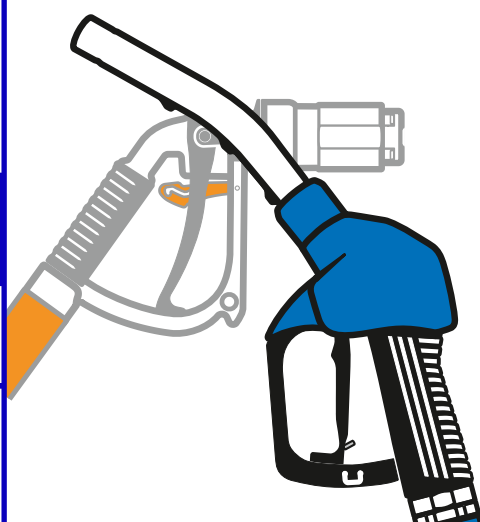
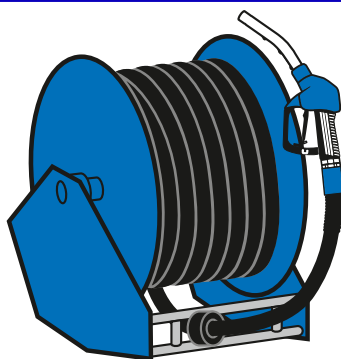
# Guía de productos

Mangueras · Racores · Acoples · Juntas de expansión  
· Pistolas · Carreteles

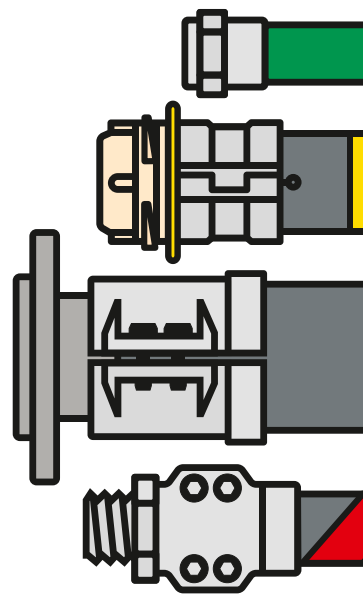


Mangueras para  
químicos y cisternas

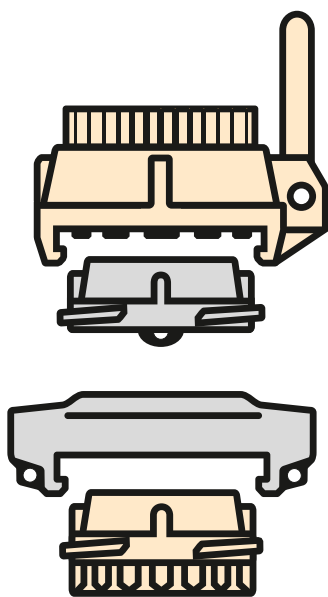
Carreteles para Manguera



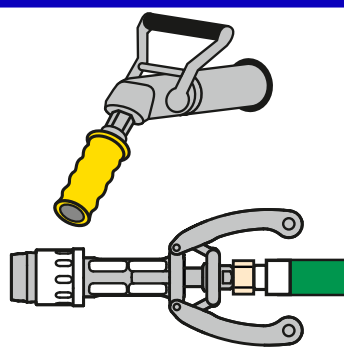
Pistolas y accesorios



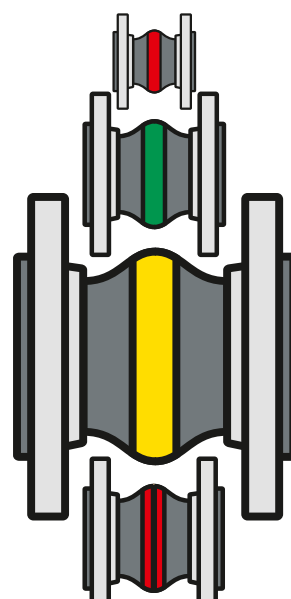
Acoples de manguera



Acoples para  
camiones cisterna



Acoples para Gases



Juntas de expansión

Mangueras ELAFLEX/ContiTech según normas de calidad. Disponibles por rollos, tramos o como tubería de eficacia probada.

### Mangueras de aviación (EN ISO 1825, EI 1529)

'BANDA AMARILLA', tipos HD-C, VHD, PHD, TW-E. Adecuadas para todos los combustibles de aviación. Opcional con bandas en NEON para mayor visibilidad. Especificado por todas las principales compañías petroleras. Revestimiento NBR, presión máx. de trabajo 20 bar. Disponible en versiones LT (para bajas temperaturas).



Tipo HD

### Mangueras universales (EN 12115)

'AZUL-BLANCO-AZUL' Tipo UTD 13-38 sin espiral, UTS 19-150 con espiral. Para casi todos los productos químicos, de aceites minerales y disolventes. Interior UPE blanco, con banda espiralada y eléctricamente conductiva. Presión de trabajo máx. 16 bar.



Tipo UTS

### Mangueras ligeras de abastecimiento (EN 12115, EN 1761)

Buena flexibilidad debido al exterior corrugado: Tipo LTW 50-100 para productos derivados del petróleo (revestimiento NBR), tipo UTL 38-100 manguera universal (revestimiento UPE). Máx. P. trabajo 10 bar. También disponible tipo LG, manguera liviana de descarga por gravedad para camiones cisterna. Máx. P. trabajo 4 bar.




Tipo UTL

Tipo LTW

### Mangueras compuestas (EN 13765)

Tipo FWS (PP, PTFE, PA, VR), manguera flexible de uso general para la mayoría de fluidos. Temperatura entre -30°C y +100°C. Presión de trabajo máx. 14 bar.



Tipo FWS

### Mangueras para químicos (EN 12115)

'BANDA LILA' Tipo CHD 13-50 sin espiral, CHS 25-150 con espiral. Para más del 75% de los químicos industriales. Interior EPDM. P. trabajo 16 bar. (DN 150: 10 bar).



Tipo CHS

### Mangueras para disolventes (EN 12115)

'BANDA AZUL' Tipo LMD 9-25 sin espiral, LMS 25-150 con espiral. Para la mayoría de los disolventes y pinturas, también solubles en agua. Interior NBR 2 azul, antiestático. Máx. P. trabajo 16 bar. (DN 150: 10 bar).



Tipo LMS

### Mangueras para tanques a presión (EN 1761)

Mangueras 'BANDA AMARILLA' tipo HD 10-100 sin espiral. Para todo tipo de productos de aceite mineral. Interior NBR. Máx. P. trabajo 25 bar (DN 100: 20 bar).



Tipo HD

### Mangueras para camiones cisterna (EN 1761)

'BANDA AMARILLA', tipo TW 19-100 y tipo STW 125-200 con espiral. Adecuado para productos a base de petróleo. Revestimiento NBR. Máx. Presión de trabajo 20 bar. (>DN 100: 15 bar).



Tipo TW

### ELAFILON PLUS FEP (EN 12115)

Tipo FEP 13 D sin espiral, FEP 19-100 con espiral. Manguera universal con interior de FEP sin costuras para todos los productos químicos estándar. DN 13-50 con cubierta gris claro y espiral conductora OHM, DN 63-100 con cubierta negra. Máx. P. trabajo 16 bar.



Tipo FEP

### ELAFILON PTFE (EN 12115)

Tipo PTFE 13 D sin espiral, PTFE 19-100 con espiral. Manguera universal para todos los productos químicos de uso común. Manguera con conductividad eléct. (OHM), revestimiento sin costuras de PTFE FDA/USP Class VI. Máx. P. trabajo 16 bar.



Tipo PTFE

### FLUORFLEX 2

Manguera universal ultra flexible con revestimiento interno ondulado en espiral de PTFE. Para la industria petroquímica, farmacéutica y alimenticia. Temp. entre -20°C y +150°C. Pres. trabajo máx. 16 bar.



Tipo FXD

### POLYPAL® CLEAN (EN 12115)

Tipo PCD 13-19 sin espiral, PCS 25-100 con espiral. Manguera universal 'limpia' para casi todos los fluidos. Forro UPE brillante con espiral conductiva. Revestimiento en EPDM gris claro con espiral conductiva. Máx. P. trabajo 16 bar.



Tipo PCS

### Mangueras para farmacia (EN 16820, FDA, USP Clase VI)

Mangueras ELAPHARM para requisitos extremos en limpieza e higiene. Interior PTFE. Tipo EPH (exterior azul, no conductor) y EPH-OHM G (exterior gris claro, conductor) DN 13-50 con racores a presión, también sin espacio muerto. También como: tuberías de silicona ElaSil® tipo ELS 13-76.



Tipo EPH

### Mangueras de combustible (EN 1765)

Tipo FHD 75-250, manguera plana de combustible para aplicación marina sin espiral. Indicada como manguera a presión para productos de aceite mineral. Presión de trabajo máx. 15 bar (DN 10: 10 bar).



Tipo FHD

Tipos SBL & SBS

### Mangueras para gas licuado de petróleo (EN 1762)

'BANDA NARANJA', tipo LPG 10-200 sin espiral. También tipos especiales LPG 16 S y LPG 16 para Autogas. Para propano, butano y otros gases. Aprobadas por DVGW, Revestimiento NBR. Máx. P. trabajo 25 bar.



Tipo LPG

También como versión LT (para bajas temperaturas).

### Mangueras para betún caliente (EN 13482)

Tipo HB 50-100 con espiral. Ideal para betún caliente y combustibles pesados, -25°C hasta +200°C. Recubrimiento elastómero especial. Máx. P. trabajo 7 (10) bar.



Tipo HB

También como manguera de betún caliente para pulverización de alquitrán HB-ST 19-50.

### Manguera de vapor con alambre de acero (ISO 6134)

Tipo SD 13-50. Para vapor húmedo saturado hasta máx. 18 bar (+210°C) y agua caliente hasta +120°C. Para agua fría máx. 25 bar. Interior EPDM.



Tipo SD

### Manguera para amoníaco (EN ISO 5771)

Tipo AMX 13-50. Para Amoníaco. Máx. P. trabajo 25 bar. Revestimiento EPDM.



Tipo AMX

### Mangueras para Hidrógeno

Tipo H2 13-50 D sin espiral, tipo H2 25-50 S con espiral. Manguera de conexión para hidrógeno gaseoso. Revestimiento negro, liso, cubierta eléctricamente conductora. Rango de temperatura -40°C hasta +65°C. Máx. presión de trabajo 20 bares. Presión de rotura >120 bar. Manguera Ω/T, apta para todas las zonas Ex. Tasa de permeación por metro <math>< 1 \times 10^{-4}</math> mbar·l/s (<math>< 0,36</math> Ncm<sup>3</sup>/h). Adecuado para sistemas de manguera húmeda y seca.

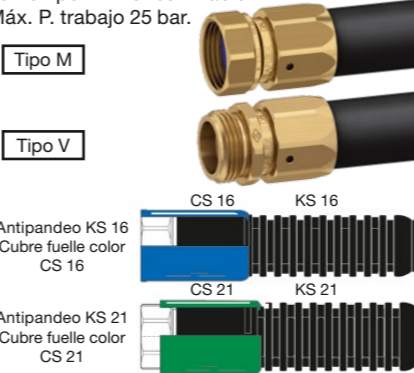


Tipo H2...D

Tipo H2...S

### Acoples tipo ferula (EN 14424)

Acoples de manguera hembra/macho (tipo férula) con tuerca de unión, DN 13-25. Latón, también cromado o acero inoxidable. También disponible como tipo NR no reutilizable. Máx. P. trabajo 25 bar.



Tipo M

Tipo V

Antipandeo KS 16  
Cubre fuelle color CS 16

Antipandeo KS 21  
Cubre fuelle color CS 21

### Acoples para GLP + Alimentos (DIN 11851, EN 14422)

Acoples de manguera de acero inoxidable con rosca especial para productos alimenticios máx. presión 16 bar. Acoples en latón/acero con rosca ACME para GLP máx. presión 25 bar. Abrazaderas SPANNFIX o SPANNLOC.



Tipo RMX

Tipo ACMC

### Acoples 'TW' (EN 14420-6)

Acoples de mangueras para camiones cisterna, de una o dos piezas con SPANNFIX o SPANNLOC. Presión de trabajo máx. 16 bar.



Tipo VKC

Tipo MKC

Collar de protección/K-ring

Tipo VKX...SS

Tipo MKX...SS

- Acero inoxidable -

### Acoples 'Storz' (DIN 14301)

Acoples 'Storz' en aluminio. Con SPANNFIX o SPANNLOC. Presión de trabajo máx. 10 bar.



Tipo STKX

Según norma. Seguros y duraderos.

### Racores con SPANNFIX (EN 14420-5)

Racores macho/hembra con abrazadera de seguridad SPANNFIX reutilizable en aluminio estampado. DN 19-100. Presión de trabajo máx. 25 bar.



Tipo MX

- Latón -

Tipo VX

Tipo MX...SS

- Acero inoxidable -

Tipo VX...SS

### Acoples de acero (EN 14420-5)

Racores macho/hembra en acero galvanizado y cromado. Para gas licuado, agua caliente, aplicaciones en la construcción mecánica. Presión de trabajo máx. 25 bar. Con conexión SPANNFIX o SPANNLOC.



Tipo SMX

Tipo SVC

### Acoples de abrazadera 'Tri Clamp' (DIN 32676)

Acoples 'Tri Clamp' de acero inoxidable, con ferulas. Aplicación para la industria alimentaria, química, cosmética y farmacéutica. máx. Presión 10/16/25 bar, según tipo de tubería.



Tipo CFP

### Acoples de brazo de palanca (EN 14420-7)

Acoples 'Camlock' de latón, aluminio o acero inoxidable. Con abrazaderas SPANNFIX o SPANNLOC. Máx. Presión 16 bar (DN 100: 10 bar).



Tipo AVKC

Tipo AMKX

Tipo AMKX SS EASY

EASYLOC®  
Acople hembra con bloqueo de palanca automático.

### Acoples 'Guillemin' (EN 14420-8)

Acoples 'Guillemin' en aluminio. Con SPANNFIX o SPANNLOC. Presión de trabajo máx. 10 bar.



Tipo GSKC

### Racores con SPANNLOC (EN 14420-5)

Racores macho/hembra con abrazadera de seguridad SPANNLOC reutilizable en aluminio estampado. DN 13-100. Presión de trabajo máx. 25 bar.



Tipo MC

- Latón -

Tipo VC

Tipo MC...SS

- Acero inoxidable -

Tipo VC...SS

### Racores para vapor (EN 14423)


Acoples de manguera macho/hembra con abrazaderas atornilladas de acero inoxidable o latón estampado en caliente. Cola de manguera y tuerca de unión en acero inoxidable, acero cincado + cromado o latón. Adecuado para vapor saturado hasta +220°C, amoníaco (solo acero inoxidable) y aire comprimido. Máx. P. 25 bar.



Tipo SMS...SS

### Acoples de bridas (EN 1092-1, EN 14420-4/14423)

Bridas fijas o giratorias con SPANNFIX o SPANNLOC.



Tipo SFX

- Acero galvanizado + cromado -

Tipo SFC SS

- Versión para camiones cisterna TW, aluminio -

Tipo SFC TW

Pesado para vapor saturado, acero galvanizado + cromado. Abrazaderas en latón estampado.

Tipo SFS

Según norma. Seguros y duraderos.

## Acoples 'TW' (EN 14420-6, DIN 28450)

Acoples rápidos según EN 14420-6, con autoajuste. Para camiones cisterna y diversas aplicaciones industriales. Tamaños 2", 3" y 4". De latón estampado, acero inoxidable, aluminio estampado anodizado. Tapón ciego de poliamida. Presión de trabajo máx. 16 bar.

**Tipo VB**  
(Tapón ciego de aluminio, poliamida, latón o acero inoxidable)



**Tipo MB**  
(tapa antipolvo de aluminio, latón o acero inoxidable)



**Tipo MK con palanca acodada**  
para que se pueda inmovilizar/ fijar la palanca en situaciones con poco espacio



Ejemplo: MK 80-32"



**Tipo MK**  
(Acople hembra de latón, acero inoxidable o aluminio)

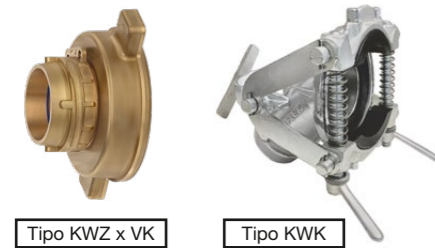


**Tipo VK**  
(Acople macho de latón, acero inoxidable o aluminio)

**Tipo MK-A SS** En acero inoxidable con palanca de seguridad activada para evitar que se abra de forma inesperada

## Accesorios para vagones cisterna

Adaptador de vagón cisterna tipo KWZ, un extremo con rosca 5/2", otro extremo rosca macho BSP o acople rápido. Acople de descarga tipo KWK con rosca macho o acople rápido.



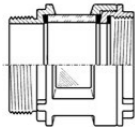
Tipo KWZ x VK

Tipo KWK

## Visores

Visores tipo SG (con rosca BSP EN ISO 228). Tipo TSG (un lado con brida para camión cisterna). Latón también cromado, o aluminio.

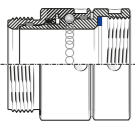
Tipo SG



## Juntas giratorias

Juntas giratorias para mangueras para evitar la torsión de las tuberías. DN 25-50 de latón o acero inoxidable. Presión de trabajo máx. 10 bar.

Tipo DG



## Fuelles

Fuelles en bronce con bridas giratorias ovaladas. Para tuberías de aspiración entre el surtidor y el tanque subterráneo, máx. 0,9 bar de presión. Tipo BWO estándar. Tipo KW con protección catódica.

Tipo BWO



Tipo KW

## Acoples de brazo de palanca (EN 14420-7)

Acoples macho/hembra con rosca interna, tapa o tapón ciego AVB, DN 13-100, en latón, aluminio o acero inoxidable. Presión de trabajo máx. 16 bar (DN 100: 10 bar).



Tipo AVKI

Tipo AMKI

Tipo AMKI SS EASY

EASYLOC® Acople hembra con bloqueo de palanca automático.

## Acoples simétricos (EN ISO 228/EN 14420-8)

Acoples fijos 'Storz' o 'Guillemin', con rosca BSP. Todos los tamaños estándar de latón, aluminio o acero inoxidable. Máx. presión de trabajo 10 bar.

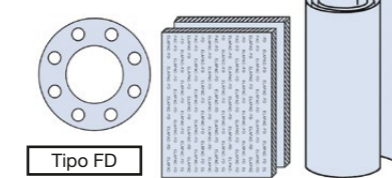


Tipo Storz IG

Tipo Guillemin IG

## ELAPAC-FD

Material de junta sin suavizante, para productos de aceite mineral y otros medios. Para el sellado de las bridas en los camiones cisterna e instalaciones de tanques, como junta estampada en láminas o rollos.

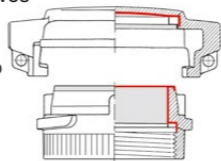


Tipo FD

## Revestimiento de Teflon® PFA

Roscas, bridas y acoples de acero inoxidable también disponibles con recubrimiento adicional de Teflon® PFA (conforme con la FDA) en superficies en contacto con el medio, para medios especialmente agresivos (por ejemplo, ácido clorhídrico, cloruro de ferro-III, ácido sulfúrico diluido). Color: rojo.

Tipo...SSE



## Acoples de conexión en seco y válvulas Breakaway

Acoples de conexión en seco MannTek de cierre automático. Para medios líquidos, acoplables hasta 7 bar en tuberías. En latón/bronce, aluminio o acero inoxidable. Presión de trabajo máx. 25 bar (16 bar para aluminio). Codificable. También disponible con brida.



Tipo DDC  
Dry Disconnect Couplings

Tipo DGC  
Dry Gas Couplings

Tipo DAC  
Dry Aviation Couplings

También disponible:  
- 'SBC' Acople Breakaway para todos los medios líquidos  
- 'DCC' Acoples Criogénicos y 'CBC' Breakaways Criogénicos

## Bridas

Bridas según EN 1092-1 con rosca macho, diseño corto o largo. De acero, acero inoxidable, latón o aluminio.

Tipo FGN  
(versión larga)



Bridas soldadas TFA para camiones cisterna con borde (también disponible en TQFA de forma cuadrada que ahorra espacio). Tipo TF sin corte. Fabricado en acero o aluminio estampado.

Tipo TFA



Brida para camiones cisterna con boquilla rosca TGN según DIN 28462 en aluminio, latón o acero inoxidable.

Tipo TGN

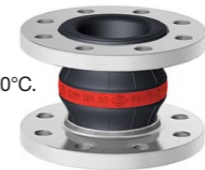


Juntas de expansión ERV de alta calidad DN 25-1000 de ELAFLEX/ContiTech. Con bridas giratorias (varios tipos y materiales).

## ERV-R

Junta de expansión BANDA ROJA para agua, agua potable, agua industrial, de mar, de refrigeración, aguas residuales químicas (no oleosas), sustancias químicas, ácidos, álcalis, soluciones salinas y alcoholes. Entre -40°C y +100°C, brevemente +120°C. Interior Butyl/EPDM.

Tipo ERV-R



## ROTEX

Junta de expansión ROTEX para uso continuo de agua de calefacción caliente, agua de refrigeración y aire caliente. Presión de trabajo máx. 10 bar hasta +100°C, 6 bar hasta +110°C. Entre -40°C y +130°C, brevemente +150°C. Certificado TÜV para sistemas de calefacción, DIN 4809. Interior EPDM.

Tipo ROTEX



## ERV-CR

Junta de expansión CR para agua fría y caliente, de mar (también oleosa), diversas aguas residuales, aceites lubricantes y grasas, aire y aire comprimido. Temperatura entre -25°C y +90°C, brevemente hasta +100°C. Interior Cloropreno.

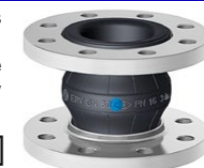
Tipo ERV-CR



## ERV-BR

Junta de expansión PUNTO AZUL para medios abrasivos como lodos, mezclas sólido/líquido, medios polvorientos y pulverulentos. Presión de trabajo máx. 16 bar. Temperatura entre -50°C y +70°C, brevemente hasta +90°C. Interior BR/NR.

Tipo ERV-BR



## ERP

Junta de expansión PUNTO ROJO para el ámbito sanitario, agua caliente y fría, agua de piscina, de mar y potable. Altamente flexible y de baja resistencia intrínseca. Entre -40°C y +90°C, brevemente hasta +120°C. Presión de trabajo máx. 10 bar. Interior Butyl/EPDM.

Tipo ERP



## ERV-G

Junta de expansión BANDA AMARILLA para productos de aceite mineral de todo tipo hasta el 50% de aromáticos, gas domiciliario y gas natural. Temperatura entre -20°C y +90°C, brevemente hasta +100°C. Interior NBR.

Tipo ERV-G



## ERV-G AF

Tipo especial de junta de expansión ERV-G AF para camiones cisterna o refuellers de aviación según EN ISO 1825/EI 1529. Apto para todos los combustibles de aviación. Rango de temperatura -40°C hasta +65°C. máx. presión de trabajo 20 bar.

Tipo ERV-G AF



## ERV-GS

Junta de expansión ACERO AMARILLO. Similar al tipo ERV-G, pero resistente al fuego, conforme a ISO 15540 (homologación). También para agua fría con protección anticorrosión con aceite. Temperatura entre -20°C y +90°C, brevemente hasta +100°C. Interior NBR.

Tipo ERV-GS



## ERV-GS HNBR

Junta de expansión ACERO AMARILLO HNBR para productos de aceite mineral hasta 50% de aromáticos, aceites hidráulicos y agua de refrigeración provista de protección anticorrosión con aceite. Temperatura entre -35°C y +100°C, brevemente hasta +120°C. Interior HNBR.

Tipo ERV-GS HNBR



## ERV-G LT

Junta de expansión BANDA AMARILLA LT como versión especialmente resistente al frío para productos de aceite mineral estandarizados. Temperatura entre -40°C y máx. +90°C, brevemente hasta +100°C. Interior NBR.

Tipo ERV-G LT



## ERV-OR

Junta de expansión BANDA NARANJA para gas licuado según EN 589. Temperatura entre -20°C y +90°C, brevemente hasta +100°C. Presión de trabajo máx. 25 bar. Interior NBR.

Tipo ERV-OR



## ERV-GR

Junta de expansión BANDA VERDE para ácidos, álcalis, sustancias químicas y aguas residuales químicas agresivas. Temperatura entre -20°C y +100°C, brevemente hasta +110°C. Aire de compresión oleoso hasta +90°C. Interior Hypalon® (CSM).

Tipo ERV-GR



## ERV-W

Junta de expansión BANDA BLANCA para alimentos, también con contenido de aceites y grasas. Goma interior conforme a la recomendación XXI del BfR y FDA-21CFR 177.2600. Temperatura entre -20°C y +90°C, brevemente hasta +100°C. Interior NBR gris claro.

Tipo ERV-W



## Accesorios



Con revestimiento PTFE adicional. (ERV...TA)

Con barra limitadora de longitud. (ERV...ZS)

Con rosca macho/hembra. (ERV...IG/AG)

Con tubo de acero inoxidable, p. ej., para granulados. (ERV...SR)

Con espirales de apoyo en acero. (ERV...VSD) o anillos de apoyo. (ERV...VSR)

Cubierta de protección contra llamas. (FSH)

Pistolas de ELAFLEX HIBY: diseño ergonómico, larga vida, totalmente reparables.

## ZVA Slimline 2 (EN 13012, ATEX)

Pistola automática hasta 80 litros/min. Apta para gasolina (también mezcla de etanol), diésel, fueloil, biodiésel. Presión de trabajo 0,5 – 3,5 bar.



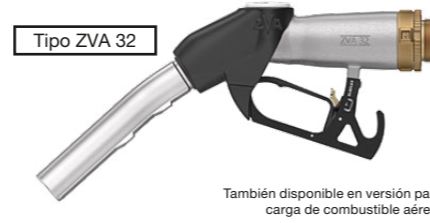
## ZVA 25 (EN 13012, ATEX)

Pistola automática hasta 140 litros/min., DN 25. Apta para gasolina, diésel y fueloil. Presión de trabajo 0,5 – 3,5 bar.



## ZVA 32 (EN 13012, ATEX)

Pistola automática para caudales hasta 200 l/min, DN 32. Apto para gasóleo, fueloil ligero, petróleo, AVGAS y Jet fuels. Presión de trabajo 1,5 – 6 bar.



## ZVA Slimline 2 GR (EN 13012, ATEX)

Pistola automática para recuperación activa de vapor. Apto para todos los combustibles de gasolina estándar (también con contenido de etanol), hasta 45 l/min. Diseño 'GRV' con válvula de vapor integrada 'On/Off', Diseño 'GRVP' con válvula proporcional de vapor. Máx. P. trabajo 0,5 – 3,5 bar.



## Pistolas automáticas anticorrosivas

Pistolas automáticas en versiones especiales de fundición (ZVA-RG) y bronce (ZVA-GBZ). Apts para disolventes, alcohol y sustancias químicas.



## ZV 19/ZV 25

Pistolas sin función de cierre automático para gasolina, gasóleo, fuel oil y aceite vegetal. ZV 19 (DN 19) hasta 100 l/min; ZV 25 (DN 25) hasta 140 l/min. Máx. presión 3,5 bar. Disponibe tipos especiales para productos químicos.



## ZVA para AdBlue® (EN 13012, ATEX, DEF, ARLA 32, AUS 32)

Pistola automática ZVA AdBlue HV (vehículos pesados) para solución de urea (AdBlue®, DEF). Caudal hasta 40 l/min. Pres. de trabajo 0,5 – 3,5 bar. Puntera con apertura magnética; el suministro solo es posible con el adaptador magnético ELAFIX 40 dentro de la boca de llenado del vehículo.

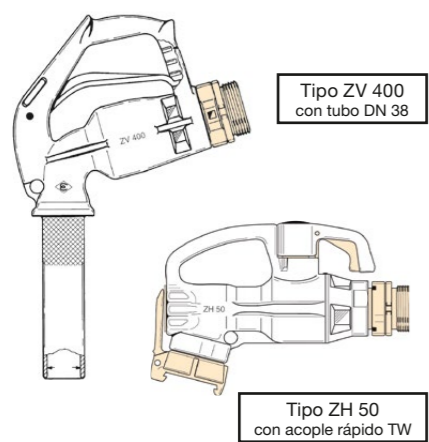


También disponible en versión ZVA AdBlue LV para vehículos <3,5t. Hasta 10 l/min. P. de trabajo 1,5 – 3,5 bar.



## Pistolas para fueloil

Pistolas manuales para fueloil DN 32 – 50, tipo ZV 400, ZV 500 y ZH 50. Opcionalmente con puntera fija o acople TW. Caudal de 250 hasta 650 l/min., Presión de trabajo máx. 10 bar.



## Pistolas para aviación

Pistolas automáticas y manuales para abastecimiento sobre el ala. Apto para combustibles de aviación y para boquillas. ZVF 25 y ZVA 25 AF hasta 140 l/min., ZVA 32 hasta 200 l/min., ZVF 50 hasta 400 l/min.



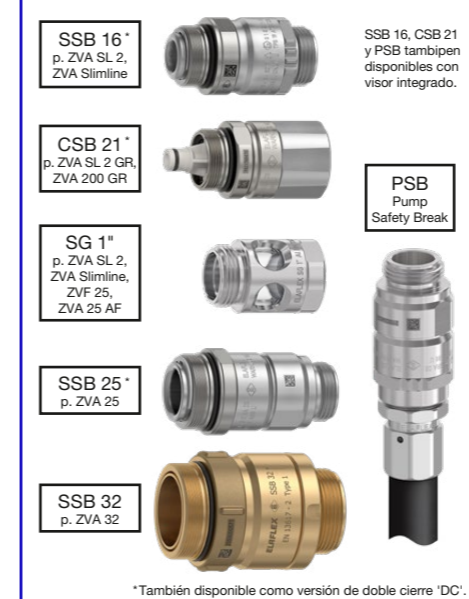
## Mangueras para surtidores (EN 1360)

Mangueras de calidad tipo 'SLIMLINE' DN 16 – 25 para gasóleo y gasolina, también con etanol y biodiésel. Resistentes al frío hasta -30°C (tipo LT hasta -40°C). Conexión con manguito roscado. Presión de trabajo máx. 16 bar.



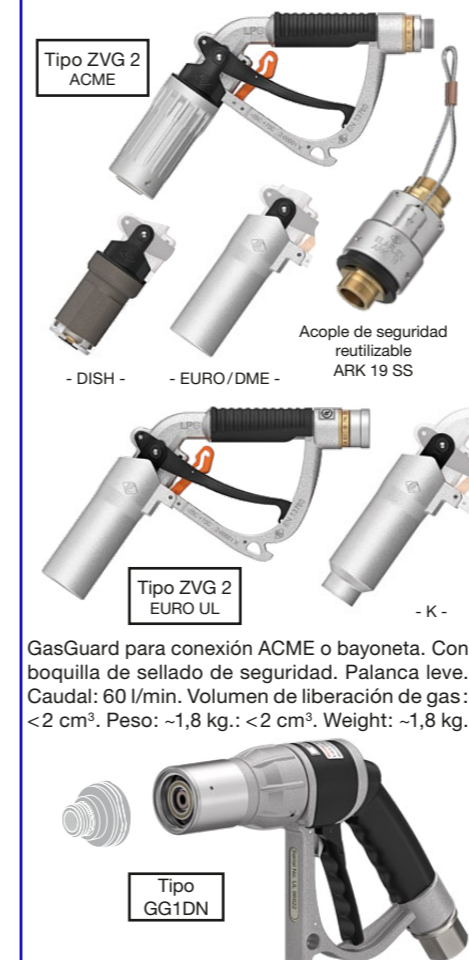
## Válvulas de Seguridad, Visores (EN 13617-2, ATEX)

Válvulas breakaway reutilizables de cierre automático para pistolas. Para la protección de surtidor, manguera y vehículo en el caso de alejamiento del automóvil.



## Accesorios de pistola GLP (EN 13670, ISO 19825, ATEX)

Pistola para autogas (LPG) con acople ACME, DISH, EURO, DME y K. Para propano, butano y mezclas hasta 50 l/min. P. de trabajo máx. 25 bar.



Soluciones de alta calidad.

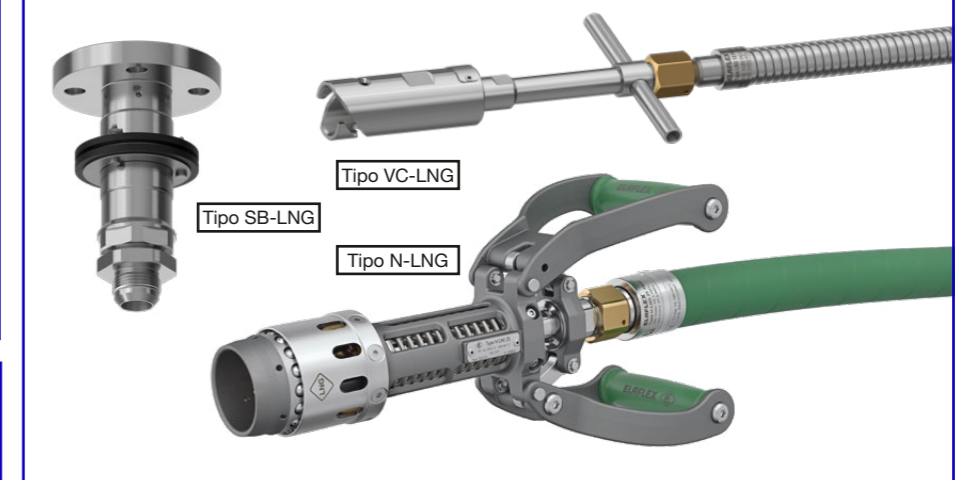
## Pistolas, Acoples y Mangueras para GNL

El Sistema de abastecimiento de GNL de vehículos pesados (camiones) para explanadas de gasolineras cumple con los más altos estándares de seguridad y calidad.

Consiste en:

- Pistola N-LNG con punto de llenado según EN ISO 12617.
- VC-LNG acople de ventilación para regular la sobrepresión (> 10 bar) en el tanque de GNL para permitir el suministro de combustible.
- Conjunto de línea de llenado LNG 25 para pistola. LNG 13 Conjunto de línea de ventilación para acoples de ventilación.
- Válvula de Seguridad reutilizable SB-LNG para Líneas de Llenado y Venteo con diferentes conexiones.

Para usar con gas natural licuado (GNL) o nitrógeno líquido para propósitos de calibración con un medio bajo temperatura hasta -196°C. Caudal de hasta 190 l/min (50 GPM). Presión máxima de trabajo 34 bar. Rango de temperatura ambiente -40°C a +85°C (-40°F a +185°F).



## Pistolas, Válvulas, Acoples, Breakaways de Seguridad para GNC/GNV

Los componentes de GNC se utilizan en la industria de la energía y el transporte de gas para manejar mayores volúmenes, presiones más altas y requisitos estrictos de confiabilidad. Para minimizar los riesgos de almacenamiento de combustible y dispensación de GNC y otros gases técnicos comprimidos como Biogás, Aire, Nitrógeno, Helio o Hidrógeno. Los componentes cumplen con PED 2014/68/EU. La mayoría de los productos de GNC están diseñados para presiones de trabajo de hasta 410 bar (6000 psi).

El sistema de llenado rápido incluye:

- Válvulas bola
- Válvulas de retención
- Acopladores rápidos
- Válvulas de llenado y pistolas
- Válvulas de seguridad SB-CNG
- Manifolds



online konfigurieren: oasiskonfigurator.elaflex.de

Soluciones completas y personalizadas de ELAFLEX.

## Carreteles para manguera hechos a medida

Paquetes de carreteles 'HR' opcionales con mangueras, acoplamientos y pistolas. Entregado como sistema probado completo. Comúnmente utilizado para camiones, puertos (terminales) y barcos, depósitos, gasolineras o aeropuertos. Adecuado para una amplia gama de medios, ej. gasolina, diesel, Jet fuels, AVGAS, solución de urea (AdBlue®), detergentes, desinfectantes, solventes, aceites, agua y gases.

Diseño modular, fabricado en diversos materiales resistentes (bobinas de acero o acero inoxidable) y articulaciones giratorias, accesorios y colores para adaptarse al espacio, medios y necesidades. Soporta presiones de operación de 1 a 350 bar. Tamaños de manguera desde DN 13 hasta DN 200 en cualquier longitud. Para estaciones con o sin sistema de recuperación de vapor (VR).

Instalación en superficies planas o verticales (sin modificaciones adicionales).

Se suministra con diferentes sistemas de rebobinado.

**HR 'Compact Line'** con sistema de rebobinado por resorte y guía de manguera estática integrada como estándar.

**HR 'Modular Line'** con varios sistemas de rebobinado como manual, eléctrico, hidráulico o neumático.

Tipo HR  
'Compact Line VR'



Tipo HR  
'Modular Line'  
Hidráulico



Tipo HR  
'Modular Line'  
Manual

## Carreteles para almacenamiento

Solo para un almacenamiento seguro y limpio. Adecuado para mangueras de DN 13 a DN 250. Disponibles sistemas de rebobinado manual, eléctrico, hidráulico o neumático.

Tipo HR  
'Carretel de  
almacenamiento'



## Carreteles de aterramiento

Carretel de aterramiento con sistema de rebobinado por resorte. Para puesta a tierra y unión con cable de alta visibilidad, hasta 30m, Ø 5,5mm, diferentes tipos de abrazaderas.

Tipo HR  
'De aterramiento'



Este folleto sólo proporciona un breve resumen de nuestros productos. Para mayor información diríjase a nuestro distribuidor más cercano o a:

ELAFLEX HIBY GmbH & Co. KG

Schnackenburgallee 121  
22525 Hamburgo/Alemania

Tel.: +49 40 540 005 0

E-mail: info@elaflex.de

Internet: www.elaflex.com