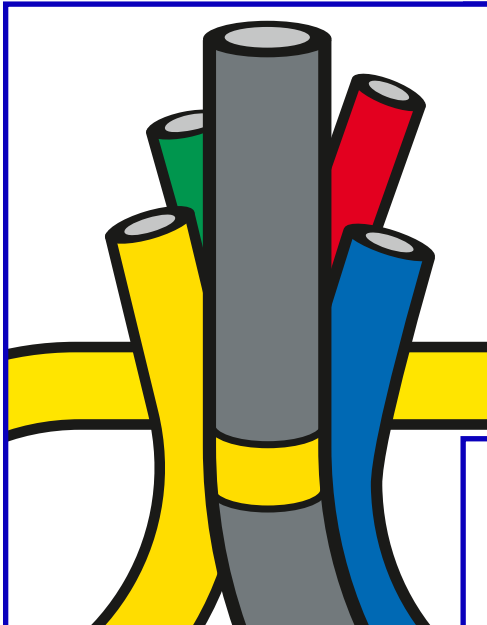


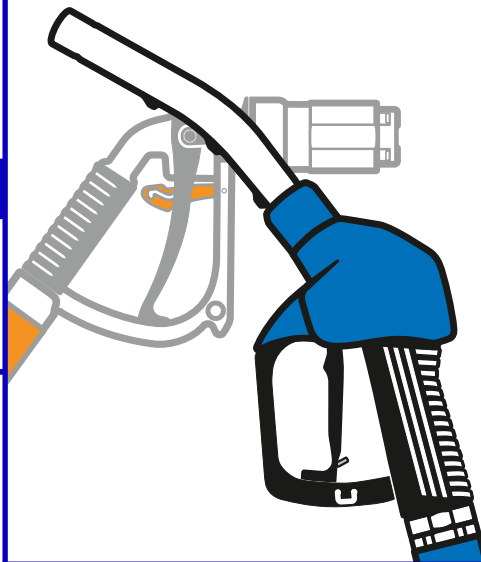
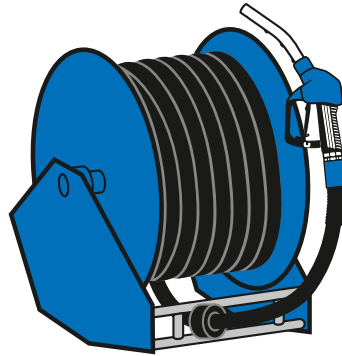
# Lieferprogramm

Schläuche · Armaturen · Kupplungen · Kompensatoren · Zapfventile · Trommeln

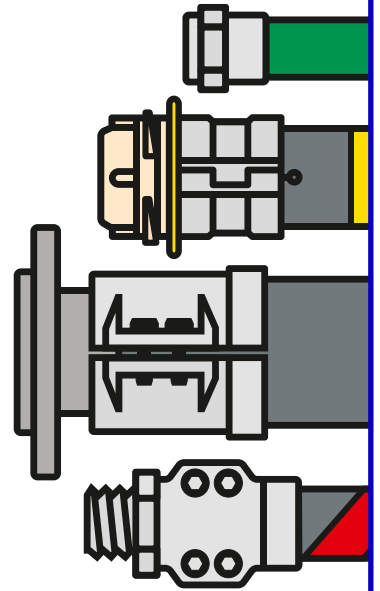


Tank + Chemieschläuche

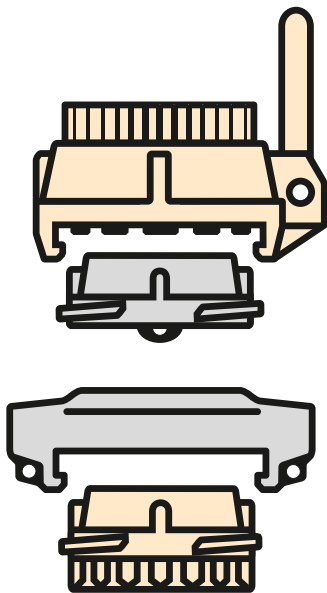
Schlauchtrommeln



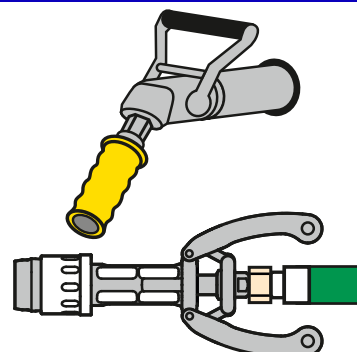
Zapfventile + Zubehör



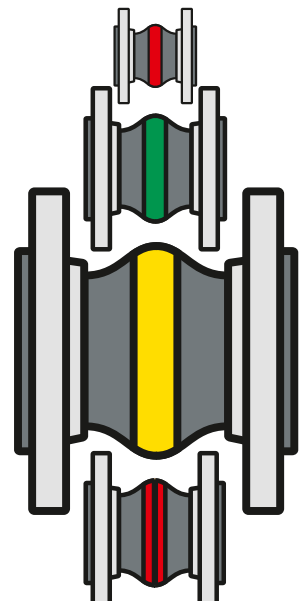
Schlaucharmaturen



Tankwagen + Tankarmaturen



Armaturen für Gase

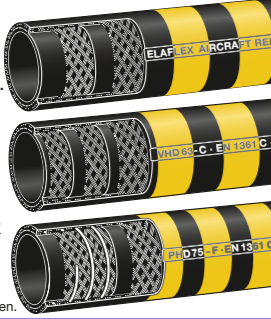


Gummikompensatoren

Normgerechte Qualitätsschläuche von ELAFLEX/ContiTech. Verfügbar als Rollenware, im Zuschnitt oder als geprüfte Schlauchleitung.

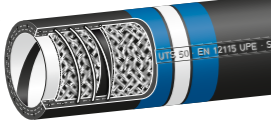
## Flugzeugtankschläuche (EN ISO 1825, EI 1529)

'GELBRING', Typen HD-C, VHD, PHD, TW-E. Für AVGAS und JET. Mit NEON-Markierung für erhöhte Sicherheit. Spezifiziert von allen großen Ölgesellschaften. Innen NBR, antistatisch. Max. Betriebsdruck 20 bar.



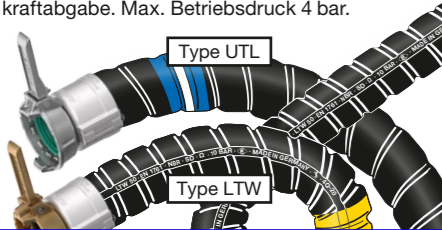
## Universal-Tankschläuche (EN 12115)

'BLAU-WEISS-BLAU', Type UTD 13-38 ohne Wendel, UTS 19-150 mit Wendel. Für fast alle Chemie- und Mineralölprodukte sowie Lösungsmittel. Innen UPE weiß, OHM-Leitstreifen. Max. Betriebsdruck 16 bar.



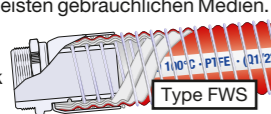
## Leicht-Tankschläuche (EN 12115, EN 1761)

Gute Biegsamkeit durch gewelltes Außengummi: Type LTW 50-100 für Mineralölprodukte (innen NBR). Type UTL 38-100 Universalschlauch (innen UPE). Max. Betriebsdruck 10 bar. Auch lieferbar: Type LG Leicht-Tankwagenschlauch für die Schwerkraftabgabe. Max. Betriebsdruck 4 bar.



## Folienwickelschläuche (EN 13765)

Type FWS (PP, PTFE, PA, VR), flexible Allzweckschläuche für die meisten gebräuchlichen Medien. Temperaturbereich -30°C bis +100°C. Max. Betriebsdruck 14 bar.



## Chemieschläuche (EN 12115)

'LILARING', Type CHD 13-50 ohne Wendel, Type CHS 25-150 mit Wendel. Für mehr als 75% aller Industriechemikalien. Innen EPDM. Max. Betriebsdruck 16 bar (DN 150: 10 bar).



## Lösungsmittelschläuche (EN 12115)

'BLAURING', Type LMD 9-25 ohne Wendel, LMS 25-150 mit Wendel. Für die meisten Lösungsmittel u. Farben, auch wasserlöslich. Innen NBR 2 blau, elektr. leitfähig. Max. Betriebsdruck 16 bar (DN 150: 10 bar).



## Drucktankschläuche (EN 1761)

'GELBRING', Trommelschläuche Type HD 10-100 ohne Wendel. Für Mineralölprodukte aller Art. Innen NBR. Max. Betriebsdruck 25 bar (DN 100: 20 bar).



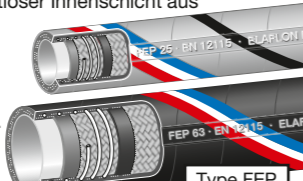
## Tankwagenschläuche (EN 1761)

'GELBRING', Type TW 19-100 u. Type STW 125-200 mit Wendel. Für Mineralölprodukte aller Art. Innen NBR. Max. Betriebsdruck 20 bar (> DN 100: 15 bar).



## ELAFLO PLUS FEP (EN 12115)

Type FEP 13 D ohne Wendel, FEP 19-100 mit Wendel. Universalschlauch für alle gebräuchlichen Medien mit nahtloser Innenschicht aus FEP. DN 13-50 außen hell mit Leitstreifen, DN 63-100 außen schwarz. Max. Betriebsdruck 16 bar.



## ELAFLO PTFE (EN 12115)

Type PTFE 13 D ohne Wendel, PTFE 19-100 mit Wendel. Universalschlauch für alle gebr. Medien, mit nahtloser, elektrisch leitfähiger (Ω/T) Innenschicht aus PTFE. FDA/USP Class VI-konform. Max. Betriebsdruck 16 bar.



## FLUORFLEX 2

Ultraflexibler Universalschlauch mit spiralförmig gewellter PTFE Innenschicht. Für Petrochemie, Pharmazeutik u. Lebensmittel. Temperaturbereich -20°C bis +150°C. Max. Betriebsdr. 16 bar.



## POLYPAL® CLEAN (EN 12115)

Type PCD 13-19 ohne Wendel, PCS 25-100 mit Wendel. Universalschlauch 'Clean' für fast alle Medien. Innen UPE hell mit OHM-Leitspirale, außen lichtgrau mit OHM-Leitspirale. Max. Betriebsdruck 16 bar.



## Pharma-Schläuche (EN 16820, FDA, USP Class VI)

ELAPHARM Schlauchleitungen für höchste Sauberkeits- und Hygieneansprüche. Innen PTFE. Type EPH (außen blau, nicht elektrisch leitfähig) und EPH-OHM (außen lichtgrau, elektrisch leitfähig) DN 13-50 mit verpressten Armaturen, auch tottraumfrei.



## Bunkerschläuche (EN 1765)

Type FHD 75-250, Marine-Bunker-Flachschlauch ohne Wendel. Geeignet als Druckschlauch für Mineralölprodukte. Max. Betriebsdruck 15 bar (DN 10: 10 bar).



## Flüssiggasschläuche (EN 1762)

'ORANGERING', Type LPG 10-200 ohne Wendel. Auch als Type LPG 16S & LPG 16 für Autogas, ohne Ringmarkierung. Für Propan, Butan und andere Flüssiggase. DVGW-zugelassen. Innen NBR. Max. Betriebsdruck 25 bar.



## Heißbitumenschläuche (EN 13482)

Type HB 50-100 mit Wendel. Für Heißbitumen und schweres Heizöl bis +200°C. Innen Spezial-Elastomer. Max. Betriebsdruck 7 (10) bar.



## Stahldraht-Dampfschlauch (ISO 6134)

Type SD 13-50. Für feuchten Sattdampf (+210°C) max. Betriebsdruck 18 bar. Für Heißwasser bis +120°C und Kaltwasser max. 25 bar. Innen EPDM.



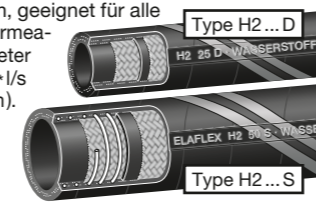
## Ammoniak-Schlauch (EN ISO 5771)

Type AMX 13-50. Für Ammoniak. Max. Betriebsdruck 25 bar. Innen EPDM.



## Wasserstoffschlauch

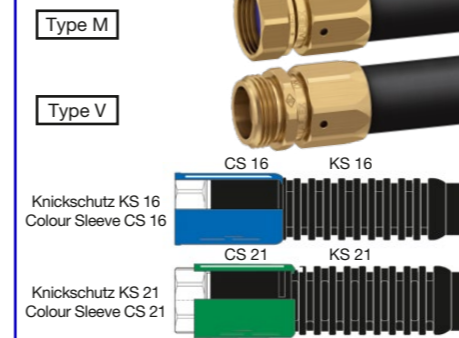
Type H2 13-50 D ohne Wendel, Type H2 25-50S mit Wendel. Verbindungsschlauch für gasförmigen Wasserstoff. Innen schwarz, glatt, außen elektrisch leitfähig. Temperaturbereich -40°C bis +65°C. Max. Betriebsdruck 20 bar. Berstdruck > 120 bar. Ω/T-Schlauch, geeignet für alle Ex-Zonen. Permeationsrate je Meter < 1x10<sup>-4</sup> mbar·l/s (< 0.36 Ncm<sup>3</sup>/h). Geeignet für Leer- u. Vollschlauchsysteme.



Normgerecht – Sicher – Langlebig.

## Hülensverschraubungen (EN 14424)

Mutter-/Vaterverschraubungen m. Schraubhülse-Einband, DN 13-25. Aus Messing, verchromtem Messing oder Edelstahl. Auch lieferbar als nicht-wiedermontierbare NR-Type. Max. Betriebsdruck 25 bar.



## Sonder-Verschraubungen (DIN 11851, EN 14422)

Schlauchverschraubungen Edelstahl mit Rundgewinde n. DIN 11851 für Lebensmittel max. 16 bar. Mit ACME-Trapezgewinde Messing/Stahl für LPG max. 25 bar. Mit SPANNFIX oder SPANNLOC.



## Schlauchkupplungen 'TW' (EN 14420-6)

'TW'-Schlauchkupplungen, ein- oder zweiteilig, mit SPANNFIX- oder SPANNLOC-Einbindung. Max. Betriebsdruck 16 bar.



## Schlauchkupplungen 'Storz' (DIN 14301)

'Storz'-Schlauchkupplungen aus Aluminium. Mit SPANNFIX oder SPANNLOC. Max. Betriebsdruck 10 bar.



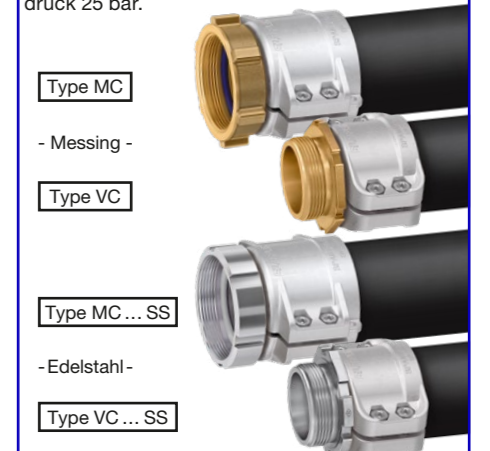
## SPANNFIX-Verschraubungen (EN 14420-5)

Mutter-/Vaterverschraubungen mit wiederverwendbarem SPANNFIX-Sicherheitseinband aus Pressaluminium. DN 19-100. Max. Betriebsdruck 25 bar.



## SPANNLOC-Verschraubungen (EN 14420-5)

Mutter-/Vaterverschraubungen mit wiederverwendbarem SPANNLOC-Sicherheitseinband aus Pressaluminium. DN 13-100. Max. Betriebsdruck 25 bar.



## Stahl-Schlauchverschraubungen (EN 14420-5)

Vater-/Mutterschraubungen aus Stahl verzinkt + chromatiert. Für Flüssiggas, Heißwasser, Anwendungen im Maschinenbau. Max. Betriebsdruck 25 bar. Mit SPANNFIX- oder SPANNLOC-Einbindung.



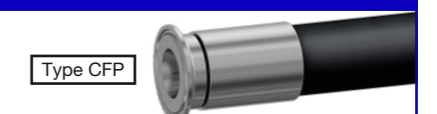
## Dampfschlauchverschraubungen (EN 14423)

Schwere Vater-/Mutterschraubungen mit nachziehbaren Klemmbacken aus Edelstahl oder Pressmessing. Schlauchstutzen und Mutter entweder aus Edelstahl, Stahl verzinkt + chromatiert oder Messing. Für Sattdampf bis +220°C, Ammoniak (nur Edelstahl) u. Druckluft. Max. Betriebsdruck 25 bar.



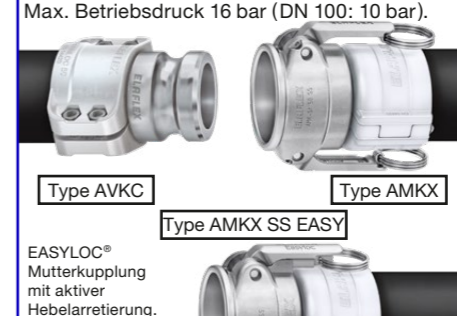
## Klemm-Schlauchkupplung 'Tri Clamp' (DIN 32676)

Klemm-Schlauchkupplung 'Tri Clamp' aus Edelstahl, mit Presshülse-Sicherheitseinband. Einsatz für Lebensmittel, Chemie, Kosmetik und Pharmazie. Max. Betriebsdruck 10, 16 und 25 bar, abhängig von der Rohrreihe.



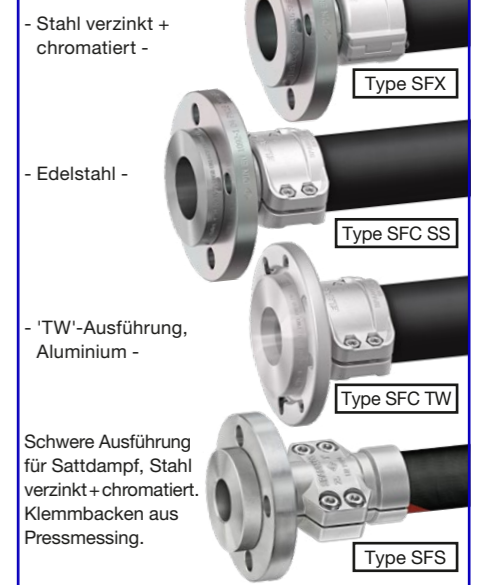
## Hebelarmkupplungen (EN 14420-7)

Hebelarm-Schlauchkupplungen aus Messing, Aluminium od. Edelstahl. Mit SPANNFIX od. SPANNLOC. Max. Betriebsdruck 16 bar (DN 100: 10 bar).



## Schlauchflansche (EN 1092-1, EN 14420-4, EN 14423)

Los- oder Festflansche, mit SPANNFIX oder SPANNLOC.











Normgerecht – Sicher – Langlebig.

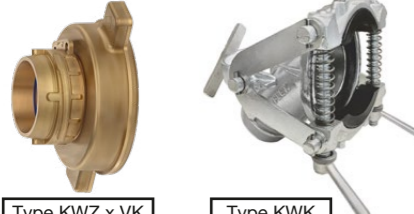
## 'TW' Tankwagenkupplungen (EN 14420-6/DIN 28450)

Schnellkupplungen nach EN 14420-6, ohne Werkzeug dichtend. Für Tankwagen und diverse Industrieanwendungen. Größen 2", 3" und 4". Aus Pressmessing, Edelstahl, Pressaluminium eloxiert. Blindstopfen auch aus Polyamid. Max. Betriebsdruck 16 bar.

<p><b>Type VB</b> (Blindstopfen Aluminium, Polyamid, Messing o. Edelstahl)</p>  <p>Auch lieferbar als VB 80 ADR SS mit Druckentlastung</p>	<p><b>Type MB</b> (Blindkappe Aluminium, Messing oder Edelstahl)</p> 	<p><b>Type MK mit gebogenem Hebel</b> damit der Hebel auch in engen Einbausituationen angelegt/fixiert werden kann</p>  <p>Beispiel: MK 80-32"</p>
<p><b>Type MK</b> (Mutterkupplung Messing, Edelstahl oder Aluminium)</p> 	<p><b>Type VK</b> (Vaterkupplung Messing, Edelstahl oder Aluminium)</p> 	<p><b>Type MK-A SS</b> Edelstahl – mit aktiver Hebelsicherung, verhindert ungewolltes Öffnen</p> 

## Kesselwagen-Zubehör

Kesselwagen-Zwischenstücke KWZ einerseits Gewinde 5/8", andererseits Außengewinde EN ISO 228 od. Kupplungs-Schlauchanschluss. Kesselwagen-Abfüllkupplungen KWK mit Außengewinde- oder Kupplungs-Schlauchanschluss.



**Type KWZ x VK**      **Type KWK**

## Schaugläser

Schaugläser Type SG (mit Gewinde EN ISO 228), Type TSG (einerseits mit 'TW'-Flansch). Aus Aluminium, Messing oder Messing verchromt.



**Type SG**

## Drehgelenke

Schlauch-Drehgelenke zum Verhindern von Torsion der Schlauchleitung. DN 25–50 aus Messing oder Edelstahl. Max. Betriebsdruck 10 bar.



**Type DS / DG**

## Wellrohre

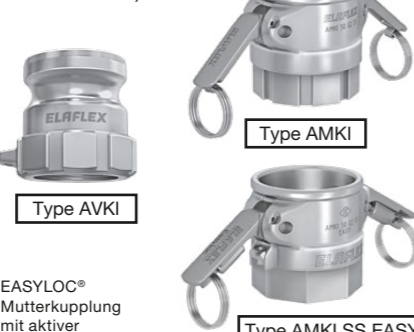
Bronze-Wellrohre mit drehbaren Ovalflanschen. Für Saugleitungen zwischen Zapfsäule u. Erdtank, max. 0,9 bar Unterdruck. Type BWO Standard-Type. Type KW mit isolierender Trennung.



**Type BWO**      **Type KW**

## Hebelarmkupplungen (EN 14420-7)

Vater- oder Mutterkupplungen mit Innengewinde, Blindkappen oder -stopfen, DN 13–100, aus Messing, Aluminium oder Edelstahl. Max. Betriebsdruck 16 bar (DN 100: 10 bar).



**Type AVKI**      **Type AMKI**      **Type AMKI SS EASY**

EASYLOC® Mutterkupplung mit aktiver Hebelarretierung.

## Symmetrische Kupplungen

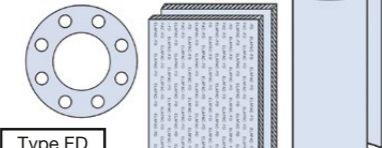
'Storz' oder 'Guillemin'-Festkupplungen, mit Rohrgewinde nach EN ISO 228. Alle Standardgrößen aus Messing, Aluminium oder Edelstahl. Max. Betriebsdruck 10 bar.



**Type Storz IG**      **Type Guillemin IG**

## ELAPAC-FD

Weichmacherfreier Dichtungswerkstoff für Mineralölprodukte und viele weitere Medien. Zur Flanschabdichtung im Tankwagen- und Tankanlagenbau, als gestanzte Dichtung oder Platten-/Rollenware.

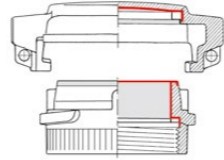


**Type FD**

## Teflon® PFA-Beschichtung

Alle Edelstahl-Armaturen wie Verschraubungen, Flansche und Kupplungen können für besonders aggressive Medien (z. B. für Salzsäure, Eisen-III-Chlorid, verdünnte Schwefelsäure) zusätzlich im produktberührten Bereich mit Teflon® PFA beschichtet werden. (FDA-konform). Farbe: rot.

Type...SSE



## Trocken- und Abreißkupplungen

Selbstschließende MannTek-Trockenkupplungen. Für flüssige Medien, kuppelbar bis 7 bar Leitungsdruck. Aus Messing/Rotguss, Aluminium oder Edelstahl. Max. Betriebsdruck 25 bar (16 bar für Aluminium). Kodierbar. Auch mit Flansch lieferbar.



**Type DDC**  
Dry Disconnect Couplings

**Type DGC**  
Dry Gas Couplings

**Type DAC**  
Dry Aviation Couplings

online konfigurieren: [manntekkonfigurator.elaflex.de](http://manntekkonfigurator.elaflex.de)

Auch lieferbar (ohne Abbildung):  
- Abreißkupplungen für alle flüssigen Medien  
- Trocken- u. Abreißkupplungen für cryogene Medien

## Flansche

Flanschgewindenippel nach EN 1092-1 mit Rohraußengewinde. Lange oder kurze Form, aus Stahl, Edelstahl oder Aluminium.



**Type FGN**  
(lange Bauform)

Tankwagen-Schweißflansche TFA mit Anschlag (auch als raumsparender Quadratflansch TQFA). Type TF ohne Anschlag. Aus Stahl oder Pressaluminium.



**Type TFA**

Tankwagenflansch-Gewindenippel TGN nach DIN 28462 aus Aluminium, Messing oder Edelstahl.



**Type TGN**

Qualitäts-Gummikompensatoren DN 25–1000 von ELAFLEX/ContiTech. Mit drehbaren Flanschen (diverse Typen und Materialien).

## ERV-R

ROTRING Gummikomparator für Wasser, Trinkwasser, Brauchwasser, Seewasser, Kühlwasser, Chemieabwasser (nicht ölhaltig), Chemikalien, Säuren, Laugen, Salzlösungen und Alkohole. -40°C bis +100°C, kurzzeitig +120°C. Innen Butyl/EPDM.

Type ERV-R



## ROTEX

ROTEX Gummikomparator für Dauerbeanspruchung durch heißes Heizungswasser, Kühlwasser u. heiße Luft. Max. Betriebsdr. 10 bar bis +100°C, 6 bar bis +110°C. -40°C bis +130°C, kurzzeitig +150°C. TÜV-zugelassen für Heizungsanlagen, DIN 4809. Innen EPDM.

Type ROTEX



## ERV-CR

CR Gummikomparator für kaltes und warmes Wasser, Seewasser (auch ölhaltig), diverse Abwässer, Schmieröl und Fette, Luft und Pressluft. Temperaturbereich -25°C bis +90°C, kurzzeitig bis +100°C. Innen Chloropren.

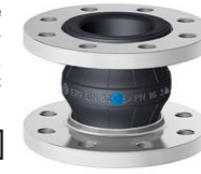
Type ERV-CR



## ERV-BR

BLAUPUNKT Gummikomparator für abrasive Medien wie Schlämme, Feststoff-/Flüssigkeitsgemische, staub- und pulverförmige Medien. Max. Betriebsdruck 16 bar. Temperaturbereich -50°C bis +70°C, kurzzeitig bis +90°C. Innen BR/NR.

Type ERV-BR



## ERP

ROTPUNKT Gummikomparator für den Sanitärbereich, kaltes und warmes Wasser, Schwimmbadwasser, Seewasser, Trinkwasser. Hochflexibel und geringer Eigenwiderstand. -40°C bis +90°C, kurzzeitig bis +120°C. Max. Betriebsdruck 10 bar. Innen Butyl/EPDM.

Type ERP



## ERV-G

GELBRING Gummikomparator für Mineralölprodukte aller Art bis zu 50% Aromaten, Stadt- und Erdgas. Temperaturbereich -20°C bis +90°C, kurzzeitig bis +100°C. Innen NBR.

Type ERV-G



## ERV-G AF

Spezial Type ERV-G AF Gummikomparator für Flugzeugbetankung oder Dispenserfahrzeuge, erfüllt die Anforderungen gemäß EN ISO 1825/EI 1529. Passend für alle Flugzeugtreibstoffe. Temperaturbereich -40°C bis +65°C. Max. Betriebsdruck 20 bar.

Type ERV-G AF



## ERV-GS

GELBSTAHL Gummikomparator. Ähnlich Type ERV-G, jedoch flammfest n. ISO 15540 (Bauartzulassung). Auch für Kühlwasser mit ölhaltigem Korrosionsschutz. Temperaturbereich -20°C bis +90°C, kurzzeitig bis +100°C. Innen NBR.

Type ERV-GS



## ERV-GS HNBR

GELBSTAHL HNBR Gummikomparator für Mineralölprodukte bis zu 50% Aromaten, Hydrauliköle und Kühlwasser mit ölhaltigem Korrosionsschutz. Großer Temperaturbereich -35°C bis +100°C, kurzzeitig bis +120°C. Innen HNBR.

Type ERV-GS HNBR



## ERV-G LT

GELBRING LT Gummikomparator als besonders kältefeste Ausführung für normgerechte Mineralölprodukte. Temperaturbereich -40°C bis max. +90°C, kurzzeitig bis +100°C. Innen NBR.

Type ERV-G LT



## ERV-OR

ORANGERING Gummikomparator für Flüssiggas nach EN 589. Temperaturbereich -20°C bis +90°C, kurzzeitig bis +100°C. Max. Betriebsdruck 25 bar. Innen NBR.

Type ERV-OR



## ERV-GR

GRÜNRING Gummikomparator für Säuren, Laugen, Chemikalien und aggressive Chemieabwässer. Temperaturbereich -20°C bis +100°C, kurzzeitig bis +110°C – ölhaltige Kompressorluft bis +90°C. Innen Hypalon® (CSM).

Type ERV-GR



## ERV-W

WEISSRING Gummikomparator für Lebensmittel, auch öl- und fetthaltige Nahrungsmittel. Innen-gummi entspricht Empfehlung XXI des BfR und FDA-21CFR 177.2600. Temperaturbereich +20°C bis +90°C, kurzzeitig bis +100°C. Innen NBR lichtgrau.

Type ERV-W



## Zubehör



Mit zusätzlicher PTFE-Auskleidung (ERV...TA)      Mit Zugstangen zur Längenbegrenzung (ERV...ZS)      Mit Innen- / Außengewinde (ERV...IG/AG)      Mit Leitrohr aus Edelstahl, z.B. für Granulate (ERV...SR)      Mit Vakuum-Stützdrahtspiralen (ERV...VSD) oder Stützringen (ERV...VSR)      Flammenschutzhülle (FSH)



Zapfventile von ELAFLEX HIBY – technisch ausgereift, sicher, langlebig, wartungs- und bedienerfreundlich, hohe Durchflussleistung.

**ZVA Slimline 2** (EN 13012, ATEX)  
 Automatik-Zapfventil für bis zu 80 l/min. Geeignet für Benzin (auch Ethanolbeimischung), Diesel, Heizöl, Biodiesel. Betriebsdruck 0,5–3,5 bar.



Type ZVA Slimline 2

optional mit **DRIP STOP**

Auch erhältlich als LT (Niedrigtemperatur) Version.

**ZVA 25** (EN 13012, ATEX)  
 Automatik-Zapfventil für bis zu 140 l/min, Nennweite 25. Geeignet für Benzin, Diesel, Heizöl. Betriebsdruck 0,5–3,5 bar.



Type ZVA 25

Auch erhältlich als Flugzeugbetankungs-Version.

**ZVA 32** (EN 13012, ATEX)  
 Automatik-Zapfventil für bis zu 200 l/min, Nennweite 32. Geeignet für Diesel, Heizöl, Petroleum, AVGAS und Jet-A1. Betriebsdruck 1,5–6 bar.



Type ZVA 32

Auch erhältlich als Flugzeugbetankungs-Version.

**ZVA Slimline 2 GR** (EN 13012, ATEX)  
 Automatik-Zapfventil für aktive Gasrückführung. Geeignet für Benzin, bis zu 45 l/min. Betriebsdruck 0,5–3,5 bar. Ausführungen 'GRV' mit voll integriertem Gasventil 'Auf/Zu', 'GRVP' mit voll integriertem Gas-Proportionalventil.



Type ZVA Slimline 2 GR

Auch erhältlich als LT (Niedrigtemperatur) Version.

**Korrosionsfeste Automatik-Zapfventile**  
 Automatik-Zapfventile in Sonderausführungen aus Rotguss (ZVA-RG) und Bronze (ZVA-GBZ). Geeignet für Lösungsmittel, Alkohol und Chemikalien.



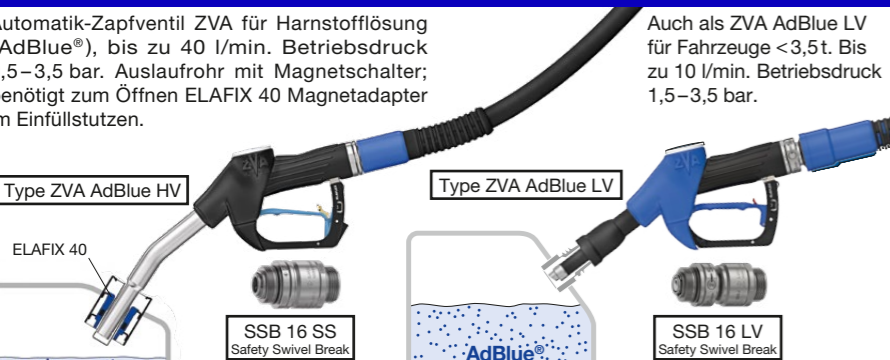
Type ZVA - RG

**ZV 19 / ZV 25**  
 Zapfventile ohne automatische Abschaltung für Benzin, Diesel, Heizöl. ZV 19 (Nennweite 19) bis 100 l/min. ZV 25 (Nennweite 25) bis 140 l/min, max. Betriebsdruck 3,5 bar. Chemieausführungen lieferbar.



Type ZV 19

**ZVA für AdBlue®** (EN 13012, ATEX, DEF, ARLA 32, AUS 32)  
 Automatik-Zapfventil ZVA für Harnstofflösung (AdBlue®), bis zu 40 l/min. Betriebsdruck 0,5–3,5 bar. Auslaufrohr mit Magnetschalter; benötigt zum Öffnen ELAFIX 40 Magnetadapter im Einfüllstutzen.



Type ZVA AdBlue HV

ELAFIX 40


SSB 16 SS Safety Swivel Break

Type ZVA AdBlue LV

Auch als ZVA AdBlue LV für Fahrzeuge <3,5t. Bis zu 10 l/min. Betriebsdruck 1,5–3,5 bar.

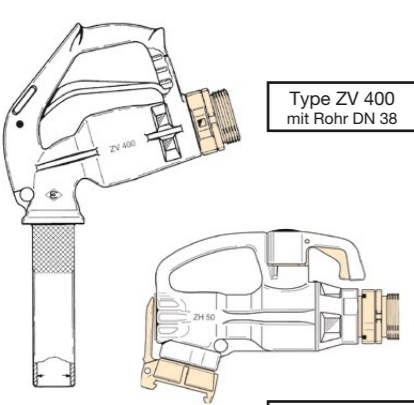
SSB 16 LV Safety Swivel Break

**ZV SW**  
 Zapfventile ohne automatische Abschaltung für die Befüllung von PKW und LKW mit Scheibenwischwasser. Nennweite 15, bis 40 l/min, Betriebsdruck 0,5 bis 3,5 bar. Temperaturbereich -20°C bis +55°C.



Type ZV SW

**Heizöl-Zapfventile**  
 Nicht-automatische Heizölzapfventile DN 32–50, Typen ZV 400 / ZV 500 und ZH 50. Wahlweise mit festem Auslaufrohr oder 'TW'-Kupplung. Für 250 bis 650 l/min, max. Betriebsdruck 10 bar.



Type ZV 400 mit Rohr DN 38

Type ZH 50 mit 'TW'-Kupplung

**Flugzeugbetankungs-Zapfventile**  
 Zapfventile mit oder ohne automatische Abschaltung zur Oberflügel-Betankung. Geeignet für Flugbenzin u. Düsen-Treibstoffe. ZVF 25 u. ZVA 25 bis 140 l/min, ZVA 32 bis 200 l/min, ZVF 50 bis 400 l/min.



Type ZVF 50 JET

Type ZVA 25 AF

Type ZVF 25

GKG EKG

**Zapfschläuche** (EN 1360)  
 Qualitäts-Zapfschläuche 'SLIMLINE' DN 16–25 für Otto- und Dieselmotoren, auch mit Ethanol- und Biodieselbeimischung. Kältebiegsam bis -30°C (LT-Type bis -40°C). Einbindung mit Hülsenverschraubung. Max. Betriebsdruck 16 bar.



Type SL  
 Type SL LT  
 Type SL BIO  
 weitere Typen

**COAX** Schlauchleitungen DN 21/8 für die aktive Gasrückführung. Kältebiegsam bis -30°C (LT-Type bis -40°C). Max. Betriebsdruck 16 bar.


Type COAX

Qualitäts-Zapfschläuche SLIMLINE 16 AdBlue für Harnstofflösung. Entsprechen EN 1360. Max. Betriebsdr. 16 bar.

Type Slimline AdBlue

Qualitativ hochwertige Lösungen.

**Abreißkupplungen, Schaugläser** (EN 13617, ATEX)  
 Selbstschließende Abreißkupplungen für Zapfsäulen, Schlauchleitungen und Zapfventile, wiederverwendbar. Zum Schutz von Zapfsäule, Schlauchleitung und Fahrzeug bei Wegfahrunfällen.



SSB 16\* f. ZVA SL 2, ZVA Slimline

CSB 21\* f. ZVA SL 2 GR, ZVA 200 GR

SG 1" f. ZVA SL 2, ZVA Slimline, ZVF 25, ZVA 25 AF

SSB 25\* f. ZVA 25

SSB 32 f. ZVA 32

SSB 16, CSB 21, PSB auch mit integriertem Schauglas erhältlich.

PSB Pump Safety Break

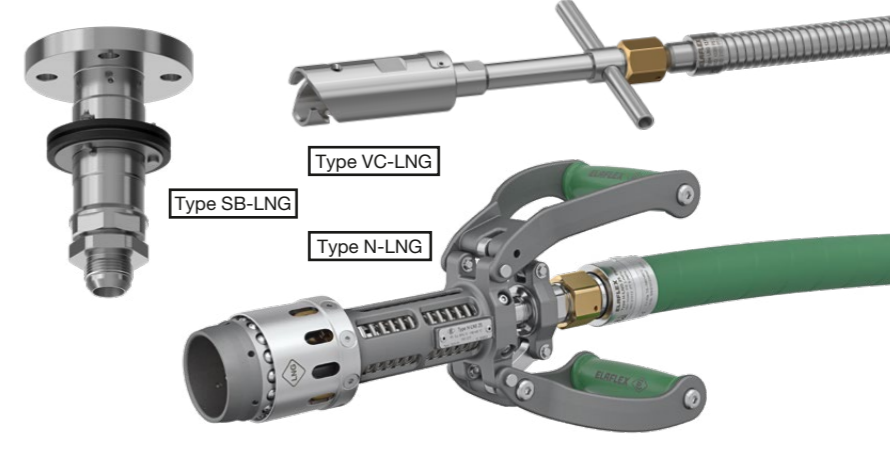
\* Auch als beidseitig schließende Version Type 'DC' (Double closing) erhältlich.

**LNG Ventile, Entlüftungskupplung Abreißkupplungen**  
 LNG Betankungssystem zur Betankung von Nutzfahrzeugen (LKW) für die Tankstelle entspricht den höchsten Sicherheits- und Qualitätsstandards.

Bestehend aus:

- N-LNG Zapfventil mit Einfüllstutzen nach EN ISO 12617.
- VC-LNG Entlüftungskupplung zur Überdruckregulierung (> 10 bar) im LNG-Tank.
- LNG 25 Füllschlauchleitung für Anschluss an das Zapfventil. LNG 13 Entlüftungsschlauchleitung für Entlüftungskupplung.
- Wiederverwendbare Abreißkupplung SB-LNG für Befüll- und Entlüftungsschlauchleitungen mit verschiedenen Anschlüssen.

Zur Verwendung mit verflüssigtem Erdgas (LNG) oder flüssigem Stickstoff für Eichzwecke mit einer Medientemperatur bis zu -196°C. Durchflussmenge bis zu 190 l/min (50 GPM). Max. Betriebsdruck 34 bar. Umgebungstemperaturbereich -40°C bis +85°C (-40°F bis +185°F).

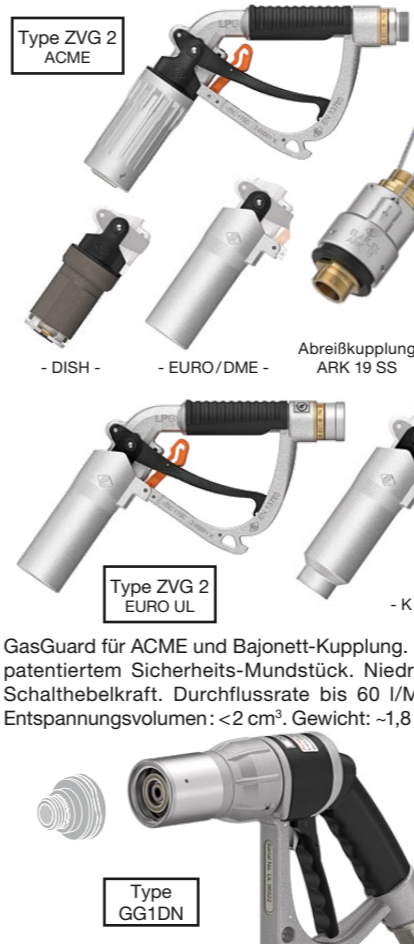


Type SB-LNG

Type VC-LNG

Type N-LNG

**LPG-Zapfventile, Zubehör** (EN 13670, ISO 19825, ATEX)  
 Flüssiggas-Zapfventil (Nennweite 19) mit ACME-, DISH- oder EURO-Kupplung. Für LPG/Autogas bis 50 l/min, max. Betriebsdruck 25 bar.



Type ZVG 2 ACME

- DISH -

- EURO/DME -

Abreißkupplung ARK 19 SS

Type ZVG 2 EURO UL

- K -

GasGuard für ACME und Bajonett-Kupplung. Mit patentiertem Sicherheits-Mundstück. Niedrige Schalthelbkraft. Durchflussrate bis 60 l/Min. Entspannungsvolumen: <2 cm³. Gewicht: ~1,8 kg.

Type GG1DN

**CNG Ventile, Kupplungen, Kugelhähne + Abreißkupplungen**  
 CNG Komponenten werden für den Transport, die Lagerung sowie der Verarbeitung von brennbaren oder verflüssigten Gasen verwendet. Zur Minimierung der Risiken bei der Lagerung und Abgabe von Hochdruckgasen wie z.B. CNG oder anderen komprimierten, technischen Gasen wie Biogas, Luft, Stickstoff, Helium oder Wasserstoff. Die Komponenten sind normgerecht und entsprechen der PED 2014/68/EU. Die meisten Produkte sind für einen Betriebsdruck bis 410 bar (6000 psi) ausgelegt.

Das Schnelllade-System umfasst:

- Kugelhähne
- Rückschlagventile
- Schnellkupplungen
- Füllventile und Kupplungen (Zapfventile)
- Abreißkupplungen wie z.B. SB-CNG
- Druckverteiler



Type BV70

Type HC 308

Type FV103

Type SB-CNG

Type PM 104

AdBlue® ist ein eingetragenes Warenzeichen des VDA.

online konfigurieren: oasiskonfigurator.elaflex.de



Kundenspezifische, komplette Lösungen von ELAFLEX.

## Schlauchtrommeln nach Kundenspezifikation

'HR' Schlauchtrommeln wahlweise mit Schläuchen, Armaturen, Kupplungen und Zapfventilen. Lieferung als komplettes, getestetes System. Einsatz vorrangig an Tankwagen, Yachthäfen, Häfen (Terminals), Schiffen, Depots, Tankstellen und Flughäfen. Geeignet für eine Vielzahl von Medien, wie z.B. Benzin, Diesel, Jet- und AVGAS Kraftstoffe, Harnstofflösung (AdBlue®), Reinigungs- und Desinfektionsmittel, Lösungsmittel, Öle, Wasser und gasförmige Stoffe.

Modular aufgebaut, aus medienbeständigen Materialien (Trommeln aus Stahl oder Edelstahl) und Drehgelenken, Zubehörteile und Farben je nach vorhandenen Platz, Medium und Anforderungen. Betriebsdruck von 1 bis 350 bar. Schlauchgrößen DN 13 bis DN 200 in beliebigen Längen. Für Anwendungen an der Tankstelle: Schlauchleitungen mit oder ohne Gasrückführung (VR).

Montage sowohl horizontal als auch vertikal (ohne zusätzliche Modifikationen).

Verschiedene Rückholsysteme.

**HR 'Compact Line'** standardmäßig mit Rückholfeder-Mechanismus und integrierter, statischer Schlauchführung.

**HR 'Modular Line'** mit verschiedenen Rückholsystemen wie manuell, elektrisch, hydraulisch und pneumatisch.

Type HR  
'Compact Line VR'



Type HR  
'Modular Line'  
Hydraulic Rewind



Type HR  
'Modular Line'  
Manual Rewind

## Aufbewahrungstrommeln

Für die sichere und einfache Lagerung von Schläuchen. Geeignet für Schlauchgrößen von DN 13 bis DN 250. Lieferbar mit verschiedenen Rückholmechanismen: manuell, elektrisch, hydraulisch oder pneumatisch.

Type HR  
'Storage Reel'



## Erdungskabeltrommeln

Erdungskabeltrommel mit Rückholfeder mit hochsichtbarem Erdungskabel bis 30 m, Ø 5,5 mm. Verschiedene Anschlüsse möglich.

Type HR  
'Bonding Reel'



Diese Broschüre zeigt nur einen kleinen Ausschnitt unseres Lieferprogrammes. Weitere Informationen durch unsere Stützpunkthändler oder von:

ELAFLEX HIBY GmbH & Co. KG

Schnackenburgallee 121  
22525 Hamburg

Tel.: +49 40 540 005-0

E-Mail: [info@elaflex.de](mailto:info@elaflex.de)

Internet: [www.elaflex.de](http://www.elaflex.de)