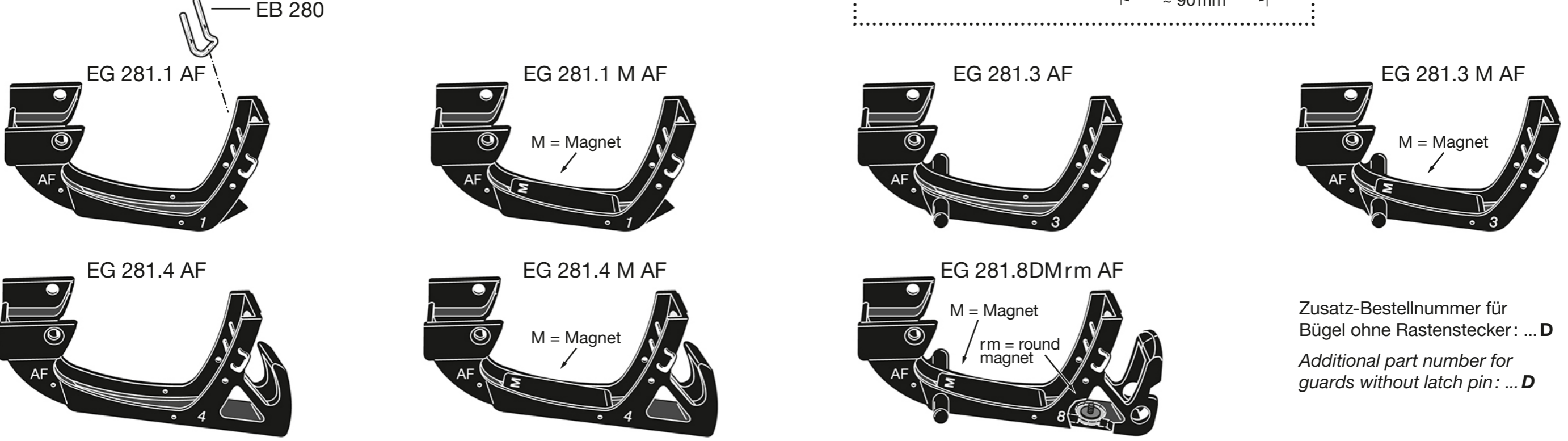
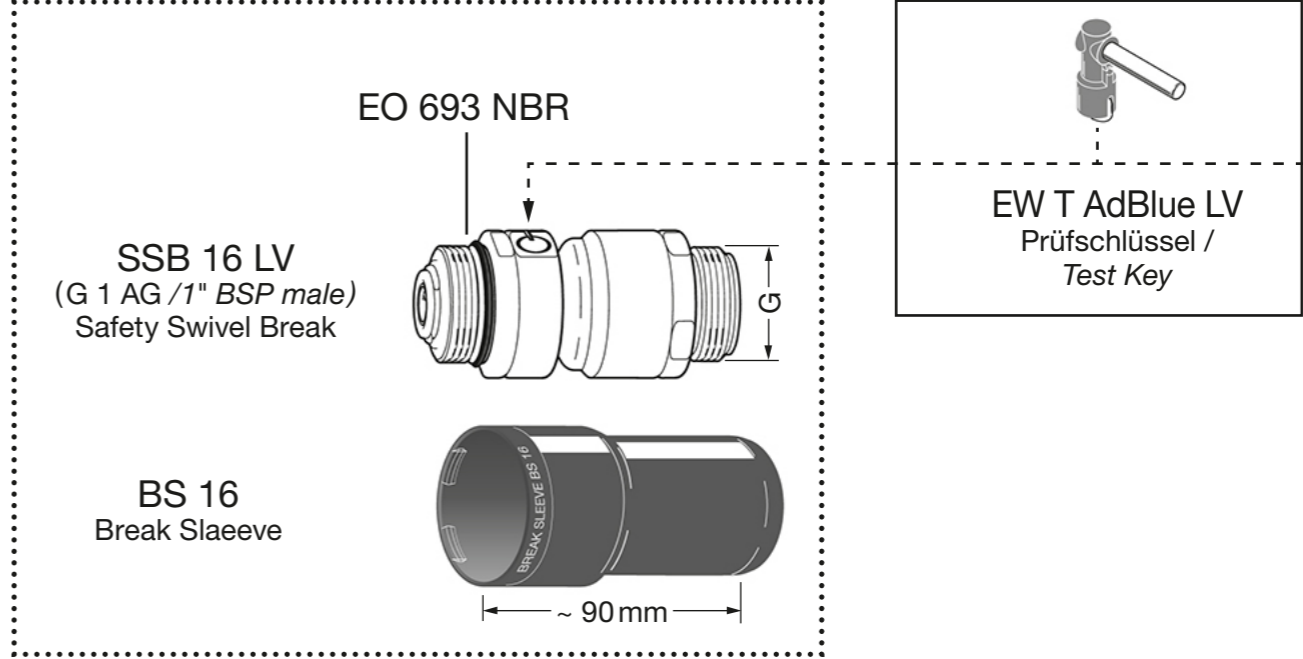
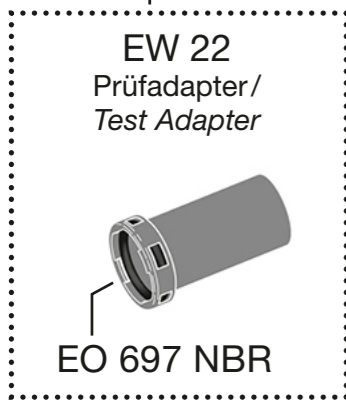
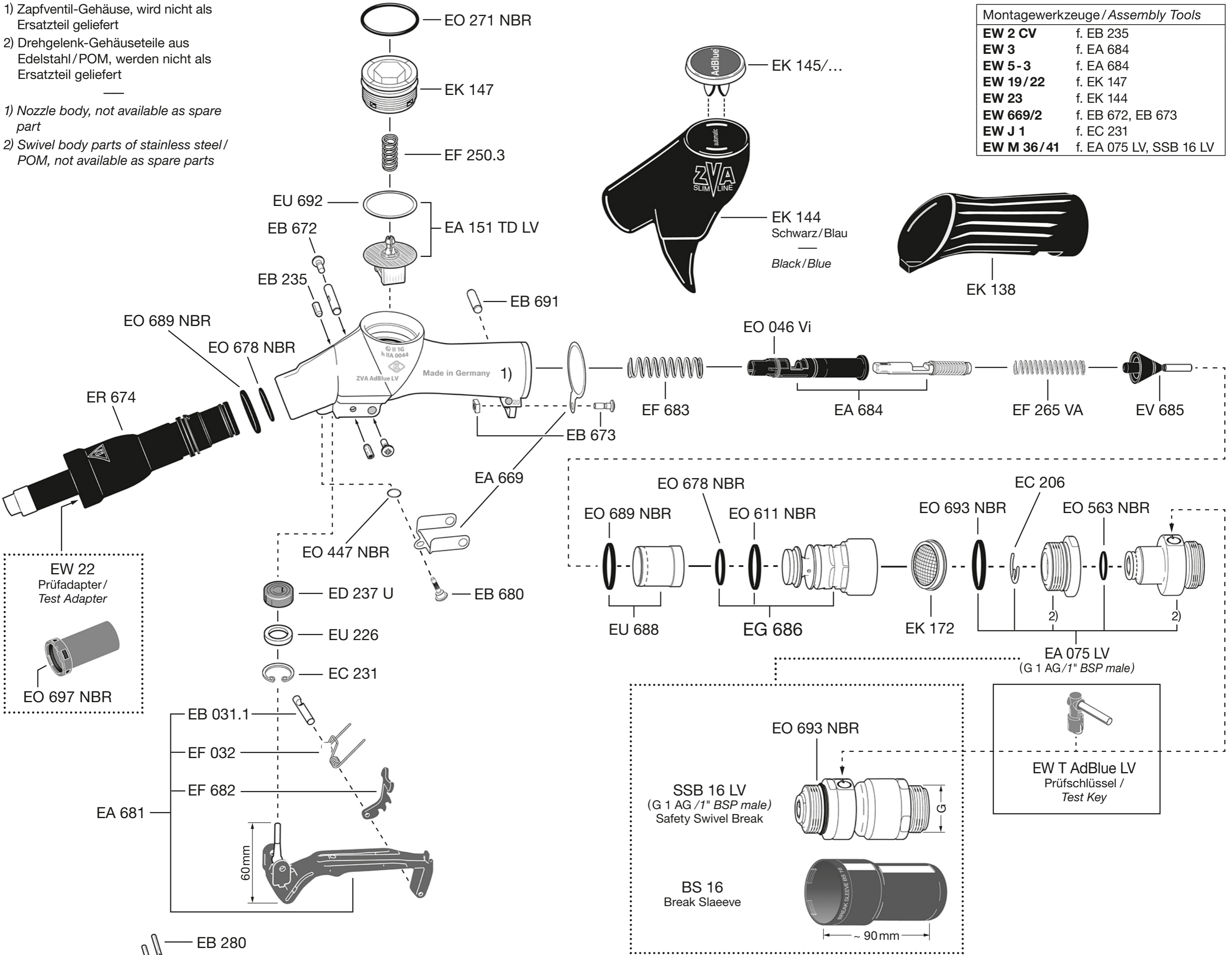


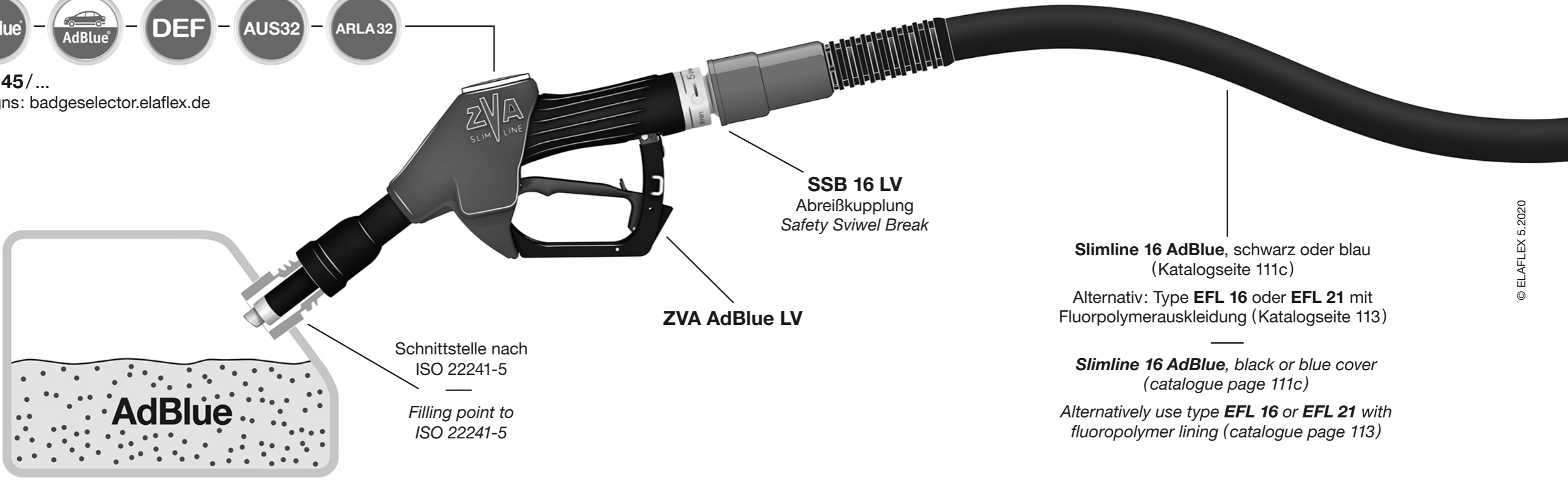
- 1) Zapfventil-Gehäuse, wird nicht als Ersatzteil geliefert
- 2) Drehgelenk-Gehäuseteile aus Edelstahl/POM, werden nicht als Ersatzteil geliefert

- 1) Nozzle body, not available as spare part
- 2) Swivel body parts of stainless steel/POM, not available as spare parts

Montagewerkzeuge / Assembly Tools	
<b>EW 2 CV</b>	f. EB 235
<b>EW 3</b>	f. EA 684
<b>EW 5-3</b>	f. EA 684
<b>EW 19/22</b>	f. EK 147
<b>EW 23</b>	f. EK 144
<b>EW 669/2</b>	f. EB 672, EB 673
<b>EW J 1</b>	f. EC 231
<b>EW M 36/41</b>	f. EA 075 LV, SSB 16 LV



EK 145/...  
Designs: badgeselector.elaflex.de



**Slimline 16 AdBlue**, schwarz oder blau (Katalogseite 111c)  
Alternativ: Type **EFL 16** oder **EFL 21** mit Fluorpolymerauskleidung (Katalogseite 113)

**Slimline 16 AdBlue**, black or blue cover (catalogue page 111c)  
Alternatively use type **EFL 16** or **EFL 21** with fluoropolymer lining (catalogue page 113)