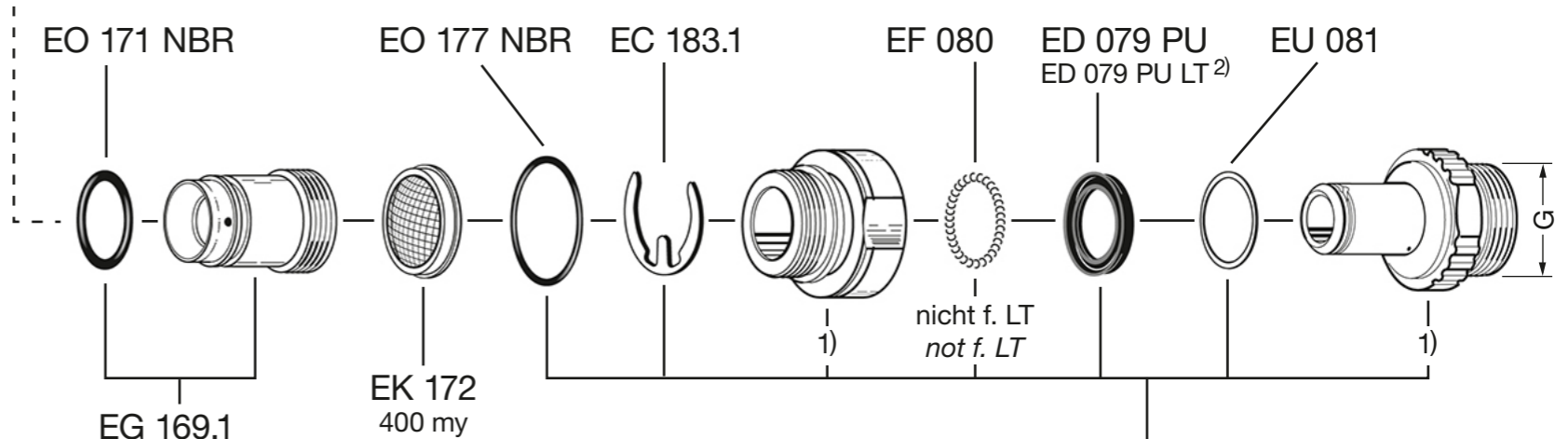
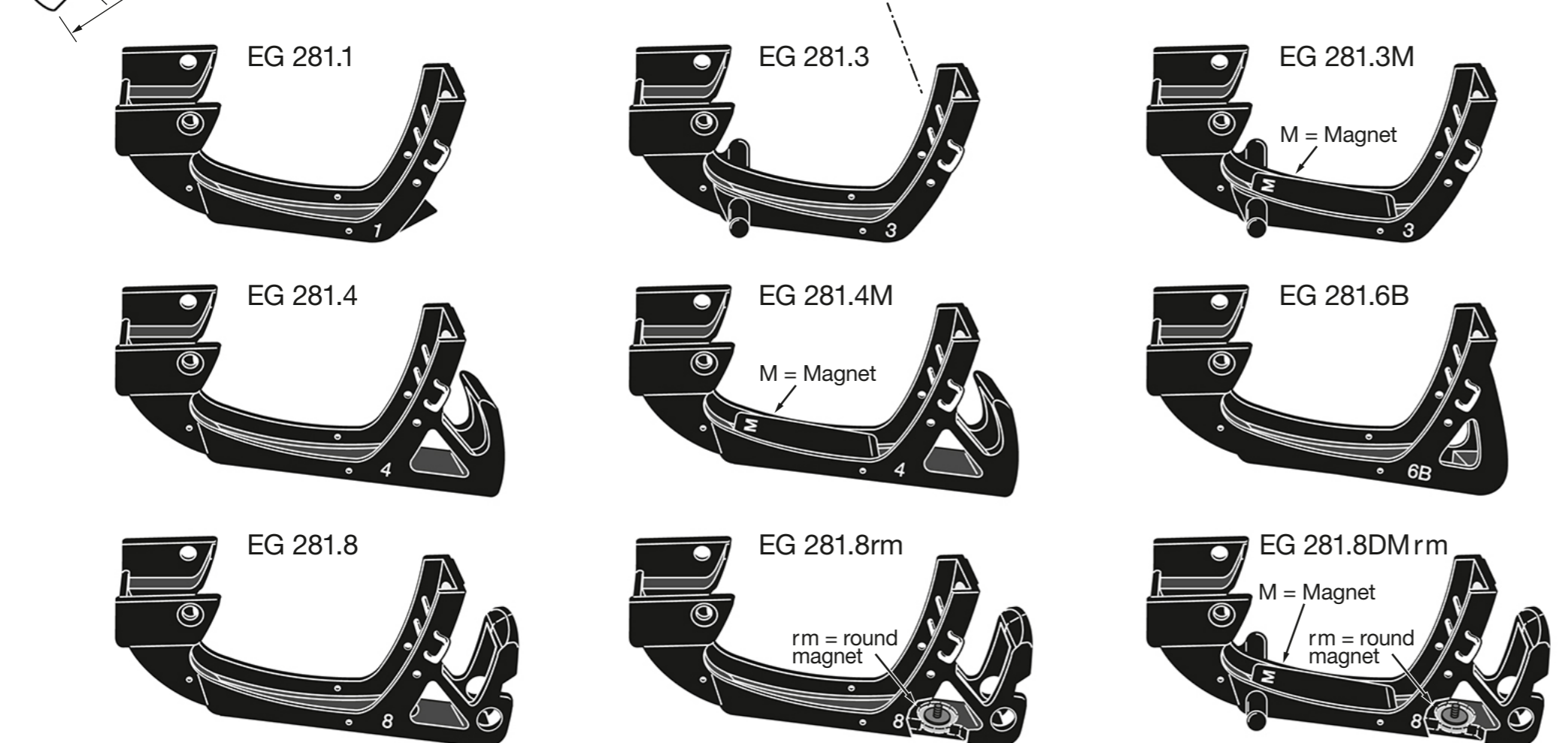
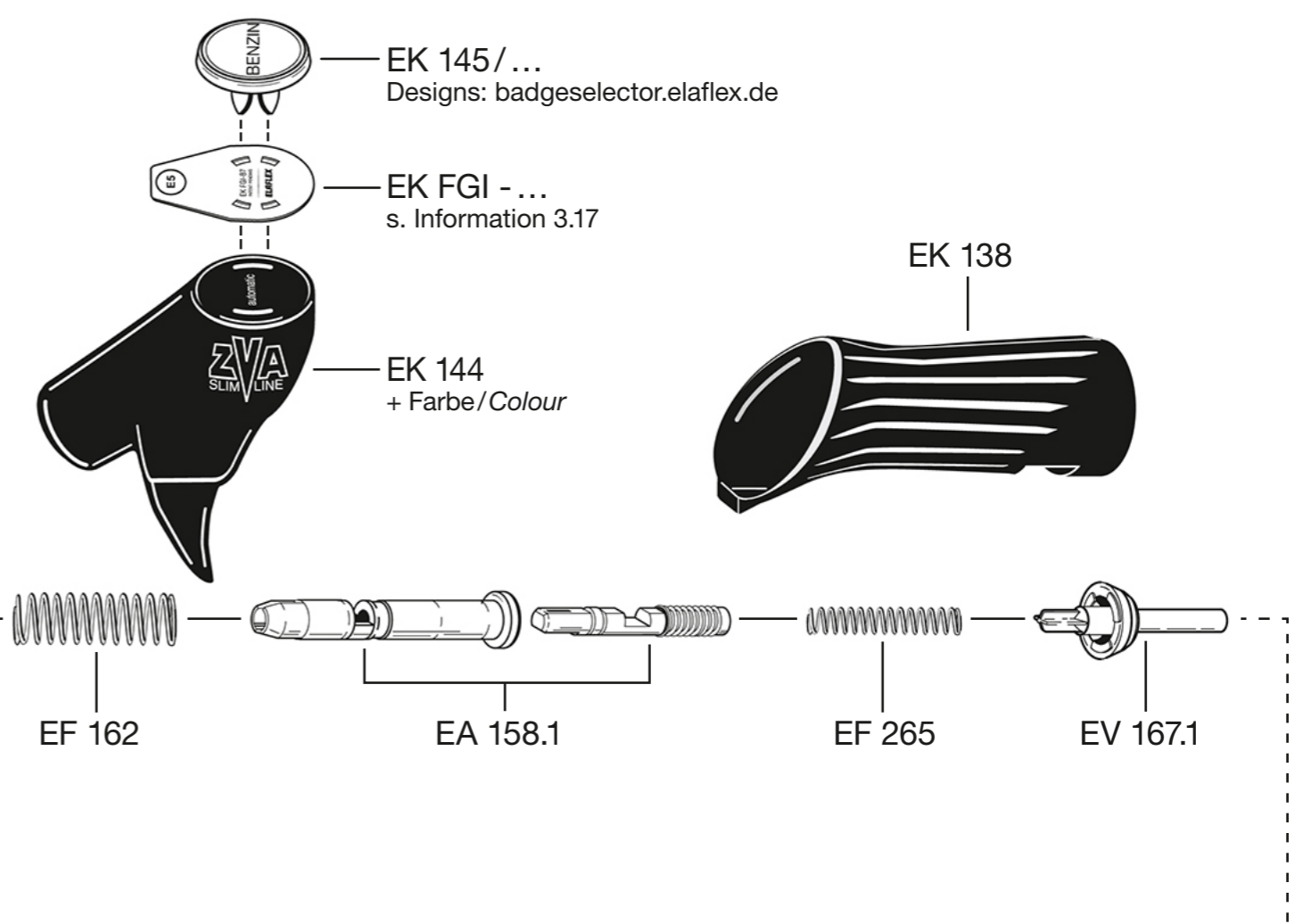


- 1) Zapfventil-Gehäuse wird nicht als Ersatzteil geliefert
 - 2) Für LT-Version, Zusatzinformationen siehe Information 4.14 D
 - 3) Sonderausführungen TD, RG-TD, GBZ weiter verfügbar, Ersatzteile bitte anfragen
- 1) Nozzle body is not available as spare part
 2) For LT version, additional information see Information 4.14 E
 3) Special types TD, RG-TD, GBZ continue to be available, please enquire spare parts

| Montagewerkzeuge / Assembly Tools | |
|-----------------------------------|-----------------------------------|
| EW 2 CV | f. EB 235 |
| EW 3 | f. EA 158.1 |
| EW 5-3 | f. EA 158.1 |
| EW 19/22 | f. EG 169.1, EK 147 |
| EW 669/2 | f. EB 438.1, EB 278 |
| EW J 1 | f. EC 231 |
| EW J 29 | f. EA 243.4 |
| EW M 36/41 | f. Schlauchanschluss / hose inlet |



| AG = male thread | Drehgelenk Swivel hose inlet |
|------------------|--------------------------------------|
| G 1 AG | EA 075.0 / EA 075.0 LT ²⁾ |
| G 1 IG | EA 075.1 / EA 075.1 LT ²⁾ |
| 3/4" NPT IG | EA 075.3 / EA 075.3 LT ²⁾ |
| G 3/4 IG | EA 075.4 / EA 075.4 LT ²⁾ |
| 1" NPT IG | EA 075.5 / EA 075.5 LT ²⁾ |
| G 3/4 AG | EA 075.7 / EA 075.7 LT ²⁾ |

SSB 16
Safety Swivel Break

EO 177 NBR

PSB 16
Pump Safety Break
f. High Hose Dispensers
s. Information 6.13

BS 16
Break Sleeve
Polyurethane
f. SSB 16 + PSB 16
+ Farbe/Colour

SG 1" ... AI
Schauglas
Sight Glass

EO 177 NBR

Beispiel/Example:
SG 1" M 34 AI

Zusatz-Bestellnummer für Bügel ohne Rastenstecker: ... **D** / Additional part number for guards without latch pin: ... **D**