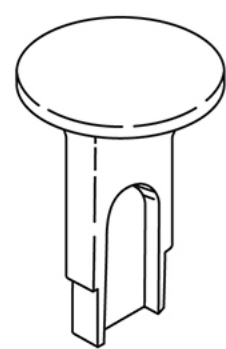


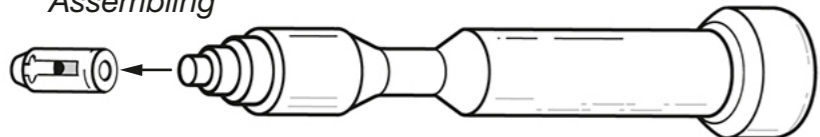
EW 3

f. alle / all ZVA



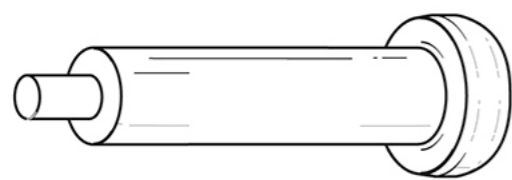
EW 5-3

Montage für alle / for all ZVA (EA 103.x, EA 058.x, EA 158.x, EA 684)
Assembling



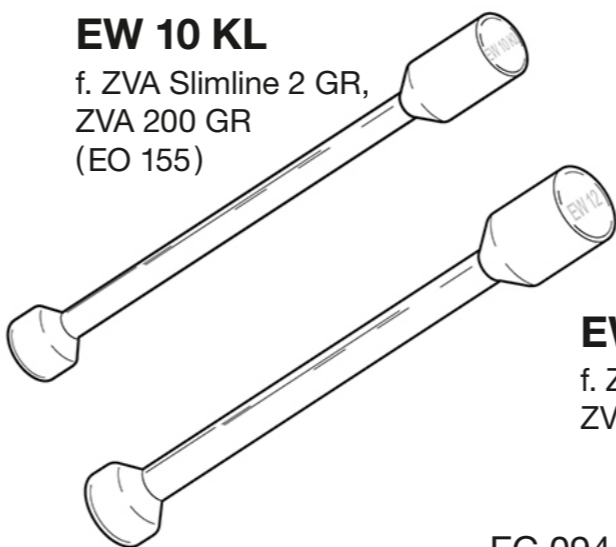
EW 4

f. EB 114 (ZV 19, ZV 25, ZVF 25) + ZVA Slimline, ZVA AdBlue HV, ZVA AdBlue LV, ZVA 25, ZVA 32



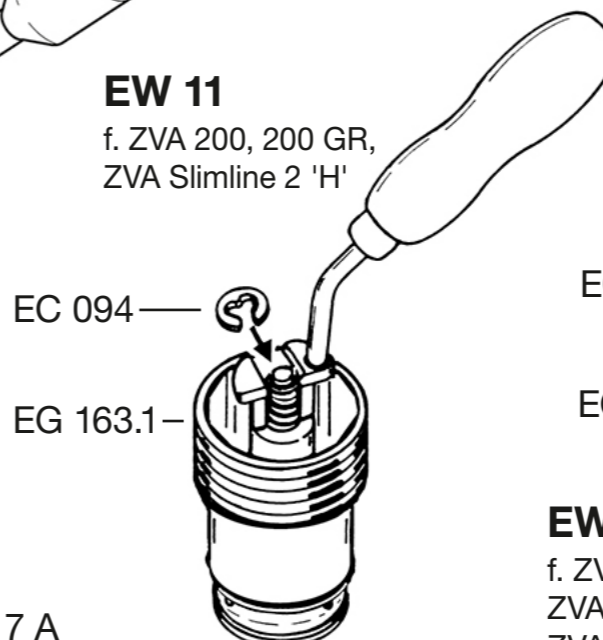
EW 10 KL

f. ZVA Slimline 2 GR, ZVA 200 GR (EO 155)



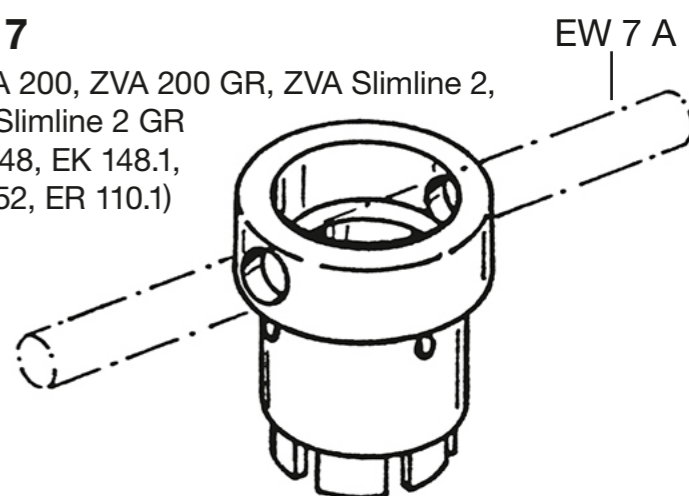
EW 12

f. ZVA Slimline, ZVA Slimline 2 (EO 105)



EW 7

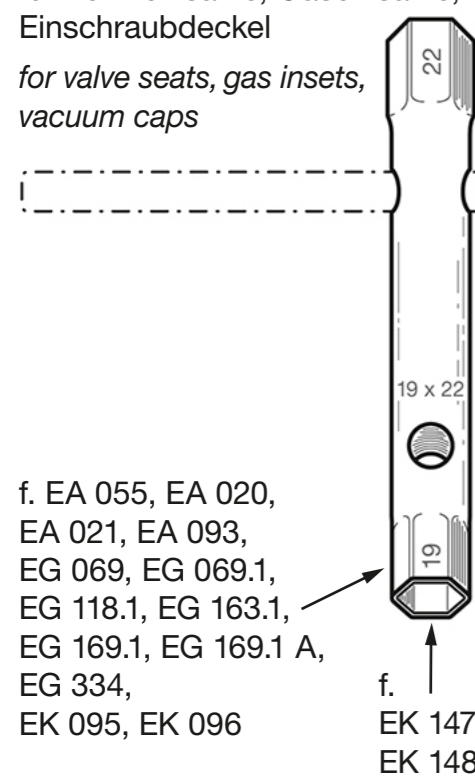
f. ZVA 200, ZVA 200 GR, ZVA Slimline 2, ZVA Slimline 2 GR (EK 148, EK 148.1, EA 052, ER 110.1)



EW 7 A

EW 19/22

für Ventileinsätze, Gaseinsätze, Einschraubdeckel
for valve seats, gas insets, vacuum caps



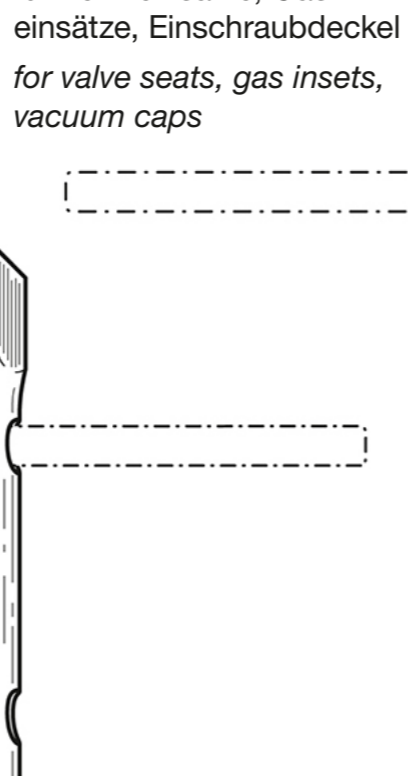
f. EA 055, EA 020, EA 021, EA 093, EG 069, EG 069.1, EG 118.1, EG 163.1, EG 169.1, EG 169.1 A, EG 334, EK 095, EK 096

f. EK 147, EK 148.1

EW 7 A

EW 19/22 S

für Ventileinsätze, Gaseinsätze, Einschraubdeckel
for valve seats, gas insets, vacuum caps

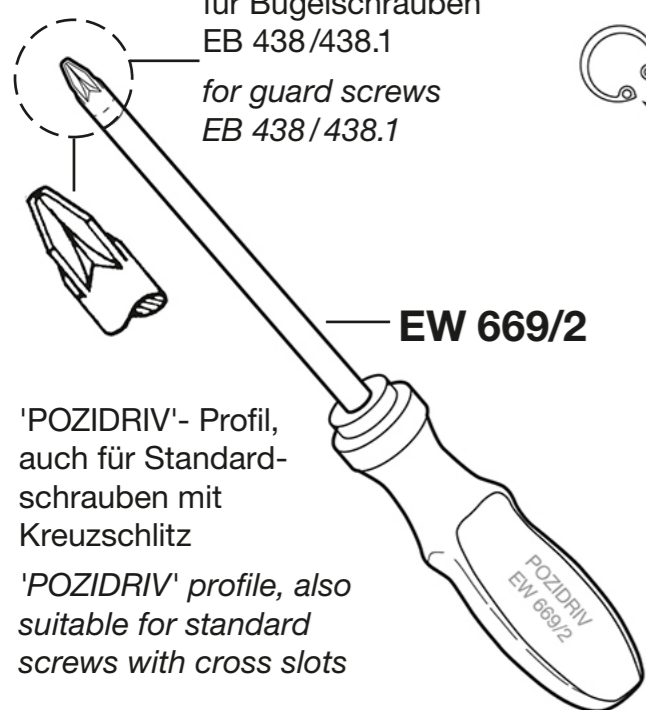


f. EG 300

f. EK 147, EK 148.1

EW 7 A

für Bügelschrauben EB 438/438.1
for guard screws EB 438/438.1



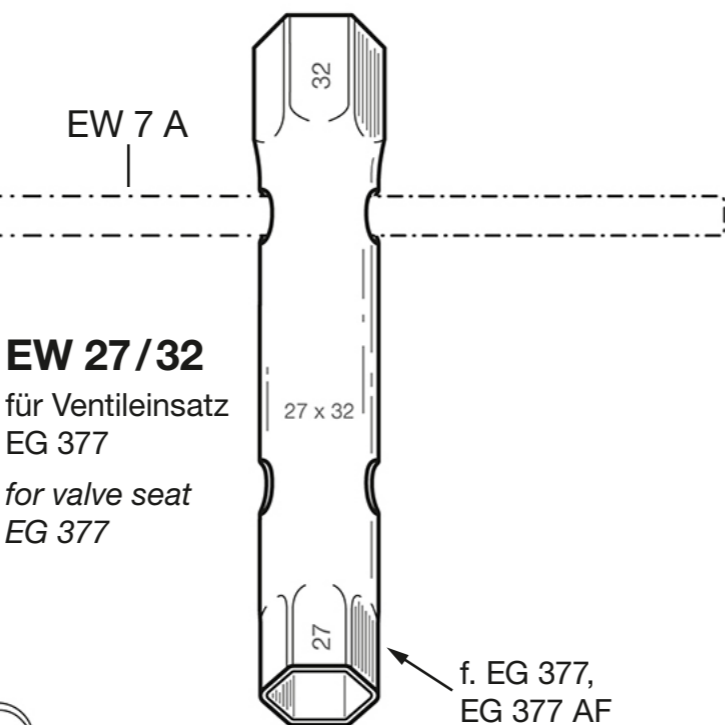
EW 669/2

'POZIDRIV'- Profil, auch für Standard-schrauben mit Kreuzschlitz
'POZIDRIV' profile, also suitable for standard screws with cross slots

EW 7 A

EW 27/32

für Ventileinsatz EG 377
for valve seat EG 377



f. EG 377, EG 377 AF

EW SK 1,5

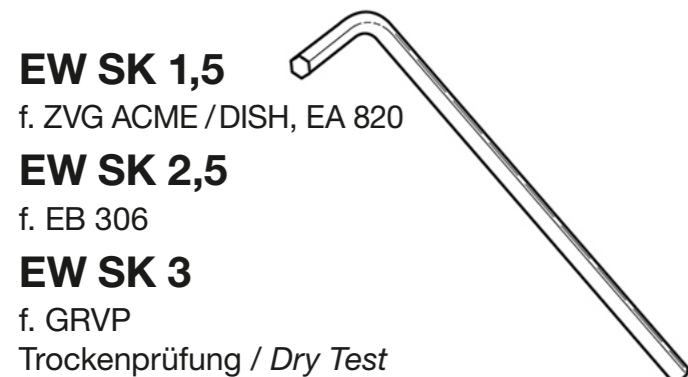
f. ZVG ACME / DISH, EA 820

EW SK 2,5

f. EB 306

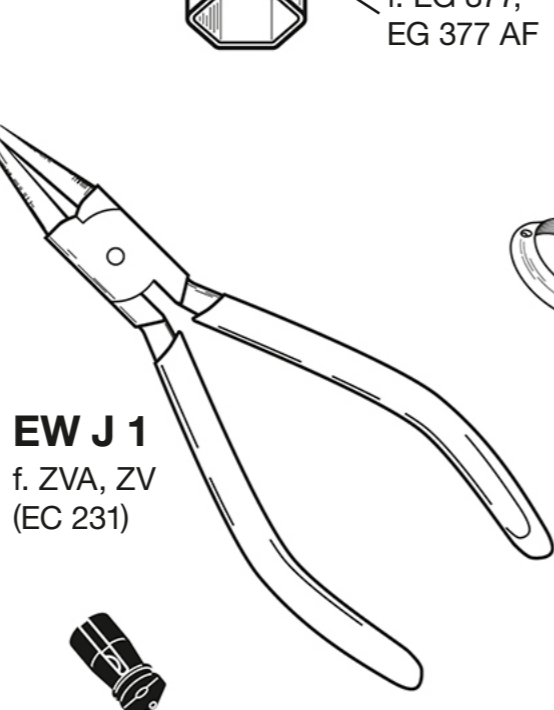
EW SK 3

f. GRVP
Trockenprüfung / Dry Test (ZVA Slimline 2 GRVP)



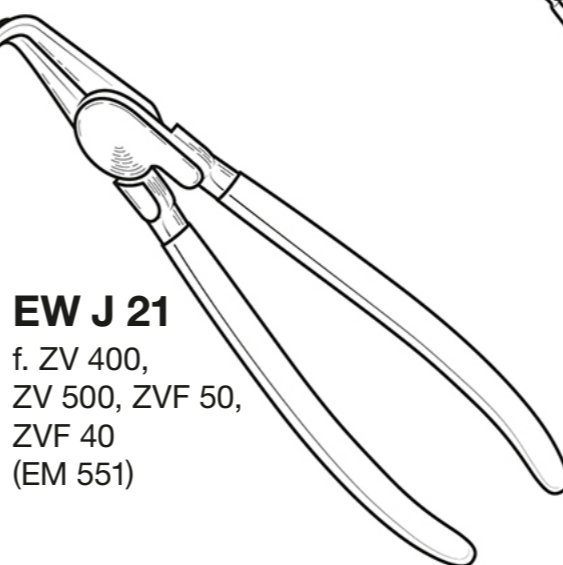
EW J 1

f. ZVA, ZV (EC 231)



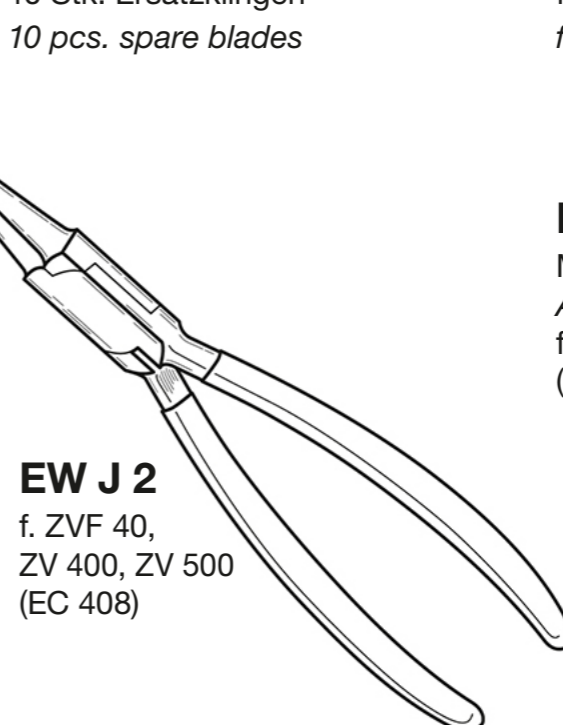
EW J 21

f. ZV 400, ZV 500, ZVF 50, ZVF 40 (EM 551)



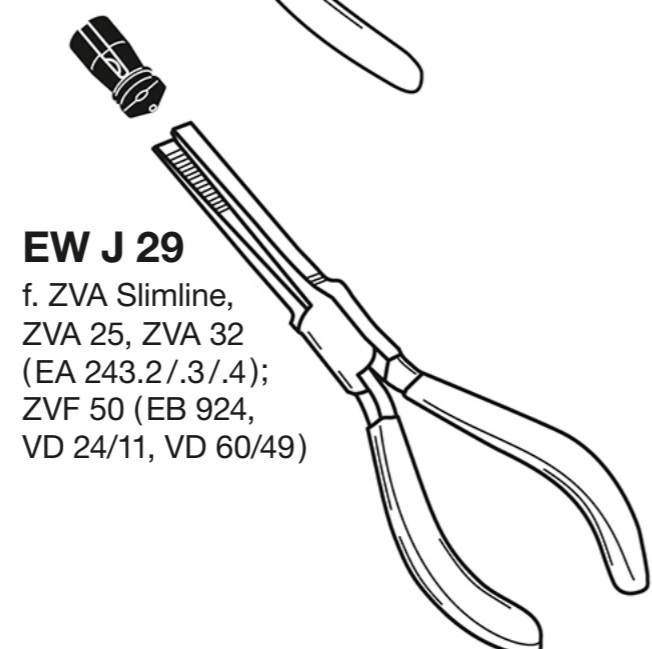
EW J 2

f. ZVF 40, ZV 400, ZV 500 (EC 408)



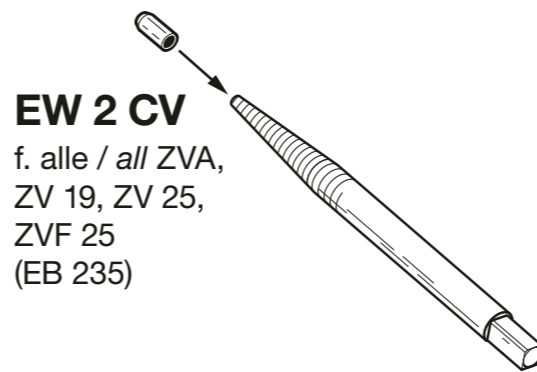
EW J 29

f. ZVA Slimline, ZVA 25, ZVA 32 (EA 243.2/.3/.4); ZVF 50 (EB 924, VD 24/11, VD 60/49)



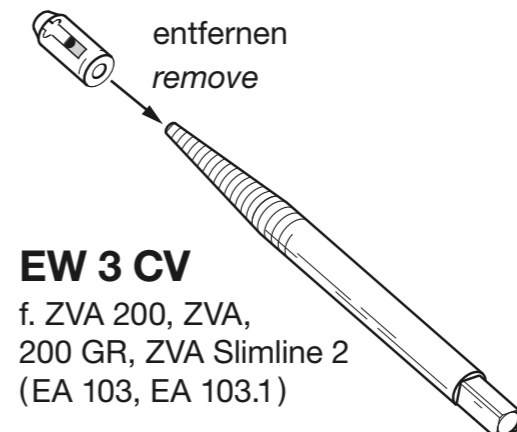
EW 2 CV

f. alle / all ZVA, ZV 19, ZV 25, ZVF 25 (EB 235)



EW 3 CV

f. ZVA 200, ZVA, 200 GR, ZVA Slimline 2 (EA 103, EA 103.1)



EW Retinax HD2

für alle Gewindeverbindungen
for all thread connections



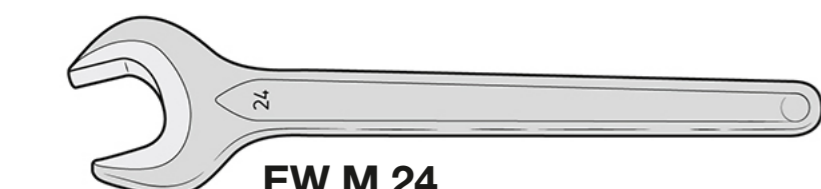
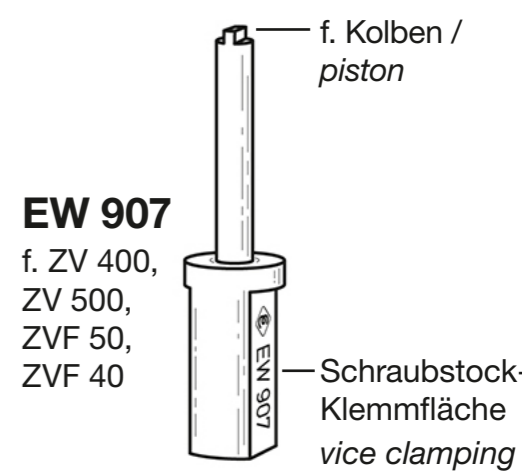
EW 23

Montagehilfe / Assembling tool f. ZVA AdBlue LV (EK 144)



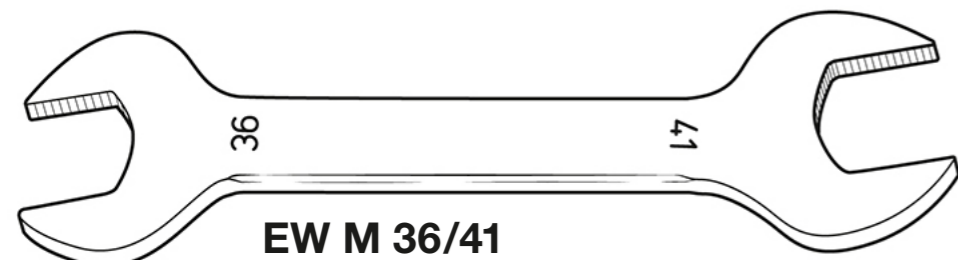
EW 907

f. ZV 400, ZV 500, ZVF 50, ZVF 40



EW M 24

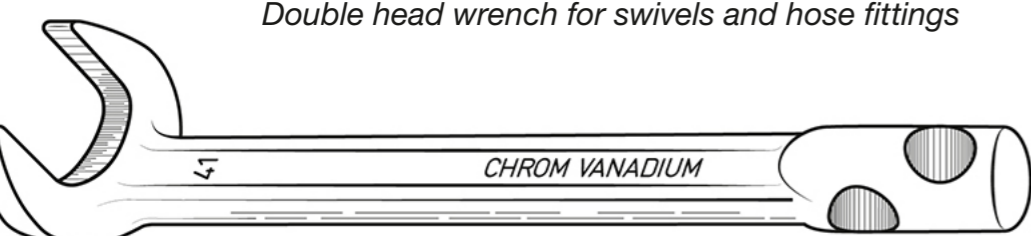
Maulschlüssel Bronze, SW 24 mm
Fixed spanner bronze, size 24 mm



EW M 36/41

EW M 41/46

Doppelmaulschlüssel für Drehgelenke und Schlauchverschraubungen
Double head wrench for swivels and hose fittings



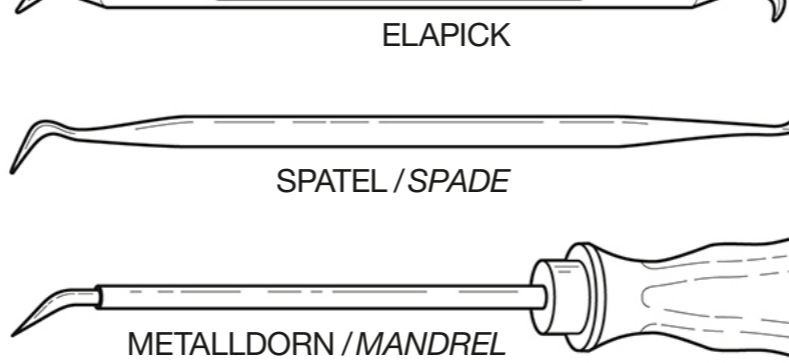
EW WM 41

90° Winkel-Maulschlüssel SW 41 zur Erleichterung der Montage von ZAF COAX Zapfsäulenanschlüsse und COAX-Schlauchverschraubungen in engen Zapfsäulengehäusen
90° angle fixed spanner for easier assembly of ZAF COAX adapters and COAX hose fittings in small dispenser housings

EW KIT O-RING REMOVAL

EW KIT O-RING REMOVAL

5x EW ELAPICK,
2x EW SPATEL / SPADE,
1x EW METALLDORN / MANDREL



EW 25 K

Montagehilfe für ZVG 2 K (EB 706-10)
Assembly Sleeve for ZVG 2 K (EB 706-10)



EW 28

Montagehilfe für Sicherungsring EC 852
Disassembly of circlip EC 852



EW 26 EURO

Montagehülse für ZVG 2 EURO (EB 806-8)
Assembly Sleeve for ZVG 2 EURO (EB 806-8)



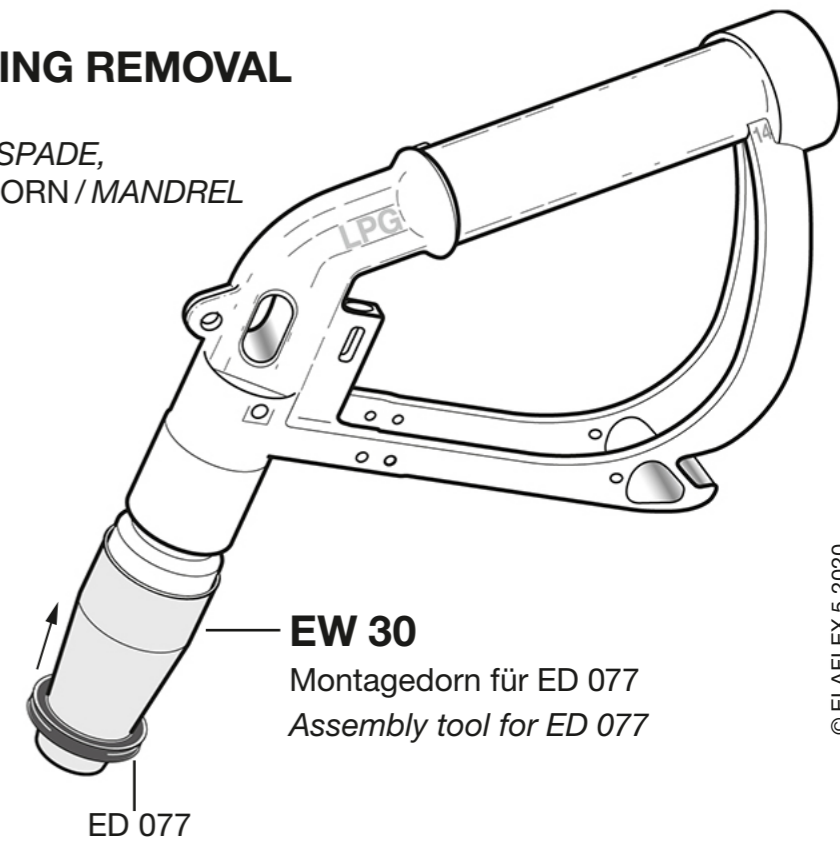
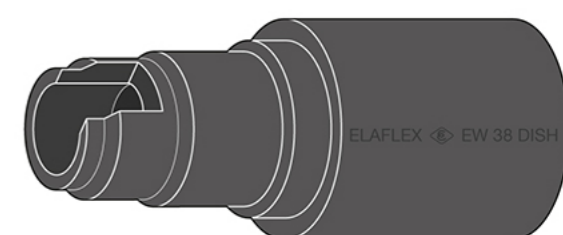
EW 29

Montagevorrichtung für Kolbengarnitur EA 821
Assembling device for piston assembly EA 821



EW 38 DISH

Montagevorrichtung für DISH-Klauen
Assembling device for DISH claws



EW 30

Montagedorn für ED 077
Assembly tool for ED 077

ED 077