

**ELAFLEX Schlauchtrommeln werden als Komplettlösungen nach Kundenspezifikation mit unseren Schläuchen, Armaturen oder Zapfventilen geliefert.**

Schlauchtrommeln 'Modular Line M' sind für Elaflex Schläuche in max. DN 25 für 50 m Länge geeignet.

Lieferbar mit verschiedenen Rückholsystemen: manuell, elektrisch, hydraulisch und pneumatisch. Gefertigt aus medienbeständigen Materialien und mit Drehgelenken.

Der Anschluss (OUT) ist außerhalb der Trommelbegrenzung angebracht, um mehr Schlauch auftrommeln zu können.

Sie eignen sich für eine Vielzahl von Medien wie Benzin, Diesel, Jet- und AVGAS Kraftstoffe, Harnstofflösung (AdBlue®), Reinigungs- und Desinfektionsmittel, Lösungsmittel, Öle, Wasser und gasförmige Stoffe. Typische Anwendung: Slimline 'SL' 25 mit ZVA 25 für Tankwagen, motorisiert.

Standardausführung mit geschlossener Trommelbegrenzung.

### KUNDENSPEZIFISCHE ANPASSUNG

Durchmesser und Abstand zwischen der Trommelbegrenzung können je nach Anforderung individuell angepasst werden.

### MATERIALIEN

**Rahmen:** Stahl Polyester-pulverbeschichtet und UV-beständig (auf Anfrage: Kataphorese-beschichtet oder verzinkt) oder Edelstahl (1.4301 oder 1.4404).

**Medienberührende Teile:** Stahl St. 37 oder Edelstahl (1.4301 oder 1.4404).

**Drehgelenk:** Stahl verzinkt, Messing oder Edelstahl (1.4305 / 1.4404), in 90° oder gerade\*).

Betriebsdruck bis 200 bar\*  
Temperaturbereich -40° to +120° C\*).

\*) abhängig vom Material

### COLOURS



RAL 5017



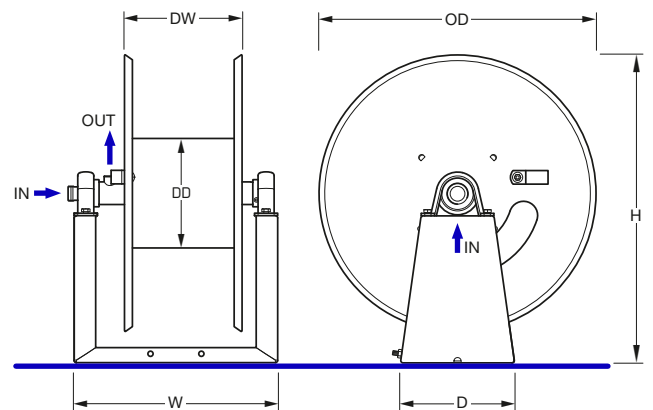
RAL 3002



Special Colours  
(on request)



### ABMESSUNGEN



Empfohlener Schlauch		Anschlüsse	Durchmesser	Trommelbegrenzung	Abstand zw. der Trommel-	Abmessungen	Ge- wicht	Standard- Bestellnr.
max. Länge	max. DN	IN / OUT	DD Ø mm	OD Ø (mm)	DW (mm)	W x D x H (mm)	kg	Type
20 m	DN 25	1" bsp male / 1" bsp female	194	490	280	360x490x545	-	HR ML M 25 L20
30 m	DN 25	1" bsp male / 1" bsp female	194	490	380	460x490x545	-	HR ML M 25 L30
40 m	DN 25	1" bsp male / 1" bsp female	194	490	480	560x490x545	-	HR ML M 25 L40
50 m	DN 25	1" bsp male / 1" bsp female	194	490	580	660x490x545	-	HR ML M 25 L50

1) Angabe der Schlauchtrommel-Abmessungen ohne Drehgelenke und Rückholmechanismus.

2) Die Verwendung kleinerer Schlauchdurchmessern ist möglich – bitte unser Vertriebsteam ansprechen.

## DREHGELENKE

### 90° DREHGELENK (1)

DN 1" in Stahl verzinkt, Messing oder Edelstahl (1.4305) verfügbar

### GERADES DREHGELENK (2)

DN 1" in Stahl verzinkt, Messing oder Edelstahl (1.4404) verfügbar

## RÜCKHOLMECHANISMEN

### MANUELL (3)

- seitliche Handkurbel
- Direktantrieb

#### Optionen:

- mechanische Arretierung
- Reibbremse

### HYDRAULISCH (4)

- hydraulischer Motorantrieb mit Hebelsteuerung und hydraulischer Arretierung
- Direktantrieb

#### Optionen:

- Geschwindigkeitsregelung

### 3-PHASEN MOTOR (5)

- elektrischer Motor 230/400V
- Direktantrieb

#### Optionen:

- Bedieneinheit
- Bedieneinheit mit Fernbedienung
- Einphasen-Wechselrichter

#### Auf Anfrage:

- ATEX zertifiziert für 2GD o. 3GD Motor

### ELEKTRISCH (6)

- elektrischer Motor 12V or 24V
- Direktantrieb

#### Optionen:

- Bedieneinheit
- 'AN/AUS' Steuerung
- Reibbremse für 'E'-Motor

#### Auf Anfrage:

- ATEX zertifiziert für 2GD o. 3GD Motor

### PNEUMATISCH (7)

- Druckluftmotor
- Direktantrieb

#### Option:

- 'AN/AUS' Steuerung

## ZUBEHÖR

### SCHLAUCHFÜHRUNG (8)

