

**ELAFLEX Schlauchtrommeln werden als Komplettlösungen nach Kundenspezifikation mit unseren Schläuchen, Armaturen oder Zapfventilen geliefert.**

Schlauchtrommeln 'Compact Line T' mit automatischem, federbelastetem Rückholmechanismus sind für Elaflex Schläuche in max. DN 25 bis 8 m geeignet.

Die schmale Rahmenkonstruktion (max. 320 mm) ermöglicht eine Installationen bei engen Platzverhältnissen, wie z.B. für mobile Betankungstechnik oder Tankwagen-Armaturenschränke.

Um eine größere Kapazität und eine korrekte Verteilung der Schlauchlagen auf der Trommel zu gewährleisten, ist der Anschluss (OUT) außerhalb der Trommelbegrenzung angebracht.

Sie eignen sich für eine Vielzahl von Medien wie Benzin, Diesel, Jet- und AVGAS Kraftstoffe, Harnstofflösung (AdBlue®), Reinigungs- und Desinfektionsmittel, Lösungsmittel, Öle, Wasser und gasförmige Stoffe. Typische Anwendung: Slimline 'SL' 25 mit ZVA 25 für die stationäre oder mobile Betankung von LKWs.

### MATERIALIEN

**Rahmen:** Stahl Polyester-pulverbeschichtet und UV-beständig (auf Anfrage: Kataphorese-beschichtet oder verzinkt) oder Edelstahl (1.4301 oder 1.4404).

**Medienberührende Teile:** Stahl St. 37 oder Edelstahl (1.4301 oder 1.4404).

**Drehgelenk:** Stahl verzinkt, Messing oder Edelstahl (1.4305 / 1.4404), in 90° oder gerade\*).

Betriebsdruck bis 200 bar\*  
Temperaturbereich -40° to +120° C\*).

\*) abhängig vom Material

### FARBEN



RAL 5017



RAL 3002

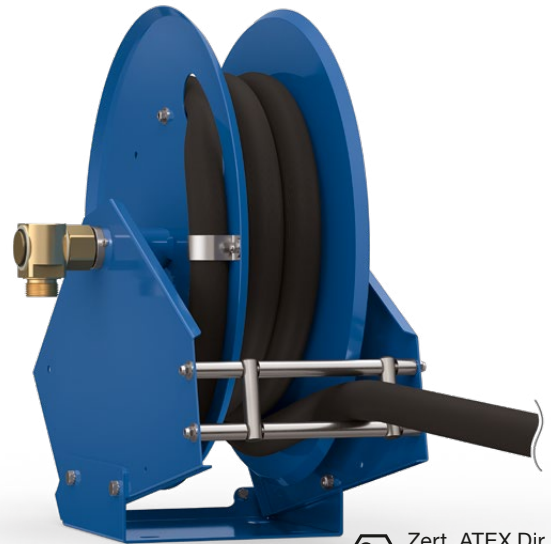


Sonderfarbe  
(auf Anfrage)

### EINBAUPOSITIONEN

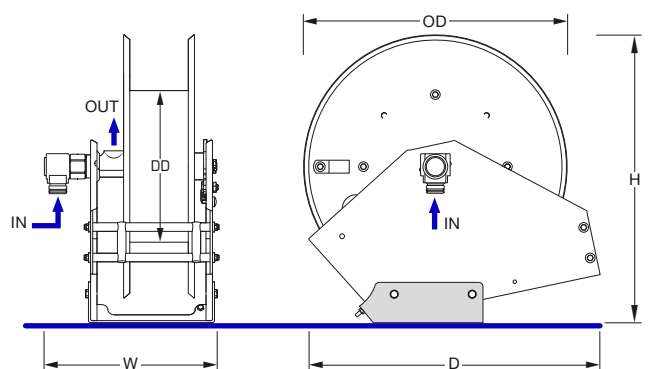
Die integrierte Montageplatte kann entweder horizontal (Pos. A) oder vertikal (Pos. B) eingebaut werden.

Zur Befestigung einfach die vorhandenen Löcher der Seitenwandplatten nutzen.

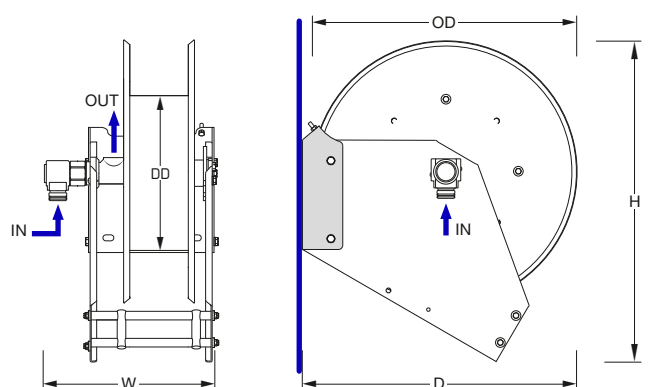


Zert. ATEX Dir 94/9/CE  
Gr. II Cat. 2 GD c IIB TX  
Zone 1, 2, 21, 22

### Einbauposition A: Horizontal (Boden)



### Einbauposition B: Vertikal (Wand)



Empfohlener Schlauch		Anschlüsse	Durchmesser	Trommelbegrenzung	Abmessung Position A	Abmessung Position B	Ge- wicht	Standard- Bestellnr.
max. Länge	max. DN	IN / OUT	DD Ø (mm)	OD Ø (mm)	W x D x H (mm)	W x D x H (mm)	kg	Type
8 m	DN 25	1" (Bsp) AG / 1" (Bsp) IG	283	490	320 x 550 x 535	320 x 515 x 600	19	HR CL T

Auf Anfrage ist die Verwendung kleinerer Schlauchdurchmessern möglich – bitte unser Vertriebsteam ansprechen.

## TECHNISCHE AUSSTATTUNG

### KNICKSCHUTZSPIRALE (1)

Die Knickschutzspirale verhindert ein Abknicken des Schlauches bei der Montage entlang der Trommelbegrenzung.

### TROMMEL-ARRETIERUNGSMECHANISMUS (2)

Alle Schlauchtrommeln mit Rückholfeder-Mechanismus verfügen über einen Trommel-Arretierungsmechanismus aus Edelstahl oder Stahl FE 510OR. So wird ein versehentliches Aufrollen des Schlauches vermieden. Zugleich muss die Schlauchleitung nicht permanent gegen die Federkraft gezogen werden.

### SCHLAUCHFÜHRUNG (3)

Die statische Schlauchführung ist in den Rahmen integriert und besteht aus haltbaren Rollen aus PVC oder Edelstahl. Die Lager sind wartungsfrei und selbstschmierend. Die Schlauchführung für 'Compact Line T' wird standardmäßig mit niedriger Position für die horizontale Montage geliefert.

## ZUBEHÖR

### SCHWENKBARE WANDHALTERUNG (4)

Durch die schwenkbare Wandhalterung kann die Schlauchtrommel der Ausrichtung des Schlauches folgen. Dadurch wird das Handling erleichtert und ein sauberes Auftrommeln des Schlauches möglich.

### ROTATIONSPLATTE FÜR DIE HORIZONTALE INSTALLATION (5)

Die Rotationsplatte wird zur Ausrichtung der Schlauchtrommel in die gewünschte Richtung verwendet.

Sie ist für die horizontale Befestigung (Pos. A) geeignet und erlaubt einen Rotationsradius von bis zu 360° um die Achse.

Durch die eingebaute Verriegelung kann die Trommel jeweils in 20° Schritten arretiert werden.

### SCHLAUCHSTOPPER (6)

Der Schlauch kann zusätzlich mit einem Schlauchstopper versehen werden. Er verhindert das vollständige Auftrommeln des Schlauchs und kann überall entlang der Schlauchleitung platziert werden. Form und Größe variieren je nach Schlauchdurchmesser.

