

Das **ZVF 50** ist ein Hochleistungs-Zapfventil zur Oberflügel- und Helikopterbetankung. Es hat das bekannte ZVF 40 abgelöst.

Das Zapfventil überzeugt durch gutes Handling:

- **Niedrige Aufhaltekraft** des Hebels durch eingebauten LeverAssist®, der die notwendige Handkraft um 75 % reduziert
- **Geringes Gewicht**
- **Leichtgang-Drehgelenk**
- **Ergonomische Bauweise**

Der 2-Zoll Querschnitt sorgt für geringen Druckverlust und **hohe Durchflussraten**. Die Konstruktion minimiert dabei wirkungsvoll Druckschläge. Durch die **sehr gute Dosierbarkeit** können auch kleine Mengen feinfühlig abgegeben werden.

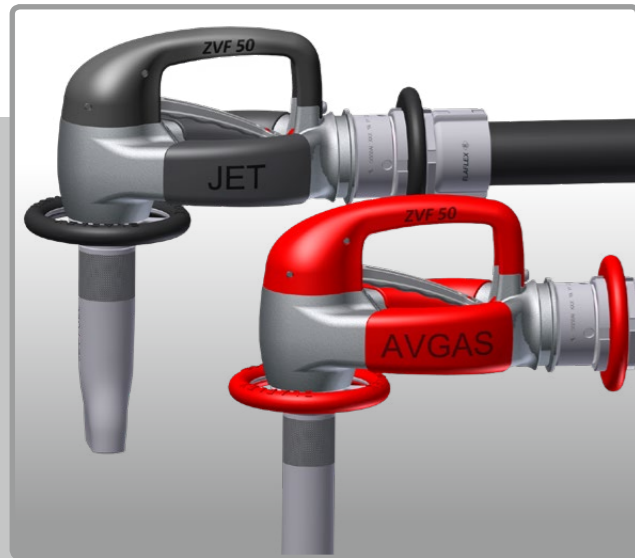
Das ZVF 50 entspricht den Anforderungen der JIG (Joint Inspection Group) und bietet eine Reihe von Merkmalen zur Erhöhung der Sicherheit:

- Die **Farbcodierung** nach Kraftstoffen vermeidet Verwechslungen: JET (schwarz), AVGAS (rot) und UL (grün).
- Der vollständige **Verzicht** auf die Verwendung von kupferhaltigen Legierungen (**Buntmetall**) schützt den Kraftstoff und macht das Zapfventil auch für Biokraftstoffe einsetzbar.
- Die **integrierten Protektoren** am Zapfventil schützen das Flugzeug bzw. Helikopter vor Oberflächenbeschädigungen.
- Das **Auslaufrohr-Wechselsystem** gibt es wahlweise mit Schraub- oder Push-Twist-Lock Schnellverbindung. Beide Systeme benötigen kein Werkzeug zum Rohrwechsel, Rohre können leicht in jede gewünschte Position gedreht werden – wichtig bei JET-Rohren. Das Sieb kann einfach kontrolliert und zur Reinigung ausgebaut werden. Auslaufrohr und Sieb sind gegen ungewünschtes Lösen gesichert.

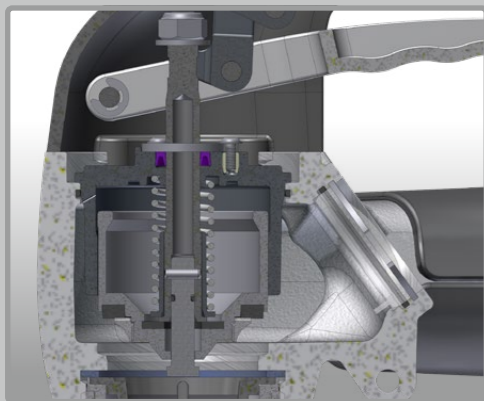
Die Zapfventilhalterung **NB-ZVF 50** (siehe Abbildung rechts) sorgt für die sichere Anbringung im Flugfeld-Tankwagen. Lieferbar für alle Ausstattungsoptionen, weitere Details siehe Elaflex-Information 10.15.



Modulares Design, das beflügelt: ZVF 50



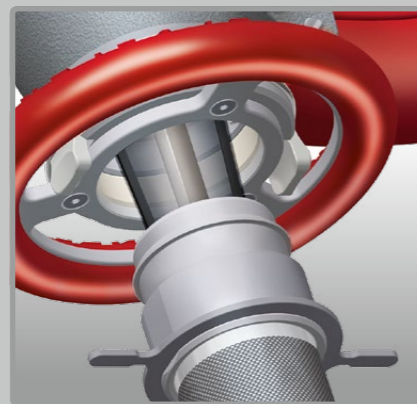
JET, AVGAS oder UL:
Klare Farbkennzeichnung zum
Schutz vor Fehlbetankung.



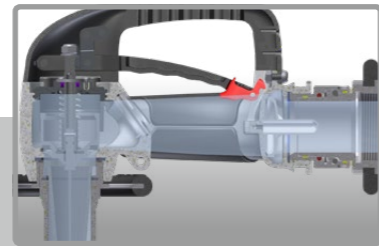
Sehr gut dosierbar –
auch bei Kleinmengen.
Minimierte Druckschläge.



Zapfrohr-Verbindung
durch Schraubgewinde
(SIC): kein Werkzeug
nötig, JET Rohr positionierbar.



Zapfrohr-Verbindung
durch Schnell-Steck-
verbindung (PTL):
schneller Rohrwechsel,
einfache Siebkontrolle.



2" Querschnitt, ge-
ringer Druckverlust.



Gewicht nur 2,7 kg.



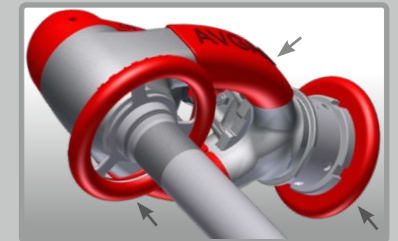
Ergonomische
Bauweise – sehr
gutes Handling.



Niedrige Aufhaltekraft, hoher Komfort.



LeverAssist® –
reduziert Handkraft
um 75 %.



Integrierte Protektoren
zum Schutz des
Flugzeugs.



Patentiert - EP 2574597
und US 9051164.

Design international geschützt.

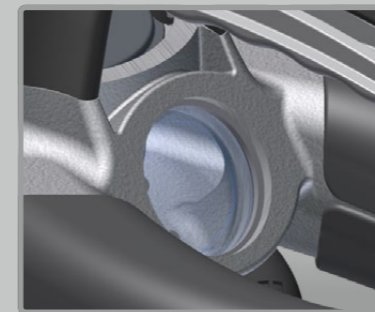
LeverAssist® ist ein eingetragener
Markenname von ELAFLEX.



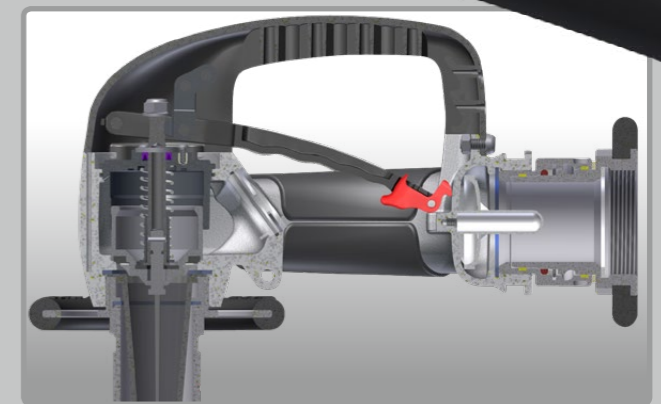
Leichtgang-
Drehgelenke.



1½" oder 2",
BSP oder NPT,
mit Protektor.



Option Integriertes
Schauglas.



Verzicht auf Buntmetalle:
kompatibel auch mit Biokraftstoffen.
Entspricht den Anforderungen
der JIG.

Technische Daten

Flugzeug-Zapfventil, nicht automatisch, zur Oberflügelbetankung mit JET-, AVGAS- und bleifreien UL-Flugtreibstoffen bis zu 400 Liter / Minute.

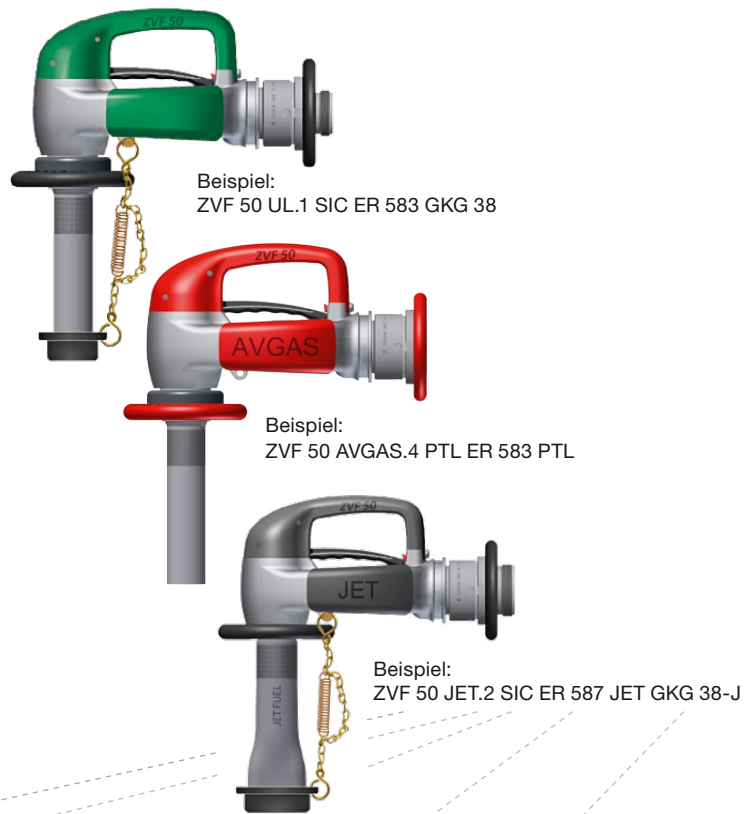
Nennweite DN 50.

Nennndruck PN 10 bar. Temperaturbereich -40° C bis +55° C. Gewicht ~2,7 kg einschließlich Rohr und Drehgelenk.

Vollschlauch-Ausführung mit Rückschlagventil. Gehäuse aus Aluminium, Innenteile Edelstahl, PEEK und Delrin.

Schalthebel mit LeverAssist und Bügel aus glasfaserverstärktem PA, Leichtgang-Drehgelenke aus beschichtetem Aluminium, Protektoren aus TPU schwarz, rot oder grün, Dichtungen PU und NBR. Vollständig buntmetallfrei. Feinsieb 160 my (ES 418.1) aus Edelstahl/PA.

Weitere Details siehe Katalogseite 541a-d.



Bestellnummern-Aufbau

ZVF 50

Ausführung	Schlauch-Anschluss	L-Type	Auslaufrohr-Anschluss	Schau-Glas	Auslaufrohr	Gummi-Kappen-Garnitur	Erdungs-Kabel-Garnitur
JET (schwarz)	R 1½" AG = .1	Standard = [-]	Schraubgewinde = SIC	Ohne = [-]	DN 19 für SIC = ER 494	Ohne = [-]	Ohne = [-]
AVGAS (rot)	R 2" AG = .2			Mit = SG	DN 19 für PTL = ER 494 PTL	GKG 19 ER = GKG 19 ER	EKG 1200 = EKG 1200
UL (grün)	R 1½" IG = .3	L-Type auch für Rücksaugung geeignet = L	Push-Twist-Lock = PTL		DN 32 für SIC = ER 495	GKG 32 = GKG 32	EKG 2000 = EKG 2000
	R 2" IG = .4				DN 32 für PTL = ER 495 PTL	GKG 38 = GKG 38	
	1½" NPT IG = .5				DN 38 für SIC = ER 583	GKG 38-J = GKG 38-J	
	2" NPT IG = .7				DN 38 für PTL = ER 583 PTL		
					JET, OD 68x28 für SIC = ER 587 JET		
					JET, OD 68x28 für PTL = ER 587 JET PTL		
					Flexrohrgarnitur L 600 = SRG 32-600 ZVF 50		
					Flexrohrgarnitur L 1200 = SRG 32-1200 ZVF 50		
					ohne Auslaufrohr = [-]		

[-]: keine Nennung in Bestellbezeichnung

Zur Angebotsanfrage oder zum einfachen Finden aller Zapfventil-Optionen und Informationen benutzen Sie bitte auch unseren Konfigurator: zapfventilkonfigurator.elaflex.de