

Unsere Zapfventiltaschen **NB-ZVG** und **NB-GG** für Flüssiggas-Zapfsäulen lassen sich einfach anbringen und sorgen für optimalen Sitz der Zapfventil-Baureihen ZVG und GasGuard.

Die Taschen sind aus einem einzigen und robusten AlSi12-Guss gefertigt.

Reed-Kontaktschalter können vom Erstausrüster auf der Rückseite angebracht werden.

Optional lassen sich vorderseitig Schlösser für die Zapfventilsicherung montieren.

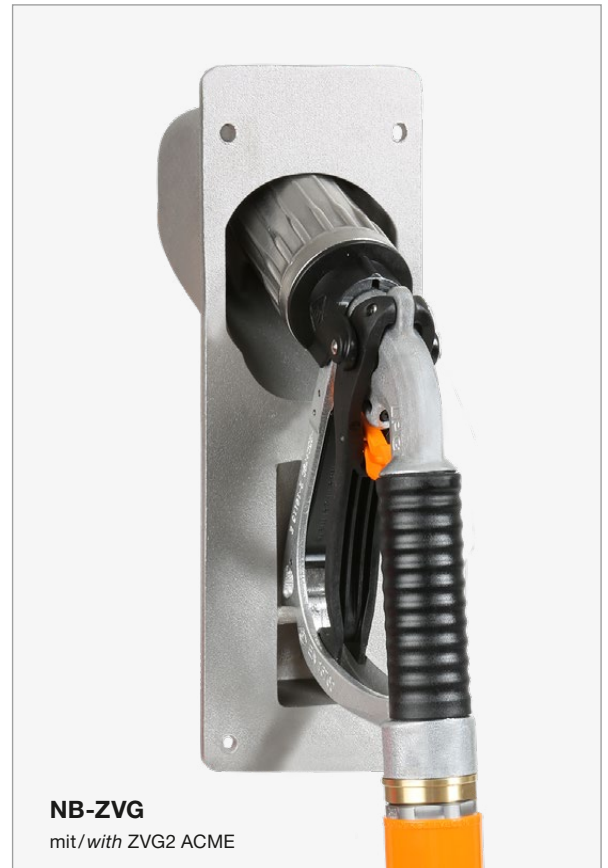
Je nach Zapfventil-Typ wählen Sie bitte:

NB-ZVG¹⁾ für ZVG-Ventile
ZVG 1, ZVG 2 ACME, ZVG 2 DISH, ZVG 2 EURO

NB-GG¹⁾ für GasGuard-Ventile
GG1E, GG1DN, GG20, GG30

¹⁾ auch als abschließbare Version lieferbar

– Baumaße siehe umseitig –



*The new Nozzle Boots **NB-ZVG** and **NB-GG** for LP Gas dispensers are easy to mount and serve for an optimal fit of the nozzle series ZVG and GasGuard.*

Aluminium, one piece only: the robust boots consist of a single casting of AlSi12.

A Reed contact switch can be attached to the rear side of the boot, by the original equipment manufacturer.

On the front side there is the possibility to attach a lock to secure the nozzle.

Depending on the nozzle type, please choose:

NB-ZVG¹⁾ for ZVG nozzles
ZVG 1, ZVG 2 ACME, ZVG 2 DISH, ZVG 2 EURO

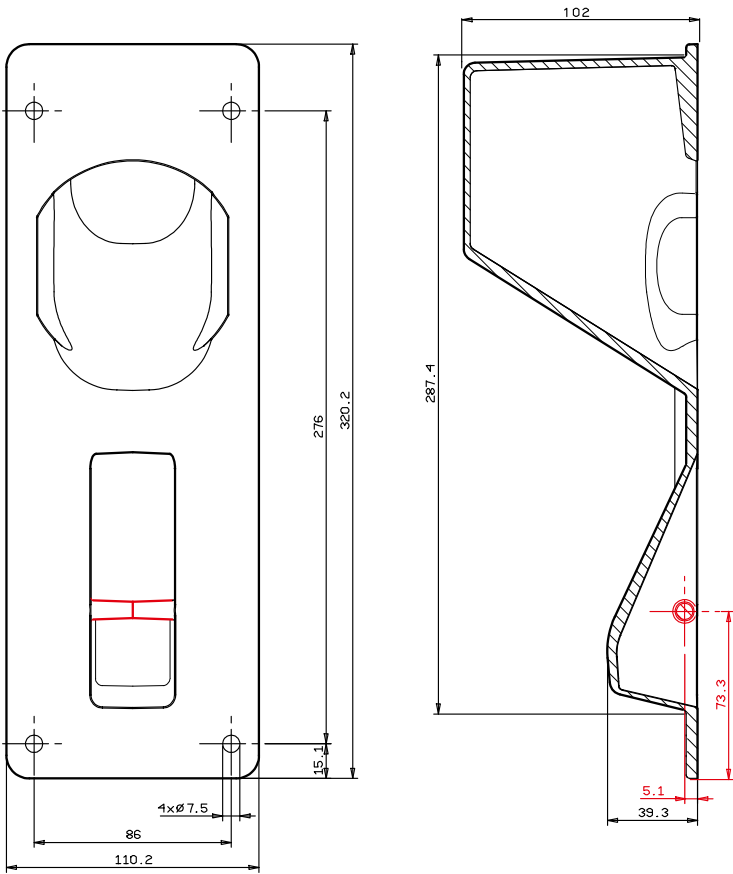
NB-GG¹⁾ for GasGuard nozzles
GG1E, GG1DN, GG20, GG30

¹⁾ lockable nozzle boot also available

– Relevant dimensions see overleaf –

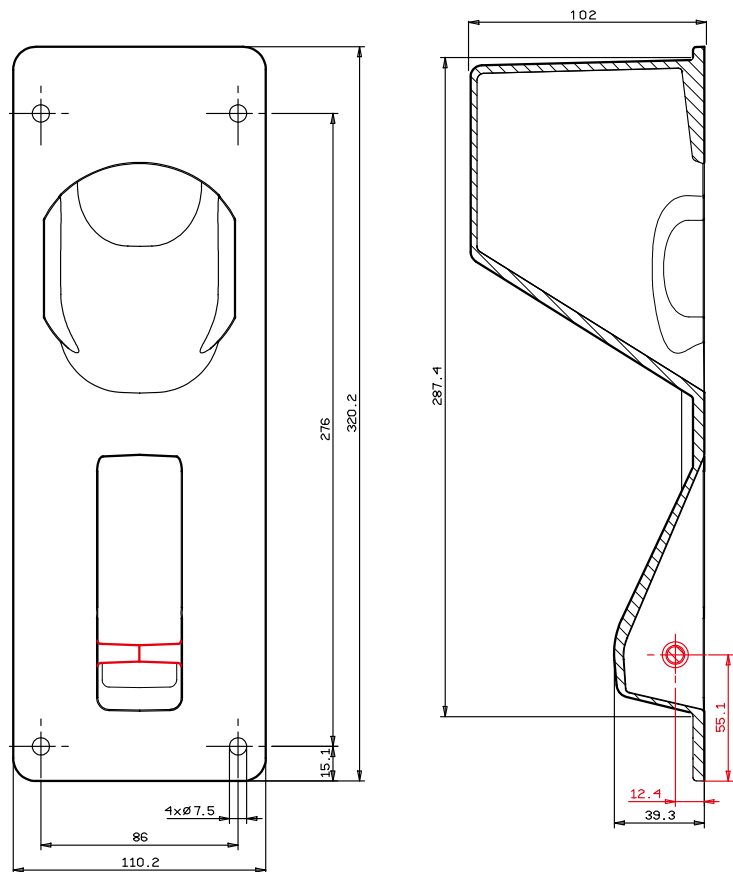
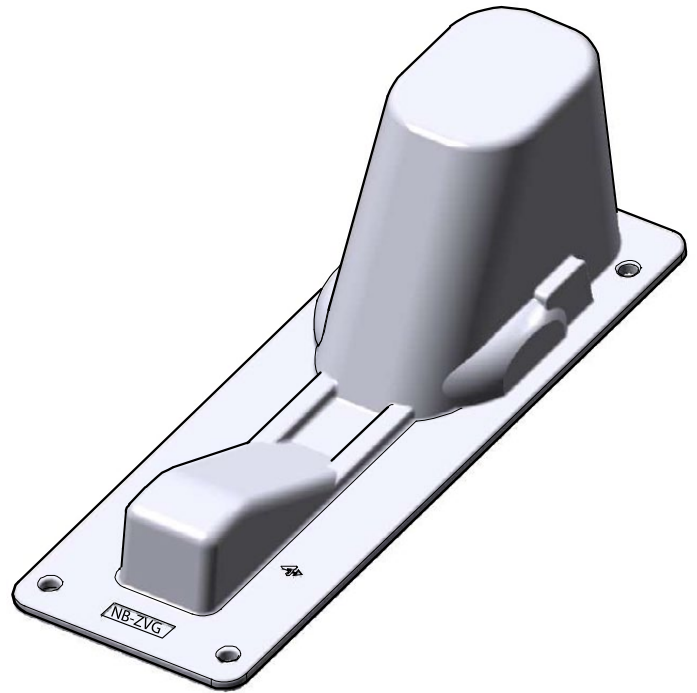


Abmessungen / Measurements



NB-ZVG

f. ZVG 1, ZVG 2 ACME, ZVG 2 DISH, ZVG 2 EURO



NB-GG

f. GG1E, GG1DN, GG20, GG30

