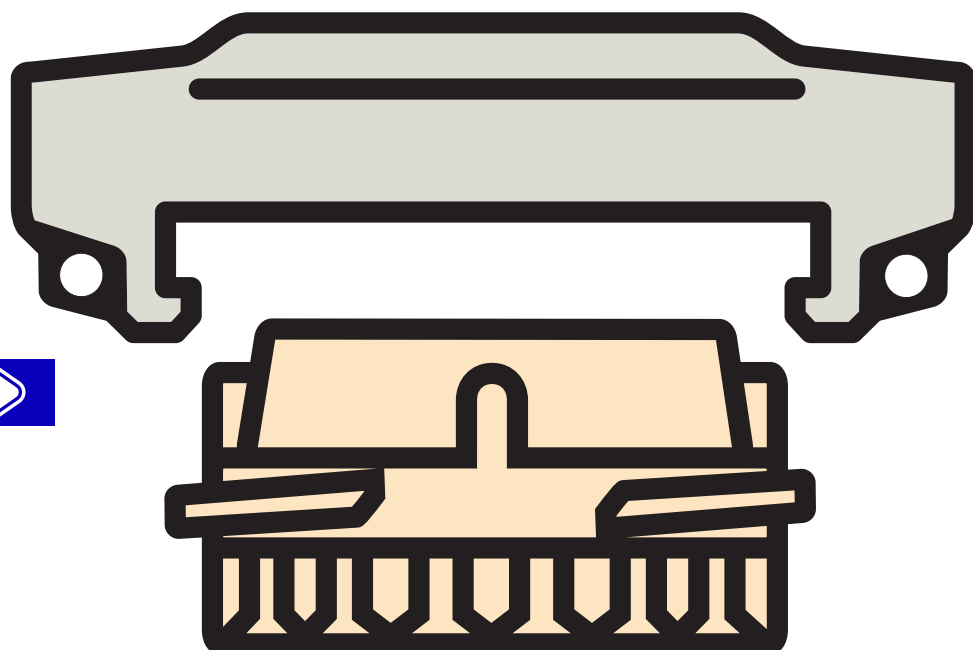
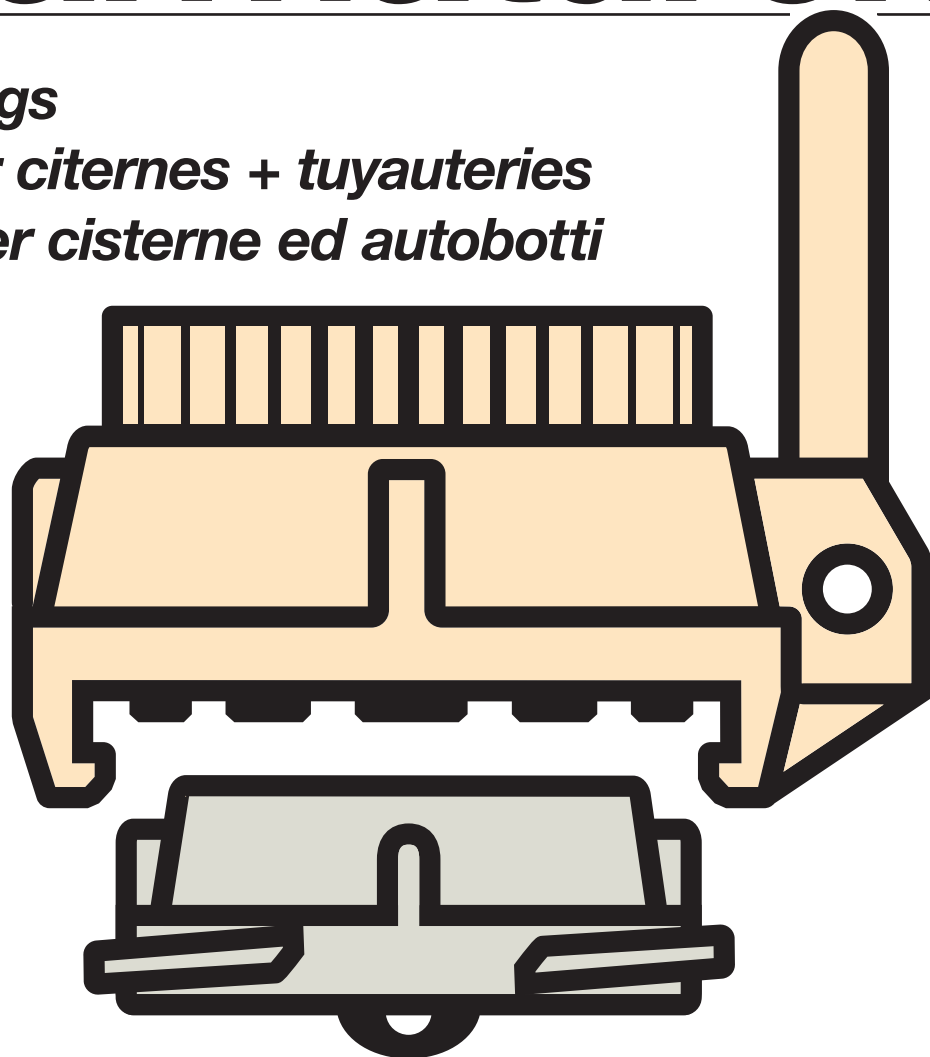


# Tankarmaturen

*Tank + Pipe Fittings*

*Accessoires pour citernes + tuyauteries*

*Attacchi rapidi per cisterne ed autobotti*



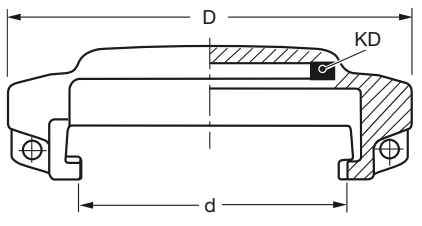
TECHNISCHE ÄNDERUNGEN VORBEHALTEN · NACHDRUCK UND KOPIEN NUR MIT UNSEREM EINVERSTÄNDNIS · Specifications subject to change without notice · Copyright ELAFLEX

GRUPPE <b>3</b> Section	GE- WICHT	ABMESSUNGEN ≈ mm			WERKSTOFFE	NENN- DRUCK	GE- WINDE	BESTELL- NUMMER		
	Weight Approx.	Dimensions ≈ mm			Materials	PN	Thread Size	Part Number		
	≈ kg	DN	d	D		bar	IG	Type		
	0,35	50	70	105	Pressmessing KD = NBR	16	-	MB 50		
	1,05	80	102	150	hot stamped brass KD = NBR			MB 80		
	0,12	50	70	105	Pressaluminium eloxiert KD = NBR	16	-	MB 50 AI		
	0,30	80	102	150	hot stamped aluminium KD = NBR			MB 80 AI		
	0,46	100	128	175				MB 100 AI		
	0,33	50	70	105	Edelstahl 1.4408 KD = Hypalon®	16	-	MB 50 SS		
	0,77	80	102	150	stainless steel AISI 316 KD = CSM			MB 80 SS		
	1,19	100	128	175				MB 100 SS		
	0,34	50	70	105	wie Type SS, zusätzlich Teflon® PFA-Beschichtung KD = Hypalon®	16	-	MB 50 SSE		
	0,78	80	102	150	like type SS, additionally with Teflon® PFA coating KD = CSM			MB 80 SSE		
	1,20	100	128	175				MB 100 SSE		
	0,39	40	67	77	Pressmessing GD = Polyurethan  hot stamped brass GD = polyurethane  <b>BIT</b> : Für Bitumen bis 200° C und heiße Öle GD = THERMOPAC (HBD)  <b>BIT</b> : for bitumen up to 200° C and hot oils GD = THERMOPAC	16	G 1½	VK 50 - 1½		
	0,34	50	67	77			G 2	VK 50		
	0,61	50	67	115			G 2½	VK 50 - 2½		
	0,96	65	101	110			G 2½	VK 80 - 2½		
	0,78	80	101	110			G 3	VK 80		
	0,78	80	101	110			G 3	VK 80 BIT		
	1,10	100	125	140			G 4	VK 100		
	1,10	100	125	140			G 4	VK 100 BIT		
	0,26	80	101	110			Aluminium, GD = PU aluminium, GD = PU	16	G 3	VK 80 AI
	0,55	50	67	77			Edelstahl 1.4408	16	G 1½	VK 50 - 1½" AG SS*)
	0,58	50	67	77	stainless steel AISI 316	G 2	VK 50 - 2" AG SS*)			
	0,32	50	67	77	Edelstahl 1.4408 GD = PTFE	16	G 2	VK 50 SS		
	0,70	80	101	110	stainless steel AISI 316 GD = PTFE		G 3	VK 80 SS		
	1,13	100	125	140			G 4	VK 100 SS		
	0,31	50	67	77	wie Type SS, zusätzlich Teflon® PFA Beschichtung, Abb. umseitig	16	G 2	VK 50 SSE		
	0,69	80	101	110	like type SS, additional with Teflon® PFA coating as shown overleaf		G 3	VK 80 SSE		
	1,12	100	125	140			G 4	VK 100 SSE		
		f. DN	d <sub>1</sub>	d <sub>2</sub>	Kette: Messing S-Haken: Edelstahl  chain: brass S-hooks: stainless steel	l ≈ mm	Type			
	0,028	50	2,2	3,0			200	K 200	DIN	
	0,038	80	2,2	3,0			300	K 300	DIN	
	0,050	100	2,2	3,5			360	K 360	DIN	
	0,028	50	2,2	3,0	Kette + S-Haken: Edelstahl  chain + S-hooks: stainless steel	200	K 200 SS			
	0,037	80	2,2	3,0			300	K 300 SS		
	0,050	100	2,2	3,5			360	K 360 SS		

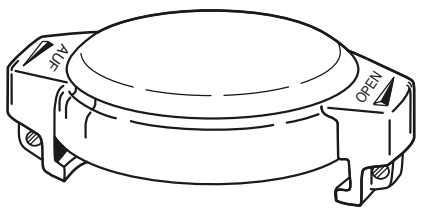


TW-Blindkappen Type **MB** nach EN 14420-6 für Vaterkupplungen **VK** mit Kupplungsdichtung (KD). Kette extra bestellen.  
 TW dust cap type **MB** according to EN 14420-6 for **VK** male couplings, with coupling seal (KD). Order chain separately.

**Type MB**

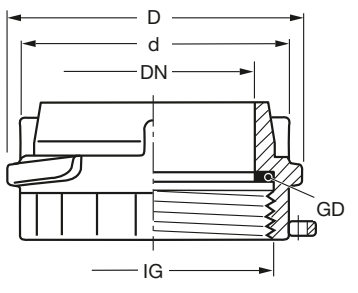


mit Werkstoff-  
Kennzeichnung  
with material  
marking

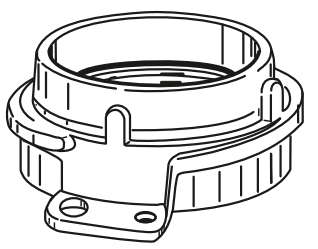


TW-Vaterkupplungen Type **VK** nach EN 14420-6 mit Rohr-Innen-  
gewinde nach EN ISO 228 und einliegender Gewindedichtung  
(GD).  
 TW male couplings **VK** according to EN 14420-6 with female  
pipe thread according to EN ISO 228 (BSP parallel), with captive  
thread seal (GD).

**Type VK**



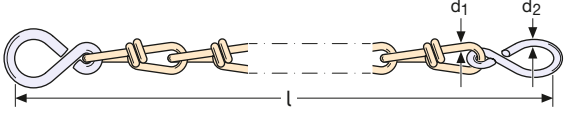
mit Werkstoff-  
Kennzeichnung  
with material  
marking



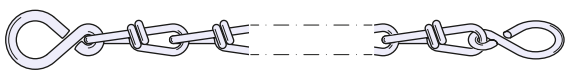
DN 100 hat 3 Kuppelleisten. Abbildungen umseitig.  
 DN 100 with 3 locking cams. Pictures see overleaf.

\*) AG = mit Außengewinde nach EN ISO 228; ohne GD  
 AG = with male thread to EN ISO 228; without GD

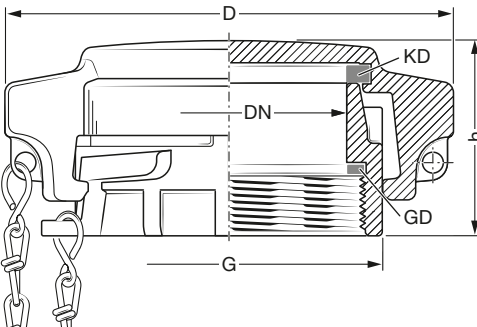
Knotenketten mit gehärteten S-Haken · Chains with hardened S-hooks  
 Schwere Ausführung DIN 80402 · Heavy type acc. to DIN 80402



Schwere Chemieausführung · Heavy type for chemical industry



## Sonderausführung · Special Types

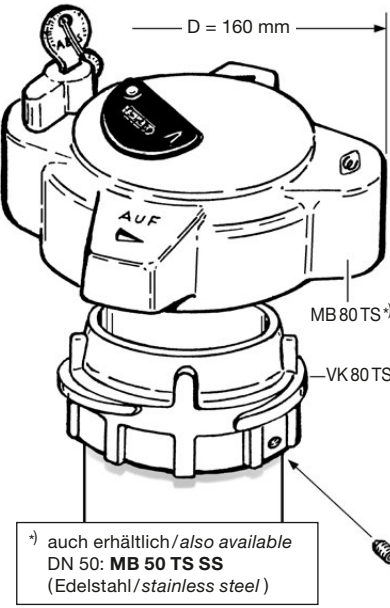


Komplette Füllrohrkupplungen nach EN 14420-6, einbaufertig, bestehend aus:  
**VK** aus Pressmessing mit Gewindedichtung **GD**,  
**MB** aus Pressaluminium, eloxiert oder Messing mit Kupplungsdichtung **KD**, schwere Kette nach DIN 80402 mit S-Haken.

Complete fill pipe couplings acc. to EN 14420-6, ready assembled, consisting of:  
**VK**, hot stamped brass, with thread seal **GD**, **MB**, hot stamped aluminum or brass with coupling seal **KD**, heavy chain acc. to DIN 80402, with S-hooks.

1

GRÖSSE DN	GEWINDE Thread Size	ABMESSUNGEN ≈ mm Dimensions ≈ mm	
mm	G	D	h
50	2"	105	48
80	3"	150	62
100	4"	175	62



Abschließbare Füllrohrkupplung DN 80 mit TW-Anschluss nach EN 14420-6. Mit integriertem Sicherheitsschloss, wahlweise **TS 80-G 3** (bei Bestellung mehrerer Artikel sind alle gleich schließend) oder **TS 80-V 3** (bei Bestellung mehrerer Artikel sind alle verschieden schließend).

VK 80 TS aus Pressmessing, MB 80 TS aus Pressaluminium, gelb eloxiert.

Lockable fill pipe coupling DN 80 with TW connection according to EN 14420-6 With integrated safety lock, either **TS 80-G 3** (when ordering more than one, all use the same key) or **TS 80-V 3** (when ordering more than one, all use different keys).

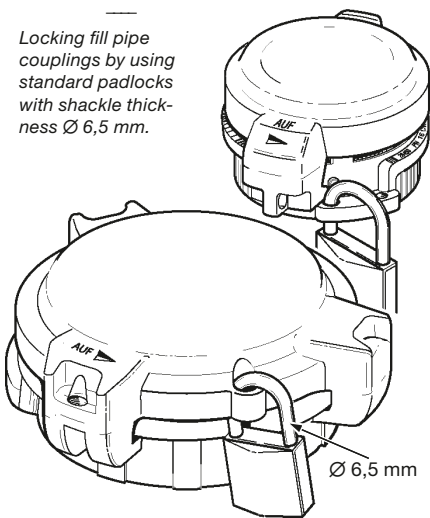
VK 80 TS of hot stamped brass, MB 80 TS of hot stamped aluminium, anodised.

2

\*) auch erhältlich / also available  
 DN 50: **MB 50 TS SS**  
 (Edelstahl / stainless steel)

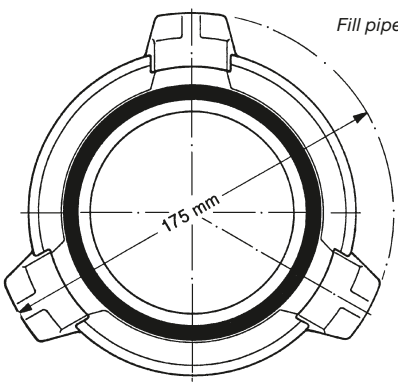
Eine Diebstahlsicherung kann mit handelsüblichen Vorhängeschlössern mit Bügelstärke  $\varnothing$  6,5 mm erfolgen.

Locking fill pipe couplings by using standard padlocks with shackle thickness  $\varnothing$  6,5 mm.

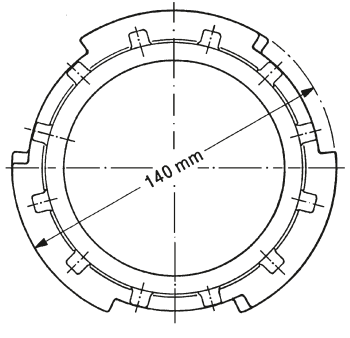


3

Füllrohrkupplung DN 100  
 Fill pipe coupling DN 100



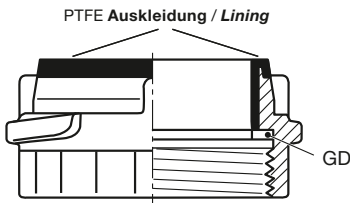
TW-Blindkappe **MB 100 AI** mit 3 Kuppelklauen  
 TW dust cap **MB 100 AI** with 3 locking lugs



TW-Vaterkupplung **VK 100** mit 3 Kuppelleisten  
 TW male coupling **VK 100** with 3 locking cams

4

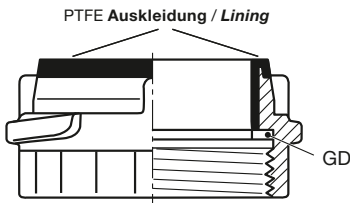
PTFE Auskleidung / Lining



Type **VK ... SSE PTFE**

TW-Vaterkupplung **VK** oder Dichtring (Kronenstück) **TWK** aus Edelstahl wie umseitig beschrieben, jedoch mit zusätzlich dickwandiger, besonders schlagresistenter, leitfähiger **PTFE-Auskleidung**. Farbe: schwarz.

TW male coupling **VK** or crown piece **TWK** of stainless steel as described overleaf, but with an additional thick walled, increased impact resistant, electrically conductive **PTFE coating**. Colour: black.



5

TW-Füllrohrkupplungen aus Edelstahl wie umseitig beschrieben, jedoch zusätzlich flüssigkeitsbenetzte Teile mit **Teflon® PFA-Beschichtung**. Farbe: rot. Details siehe Information 3.18.

Die eingesetzte PFA-Beschichtung entspricht den FDA-Anforderungen 21 CFR 177.1550 und 177.2440.

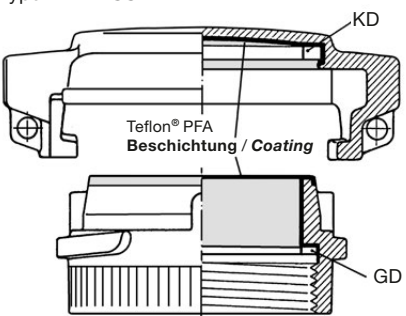
Die PFA-Beschichtung wird eingesetzt, wenn die chemische Beständigkeit von Edelstahl nicht ausreicht, wie z. B. für Salzsäure, Eisen-III-Chlorid, verdünnte Schwefelsäure. Beständigkeitsangaben für Beschichtung **SSE** siehe Seite 356, für Dichtungen **GD** und **KD** Seite 396.

TW fill pipe couplings of stainless steel as described overleaf, but parts in contact with liquid with an additional coating of **Teflon® PFA**. Colour: red. For details please see Information 3.18.

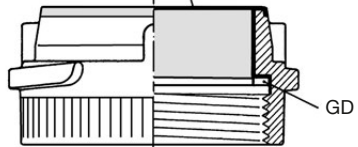
The used PFA coating corresponds to the FDA requirements 21 CFR 177.1550 and 177.2440.

The PFA coating is used when the chemical resistance of stainless steel is not sufficient like for hydrochloric acid, ferro-III-chloride, diluted sulfuric acid. Resistance chart for coating **SSE** see page 356, for seals **GD** and **KD** page 396.

Type **MB ... SSE**



Type **VK ... SSE**



6

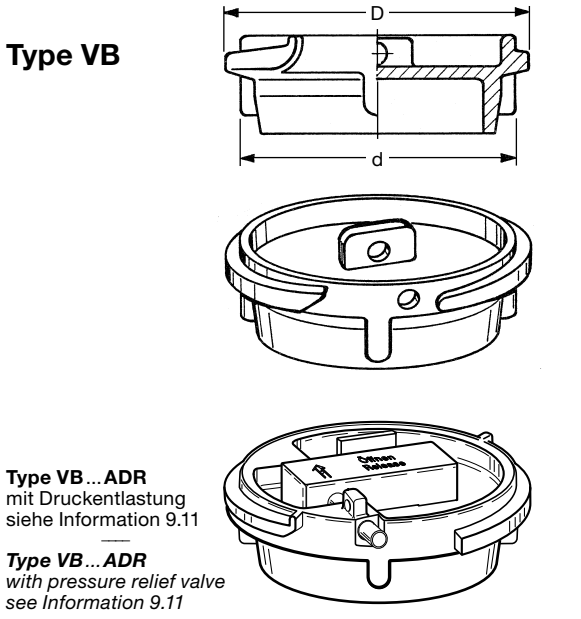
TECHNISCHE ÄNDERUNGEN VORBEHALTEN · NACHDRUCK UND KOPIEN NUR MIT UNSEREM EINVERSTÄNDNIS · Specifications subject to change without notice · Copyright ELAFLEX

GRUPPE <b>3</b> Section	GE- WICHT	ABMESSUNGEN ≈ mm			WERKSTOFFE	NENN- DRUCK	GE- WINDE	BESTELL- NUMMER
	Weight Approx.	Dimensions ≈ mm			Materials	PN	Thread Size	Part Number
	≈ kg	DN	d	D		bar	IG/AG	Type
	0,41	50	67	77	Pressmessing — hot stamped brass	16		VB 50
	0,63	80	101	110				VB 80
	1,25	100	125	140				(VB 100)
	0,14	50	67	77	Pressaluminium — hot stamped aluminium			VB 50 AI
	0,27	80	101	110				VB 80 AI
	0,40	100	125	140				VB 100 AI
	0,04	50	67	77	Polyamid (Nylon) glasfaserverstärkt — nicht für Säuren geeignet — Polyamide, glass fiber reinforced — not suitable for acids —	6		VB 50 P
	0,12	80	101	110				VB 80 P
	0,16	100	125	140				VB 100 P
	0,29	50	67	77	Edelstahl 1.4408 — stainless steel AISI 316	16		VB 50 SS
	0,72	80	101	110				VB 80 SS
	1,15	100	125	140				VB 100 SS
	0,30	50	67	77	wie Type <b>SS</b> , zusätzlich Teflon® PFA-Beschichtung — like type <b>SS</b> , additionally with Teflon® PFA coating	16		VB 50 SSE
	0,73	80	101	110				VB 80 SSE
	1,16	100	125	140				VB 100 SSE
	0,80	80	101	110	Edelstahl 1.4408 stainless steel AISI 316			VB 80 ADR SS
	0,50	100	125	140	Pressaluminium hot stamped aluminium			VB 100 ADR AI
	0,70	50	70	100	Pressmessing GD = Polyurethan KD = NBR — hot stamped brass GD = polyurethane KD = NBR	16	G 2	MK 50
	0,70	50	70	100				MK 50 BIT
	0,77	50	70	100				MK 50 – 2" AG
	1,54	80	102	138	<b>BIT:</b> für Bitumen bis 200°C und heiße Öle GD = THERMOPAC (HBD) KD = VAMAC — <b>BIT:</b> for bitumen up to 200°C and hot oils	16	G 3	MK 80
	1,55	80	102	138				MK 80 BIT
	2,73	100	128	171				MK 100
	2,73	100	128	171				MK 100 BIT
	0,59	80	102	138	Pressalu/hot stamped alu GD = PU, KD = NBR			MK 80 AI
	0,66	50	70	100	Edelstahl 1.4408 GD = PTFE KD = Hypalon® — stainless steel AISI 316 GD = PTFE KD = CSM	16	G 2	MK 50 SS
	1,33	80	102	138				MK 80 SS
	2,24	100	128	171				MK 100 SS
	0,71	50	70	100	wie <b>SS</b> , zusätzlich mit <b>aktiver Hebelsicherung</b> (siehe Information 6.06) — like <b>SS</b> , additionally with <b>Active Safeguard Lever</b> (see Information 6.06)	16	G 2	MK-A 50 SS
	1,38	80	102	138				MK-A 80 SS
	2,29	100	128	171				MK-A 100 SS
	0,63	50	70	100	wie <b>SS</b> , Kronenstück zusätzl. Teflon® PFA-Beschichtung wie umseitig abgebildet — like <b>SS</b> , crown piece add. with Teflon® PFA coating as shown overleaf	16	G 2	MK 50 SSE
	1,38	80	102	138				MK 80 SSE
	2,40	100	128	171				MK 100 SSE

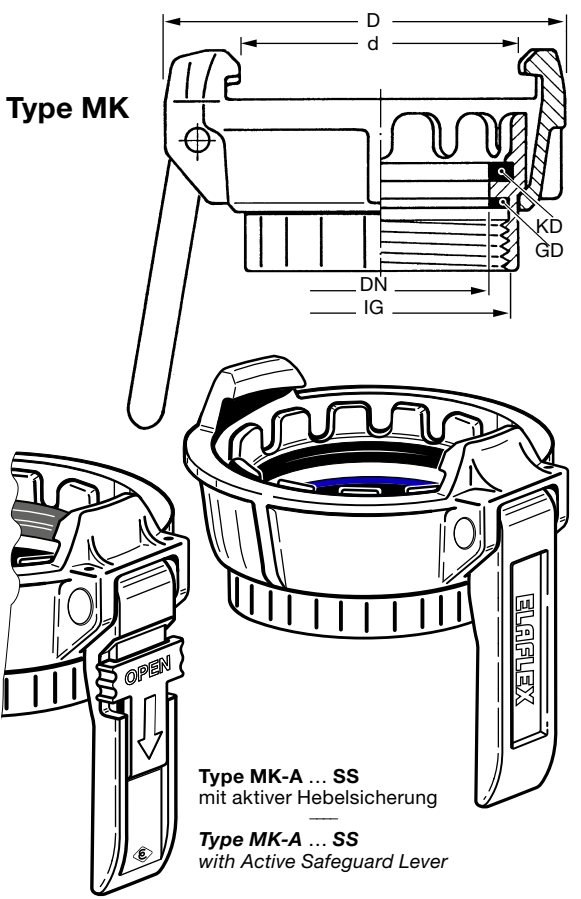
Kupplungsdichtungen **KD** siehe Seite 316/393. Gewindedichtungen **GD** siehe Seiten 387+389.  
Coupling Seals **KD** see page 316/393. Captive Thread Seals see pages 387+389.

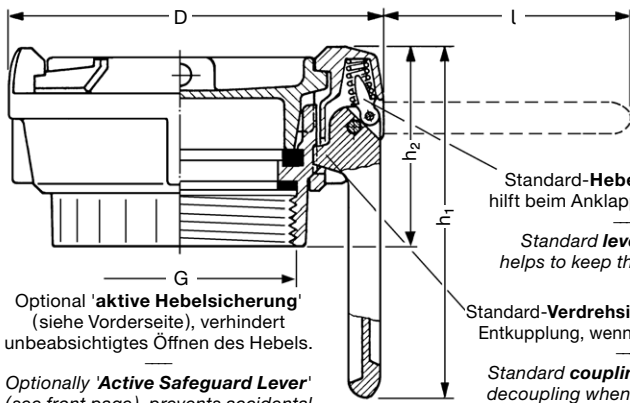


TW-Blindstopfen Type **VB** nach DIN EN 14420-6 (DIN 28450) für Mutterkupplungen **MK**. Kette muß extra bestellt werden (siehe Seite 311).  
TW dust plugs type **VB** according to EN 14420-6 (DIN 28450) for **MK** couplers. Chain must be ordered separately (see page 311).



TW-Mutterkupplungen Type **MK** n. DIN EN 14420-6 (DIN 28450) mit Rohr-Innengewinde nach DIN EN ISO 228, einliegender Gewindedichtung (GD) und Kupplungsichtung (KD).  
TW couplers type **MK** acc. to EN 14420-6 (DIN 28450) with female pipe thread acc. to EN ISO 228 (BSP parallel), with captive thread seal (GD) and coupling seal (KD).





Optional 'aktive Hebelsicherung' (siehe Vorderseite), verhindert unbeabsichtigtes Öffnen des Hebels.

Optionally 'Active Safeguard Lever' (see front page), prevents accidental opening of the lever.

Standard-Hebelarretierung, hilft beim Anklappen des Hebels.

Standard lever arresting helps to keep the lever closed.

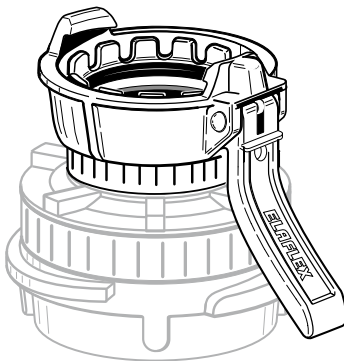
Standard-Verdrehsicherung, verhindert Entkupplung, wenn Hebel arretiert ist.

Standard coupling lock, prevents decoupling when lever is arrested.

Die Schemazeichnung zeigt eine ELAFLEX-Mutterkupplung **MK 80** in Standardausführung, kompl. mit Blindstopfen **VB 80**.

Schematized drawing shows an ELAFLEX standard female coupling **MK 80**, complete with dust plug **VB 80**.

GRÖSSE DN Size DN	GE- WINDE Thread Size	ABMESSUNGEN mm Dimensions mm				
		D	(Ms) h <sub>1</sub>	(SS) h <sub>1</sub>	l	h <sub>2</sub>
50	2"	100	116	116	82	60
80	3"	138	135	133	92	78
100	4"	171	147	134	100	75



Beispiel / Example:  
VK 80 x MK 50 - 45°

Voraussetzung für die Funktion der Hebelarretierung und der Verdrehsicherung ist das komplette Anlegen des Hebels.

In einigen Einbausituationen ist dies nicht möglich, daher sind Messing- und Edelstahl-Mutterkupplungen auch mit **gekröpftem** bzw. **gebogenem Hebel** lieferbar (siehe Information 7.06, 13.08 und Katalogseiten 315, 321).

Weitere Details auf Anfrage.

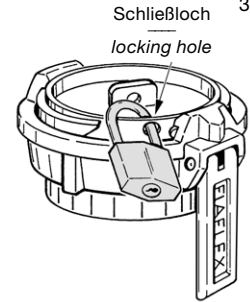
For the functioning of the lever arresting and the coupling lock, the lever should be in a vertical position.

With some adapter couplings this 'close fit' of the lever is not possible, therefore female couplings of brass and stainless steel are also available with **bent lever** (see Information 7.06, 13.08 and catalogue pages 315, 321).

Further details on request.

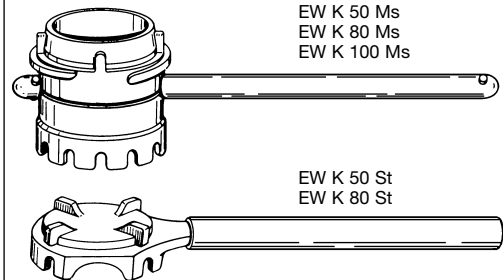
Alle Blindstopfen **VB** aus Aluminium und Messing besitzen das abgebildete Schließloch für ein Vorhängeschloss. So ist jede **MK**-Kupplung abschließbar.

All dust plugs **VB** of brass and aluminium have the shown locking hole for padlocks, consequently all **MK** couplings can be locked.



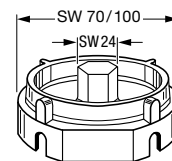
**TW-Kupplungsschlüssel** aus Messing oder Stahl. Ausführung und Einzelheiten siehe Seite 244.

**TW coupling wrenches** of brass or steel. Design and details see page 244.



EW K 50 Ms  
EW K 80 Ms  
EW K 100 Ms

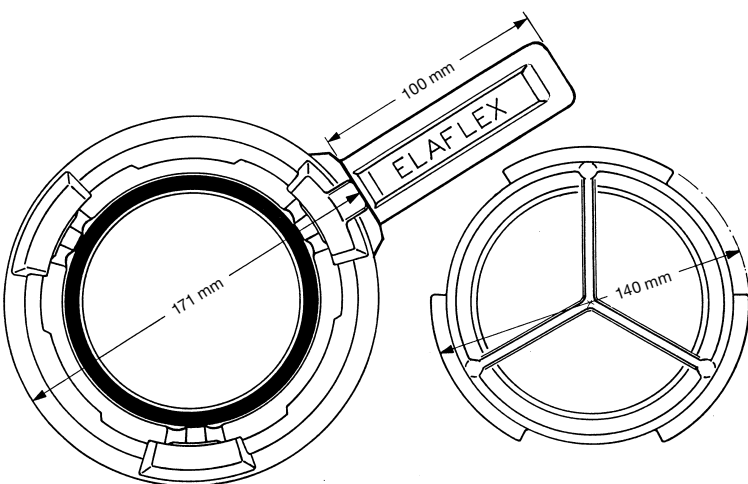
EW K 50 St  
EW K 80 St



EW TWS 50  
(f. VK 50 + MK 50)  
EW TWS 80  
(f. VK 80 + MK 80)

**Kompakte TW-Kupplungsschlüssel** aus Edelstahl. Montage mit Sechskantschlüssel oder mit großem Maulschlüssel. Auch für enge Einbausituationen geeignet.

**Compact TW coupling wrenches**, stainless steel. Use with hexagon spanner or with big open-jawed spanner. Also suitable for narrow installation situations.



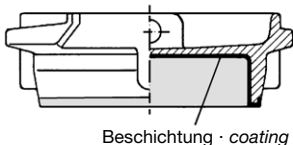
TW-Mutterkupplung **MK 100** mit 3 Kuppelklauen

TW-Blindstopfen **VB 100** mit 3 Kuppelleisten

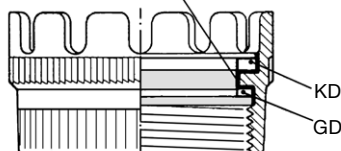
TW female coupling **MK 100** with 3 locking lugs

TW dust plug **VK 100** with 3 locking cams

Type **VB ... SSE**



Beschichtung · coating



Type **TWK ... SSE**

TW-Füllrohrkupplungen aus Edelstahl wie umseitig beschrieben, jedoch zusätzlich flüssigkeitsbenetzte Teile mit **Teflon® PFA-Beschichtung**. Farbe: rot. Details siehe Information 5.03.

Die eingesetzte PFA-Beschichtung entspricht den FDA-Anforderungen 21 CFR 177.1550 und 177.2440.

Die PFA-Beschichtung wird eingesetzt, wenn die chemische Beständigkeit von Edelstahl nicht ausreicht, wie z. B. für Salzsäure, Eisen-III-Chlorid, verdünnte Schwefelsäure.

Beständigkeitsangaben für Beschichtung **SSE** siehe Seite 356, für Dichtungen **GD** und **KD** Seite 396.

**TW fill pipe couplings** of stainless steel as described overleaf, but parts in contact with liquid with an additional **coating of Teflon® PFA**. Colour: red. For details please see Information 5.03.

The used PFA coating corresponds to the FDA requirements 21 CFR 177.1550 and 177.2440.

The PFA coating is used when the chemical resistance of stainless steel is not sufficient like for hydrochloric acid, ferro-III-chloride, diluted sulfuric acid.

Resistance Chart for coating **SSE** see page 356, for seals **GD** and **KD** page 396.

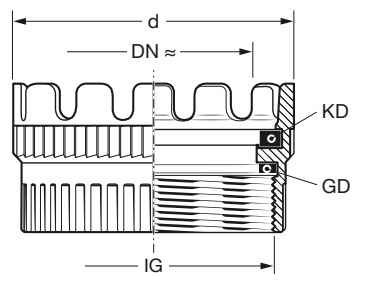
TECHNISCHE ÄNDERUNGEN VORBEHALTEN - NACHDRUCK UND KOPIEN NUR MIT UNSEREM EINVERSTÄNDNIS - Specifications subject to change without notice - Copyright ELAFLEX

GRUPPE <b>3</b> Section	GE- WICHT	AB- MESSUNGEN		WERKSTOFFE		GE- WINDE	BESTELL- NUMMER		
	Weight Approx. ≈ kg	Dimensions ≈ mm DN   d		Materials Gehäuse Body   Dichtungen Seals		Thread Size IG	Part Number Type		
	0,24	50	69,7	Pressmessing — hot stamped brass	GD = PU KD = NBR — GD = PU KD = NBR  <b>BIT:</b> für Bitumen bis 200°C und heiße Öle GD = THERMOPAC (HBD) KD = Vamac® — <b>BIT:</b> for bitumen up to 200° C and hot oils	G 2	TWK 50		
	0,24	50	69,7			G 2	TWK 50 BIT		
	0,31	50	69,7			G 1½ AG	TWK 50 - 1½ AG *)		
	0,33	50	69,7			G 2 AG	TWK 50 - 2 AG *)		
	0,55	80	101			G 3	TWK 80		
	0,55	80	101			G 3	TWK - 80 BIT		
	1,38	80	101			G 3 AG	TWK 80 - 3 AG *)		
	0,91	100	127			G 4	TWK 100		
	0,91	100	127			G 4	TWK 100 BIT		
	0,20	80	101			Pressaluminium hot stamped alu	GD = PU KD = NBR	G 3	TWK 80 Al
	0,31	50	69,7	Edelstahl 1.4408 — stainless steel AISI 316	KD = Hypalon® (CSM)	G 2 AG	TWK 50 - 2 AG SS *)		
	0,21	50	69,7		GD = PTFE KD = Hypalon® (CSM)	G 2	TWK 50 SS		
	0,50	80	101			G 3	TWK 80 SS		
	0,85	100	127			G 4	TWK 100 SS **)		
	0,22	50	69,7	wie Type <b>SS</b> , zusätzlich Teflon® PFA-Beschichtung der flüssigkeitsbenetzten Teile — like type <b>SS</b> , additional Teflon® PFA coating for parts in contact with liquid		G 2	TWK 50 SSE		
	0,51	80	101			G 3	TWK 80 SSE		
	0,86	100	127			G 4	TWK 100 SSE		
	0,49	50	70	Pressmessing — hot stamped brass			TWM 50		
	0,49	50	70				TWM 50 - 45°		
	1,00	80	102				TWM 80		
	1,00	80	102				TWM 80 - 32°		
	1,65	100	128				TWM 100		
	0,39	80	102			Pressaluminium hot stamped aluminium		TWM 80 Al	
	0,45	50	70	Edelstahl 1.4408 — stainless steel AISI 316			TWM 50 SS		
	0,88	80	102				TWM 80 SS		
	0,88	80	102				TWM 80 SS - 90°		
	1,39	100	128				TWM 100 SS **)		
	0,48	50	70				( TWM - A 50 SS )		
	0,91	80	102				TWM - A 80 SS		
	1,42	100	128				TWM - A 100 SS **)		
Wegen der schwierigen Montage des Arretierendes wird empfohlen, in der Größe DN 100 nur komplette Mutterkupplungen Type <b>MK 100</b> (siehe Seite 313) zu bestellen. **) It is recommended to order only complete female couplings <b>MK 100</b> (see page 313) because of the difficult assembly of the arresting ring.									

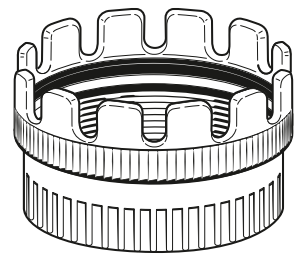


Dichtring (Kronenstück) für TW-Kupplung 'MK' n. EN 14420-6 mit Innengewinde (G = Gewinde nach EN ISO 228), mit einliegender Gewindedichtung (GD) u. Kupplungsdichtung (KD). Max. Betriebsdruck 16 bar.

Crown piece for TW coupling 'MK' to EN 14420-6 with female pipe thread (G = according to EN ISO 228 / BSP parallel), with captive thread seal (GD) and coupling seal (KD). Max. working pressure 16 bar.



Type TWK

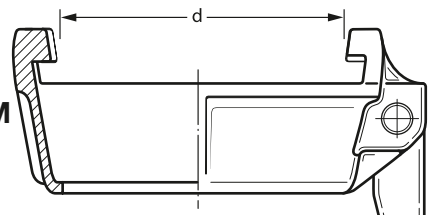


mit Werkstoff-Kennzeichnung  
—  
with material marking

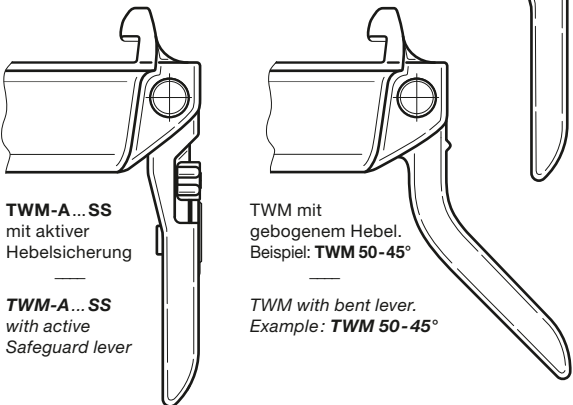
\*) AG = mit Außengewinde nach EN ISO 228; ohne GD  
 \*\*) AG = with male thread to EN ISO 228; without GD

Spannring mit Hebel für TW-Kupplung 'MK' nach EN 14420-6, mit Verdrehsicherung aus Edelstahl. Max. Betriebsdruck 16 bar.

Coupling nut with lever for TW coupling 'MK' to EN 14420-6, with coupling lock of stainless steel. Max. working pressure 16 bar.



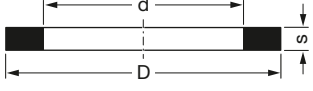


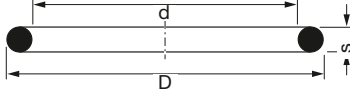

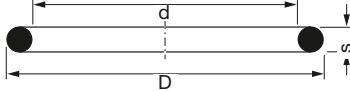

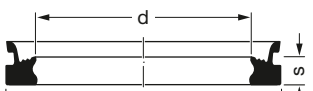

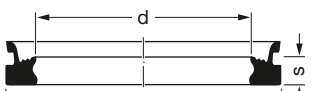

Type TWM



**TWM-A... SS**  
mit aktiver  
Hebelsicherung  
—  
**TWM-A... SS**  
with active  
Safetyguard lever

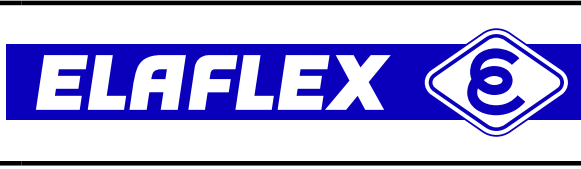
TWM mit  
gebogenem Hebel.  
Beispiel: **TWM 50-45°**  
—  
TWM with bent lever.  
Example: **TWM 50-45°**

# Kupplungsdichtungen 'KD' für TW-Kupplungen · Seals 'KD' for TW Couplings

AUSFÜHRUNG <i>Design</i>	ABMESSUNGEN ≈ mm <i>Dimensions</i>			WERKSTOFFE, FARBE, VERWENDUNG <i>Materials, Colour, Application</i>  1)	BESTELL- NUMMER <i>Part Number</i>
	D	d	s		
Standardausführung <b>TWD 50 + TWD 80</b> entsprechend EN 14420-6. Für normalen Saug- und Druckbetrieb. <i>Standard design TWD 50 + TWD 80 acc. EN 14420-6. For normal suction/pressure operation.</i>  	61,5	49	4,8	NBR schwarz, Standardausführung für MK + MB <i>NBR black, standard seal for MK + MB</i>	TWD 50
				NBR weiß für Lebensmittel <i>NBR white for foodstuffs</i>	TWD 50 W
				Hypalon® grün für Säuren und Laugen <i>CSM green for acids and alkalis</i>	TWD 50 Hy
				Polyurethan honigfarben <i>Polyurethane amber colour</i>	TWD 50 PU
				Viton® schwarz für Aromaten + heiße Öle <i>FKM black for aromatics + hot oils</i>	TWD 50 Vi
				EPDM schwarz für Ester und Ketone <i>EPT black for ester and ketones</i>	TWD 50 EP
Spezialausführung <b>TWD 80 BIT</b> für Heißbitumen <i>Special design TWD 80 BIT for hot bitumen</i>  	92	77	6	NBR schwarz, Standardausführung für MK + MB <i>NBR black, standard seal for MK + MB</i>	TWD 80
				NBR weiß für Lebensmittel <i>NBR white for foodstuffs</i>	TWD 80 W
				Hypalon® grün für Säuren und Laugen <i>CSM green for acids and alkalis</i>	TWD 80 Hy
				Polyurethan honigfarben <i>Polyurethane amber colour</i>	TWD 80 PU
				Viton® schwarz für Aromaten + heiße Öle <i>FKM black for aromatics + hot oils</i>	TWD 80 Vi
			EPDM schwarz für Ester und Ketone <i>EPT black for ester and ketones</i>	TWD 80 EP	
Standardausführung <b>TWO</b> n. EN 14420-6 für DN 100. Für Saug- und Druckbetrieb. <i>Standard design TWO acc. EN 14420-6 for DN 100. For pressure and suction service.</i>  	114	100	6	Vamac®, ein roter Punkt, für Heißbitumen bis 200 °C <i>Vamac®, one red mark, for hot bitumen up to 200 °C</i>	TWD 80 BIT
				NBR schwarz, Standardausführung für MK <i>NBR black, standard seal for MK</i>	TWO 100
				NBR weiß für Lebensmittel <i>NBR white for foodstuffs</i>	TWO 100 W
				Hypalon® grün für Säuren und Laugen <i>CSM green for acids and alkalis</i>	TWO 100 Hy
				Viton® dunkelgrün für Aromaten, heiße Öle <i>FKM dark green for aromatics + hot oils</i>	TWO 100 Vi
Spezialausführung <b>GSD 50 + GSD 80</b> für Druck- und hohe Saugbeanspruchung. <i>Special design GSD 50 + GSD 80 for pressure and high suction service.</i>  	61,5	49	4,8	NBR schwarz, Standardausführung für MK <i>NBR black, standard seal for MK</i>	GSD 50
				Hypalon® grün für Säuren und Laugen <i>CSM green for acids and alkalis</i>	GSD 50 Hy
				Polyurethan blau <i>Polyurethane blue</i>	GSD 50 PU
				Silikon transparent <i>Silicone transparent</i>	GSD 50 Si
				Viton® schwarz für Aromaten + heiße Öle <i>FKM black for aromatics + hot oils</i>	GSD 50 Vi
	92	77	6	NBR schwarz, Standardausführung für MK <i>NBR black, standard seal for MK</i>	GSD 80
				Hypalon® grün für Säuren und Laugen <i>CSM green for acids and alkalis</i>	GSD 80 Hy
				Polyurethan blau <i>Polyurethane blue</i>	GSD 80 PU
				Silikon transparent <i>Silicone transparent</i>	GSD 80 Si
				Viton® schwarz für Aromaten + heiße Öle <i>FKM black for aromatics + hot oils</i>	GSD 80 Vi
ETP Viton® Extreme, schwarz <i>ETP Viton® Extreme, black</i>	GSD 80 ETP				
Spezialausführungen PTFE · <i>Special designs PTFE</i> Form <b>TWD ... TD</b>  Form <b>TWD ... TM</b>  Form <b>TWO ... TM</b> 	Geeignet für Einsatzfälle, bei denen die chemische Beständigkeit der Gummidichtungen nicht ausreicht. Die ummantelte Type 'TM' hat einen Weichgummikern, der mit der Flüssigkeit nicht in Berührung kommt. Suitable for use when chemical resistance of rubber seals is insufficient. The encapsulated type 'TM' has a core of soft rubber which is not in contact with the liquid.				
	60,5	49	4,5	PTFE weiß, massiv, durchgehend hart <i>PTFE white, solid, continuously hard</i>	TWD 50 TD
	92	77	5,5		TWD 80 TD
	61,5	49	4,8	NBR mit PTFE-Mantel, halbhart <i>PTFE encapsulated NBR, semi-hard</i>	TWD 50 TM
	92	77	6		TWD 80 TM
114	100	7	Viton® schwarz, mit FEP-Mantel, halbhart <i>FEP encapsulated FKM, semi-hard</i>	TWO 100 TM	

TECHNISCHE ÄNDERUNGEN VORBEHALTEN · NACHDRUCK UND KOPIEN NUR MIT UNSEREM EINVERSTÄNDNIS · Specifications subject to change without notice · Copyright ELAFLEX

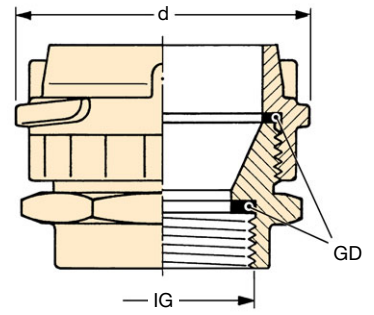
GRUPPE 3 Section	GE- WICHT Weight Approx. ≈ kg	d ≈ mm	AUSFÜHRUNG WERKSTOFFE Design Materials	TW- KUPPLUNG TW Coupling	GEWINDE GRÖSSE Thread Size IG / AG	BESTELL- NUMMER Part Number Type
<p><b>VK-Kupplung</b> aus Pressmessing, mit eingedichtetem Reduzierstück <b>RS</b> mit Innengewinde. GD = Polyurethan</p> <p>—</p> <p><b>VK coupling of hot stamped brass, with female/male reducer <b>RS</b> with female thread. GD = polyurethane</b></p>	0,39	67		VK 50 (2")	G 1½	VK 50 – 1½" IG
	0,34	67			G 2	VK 50
	0,61	67			G 2½	VK 50 – 2½" IG
	1,04	67			G 3	VK 50 – 3" IG
	1,28	101			G 2	VK 80 – 2" IG
	0,96	101			G 2½	VK 80 – 2½" IG
	0,78	101			G 3	VK 80
	1,93	101			G 4	VK 80 – 4" IG
	1,97	125			G 3	VK 100 – 3" IG
	1,10	125			G 4	VK 100
<p><b>VK-Kupplung</b> aus Pressmessing, mit eingedichtetem Reduziernippel <b>RN</b> oder Doppelnippel <b>DN</b> mit Außengewinde. GD = Polyurethan</p> <p>—</p> <p><b>VK coupling of hot stamped brass, with reducing nipple <b>RN</b> or double nipple <b>DN</b> with male thread. GD = polyurethane</b></p>	0,71	67		VK 50 (2")	G 1½	VK 50 – 1½" AG
	0,62	67			G 2	VK 50 – 2" AG
	1,0	67			G 2½	VK 50 – 2½" AG
	1,0	67			G 3	VK 50 – 3" AG
	1,43	101			G 2	VK 80 – 2" AG
	1,04	101			G 2½	VK 80 – 2½" AG
	1,33	101			G 3	VK 80 – 3" AG
	1,81	125			G 3	VK 100 – 3" AG
<p><b>MK-Kupplung</b> aus Pressmessing mit eingedichtetem Reduzierstück <b>RS</b> mit Innengewinde. GD = Polyurethan KD = NBR</p> <p>—</p> <p><b>MK coupling of hot stamped brass, with female/male reducer <b>RS</b> with male thread. GD = polyurethane KD = NBR</b></p>	1,01	70		MK 50 (2")	G 1½	MK 50 – 1½" IG
	0,70	70			G 2	MK 50
	1,20	70			G 2½	MK 50 – 2½" IG
	1,40	70			G 3	MK 50 – 3" IG
	2,04	102			G 2	MK 80 – 2" IG
	2,05	102			G 2½	MK 80 – 2½" IG
	1,54	102			G 3	MK 80
	2,69	102			G 4	MK 80 – 4" IG
	3,58	128			G 3	MK 100 – 3" IG
	2,71	128			G 4	MK 100
<p><b>MK-Kupplung</b> aus Pressmessing, mit eingedichtetem Reduziernippel <b>RN</b> oder Doppelnippel <b>DN</b> mit Außengewinde. GD = Polyurethan KD = NBR</p> <p>—</p> <p><b>MK coupling of hot stamped brass, with fitted reducing nipple <b>RN</b> or double nipple <b>DN</b> with male thread. GD = polyurethane KD = NBR</b></p>	0,82	70		MK 50 (2")	G 1½	MK 50 – 1½" AG
	0,77	70			G 2	MK 50 – 2" AG
	1,35	70			G 2½	MK 50 – 2½" AG
	1,35	70			G 3	MK 50 – 3" AG
	2,19	102			G 2	MK 80 – 2" AG
	2,74	102			G 2½	MK 80 – 2½" AG
	2,37	102			G 3	MK 80 – 3" AG
	3,42	128			G 3	MK 100 – 3" AG
	3,9	128			G 4	MK 100 – 4" AG



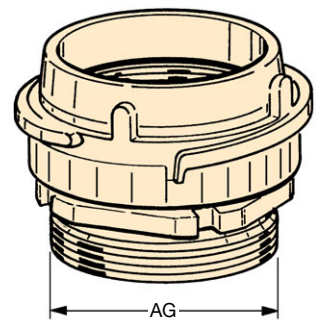
TW-Kupplungen nach EN 14420-6 (DIN 28450) mit abweichenden Rohr-Innen- oder Außengewinden nach DIN EN ISO 228. Andere Gewinde auf Wunsch.

TW couplings acc. to EN 14420-6 (DIN 28450) with different female (IG) or male (AG) pipe threads according to EN ISO 228 (BSP parallel). Other threads on request.

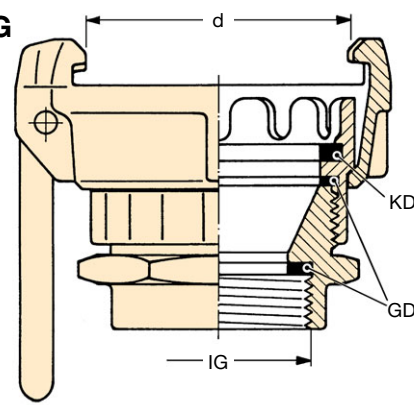
**Type VK-IG**



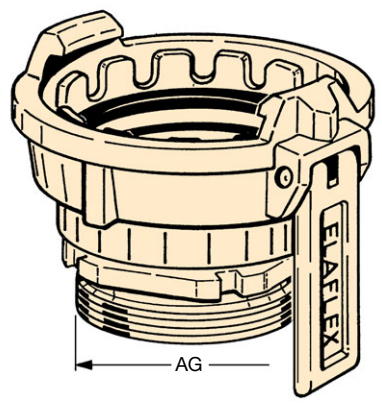
**Type VK-AG**



**Type MK-IG**



**Type MK-AG**



**Alle aufgeführten Kupplungen sind auch aus Edelstahl rostfrei lieferbar.  
Zusatzbestell-Nr. ... SS**

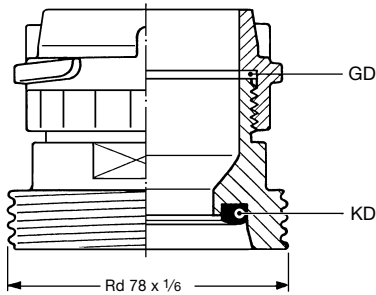
**All couplings shown are also available in stainless steel.  
Additional part number: ... SS**

**TW-Kupplungs-Übergangsstücke**



**Type VK - R**

1

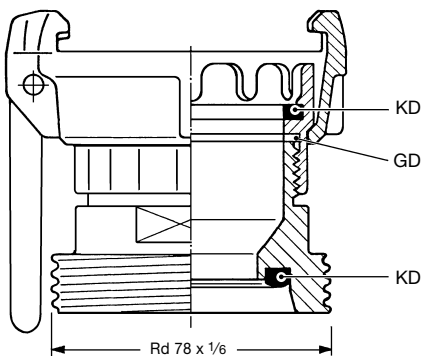


TW-Vaterkupplung **VK** in den Größen DN 50 + 80 aus **Edelstahl** 1.4408 wie auf Seite 311 beschrieben, jedoch in Sonderausführung **mit Rund-Außengewinde Rd 78 x 1/6** nach DIN 405 für Gefahrgut-Gerätewagen der Feuerwehr nach DIN 14555. Gewindedichtung GD aus PTFE, Kupplungsdichtung KD aus Viton®.

*TW male coupling **VK** in the sizes 2" (DN 50) + 3" (DN 80) of **stainless steel** AISI 316 as described on page 311, but **with special male knuckle thread Rd 78 x 1/6** acc. to DIN 405 for fire brigade dangerous goods equipment trucks acc. to DIN 14555. Thread seal GD of PTFE, coupling seal KD of FKM.*

**Type MK - R**

2

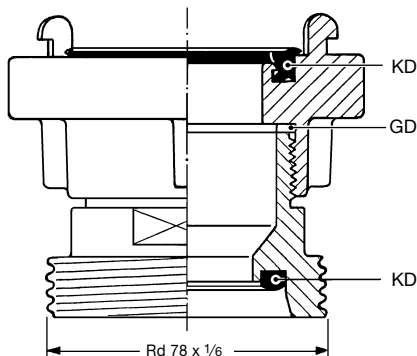


TW-Mutterkupplung **MK** in den Größen DN 50 + 80 aus **Edelstahl** 1.4408 wie auf Seite 311 beschrieben, jedoch in Sonderausführung **mit Rund-Außengewinde Rd 78 x 1/6** nach DIN 405 für Gefahrgut-Gerätewagen der Feuerwehr nach DIN 14555. Gewindedichtung GD aus PTFE, Kupplungsdichtung KD aus Viton®.

*TW female coupling **MK** in the sizes 2" (DN 50) + 3" (DN 80), **stainless steel** AISI 316 as described on page 311, but **with special male knuckle thread Rd 78 x 1/6** acc. to DIN 405 for fire brigade dangerous goods equipment trucks acc. to DIN 14555. Thread seal GD of PTFE, coupling seal KD of FKM.*

**Type Storz AG - R**

3

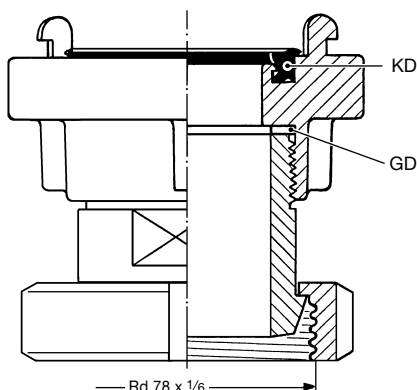


**Storz-Festkupplung Größe C** (DN 50) aus **Edelstahl** 1.4581 wie auf Seite 327 beschrieben, jedoch in Sonderausführung **mit Rund-Außengewinde Rd 78 x 1/6** nach DIN 405 für Gefahrgut-Gerätewagen der Feuerwehr nach DIN 14555. Gewindedichtung GD aus PTFE, Kupplungsdichtungen KD aus Viton®.

***Storz fixed coupling, size C** (DN 50), **stainless steel** AISI 316 as described on page 327, but **with special male knuckle thread Rd 78 x 1/6** acc. to DIN 405 for fire brigade dangerous goods equipment trucks acc. to DIN 14555. Thread seal GD of PTFE, coupling seals KD of FKM.*

**Type Storz IG - R**

4



**Storz-Festkupplung Größe C** (DN 50) aus **Edelstahl** 1.4581 wie auf Seite 327 beschrieben, jedoch in Sonderausführung **mit drehbarer Mutter mit Rund-Außengewinde Rd 78 x 1/6** nach DIN 405 für Gefahrgut-Gerätewagen der Feuerwehr nach DIN 14555. Gewindedichtung GD aus PTFE, Kupplungsdichtungen KD aus Viton®.

***Storz fixed coupling, size C** (DN 50), **stainless steel** AISI 316 as described on page 327, but special design **with swiveling nut with knuckle thread Rd 78 x 1/6** acc. to DIN 405 for fire brigade dangerous goods equipment trucks according to DIN 14 555. Thread seal GD of PTFE, coupling seal KD of FKM.*

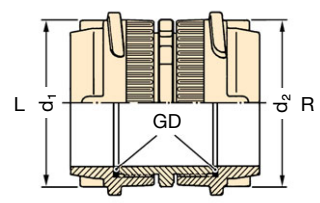
TECHNISCHE ÄNDERUNGEN VORBEHALTEN · NACHDRUCK UND KOPIEN NUR MIT UNSEREM EINVERSTÄNDNIS · Specifications subject to change without notice · Copyright ELAFLEX

GRUPPE <b>3</b> Section	GE- WICHT <i>Weight</i> Approx. ≈ kg	AUSFÜHRUNG WERKSTOFFE <i>Design</i> <i>Materials</i>	KUPPLUNGEN				BESTELL- NUMMER <i>Part</i> <i>Number</i>  Type
			<i>Couplings</i>				
			d <sub>1</sub> ≈ mm	L Type	R Type	d <sub>2</sub> ≈ mm	
1,00			67	VK 50	VK 50	67	VK 50 x VK 50
1,76		VK-Kupplungen verbunden mit Doppel- oder Reduziernippel aus Pressmessing GD = Polyurethan	67	VK 50	VK 80	101	VK 50 x VK 80
2,98			67	VK 50	VK 100	125	VK 50 x VK 100
2,05		VK couplings connected with double or reducing nipple, hot stamped brass GD = polyurethane	101	VK 80	VK 80	101	VK 80 x VK 80
2,56			101	VK 80	VK 100	125	VK 80 x VK 100
3,39			125	VK 100	VK 100	125	VK 100 x VK 100
0,73		Pressaluminium hot stamped aluminium	101	VK 80 Al	VK 80 Al	101	VK 80 Al x VK 80 Al
2,56			67	VK 50	MK 80	102	VK 50 x MK 80
4,63		VK-Kupplung und MK-Kupplung verbunden mit Nippel aus Pressmessing GD = Polyurethan KD = NBR	67	VK 50	MK 100	128	VK 50 x MK 100
2,13			101	VK 80	MK 50	70	VK 80 x MK 50-45° *)
4,21		VK + MK coupling, nipple connected, hot stamped brass GD = polyurethane KD = NBR	101	VK 80	MK 100	128	VK 80 x MK 100
3,35			125	VK 100	MK 50	70	VK 100 x MK 50-45° *)
3,36			125	VK 100	MK 80	102	VK 100 x MK 80-32° *)
1,74			70	MK 50	MK 50	70	MK 50-45° x MK 50-45° *)
2,93		MK-Kupplungen verbunden mit Doppel- oder Reduziernippel aus Pressmessing GD = Polyurethan KD = NBR	70	MK 50	MK 80	102	MK 50-45° x MK 80 *)
5,00			70	MK 50	MK 100	128	MK 50-45° x MK 100 *)
3,65		MK couplings connected with double or reducing nipple, hot stamped brass GD = polyurethane KD = NBR	102	MK 80	MK 80	102	MK 80 x MK 80
5,01			102	MK 80	MK 100	128	MK 80 x MK 100
6,69			128	MK 100	MK 100	128	MK 100 x MK 100
1,37		Pressaluminium hot stamped aluminium	102	MK 80 Al	MK 80 Al	102	MK 80 Al x MK 80 Al
1,38			67	VK 50	Storz C	66	VK 50 x C
0,73		VK-Kupplung mit Storzkupplung fest verbunden	67	VK 50	Storz C Al	66	VK 50 x C Al
0,93		aus Pressmessing oder Pressaluminium GD = Polyurethan KD = NBR	67	VK 50	Storz B Al	89	VK 50 x B Al
2,14			101	VK 80	Storz C	66	VK 80 x C
0,71		VK coupling with Storz coupling tightly connected, hot stamped brass or hot stamped aluminium GD = polyurethane KD = NBR	101	VK 80 Al	Storz C Al	66	VK 80 Al x C Al
1,14			101	VK 80	Storz B Al	89	VK 80 x B Al
0,66			101	VK 80 Al	Storz B Al	89	VK 80 Al x B Al
1,77			125	VK 100	Storz B Al	89	VK 100 x B Al
1,75			70	MK 50	Storz C	66	MK 50 x C
1,10		MK-Kupplung mit Storzkupplung fest verbunden aus Pressmessing oder Pressaluminium GD = Polyurethan KD = NBR	70	MK 50	Storz C Al	66	MK 50 x C Al
1,30			70	MK 50	Storz B Al	89	MK 50-45° x B Al *)
2,94			102	MK 80	Storz C	66	MK 80 x C
1,03		MK coupling with Storz coupling tightly connected, hot stamped brass or hot stamped aluminium GD = polyurethane KD = NBR	102	MK 80 Al	Storz C Al	66	MK 80 Al x C Al
1,94			102	MK 80	Storz B Al	89	MK 80 x B Al
0,98			102	MK 80 Al	Storz B Al	89	MK 80 Al x B Al
3,42			128	MK 100	Storz B Al	89	MK 100 x B Al

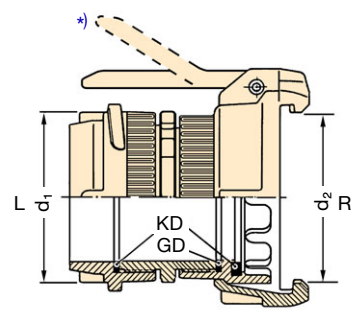


Übergangskupplungen beiderseits TW-Kupplungen n. DIN EN 14420-6.  
Adapter couplings TW both ends acc. to EN 14420-6.

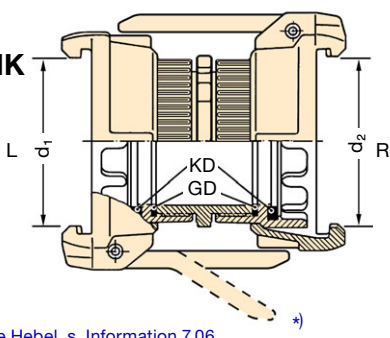
**Type VK x VK**



**Type VK x MK**



**Type MK x MK**

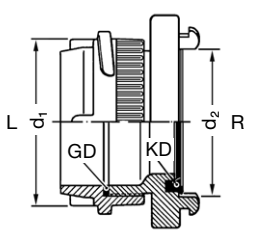


\*) 32°/45°: gekröpfte Hebel, s. Information 7.06  
32°/45°: bent lever, see Information 7.06

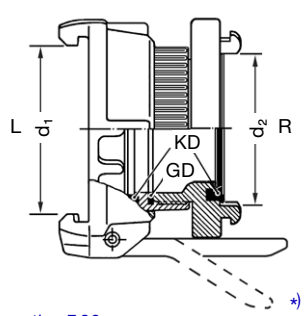
Übergangskupplungen beiderseits TW-Kupplungen n. DIN EN 14420-6 und Storz-Feuerwehrkupplungen n. DIN für Gefahrgut-Gerätewagen bei Ölnfällen.

Adapter couplings one end TW coupling according to EN 14420-6, other end Storz fire brigade coupling according to DIN for vehicles to clean up oil spills.

**Type VK x Storz**



**Type MK x Storz**



\*) 45°: gekröpfte Hebel, s. Information 7.06  
45°: bent lever, see Information 7.06

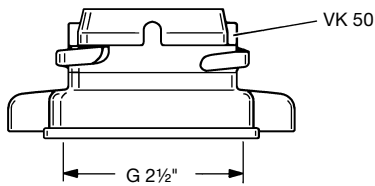
Die aufgeführten Kupplungen sind auch aus  
Edelstahl lieferbar. **Zusatzbestell-Nr.: ... SS**

Couplings shown are also available in stainless steel.  
**Additional part number: ... SS**

**Übergangskupplungen TW + Storz**

**Type VK 50 x 2½"** (TWÜ 13)

1

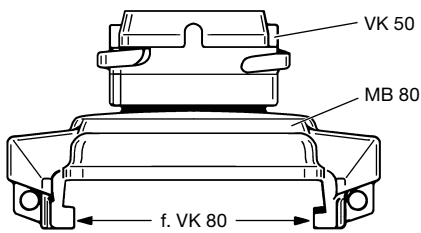


TW-Übergangskupplung **VK 50 x 2½"** (alte Bezeichnung TWÜ 13) aus Pressmessing wie auf Seite 311 beschrieben, jedoch in Sonderausführung mit 2 Flügelnocken, mit Rohr-Innengewinde G 2½" nach DIN EN ISO 228 mit Gewindedichtung VD 76/63 aus Polyurethan.

*TW adapter coupling **VK 50 x 2½"** (old part no. TWÜ 13) of hot stamped brass as described on page 311, but special design with two wing cams, with female pipe thread G 2½" according to EN ISO 228, with thread seal VD 76/63 of polyurethane.*

**Type VK 50 x MB 80** (TWV 7)

2

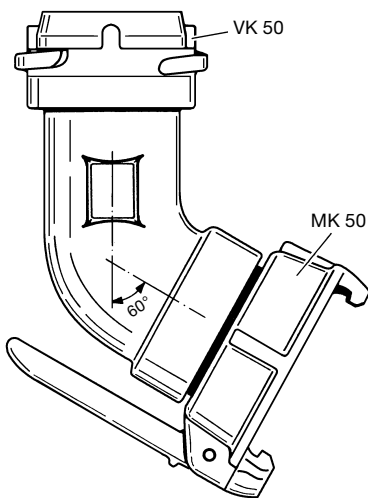


TW-Übergangskupplung **VK 50 x MB 80** (alte Bezeichnung TWV 7) in vereinfachter, leichter Ausführung: Aufgebohrte TW-Blindkappe MB 80 mit angelötetem Rohr-Außengewinde G 2" und aufgedichteter TW-Vaterkupplung VK 50 nach DIN EN 14420-6 (DIN 28450) aus Pressmessing mit Gewindedichtung VD 60/49 aus Polyurethan und Kupplungsdichtung TWD 80 aus NBR. Betriebsdruck bis maximal 6 bar.

*TW adapter coupling **VK 50 x MB 80** (old part no. TWV 7) in simplified, lighter design: bored TW dust cap MB 80 with soldered male pipe thread G 2" and sealed-on TW male coupling VK 50 acc. to EN 14420-6 (DIN 28450) of hot stamped brass with thread seal VD 60/49 of polyurethane, coupling seal TWD 80 of NBR. Operating pressure maximal 6 bar.*

**Type KR 50**

3

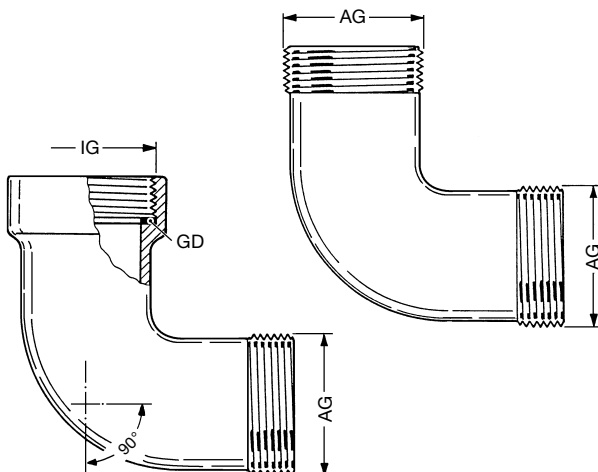


TW-Verbindungskupplung **KR 50** mit Krümmer 60° aus Aluminium, einerseits mit TW-Vaterkupplung VK 50, andererseits TW-Mutterkupplung MK 50-2" AG nach DIN EN 14420-6 (DIN 28450) aus Pressmessing. Gewindedichtungen aus Polyurethan, Kupplungsdichtung aus NBR.

*TW-adapter coupling **KR 50** with 60° elbow of aluminium, one end TW male coupling VK 50, other end TW female coupling MK 50-2" AG according to EN 14420-6 (DIN 28450), made of hot stamped brass. Thread seals of polyurethane, coupling seal of NBR.*

**Type Rohrbogen 90° Al**

4



Rohrbögen 90° aus Aluminium, entweder beiderseits mit Rohr-Außengewinde AG oder einerseits Rohr-Innengewinde IG und andererseits Rohr-Außengewinde AG (DIN EN ISO 228 mit stirnseitiger Dichtfläche). Gewindedichtung GD aus Polyurethan. Lieferbar in den Gewindegrößen G 2" und 3". Auf Wunsch mit TW-Kupplungen.

*90° bends of aluminium with pipe thread (EN ISO 228 with flat sealing surface), either male thread at both ends or female pipe thread on one end and male pipe thread on the other end. Thread seal GD of polyurethane. Available in sizes G 2" and 3". On request with TW couplings.*

WERKSTOFF Material	GEWINDE Thread Size	BESTELLNUMMER Part Number
Aluminium	G2	Rohrbogen 90°-2" AG/AG Al
	G2	Rohrbogen 90°-2" IG/AG Al
	G3	Rohrbogen 90°-3" AG/AG Al
	G3	Rohrbogen 90°-3" IG/AG Al

GRUPPE	GE- WICHT	GRÖSSE DN	WERKSTOFFE	GEWINDE/ KUPPLUNG	BESTELL- NUMMER
3	Weight Approx.	Size DN	Materials	Thread / Coupling	Part Number
Section	≈ kg	mm   in.		AG / K	Type



2,90	50	2"	Messing GD 5/2" = NBR <sup>1)</sup> — brass GD 5/2" = NBR <sup>1)</sup>	G 2	KWZ 2"
2,95	80	3"		G 3	KWZ 3"
2,85	100	4"		G 4	KWZ 4"
1,05	50	2"	Aluminium GD 5/2" = NBR <sup>1)</sup> — aluminium GD 5/2" = NBR <sup>1)</sup>	G 2	(KWZ 2" Al)
0,96	80	3"		G 3	KWZ 3" Al
0,97	100	4"		G 4	KWZ 4" Al
2,60	50	2"	Edelstahl 1.4401 GD 5/2" = PTFE — stainless steel AISI 316 GD 5/2" = PTFE	G 2	KWZ 2" SS
2,55	80	3"		G 3	KWZ 3" SS
2,40	100	4"		G 4	KWZ 4" SS

- 1) Sonderdichtungen GD 5/2" aus Hypalon®, Polyurethan, Viton® oder Thermopac siehe umseitig.  
Special seals GD 5/2" of CSM, polyurethane, FKM or Thermopac see overleaf.
- 2) Sonderausführung KWZ mit Rundgewinde-Schlauchanschluss nach DIN 405 siehe umseitig.  
Special type KWZ with hose connection with knuckle thread acc. to DIN 405 see overleaf.

3,26	50	2"	Messing GD 5/2" = NBR <sup>1)</sup> GD = Polyurethan — brass GD 5/2" = NBR <sup>1)</sup> GD = polyurethane	VK 50	KWZ x VK 50
3,70	80	3"		VK 80	KWZ x VK 80
3,95	100	4"		VK 100	KWZ x VK 100
1,22	80	3"	Aluminium aluminium	VK 80 Al	KWZ x VK 80 Al
2,91	50	2"	Edelstahl 1.4401 GD 5/2" / GD = PTFE — stainless steel AISI 316 GD 5/2" / GD = PTFE	VK 50 SS	KWZ x VK 50 SS
3,28	80	3"		VK 80 SS	KWZ x VK 80 SS
3,55	100	4"		VK 100 SS	KWZ x VK 100 SS
3,63	50	2"	Messing GD 5/2" / KD = NBR <sup>1)</sup> GD = Polyurethan — brass GD 5/2" / KD = NBR <sup>1)</sup> GD = polyurethane	MK 50	KWZ x MK 50-45°
4,50	80	3"		MK 80	KWZ x MK 80-32°
5,60	100	4"		MK 100	KWZ x MK 100
1,55	80	3"	Aluminium aluminium	MK 80 Al	KWZ x MK 80 Al
3,29	50	2"	Edelstahl 1.4401 GD 5/2" / GD = PTFE KD = CSM — stainless steel AISI 316 GD 5/2" / GD = PTFE KD = CSM	MK 50 SS	KWZ x MK 50-45° SS <sup>3)</sup>
4,0	80	3"		MK 80 SS	KWZ x MK 80-45° SS <sup>3)</sup>
5,15	100	4"		MK 100 SS	KWZ x MK 100 SS <sup>3)</sup>

- Lange Sonderausführung mit Standardhebel umseitig.  
3) Long special type with standard lever see overleaf.

3,53	50	2"	Messing GD 5/2" / KD = NBR <sup>1)</sup> GD = Polyurethan — brass GD 5/2" / KD = NBR <sup>1)</sup> GD = polyurethane	Storz C	KWZ x Storz C
4,11	80	3"		Storz B	KWZ x Storz B
5,05	100	4"		Storz A	KWZ x Storz A
1,32	50	2"	Aluminium GD 5/2" / KD = NBR <sup>1)</sup> GD = Polyurethan — aluminium GD 5/2" / KD = NBR <sup>1)</sup> GD = polyurethane	Storz C Al	KWZ x Storz C Al
1,36	80	3"		Storz B Al	KWZ x Storz B Al
1,88	100	4"		Storz A Al	KWZ x Storz A Al
3,25	50	2"	Edelstahl 1.4401 GD 5/2" / GD = PTFE KD = FKM — stainless steel AISI 316 GD 5/2" / GD = PTFE KD = FKM	Storz C SS	KWZ x Storz C SS
4,15	80	3"		Storz B SS	KWZ x Storz B SS
4,70	100	4"		Storz A SS	KWZ x Storz A SS

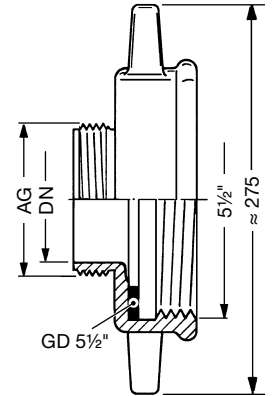
Kesselwagen-Zwischenstücke Type **KWZ**, einerseits Eisenbahn-Kesselwagengewinde 5/2" nach DIN 3799/DIN 26017 mit einliegender Dichtung GD 5/2" lt. Tabelle, andererseits Schlauchanschluss wie abgebildet.

Rail car adapter type **KWZ**, one end with rail car thread 5/2", (Whitworth/DIN 3799/DIN 26017) with captive seal GD 5/2", other end hose connection as shown.

### KWZ

mit Außengewinde nach DIN EN ISO 228 mit stirnseitiger Dichtfläche<sup>2)</sup>

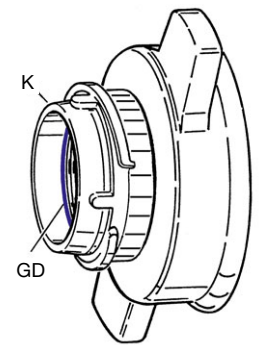
with ext. pipe thread acc. to EN ISO 228 (BSP parallel) with flat sealing surface<sup>2)</sup>



### KWZ-VK

mit VK-Kupplung nach DIN EN 14420-6

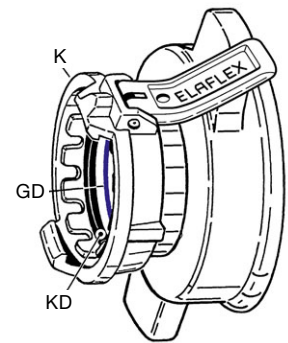
with VK coupling acc. to EN 14420-6



### KWZ-MK

mit MK-Kupplung nach DIN EN 14420-6, kurze Ausführung

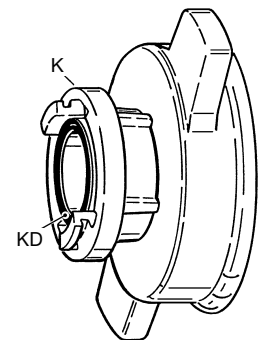
with MK coupling acc. to EN 14420-6, short type



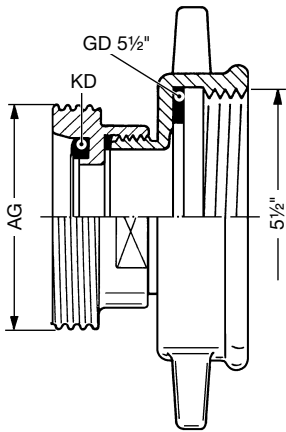
### KWZ-Storz

mit Storz-Festkupplung nach DIN

with Storz coupling according to DIN



## Kesselwagen-Zwischenstücke KWZ



### Type KWZ-SS

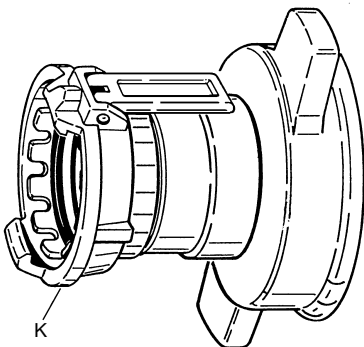
Kesselwagen-Zwischenstücke Type **KWZ-SS** wie umseitig beschrieben, jedoch in **Sonderausführung mit Rundgewinde** n. DIN 405, aus Edelstahl. Mit eingelegter Kupplungsdichtung **KD** aus Viton®. Dichtung **GD 5 1/2"** aus Viton® oder nach Wunsch.

*Rail car adapters type **KWZ-SS** as described overleaf, **special design with knuckle thread** according to DIN 405 in stainless steel. With captive coupling seal **KD** of FKM. **GD 5 1/2"** seal of FKM or as requested.*

GEWINDE Thread Size AG	BESTELLNUMMER Part Number Type
Rd 78 x 1/6	KWZ x 78 SS *)
Rd 95 x 1/6	(KWZ x 95 SS)
Rd 110 x 1/4	(KWZ x 110 SS)
Rd 130 x 1/4	(KWZ x 130 SS)

\*) Gehört nach DIN 14555 zur Standardausrüstung von Gefahrgut-Gerätewagen der Feuerwehr.

\*) According to DIN 14555 this is standard on fire brigade trucks for handling dangerous goods.

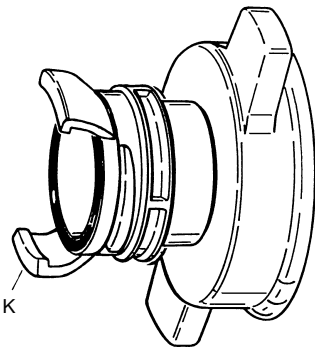


### Type LKWZ-MK ... SS

Kesselwagen-Zwischenstücke Type **LKWZ-MK** aus Edelstahl, wie umseitig beschrieben, jedoch in **verlängerter Sonderausführung**, so dass sich der Standardhebel der MK-Kupplung ganz umklappen und arretieren läßt.

*Rail car adapters type **LKWZ-MK** of stainless steel, as described overleaf, but **extended special type** allowing standard lever of MK coupling to be entirely folded back and arrested.*

KUPPLUNG Coupling K	BESTELLNUMMER Part Number Type
MK 50 SS	LKWZ x MK 50 SS
MK 80 SS	LKWZ x MK 80 SS
MK 100 SS	LKWZ x MK 100 SS



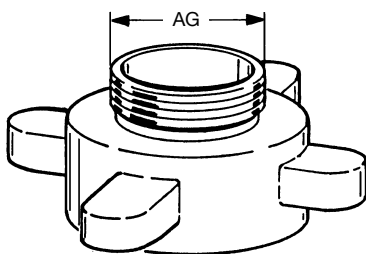
### Type KWZ-Guillemin

Kesselwagen-Zwischenstücke Type **KWZ** aus Messing, Aluminium oder Edelstahl, mit aufgedichteter Guillemin-Kupplung nach DIN EN 14420-8 mit Arretierung und einliegender Kupplungsdichtung **KD** aus NBR. Gewindedichtung **GD** aus Polyurethan. Andere Dichtungswerkstoffe siehe Seite 387.

*Rail car adapters type **KWZ** in brass, aluminium or stainless steel, with sealed-on Guillemin coupling according to EN 14420-8 with arrest and captive coupling seal **KD** of NBR and thread seal **GD** of polyurethane. Other sealing material see page 387.*

KUPPLUNG Coupling K	BESTELLNUMMER Part Number Type
GK 80	KWZ x GK 80
GK 100	KWZ x GK 100
GK 80 Al	KWZ x GK 80 Al
GK 100 Al	KWZ x GK 100 Al
GK 80 SS	KWZ x GK 80 SS
GK 100 SS	KWZ x GK 100 SS

### Kleinere KWZ-Typen Smaller KWZ types



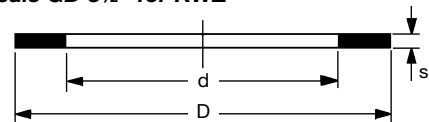
Kesselwagen-Zwischenstücke wie umseitig beschrieben, jedoch in Sonderausführung für alte Eisenbahn-Kesselwagen mit kleinerem Auslaufstutzen:

DN 50 = 3/4" nach DIN 6602 (alte DIN 11) (äuß. Ø 82,5 mm) AG = 2"  
DN 80 = 4/2" nach DIN 6602 (alte DIN 11) (äuß. Ø 114,3 mm) AG = 3"

*Rail car adapters as described overleaf, but special type for old rail cars with smaller outlets:*

DN 50 (2") = 3/4" according to old DIN 11 (OD 82,5 mm) AG = 2"  
DN 80 (3") = 4/2" according to old DIN 11 (OD 114,3 mm) AG = 3"

### Sonderdichtungen GD 5 1/2" für KWZ Special Seals GD 5 1/2" for KWZ



WERKSTOFFE Materials	ABMESSUNGEN Dimensions			BESTELLNUMMER Part Number Type
	D	d	s	
NBR	140	102	6	PD 5 1/2"
CSM	140	102	5	HYD 140 / 102
Polyurethan/PU	140	102	3	VD 140 / 102
Viton®/FKM	140	102	3	ViD 140 / 102
PTFE	140	102	3	TD 140 / 102
Thermopac/HBD	140	102	3	HBD 140 / 102

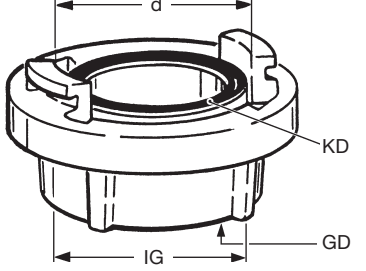
TECHNISCHE ÄNDERUNGEN VORBEHALTEN · NACHDRUCK UND KOPIEN NUR MIT UNSEREM EINVERSTÄNDNIS · Specifications subject to change without notice · Copyright ELAFLEX

GRUPPE <b>3</b> Section	GE- WICHT <i>Weight</i> Approx. ≈ kg	GRÖSSE <i>Size</i>			WERKSTOFFE  <i>Materials</i>	GEWINDE- GRÖSSE  <i>Thread</i> Size IG / AG	BESTELL- NUMMER  <i>Part</i> Number Type
		DN		d			
		mm	in.				
	0,63	50	2"	66	Pressmessing GD = Polyurethan KD = NBR	G 2	Storz C – 2" Ms
	1,16	80	3"	89	—	G 3	Storz B – 3" Ms
	2,20	100	4"	133	hot stamped brass GD = polyurethane KD = NBR	G 4	Storz A – 4" Ms
	0,27	50	2"	66	Pressaluminium GD = Polyurethan KD = NBR	G 2	Storz C – 2" Al
	0,40	80	3"	89	—	G 3	Storz B – 3" Al
	0,91	100	4"	133	hot stamped aluminium GD = polyurethane KD = NBR	G 4	Storz A – 4" Al
	0,65	50	2"	66	Edelstahl 1.4581 GD = PTFE KD = Viton®/FKM	G 2	Storz C – 2" SS
	1,60	80	3"	89	—	G 3	Storz B – 3" SS
	2,30	100	4"	133	stainless steel AISI 316	G 4	Storz A – 4" SS
	0,56	50	2"	66	Pressmessing KD = NBR	G 2	Storz C – 2" A Ms
	1,11	80	3"	89	—	G 3	Storz B – 3" A Ms
	2,40	100	4"	133	hot stamped brass KD = NBR	G 4	Storz A – 4" A Ms
	0,22	50	2"	66	Pressaluminium KD = NBR	G 2	Storz C – 2" A Al
	0,37	80	3"	89	—	G 3	Storz B – 3" A Al
	1,05	100	4"	133	hot stamped aluminium KD = NBR	G 4	Storz A – 4" A Al
	0,61	50	2"	66	Edelstahl 1.4581 KD = Viton®/FKM	G 2	Storz C – 2" A SS
	1,21	80	3"	89	—	G 3	Storz B – 3" A SS
	3,35	100	4"	133	stainless steel AISI 316	G 4	Storz A – 4" A SS
	0,49	40	1½"	55	Messing KD = NBR — brass KD = NBR	G 1½	(GK 40 – 1½" Ms)
	0,57	50	2"	69		G 2	(GK 50 – 2" Ms)
	1,95	80	3"	103		G 3	(GK 80 – 3" Ms)
	3,13	100	4"	123		G 4	(GK 100 – 4" Ms)
	4,83	100	4"	123		5½" *)	(GK 100 – 5½" Ms)
	0,34	40	1½"	55	Aluminium KD = NBR — aluminium KD = NBR	G 1½	GK 40 – 1½" Al
	0,37	50	2"	69		G 2	GK 50 – 2" Al
	0,75	80	3"	103		G 3	GK 80 – 3" Al
	1,11	100	4"	123		G 4	GK 100 – 4" Al
	1,59	100	4"	123		5½" *)	GK 100 – 5½" Al
	0,49	40	1½"	55	Edelstahl 1.4404 KD = Viton®/FKM — stainless steel AISI 316 L KD = Viton®/FKM	G 1½	GK 40 – 1½" SS
	0,57	50	2"	69		G 2	GK 50 – 2" SS
	1,63	80	3"	103		G 3	GK 80 – 3" SS
	4,35	100	4"	123		G 4	GK 100 – 4" SS
	4,86	100	4"	123		5½" *)	GK 100 – 5½" SS
	0,45	40	1½"	55	Messing KD = NBR — brass KD = NBR	G 1½	(GK 40 – 1½" A Ms)
	0,59	50	2"	69		G 2	(GK 50 – 2" A Ms)
	1,28	80	3"	103		G 3	(GK 80 – 3" A Ms)
	2,14	100	4"	123		G 4	(GK 100 – 4" A Ms)
	3,19	100	4"	123		5½" *)	(GK 100 – 5½" A Ms)
	0,36	40	1½"	55	Aluminium KD = NBR — aluminium KD = NBR	G 1½	GK 40 – 1½" A Al
	0,40	50	2"	69		G 2	GK 50 – 2" A Al
	0,52	80	3"	103		G 3	GK 80 – 3" A Al
	0,81	100	4"	123		G 4	GK 100 – 4" A Al
	0,45	40	1½"	55	Edelstahl 1.4404 KD = Viton®/FKM — stainless steel AISI 316 L	G 1½	GK 40 – 1½" A SS
	0,53	50	2"	69		G 2	GK 50 – 2" A SS
	1,34	80	3"	103		G 3	GK 80 – 3" A SS
	2,16	100	4"	123		G 4	GK 100 – 4" A SS



Storz-Festkupplung n. DIN, mit Innengewinde n. DIN EN ISO 228, Gewindedichtung GD u. Kupplungsichtung KD in schwarz, für Nahrungsmittel u. Granulate auch in weiß. Betriebsdruck bis PN 10.

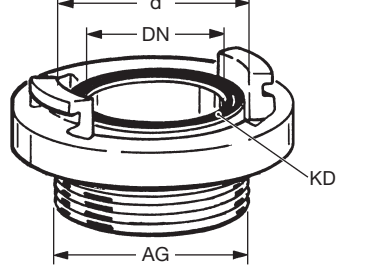
Storz fixed coupling acc. DIN, with female thread to EN ISO 228 (BSP parallel), thread seal GD and standard coupling seal KD in black, also available in white for foodstuffs and granulates. Work. pressure up to PN 10.



**Storz IG**

Storz-Festkupplung n. DIN, mit Außengewinde n. DIN EN ISO 228 und Kupplungsichtung KD schwarz oder weiß. Betriebsdruck bis PN 10.

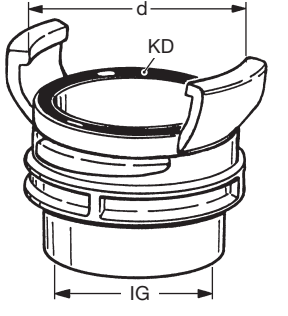
Storz fixed coupling acc. to DIN, with male thread to EN ISO 228 (BSP parallel) and coupling seal KD, black or white. Working pressure up to PN 10.



**Storz AG**

Guillemin-Festkupplung mit Arretierung nach DIN EN 14420-8, mit Innengewinde nach DIN EN ISO 228 und Kupplungsichtung KD schwarz. Betriebsdruck bis PN 16 (AI PN 10).

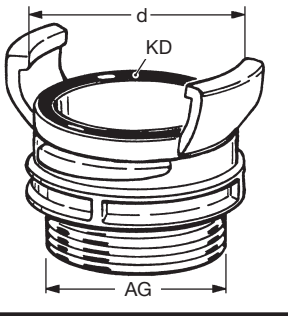
Guillemin fixed coupling with arresting device acc. to EN 14420-8, with female thread acc. EN ISO 228 (BSP parallel), black coupling seal KD. Working pressure up to PN 16 (AI PN 10).



**Guillemin IG**

Guillemin-Festkupplung mit Arretierung nach DIN EN 14420-8, Außengewinde nach DIN EN ISO 228 und Kupplungsichtung KD schwarz. Betriebsdruck bis PN 16 (AI PN 10).

Guillemin fixed coupling with arresting device acc. to EN 14420-8, with male pipe thread to EN ISO 228 (BSP parallel), black coupling seal KD. Working pressure up to PN 16 (AI PN 10).



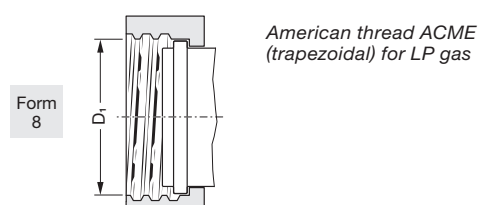
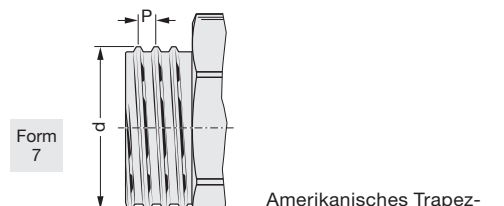
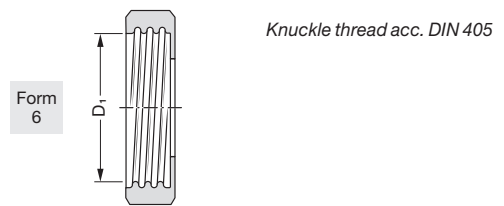
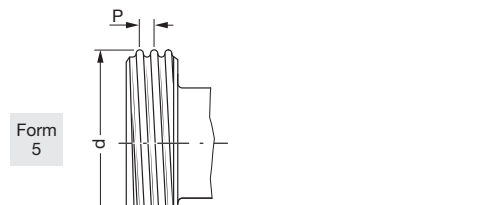
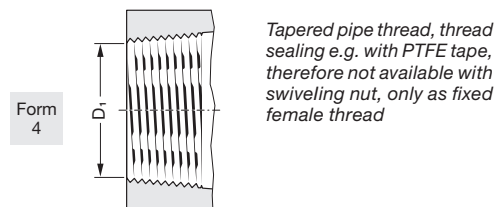
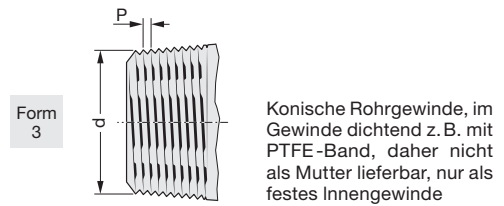
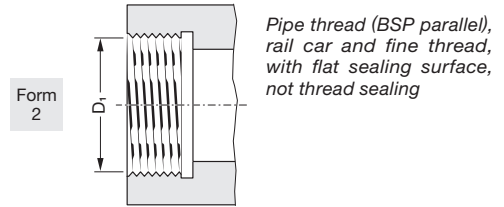
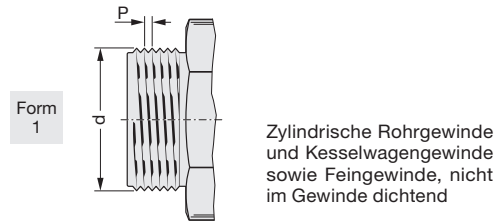
**Guillemin AG**

Gewinde 5½" nach DIN 6602 / DIN 3799 (alte DIN 11)  
\*) Thread 5½" Whitworth (old DIN 11)

**Storz- / Guillemin-Blindkappen auf Anfrage.**  
**Storz / Guillemin dust caps on request.**

# Gebräuchliche Gewindemaße · Commonly Used Thread Measurements

AUSSEN-DURCHMESSER <i>Outer Diameter</i>		STEIGUNG <i>Pitch</i>	INNEN-DURCHMESSER <i>Inner Diameter</i>		GEWINDEART/ GEWINDEGRÖSSE <i>Type/Size</i>	GEWINDE-NORM <i>Standard</i>
d mm	Form	Pmm	D <sub>1</sub> mm	Form		
18,9	1	1,6	17,5	2	3/4"-16 UNF	CSA B 1
20,6	3	1,8	18,3	4	1/2" NPT	ANSI B 1.20.1
20,9	1	1,8	18,8	2	G 1/2 (BSP)	DIN EN ISO 228
21,8	1	1,8	19,7	2	W 21,8 x 1/4" links	DIN 477
22,9	1	1,8	20,8	2	G 5/8 (BSP)	DIN EN ISO 228
25,9	3	1,8	24,2	2	3/4" BSPT	BS 21 / DIN EN 10226
26	3	1,8	23,6	4	3/4" NPT	ANSI B 1.20.1
26,4	1	1,8	24,2	2	G 3/4 (BSP)	DIN EN ISO 228
30	1	1,5	26,2	2	M 30 x 1,5	DIN 13
32,5	3	2,2	29,7	4	1" NPT	ANSI B 1.20.1
32,7	3	2,3	30,4	2	1" BSPT	BS 21 / DIN EN 10226
33,2	1	2,3	30,4	2	G 1 (BSP)	DIN EN ISO 228
41,2	3	2,3	39,1	2	1 1/4" BSPT	BS 21 / DIN EN 10226
41,2	3	2,2	38,4	4	1 1/4" NPT	ANSI B 1.20.1
41,9	1	2,3	39,1	2	G 1 1/4 (BSP)	DIN EN ISO 228
44	5	6	40,2	6	Rd 44 x 1/6	DIN 405
44,4	7	6,4	38,2	8	1 3/4" ACME	ASME B 1.5
45	1	1,5	40,2	2	M 45 x 1,5	DIN 13
47,1	3	2,3	45	2	1 1/2" BSPT	BS 21 / DIN EN 10226
47,2	3	2,2	44,5	4	1 1/2" NPT	ANSI B 1.20.1
47,8	1	2,3	45	2	G 1 1/2 (BSP)	DIN EN ISO 228
52	5	4,2	48,2	6	Rd 52 x 1/6	DIN 405
53,5	1	2,3	51	2	G 1 3/4" (BSP)	DIN EN ISO 228
57	7	8,5	48,7	8	2 1/4" ACME	ASME B 1.5
58	5	4,2	54,2	6	Rd 58 x 1/6	DIN 405
58,8	3	2,3	56,8	2	2" BSPT	BS 21 / DIN EN 10226
59,2	3	2,2	56,6	4	2" NPT	ANSI B 1.20.1
59,5	1	2,3	56,8	2	G 2 (BSP)	DIN EN ISO 228
59,7	1	2,2	57,6	2	2" NPSH / NPSM	ASME B 1.20.7
65	5	4,2	61,2	6	Rd 65 x 1/6	DIN 405
65,7	1	2,3	63	2	G 2 1/4 (BSP)	DIN EN ISO 228
71,4	3	3,2	67,6	4	2 1/2" NPT	ANSI B 1.20.1
72,1	1	3,2	69	2	2 1/2" NPSH / NPSM	ASME B 1.20.7
72,8	1	4,2	68,7	2	'Haltermann'	
74,2	3	2,3	72,4	2	2 1/2" BSPT	BS 21 / DIN EN 10226
75	1	2,3	72,4	2	G 2 1/2 (BSP)	DIN EN ISO 228
76	1	2,3	73,8	2	SK 4	Shell - NL
78	5	4,2	74,2	6	Rd 78 x 1/6	DIN 405
80	1	3	76,1	2	M 80 x 3	DIN 13
81,5	1	2,3	78,7	2	G 2 3/4 (BSP)	DIN EN ISO 228
81,9	1	4,2	77	2	W 82 x 1/6	DIN 85 280
82,5	7	12,7	78,4	8	3 1/4" ACME	ASME B 1.5
84,5	1	3,2	81,5	2	85 x 1/8"	Esso
86,7	3	2,3	85	2	3" BSPT	BS 21 / DIN EN 10226
87,2	3	3,2	83,5	4	3" NPT	ANSI B 1.20.1
88	1	2,3	85	2	G 3 (BSP)	DIN EN ISO 228
88	1	3,2	84,9	2	3" NPSH / NPSM	ASME B 1.20.7
95	5	4,2	91,2	6	Rd 95 x 1/6	DIN 405
100	5	4,2	96,2	6	Rd 100 x 1/6	DIN 405
100,2	1	2,3	97,5	2	G 3 1/2 (BSP)	DIN EN ISO 228
107	5	8	100	6	Filet rond 80	NF E 29 - 579
110	5	6,4	104,3	6	Rd 110 x 1/4	DIN 405
111,6	3	2,3	110,1	2	4" BSPT	BS 21 / DIN EN 10226
112,4	3	3,2	108,8	4	4" NPT	ANSI B 1.20.1
113	1	2,3	110,1	2	G 4 (BSP)	DIN EN ISO 228
113,4	1	3,2	110,2	2	4" NPSH / NPSM	ASME B 1.20.7
114,3	1	8,8	103	2	Ww 4 1/2" (Whitworth)	AG/male = DIN 6602 (DIN 11) IG/female = DIN 3799/DIN 26017 (DIN 11)
130	5	6,4	124,3	2	Rd 130 x 1/4	DIN 405
131	5	10	122	6	Filet rond 100	NF E 29 - 579
138,4	1	3,2	135,5	2	G 5 (BSP)	DIN EN ISO 228
139,7	1	9,7	127,5	2	Ww 5 1/2" (Whitworth)	AG/male = DIN 6602 (DIN 11) IG/female = DIN 3799/DIN 26017 (DIN 11)



GRUPPE  3  Section	GE- WICHT	WERKSTOFFE	SCHLAUCHANSCHLUSS GEWINDE ODER KUPPLUNG		BESTELL- NUMMER
	Weight Approx.	Materials	Hose Inlet Thread or Coupling		Part Number
	≈ kg		DN	AG / K	Type



6,7	Krümmen Aluminium, Anschlussstück Messing, KD = NBR	100	G 4 Ms	KWK 4" Ms
8,3	elbow aluminium, adapter brass, KD = NBR	100	5½" Ms 1)	KWK 5½" Ms
5,8	Krümmen Aluminium, KD = NBR elbow aluminium, KD = NBR	80	G 3 Al	KWK 3" Al
7,0		50	Rd 78x1/6 SS 2)	KWK 78 SS
6,9	Krümmen Edelstahl 1.4571 KD = PD KWK TM	80	G 3 SS	KWK 3" SS
7,9	elbow stainless steel AISI 316Ti KD = PD KWK TM	100	G 4 SS	(KWK 4" SS)
10,3		100	5½" SS 1)	(KWK 5½" SS)

- 1) Eisenbahn-Kesselwagengewinde nach DIN 6602 (alte DIN 11)  
Rail tanker thread to DIN 6602 (old DIN 11)
- 2) Rundgewinde nach DIN 405, gem. DIN 14555 für Ölalarm-Fahrzeuge der Feuerwehr  
Knuckle thread to DIN 405, acc. to DIN 14555 f. fire brigade oil alarm vehicles

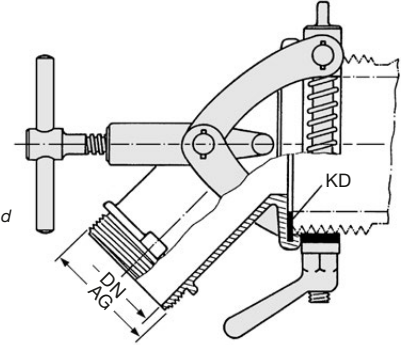
Kesselwagen-Abfüllkupplung **KWK**, mit Abfüllkrümmer DN 80 (3") mit einliegender Dichtung KD, andererseits mit Schlauchanschluss wie abgebildet. Spanngestell mit Klemmbacken aus Stahl verzinkt.

Rail tanker discharge coupling type **KWK** with elbow DN 80 (3"), with captive seal KD, other end hose connection as shown. Clamping device and clamps of galvanised steel.

### KWK

mit Außengewinde  
G = Rohrgewinde  
nach EN ISO 228

with male pipe thread  
G = BSP parallel  
to EN ISO 228

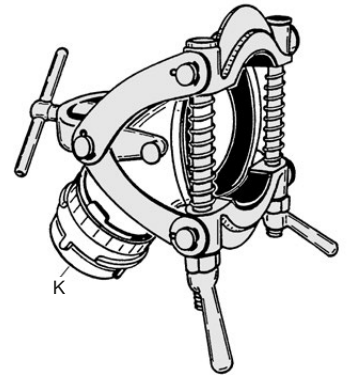


6,8	Krümmen Aluminium, Kupplung Messing, KD = NBR	50	VK 50 Ms	KWK x VK 50
6,6	elbow aluminium, coupling brass, KD = NBR	80	VK 80 Ms	KWK x VK 80
7,8		100	VK 100 Ms	KWK x VK 100
6,1	Krümmen + Kupplung Aluminium elbow + coupling aluminium	80	VK 80 Al	KWK x VK 80 Al
7,8	Krümmen + Kupplung Edelstahl 1.4571 / 1.4408 KD = PD KWK TM	50	VK 50 SS	KWK x VK 50 SS
7,6	elbow + coupling stainless steel	80	VK 80 SS	KWK x VK 80 SS
9,1	AISI 316Ti / AISI 316 KD = PD KWK TM	100	VK 100 SS	KWK x VK 100 SS
7,2	Krümmen Aluminium, Kupplung Messing, KD = NBR	50	MK 50 Ms	KWK x MK 50
7,3	elbow aluminium, coupling brass, KD = NBR	80	MK 80 Ms	KWK x MK 80
9,4		100	MK 100 Ms	KWK x MK 100
6,4	Krümmen + Kupplung Aluminium elbow + coupling aluminium	80	MK 80 Al	KWK x MK 80 Al
8,1	Krümmen + Kupplung Edelstahl 1.4571 / 1.4408 KD = PD KWK TM	50	MK 50 SS	KWK x MK 50 SS
8,3	elbow + coupling stainless steel	80	MK 80 SS	KWK x MK 80 SS
10,4	AISI 316Ti / AISI 316 KD = PD KWK TM	100	MK 100 SS	KWK x MK 100 SS

### KWK-VK

mit VK-Kupplung  
nach EN 14420-6

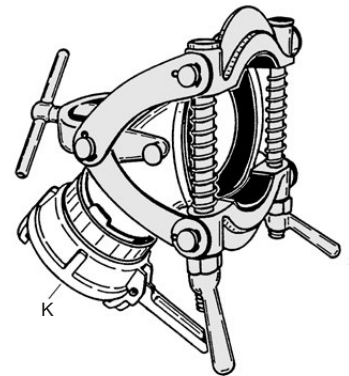
with VK coupling  
to EN 14420-6



### KWK-MK

mit MK-Kupplung  
nach EN 14420-6

with MK coupling  
to EN 14420-6

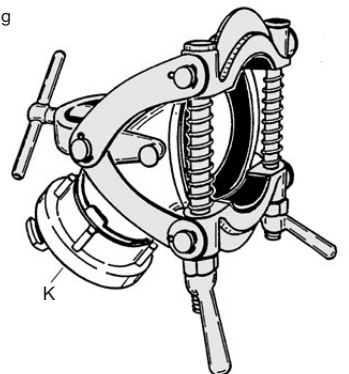


7,1	Krümmen Aluminium, Kupplung Messing, KD = NBR	50	Storz C Ms	KWK x Storz C
7,0	elbow aluminium, coupling brass, KD = NBR	80	Storz B Ms	KWK x Storz B
8,9		100	Storz A Ms	KWK x Storz A
6,8	Krümmen + Kupplung Aluminium, KD = NBR	50	Storz C Al	KWK x Storz C Al
6,2	elbow + coupling aluminium, KD = NBR	80	Storz B Al	KWK x Storz B Al
7,6		100	Storz A Al	KWK x Storz A Al
8,1	Krümmen + Kupplung Edelstahl 1.4571 KD = PD KWK TM	50	Storz C SS	KWK x Storz C SS
8,5	elbow + coupling stainless steel	80	Storz B SS	KWK x Storz B SS
10,3	AISI 316Ti KD = PD KWK TM	100	Storz A SS	KWK x Storz A SS

### KWK-Storz

mit Storz-Fest-Kupplung  
nach DIN

with Storz coupling  
to DIN

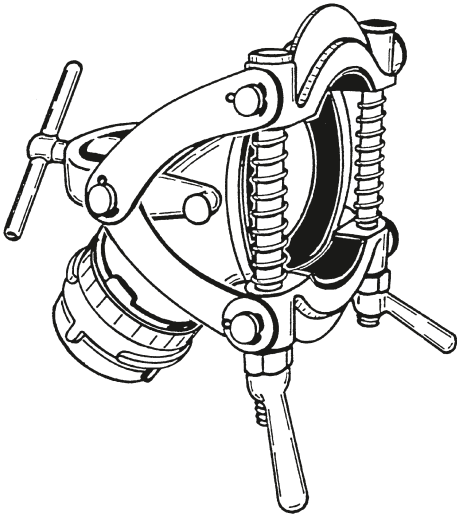


## Kesselwagen-Abfüllkupplungen KWK

Rail Tanker Discharge Coupling **KWK**



# Die Kesselwagen-Entleerung · The Rail Tanker Discharge



Die meisten Eisenbahn-Kesselwagen haben einen Schlauchanschluss DN 100 mit Grobgewinde 5½" nach DIN 6602 (alte DIN 11, äußerer Ø ≈ 139 mm). Zur Entleerung können Abfüllschläuche DN 100 (4") mit einer Mutterschraubung **M 100-5½"** direkt angeschraubt werden (A). Häufiger benutzt man aber zur Arbeitserleichterung Tankwagen-Schläuche **TW 75** (3"), die mit TW-Schnellkupplungen nach EN 14420-6 ausgerüstet sind. Die Verbindung zum Grobgewinde 5½" wird schnell und sicher durch ein Kesselwagen-Zwischenstück **KWZ** gemäß Seite 325 hergestellt (B).

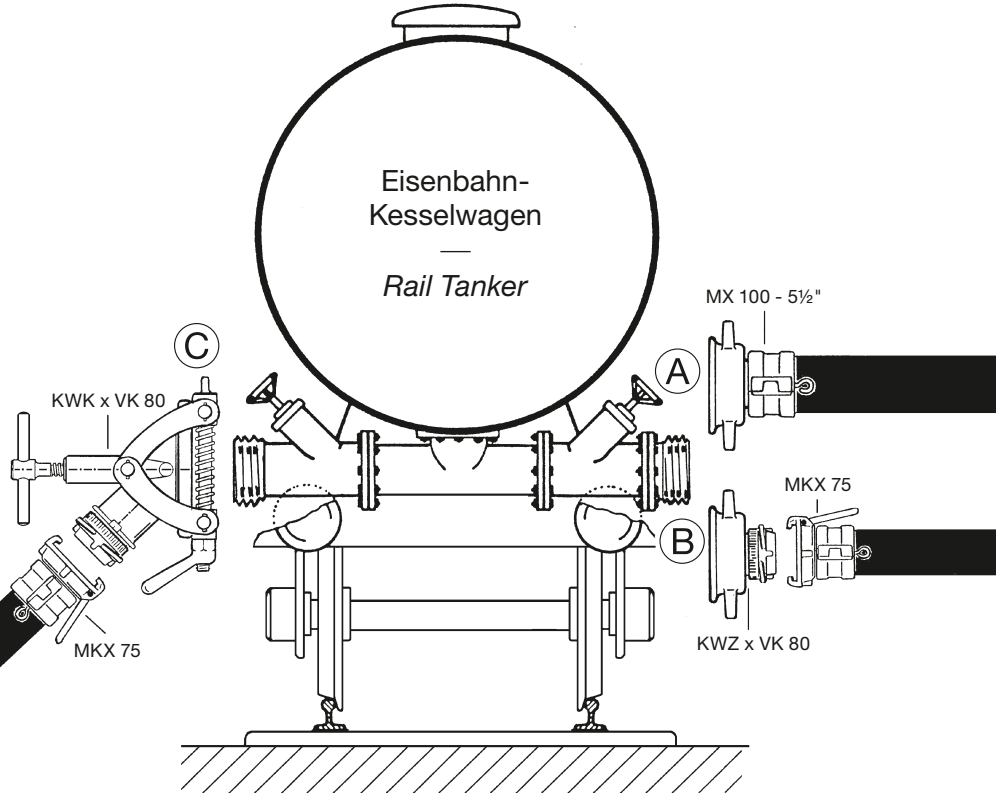
Most rail tankers have a hose connection DN 100 with 5½" male rail car thread according to DIN 6602 (old DIN 11, external Ø ≈ 139 mm). Hoses DN 100 (4") with female coupling **M 100-5½"** can be fitted directly for the discharge (A). To ease work, often tank truck hoses **TW 75** (3") with TW quick action couplings according to EN 14420-6 are used. The connection with the 5½" rail car thread is quickly and safely achieved with a rail tanker adapter **KWZ** (B), see page 325.

## Kesselwagen-Entleerung mit KWK (C)

Für Kesselwagen mit anderen Schlauchanschlüssen bzw. beschädigten oder verklebten Gewinden hat sich die Schnell-Klemmkupplung **KWK** seit Jahrzehnten bewährt. Daher gehört sie auch zur Standardausstattung von Ölalarmfahrzeugen. Viele Tankspediteure im grenzüberschreitenden Verkehr führen die **KWK** anstelle einer Vielzahl von Übergangsstücken mit. Die **KWK** kann auf Schlauchanschlussgewinde mit äußerem Durchmesser von 80–140 mm aufgeklammt werden. Die Klemmverbindung ist geeignet für die auftretenden statischen Drücke, jedoch nicht für höhere Pumpendrücke.

## Rail Tanker Discharge with KWK (C)

For rail tankers with different hose connections or damaged / dirty thread the quick clamp coupling **KWK** has proved suitable for decades. Therefore it is standard of oil alarm vehicles. Many forwarders of tank trucks use the **KWK** instead of various adapters on international routes. The **KWK** can be clamped on hose fittings with threads of 80 to 140 mm male diameter. The clamping is suitable for the occurring static pressures, but not for higher pump pressures.



## Ersatzteile KWK · Spare Parts of KWK

EA 881-2 Spannbacken-Garnitur oben mit Gewinde TR 16x4  
Clamping jaw top with threads TR 16 x 4

Knebelschraube  
Toggle screw  
EB 885

Knebelmutter  
Toggle nut  
EM 883

Spannbacken-Garnitur unten mit Bohrung Ø 17 mm  
Clamping jaw bottom with hole Ø 17 mm  
EK 882

EA 881-1

KD  
PD (KWK)

152 mm

80 mm

3 mm

ER 894 Krümmer Aluminium  
Elbow aluminium

6 3/8"

WERKSTOFFE Material	BESTELLNUMMER Part No.
NBR	PD 152/80
Viton® / FKM	ViD 152/80
PTFE ummantelt PTFE encapsulated	PD 152/80 TM

TECHNISCHE ÄNDERUNGEN VORBEHALTEN · NACHDRUCK UND KOPIEN NUR MIT UNSEREM EINVERSTÄNDNIS · Specifications subject to change without notice · Copyright ELAFLEX

GRUPPE <b>3</b> Section	GE- WICHT Weight Approx. ≈ kg	ABMESSUNGEN ≈ MM Dimensions ≈ mm				WERKSTOFFE Materials	BESTELL- NUMMER Part Number Type
		DN	L	D	k		
	0,7	25	180	90	68	Ringgewelltes Rohr aus Bronze, entspannt, nicht rückfedernd. Robuste, hochflexible, praxis-erprobte Ausführung. Kennzeichnung auf Ovalflansch: VbF/TRbF  DN · PB > 25	BWO 25180
	0,8		240	90	68		BWO 25240
	0,9	32	120	100	78	Drehbare Ovalflansche aus geschmiedetem Stahl, galvanisch verzinkt. Lieferung ohne Dichtungen. Dichtungen siehe umseitig.	( BWO 32120 )
	0,9		180	100	78		BWO 32180
	1,0	40	240	100	78	Ring corrugated bronze pipe, stress relieved, low resilience. Robust, highly flexible, field-proven. Marking on oval flange: VbF/TRbF  DN · PB > 25	BWO 32240
	0,9		120	104	82	Swivelling oval flanges of forged steel, zinc plated. Delivered without seals. Seals see overleaf.	( BWO 40120 )
	1,1	50	180	104	82		BWO 40180
	1,2		240	104	82		BWO 40240
	1,3	50	100	126	100		BWO 50100
	1,5		180	126	100		BWO 50180
	1,6		240	126	100		BWO 50240
	0,6		32	120	100	78	Spezifikation wie BWO, jedoch: einerseits mit drehbarem Isolierflansch aus Polyamid und Flanschdichtung 'NFD' aus NBR (schwarz), andererseits drehbarer Ovalflansch aus galvanisch verzinktem Schmiedestahl. Lieferung mit Dichtung Type PD aus NBR (gelb).
	0,7	180		100	78		KW 32180
	0,8	240		100	78		KW 32240
	0,7	40	100	104	82	Specification similar to type BWO, but: one end with swivelling insulating polyamide flange and flange seal 'NFD' of NBR (black), other end zinc plated forged steel oval flange, fitted with 'PD' seal of NBR (yellow).	KW 40100
	0,9		180	104	82		KW 40180
	1,0		240	104	82		KW 40240
	0,9	50	100	126	100		KW 50100
	1,0		120	126	100		( KW 50120 )
	1,1		180	126	100		KW 50180
	1,2		240	126	100		KW 50240



**Bronze-Wellrohre** zum Einbau innerhalb der Saugleitung zwischen Zapfsäule (Pumpe) und Erdtank, sowie in Domschächten. Sie dienen als hochflexibles Ausgleichselement zur Überbrückung von Montageabweichungen und Kompensation von Dehnungen und Schwingungen.

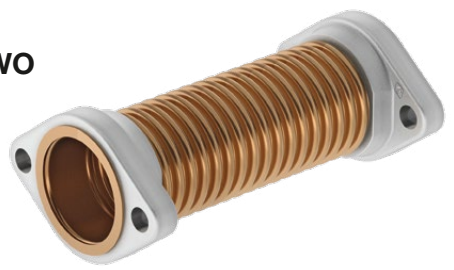
Nur für den Einsatz in Saugleitungen, max. Unterdruck 0,9 bar. Erfüllen in Abstimmung mit VdTÜV die Sicherheitsmerkmale der Druckstufe PN 10, dürfen aber **nicht** in Druckleitungen eingesetzt werden.

*Flexible bronze pipe connectors for installation in suction pipe between dispenser (pump) and underground storage tank, as well as within chambers and sumps. They compensate for assembly inaccuracies, thermal expansion and vibration.*

*Only for suction service, max. vacuum 0,9 bar. They fulfill the safety requirements for a 10 bar pressure rating, but are **not** to be used in pressure lines.*

Bronze-Wellrohr ohne Dichtungen. Standard-Type, beidseitig mit drehbarem Ovalflansch. Dichtungen Type PD aus NBR gelb siehe umseitig, Dichtungen FD aus ELAPAC blau siehe Seite 383.

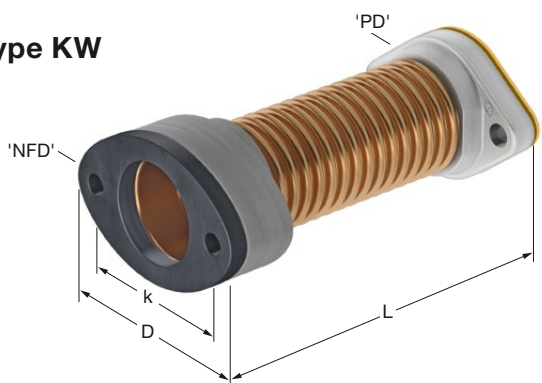
**Type BWO**



*Flexible bronze pipe connector without seals. With swivelling oval flanges on both ends. Seals type PD made of NBR yellow see overleaf, seals type FD made of ELAPAC blue see page 383.*

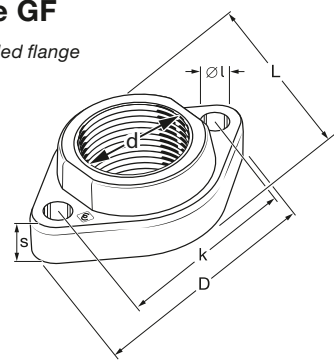
Kathodenschutz-Wellrohr, mit Dichtungen. Type für kathodisch geschützte Anlagen, mit isolierender Trennung.  
Einseitig mit drehbarem Isolierflansch inkl. Dichtung NFD (schwarz), andererseits mit drehbarem Ovalflansch und Dichtung PD (gelb).

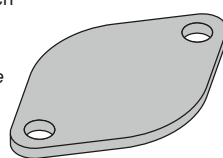
**Type KW**

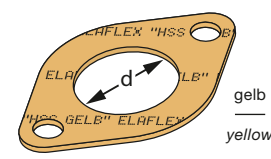


*Cathodic protection flexible pipe connector with seals. For electrically insulating, cathodically protected installations.*

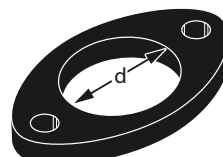
*One end with swivelling insulating flange and NFD seal (black), other end with swivelling oval flange with PD seal (yellow).*

Gewindeflansch <b>Type GF</b> Threaded flange	GEWICHT Weight ≈ kg	GRÖSSE Size DN	ABMESSUNGEN [mm] Dimensions [mm]					WERKSTOFF Materials	GEWINDE Thread Size G	BESTELLNR. Part Number Type
			D	k	Ø l	L	s			
	0,20	20	76	58	10,0	48	11	Schmiedestahl forged steel	G 3/4"	GF 20
	0,28	25	90	68	12,0	56	12		G 1"	GF 25
	0,49	32/25	100	78	12,0	64	14		G 1"	GF 3225
	0,39	32	100	78	12,0	64	14		G 1 1/4"	GF 32
	0,45	40	105	82	12,0	70	14		G 1 1/2"	GF 40
	0,61	50	126	100	12,0	80	14	G 2"	GF 50	
	0,29	25	90	68	12,0	56	12	Schmiedestahl verzinkt, gelb chromatiert forged steel zinc plated yellow chromat.	G 1"	GF 25 ZN
	0,49	25	100	78	12,0	64	14		G 1"	GF 3225 ZN
	0,39	32	100	78	12,0	64	14		G 1 1/4"	GF 32 ZN
	0,45	40	105	82	12,0	70	14		G 1 1/2"	GF 40 ZN
	0,61	50	126	100	12,0	80	14		G 2"	GF 50 ZN

Oval-Blindflansch <b>Type OBF</b> Oval blind flange	GEWICHT Weight ≈ kg	GRÖSSE Size DN	ABMESSUNGEN [mm] Dimensions [mm]					WERKSTOFF Materials	GEWINDE Thread Size G	BESTELLNR. Part Number Type
			D	k	Ø l	L	s			
	0,13	32	100	78	12,0	64	4	Stahl steel	-	OBF 32
	0,15	40	105	82	12,0	70	4		-	OBF 40
	0,22	50	126	100	12,0	80	4		-	OBF 50

Oval-Flanschdichtung <b>Type PD</b> Flange seal	GEWICHT Weight ≈ kg	GRÖSSE Size DN	ABMESSUNGEN [mm] Dimensions [mm]					WERKSTOFF Materials	GEWINDE Thread Size G	BESTELLNR. Part Number Type	
			D	d	k	Ø l	L				s
	0,006	20	76	20	58	9,5	48	2	NBR gelb NBR yellow	-	PD 20
	0,008	25	90	28	68	11,5	56	2		-	PD 25
	0,010	32	100	36	78	11,5	64	2		-	PD 32
	0,011	40	105	43	82	11,5	70	2		-	PD 40
	0,015	50	126	50	100	12,0	80	2		-	PD 50

(Type FD aus 'ELAPAC' blau, 2 o. 3 mm Stärke, siehe S. 383)  
(Type FD of 'ELAPAC' blue, 2 o. 3 mm thickness, see p. 383)

Flanschdichtung für Nylonflansch <b>Type NFD</b> Flange seal for nylon flange	GEWICHT Weight ≈ kg	GRÖSSE Size DN	ABMESSUNGEN [mm] Dimensions [mm]					WERKSTOFF Materials	GEWINDE Thread Size G	BESTELLNR. Part Number Type	
			D	d	k	Ø l	L				s
	0,048	32	112	36,0	78	12,0	65	8	NBR schwarz NBR black	-	NFD 32
	0,041	40	105	48,0	82	12,0	70	8		-	NFD 40
	0,058	50	126	58,0	100	12,0	80	8		-	NFD 50

**EINBAUHINWEISE FÜR WELLROHRE**

Ein sachgemäßer Einbau ist Voraussetzung für eine lange Lebensdauer der Wellrohre.

Nur für die erwähnten Betriebsbedingungen einsetzen (siehe Vorderseite). Sie sind vor äußeren mechanischen Beschädigungen zu schützen (z.B. Abrutschen von Schraubenschlüsseln). Die beiden drehbaren Flansche der ELAFLEX-Wellrohre verhindern eine Torsion. Deformation an Wellungen am Innenradius muß vermieden werden; bei plattgedrückten Wellungen besteht die Gefahr von Spannungsrissen und Korrosion. Im eingebautem Zustand dürfen sich Wellrohre nicht gegenseitig oder Säulentteile berühren, um Scheuerstellen vorzubeugen.

In angemessenen Zeitabständen sind Wellrohre zu prüfen bzw. Sichtkontrollen durchzuführen. Beschädigte Wellrohre, beispielsweise mit eingedrückten Wellen, sollten ausgetauscht werden.

Gegenflansche: Aus sicherheitstechnischen Gründen empfehlen wir Gewindeflansche Type GF zu wählen (Schmiedestahl, ausreichende Blattstärke).

Als Abdichtung zwischen den Flanschen werden wahlweise die gelben, weichenen PD bzw. die blauen, härteren ELAPAC-Dichtungen (siehe Seite 383) verwendet. Diese decken das Flanschblatt und den Bördelkragen voll ab. Sie sind quelfest, kraftstoffbeständig und flexibel. Die ELAPAC-Dichtungen sind auch in 3 mm Stärke verfügbar.

Die Nylonflansch-Dichtungen NFD entsprechen den Vorschriften auf Durchschlagfestigkeit (KV) und verhindern ein Abwandern des Kathodenschutzstroms.

**INSTALLATION HINTS FOR FLEXIBLE PIPES**

To achieve a long service life for flexible pipe connectors, please observe the following hints for proper installation.

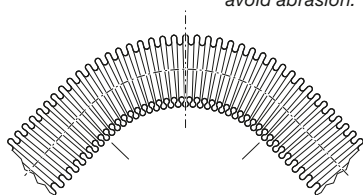
Only use the parts under the specified operating conditions (see front page). The pipe connectors must be protected against mechanical damage (e.g. damage by wrenches). The two swivelling flanges of ELAFLEX flexible pipe connectors prevent the pipe being twisted. Deformation of the corrugations on the inside of the bend must be avoided: flattening of the corrugations may lead to stress cracking and corrosion. When installed, flexible pipe connectors must not touch each other or other pipework to avoid abrasion.

We suggest regular checks, i.e. visual inspection of flexible pipe connectors at suitable intervals. Damaged parts with deformed corrugations should be replaced.

Counter flanges: For safety reasons we suggest to use original threaded flanges Type GF (made of forged steel, sufficient flange thickness).

As flange seals we suggest either the standard type PD (NBR yellow, soft quality) or the type FD (ELAPAC blue, harder quality, see page 383). These seals completely cover the flange surface and the pipe collar. They are swellproof, fuel resistant and flexible. The ELAPAC-seals are also available in 3 mm thickness.

Nylon flange seals type NFD conform to the specifications for dielectric strength (KV) and prevent migration of the cathodic protection current.



Kleinstzulässiger Biegeradius:  
Nennweite x 2,5.

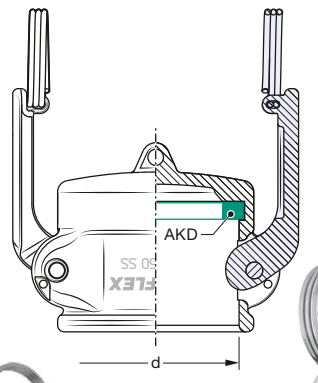
Minimum bending radius:  
DN x 2,5.

GRUPPE 3 Section	GE- WICHT Weight Approx. ≈ kg	GRÖSSE Size			WERKSTOFFE Materials  NENNDRUCK Pressure Nominal	GEWINDE- GRÖSSE Thread Size IG	BESTELL- NUMMER Part Number Type
		DN		d			
		mm	in.	mm			
	0,21	13	1/2"	24,4	Edelstahl 1.4408 AKD = CSM — stainless steel AISI 316 AKD = CSM — PN 16	AMB 13 SS	
	0,30	19	3/4"	32,4		AMB 19 SS	
	0,40	25	1"	37,3		AMB 25 SS	
	0,55	32	1 1/4"	46,0		AMB 32 SS	
	0,60	38	1 1/2"	54,0		AMB 38 SS	
	0,80	50	2"	63,8		AMB 50 SS	
	1,00	63	2 1/2"	76,5		AMB 63 SS	
	1,40	75	3"	92,2		AMB 75 SS	
	2,10	100	4"	120,3		AMB 100 SS	
	0,34	13	1/2"	24,4		Edelstahl 1.4408 AKD = CSM — stainless steel AISI 316 AKD = CSM — PN 16	AMB 13 SS EASY
	0,40	19	3/4"	32,4	AMB 19 SS EASY		
	0,48	25	1"	37,3	AMB 25 SS EASY		
	0,61	32	1 1/4"	46,0	AMB 32 SS EASY		
	0,61	38	1 1/2"	54,0	AMB 38 SS EASY		
	0,75	50	2"	63,8	AMB 50 SS EASY		
	0,22	19	3/4"	32,4	Pressmessing (Hebel Edelstahl) AKD = NBR — hot stamped brass (lever stainless steel) AKD = NBR — PN 16	AMB 19 Ms	
	0,33	25	1"	37,3		AMB 25 Ms	
	0,54	32	1 1/4"	46,0		AMB 32 Ms	
	0,70	38	1 1/2"	54,0		AMB 38 Ms	
	0,88	50	2"	63,8		AMB 50 Ms	
	1,35	63	2 1/2"	76,5		AMB 63 Ms	
	1,35	75	3"	92,2		AMB 75 Ms	
	2,05	100	4"	120,3		AMB 100 Ms	
	0,11	19	3/4"	32,4		Pressaluminium (Hebel Edelstahl) AKD = NBR — hot stamped aluminium (lever stainless steel) AKD = NBR — PN 16	AMB 19 AI
	0,16	25	1"	37,3			AMB 25 AI
	0,26	32	1 1/4"	46,0	AMB 32 AI		
	0,29	38	1 1/2"	54,0	AMB 38 AI		
	0,35	50	2"	63,8	AMB 50 AI		
	0,42	63	2 1/2"	76,5	AMB 63 AI		
	0,56	75	3"	92,2	AMB 75 AI		
	0,95	100	4"	120,3	AMB 100 AI		
	0,08	13	1/2"	24,1	Edelstahl 1.4408 GD = PTFE — stainless steel AISI 316 GD = PTFE — PN 16		G 1/2 AVKI 13 SS
	0,10	19	3/4"	32,1			G 3/4 AVKI 19 SS
	0,20	25	1"	36,7		G 1 AVKI 25 SS	
	0,35	32	1 1/4"	45,5		G 1 1/4 AVKI 32 SS	
	0,50	38	1 1/2"	53,4		G 1 1/2 AVKI 38 SS	
	0,65	50	2"	63,0		G 2 AVKI 50 SS	
	0,85	63	2 1/2"	75,8		G 2 1/2 AVKI 63 SS	
	1,20	75	3"	91,5		G 3 AVKI 75 SS	
	2,00	100	4"	119,5		G 4 AVKI 100 SS	
	0,13	19	3/4"	32,1		Pressmessing GD = Polyurethan — hot stamped brass GD = polyurethane — PN 16	G 3/4 AVKI 19 Ms
	0,19	25	1"	36,7	G 1 AVKI 25 Ms		
	0,26	32	1 1/4"	45,5	G 1 1/4 AVKI 32 Ms		
	0,42	38	1 1/2"	53,4	G 1 1/2 AVKI 38 Ms		
	0,46	50	2"	63,0	G 2 AVKI 50 Ms		
	0,98	63	2 1/2"	75,8	G 2 1/2 AVKI 63 Ms		
	1,30	75	3"	91,5	G 3 AVKI 75 Ms		
	1,70	100	4"	119,5	G 4 AVKI 100 Ms		
	0,04	19	3/4"	32,1	Pressaluminium GD = Polyurethan — hot stamped aluminium GD = polyurethane — PN 16		G 3/4 AVKI 19 AI
	0,08	25	1"	36,7			G 1 AVKI 25 AI
	0,08	32	1 1/4"	45,5		G 1 1/4 AVKI 32 AI	
	0,12	38	1 1/2"	53,4		G 1 1/2 AVKI 38 AI	
	0,16	50	2"	63,0		G 2 AVKI 50 AI	
	0,29	63	2 1/2"	75,8		G 2 1/2 AVKI 63 AI	
	0,32	75	3"	91,5		G 3 AVKI 75 AI	
	0,48	100	4"	119,5		G 4 AVKI 100 AI	



'Camlock'-Blindkappen Type **AMB** nach EN 14420-7, für Vaterkupplungen AVK, mit einliegender Kupplungsdichtung (AKD). Betriebsdruck bis 16bar (DN 100 bis 10bar). Hebel aus Edelstahl. Kette muss extra bestellt werden (siehe Seite 351).

'Camlock' dust cap type **AMB** to EN 14420-7 for male adapters AVK with captive seal (AKD). Working pressure up to 16bar (DN 100 up to 10bar). Cams of stainless steel. Chains must be ordered separately (see page 351).



**Type AMB**

Blindkappe  
—  
Dust cap

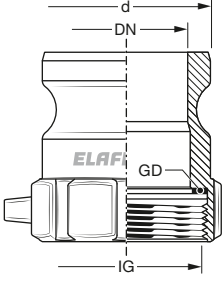


**Type AMB EASY**

EASYLOC®-Mutter-Blindkappe mit aktiver Hebelarretierung  
—  
EASYLOC® female dust cap with active lever lock

'Camlock'-Vaterkupplung Type **AVKI** nach EN 14420-7, mit Rohr-Innengewinde nach EN ISO 228 und einliegender Gewindedichtung (GD). Betriebsdruck bis 16bar (DN 100 bis 10bar).

'Camlock' adapter type **AVKI** to EN 14420-7, with female pipe thread to EN ISO 228 (BSP parallel) and captive thread seal (GD). Working pressure up to 16bar (DN 100 up to 10bar).



**Type AVKI**

Vaterkupplung mit Innengewinde  
—  
Male adapter with female parallel thread



Beständigkeitsübersicht Armaturen siehe Seite 250  
—  
Chemical resistance chart fittings see page 250

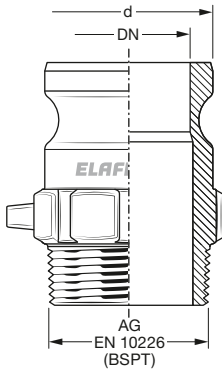
TECHNISCHE ÄNDERUNGEN VORBEHALTEN · NACHDRUCK UND KOPIEN NUR MIT UNSEREM EINVERSTÄNDNIS · Specifications subject to change without notice · Copyright ELAFLEX HIBY

Alle Edelstahlkupplungen auch lieferbar mit zusätzl. Teflon® PFA-Beschichtung (z.B. beständig gegen Salzsäure und Eisen-III-Chlorid) – **Zusatz-Bestell-Nr.: ... SSE**  
—  
All stainless steel couplings are also available with additional Teflon® PFA coating (e.g. resistant to hydrochloric acid and iron-III-chloride) – **Additional part number: ... SSE**

**Hebelarmkupplungen EN 14420-7**

Cam Locking Couplings EN 14420-7

1



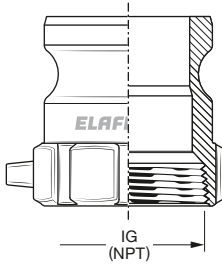
**Type AVKA**

'Camlock'-Vaterkupplung nach EN 14420-7 mit konischem Rohr-Außengewinde nach EN 10226. Passend für EN ISO 228 Muttergewinde. Abdichtung stirnseitig bei einliegender Flachdichtung, oder im Gewinde mit üblichen Dichtmitteln. Betriebsdruck bis 16 bar (DN 100 bis 10 bar).

'Camlock' male adapter to EN 14420-7, with conical male pipe thread to EN 10226. Suitable for EN ISO 228 female threads. Sealing with flat sealing surface on captive thread seal, or thread sealing with common sealants. Working pressure up to 16 bar (DN 100 up to 10 bar).

GRÖSSE · Size			WERKSTOFF Material	GEWINDE Thread Size
DN	d			
mm	in.	mm		AG
19	3/4"	32,1	Edelstahl 1.4408 stainless steel/ AISI 316	R 3/4
25	1"	36,7		R 1
32	1 1/4"	45,5		R 1 1/4
38	1 1/2"	53,4		R 1 1/2
50	2"	63,0		R 2
(63)	(2 1/2")	(75,8)		(R 2 1/2)
(75)	(3")	(91,5)		(R 3)
(100)	(4")	(119,5)		(R 4)

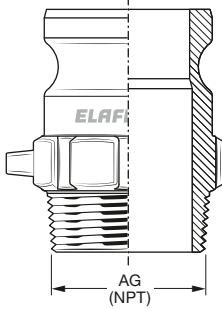
2



**Type AVKI ... NPT**

'Camlock'-Vaterkupplung nach MIL-C 27487 aus Edelstahl mit konischem NPT-Innengewinde, gewindedichtend (ohne Dichtfläche). Lieferbar in den Größen DN 13 bis 100. Betriebsdruck bis 16 bar (DN 100 bis 10 bar).

'Camlock' male adapter of stainless steel with female NPT thread, thread sealing (no sealing surface). Sizes: 1/2" up to 4" of stainless steel. Working pressure up to 16 bar (DN 100 up to 10 bar).



**Type AVKA ... NPT**

'Camlock'-Vaterkupplung nach MIL-C 27487 aus Edelstahl mit konischem NPT-Außengewinde. Abdichtung stirnseitig bei einliegender Flachdichtung in NPS-Innengewinde. Lieferbar in den Größen DN 13 bis 100 aus Edelstahl. Betriebsdruck bis 16 bar (DN 100 bis 10 bar).

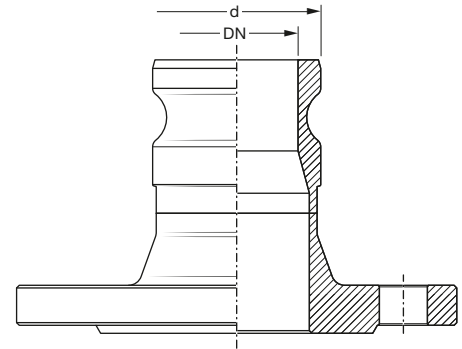
'Camlock' adapter to EN 14420-7 of stainless steel with male NPT thread, thread sealing (with flat sealing surface for sealing on NPS captive thread seal). Sizes: 1/2" up to 4". Working pressure up to 16 bar (DN 100 up to 10 bar).

3

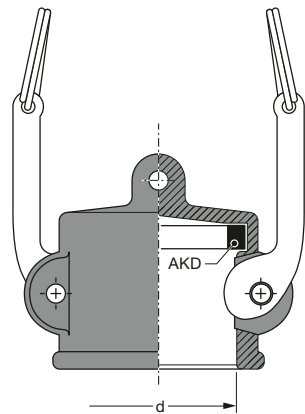
**Type AVKF ...**

'Camlock'-Vaterkupplung nach EN 14420-7 aus Edelstahl mit integriertem Flanschanschluss nach EN 1092-1 oder ANSI B 16.5. Lieferbar in den Größen DN 13 bis 100.

'Camlock' adapter to EN 14420-7 of stainless steel with flange fitting to EN 1092-1 or ANSI B 16.5. Available sizes: 1/2" up to 4".



4



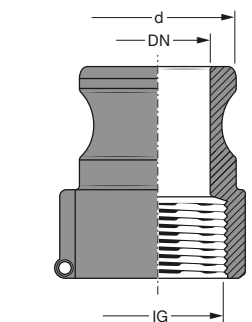
**Type AMB - PP (PN 6)**

'Camlock'-Mutter-Blindkappe aus Polypropylen, Hebel aus Edelstahl, mit einliegender Kupplungsdichtung AKD (Werkstoff nach Wunsch). Lieferbar in den Größen DN 13 bis 75.

'Camlock' dust cap of polypropylene, lever of stainless steel, with coupling seal AKD (material as required). Sizes: 1/2" up to 3".

Nur für Einsatz bei niedrigen Betriebsdrücken und Temperaturen. Beständigkeitsübersicht Armaturen siehe Seite 250.

Only for use at low working pressures and low temperatures. Chemical resistance chart fittings see page 250.



**Type AVKI - PP (PN 6)**

'Camlock'-Vaterkupplung aus Polypropylen, mit zylindrischem Innengewinde nach EN 10226, ohne Gewindedichtung. Lieferbar in den Größen DN 13 bis 75.

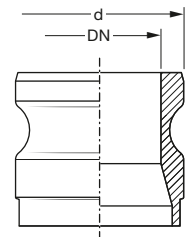
'Camlock' adapter of polypropylene, with parallel female thread to EN 10226, without captive seal. Suitable for tapered male threads to EN 10226, thread sealing with common sealants. Sizes: 1/2" up to 3".

5

**Type AVKR ...**

'Camlock'-Vaterkupplung nach EN 14420-7 aus Edelstahl mit Anschweißende. Lieferbar in den Größen DN 13 bis 100.

'Camlock' adapter to EN 14420-7 of stainless steel with welding end. Available sizes: 1/2" up to 4" of stainless steel.



6

**Kupplungsdichtungen Type AKD  
Couplings Seals Type AKD**



Kupplungsdichtungen Type AKD für Hebelarmkupplungen nach EN 14420-7. Lieferbare Größen und Werkstoffe siehe Seite 395.

Für Bestellungen von Ersatzdichtungen die Bestellnummer AKD mit Kupplungsgröße und gewünschten Werkstoff ergänzen, z. B. NBR, CSM, FKM, PTFE-ummantelt.

Coupling seals type AKD for cam locking couplings to EN 14420-7. Available sizes and materials see page 395.

Spare seals: Complete the Part No. with thread size and material e.g. NBR, CSM, FKM, PTFE encapsulated.

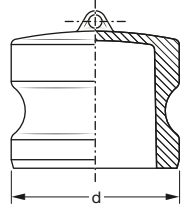
TECHNISCHE ÄNDERUNGEN VORBEHALTEN · NACHDRUCK UND KOPIEN NUR MIT UNSEREM EINVERSTÄNDNIS · Specifications subject to change without notice · Copyright ELAFLEX HIBY

GRUPPE <b>3</b> Section	GE- WICHT <i>Weight Approx.</i> ≈ kg	GRÖSSE <i>Size</i>			WERKSTOFFE <i>Materials</i>  NENNDRUCK <i>Pressure Nominal</i>	GEWINDE- GRÖSSE  <i>Thread Size</i>  IG	BESTELL- NUMMER  <i>Part Number</i>  Type			
		DN		d						
		mm	in.	mm						
	0,06	13	1/2"	24,1	Edelstahl 1.4408 — <i>stainless steel AISI 316</i>  PN 16	—	AVB 13 SS			
	0,10	19	3/4"	32,1			AVB 19 SS			
	0,15	25	1"	36,7			AVB 25 SS			
	0,30	32	1 1/4"	45,5			AVB 32 SS			
	0,35	38	1 1/2"	53,4			AVB 38 SS			
	0,55	50	2"	63,0			AVB 50 SS			
	0,80	63	2 1/2"	75,8			AVB 63 SS			
	1,00	75	3"	91,5			AVB 75 SS			
	1,80	100	4"	119,5			AVB 100 SS			
	0,12	19	3/4"	32,1			Pressmessing — <i>hot stamped brass</i>  PN 16	—	AVB 19 Ms	
	0,16	25	1"	36,7	AVB 25 Ms					
	0,31	32	1 1/4"	45,5	AVB 32 Ms					
	0,38	38	1 1/2"	53,4	AVB 38 Ms					
	0,50	50	2"	63,0	AVB 50 Ms					
	0,69	63	2 1/2"	75,8	AVB 63 Ms					
	0,96	75	3"	91,5	AVB 75 Ms					
	1,55	100	4"	119,5	AVB 100 Ms					
	0,04	19	3/4"	32,1	Pressaluminium — <i>hot stamped aluminium</i>  PN 16	—			AVB 19 AI	
	0,06	25	1"	36,7					AVB 25 AI	
	0,08	32	1 1/4"	45,5			AVB 32 AI			
	0,08	38	1 1/2"	53,4			AVB 38 AI			
	0,17	50	2"	63,0			AVB 50 AI			
	0,24	63	2 1/2"	75,8			AVB 63 AI			
	0,30	75	3"	91,5			AVB 75 AI			
	0,53	100	4"	119,5			AVB 100 AI			
	0,25	13	1/2"	24,4			Edelstahl 1.4408 AKD = CSM GD = PTFE — <i>stainless steel AISI 316</i> AKD = CSM GD = PTFE  PN 16	G 1/2	AMKI 13 SS	
	0,35	19	3/4"	32,4					G 3/4	AMKI 19 SS
	0,50	25	1"	37,3	G 1	AMKI 25 SS				
	0,65	32	1 1/4"	46,0	G 1 1/4	AMKI 32 SS				
	0,75	38	1 1/2"	54,0	G 1 1/2	AMKI 38 SS				
	0,90	50	2"	63,8	G 2	AMKI 50 SS				
	1,25	63	2 1/2"	76,5	G 2 1/2	AMKI 63 SS				
	1,70	75	3"	92,2	G 3	AMKI 75 SS				
	2,50	100	4"	120,3	G 4	AMKI 100 SS				
	0,34	13	1/2"	24,4	Edelstahl 1.4408 AKD = CSM GD = PTFE — <i>stainless steel AISI 316</i> AKD = CSM GD = PTFE  PN 16	G 1/2			AMKI 13 SS EASY	
	0,43	19	3/4"	32,4			G 3/4	AMKI 19 SS EASY		
	0,57	25	1"	36,7			G 1	AMKI 25 SS EASY		
	0,75	32	1 1/4"	45,5			G 1 1/4	AMKI 32 SS EASY		
	0,75	38	1 1/2"	53,4			G 1 1/2	AMKI 38 SS EASY		
	0,98	50	2"	63,0			G 2	AMKI 50 SS EASY		
	0,23	19	3/4"	32,4			Pressmessing (Hebel Edelstahl) AKD = NBR GD = Polyurethan — <i>hot stamped brass (lever stainless steel)</i> AKD = NBR GD = polyurethane  PN 16	G 3/4	AMKI 19 Ms	
	0,35	25	1"	37,3					G 1	AMKI 25 Ms
	0,54	32	1 1/4"	46,0					G 1 1/4	AMKI 32 Ms
	0,68	38	1 1/2"	54,0					G 1 1/2	AMKI 38 Ms
	0,91	50	2"	63,8	G 2	AMKI 50 Ms				
	1,15	63	2 1/2"	76,5	G 2 1/2	AMKI 63 Ms				
	1,60	75	3"	92,2	G 3	AMKI 75 Ms				
	2,35	100	4"	120,3	G 4	AMKI 100 Ms				
	0,12	19	3/4"	32,4	Pressaluminium (Hebel Edelstahl) AKD = NBR GD = Polyurethan — <i>hot stamped aluminium (lever stainless steel)</i> AKD = NBR GD = polyurethane  PN 16	G 3/4			AMKI 19 AI	
	0,19	25	1"	37,3					G 1	AMKI 25 AI
	0,31	32	1 1/4"	46,0			G 1 1/4	AMKI 32 AI		
	0,35	38	1 1/2"	54,0			G 1 1/2	AMKI 38 AI		
	0,42	50	2"	63,8			G 2	AMKI 50 AI		
	0,46	63	2 1/2"	76,5			G 2 1/2	AMKI 63 AI		
	0,79	75	3"	92,2			G 3	AMKI 75 AI		
	1,15	100	4"	120,3			G 4	AMKI 100 AI *)		



'Camlock'-Blindstopfen Type **AVB** nach EN 14420-7 für Mutterteilkupplungen AMK. Betriebsdruck bis 16 bar (DN 100 bis 10 bar). Kette muss extra bestellt werden (siehe Seite 351).

'Camlock' dust plug type **AVB** to EN 14420-7 for 'Camlock' couplers AMK. Working pressure up to PN 16 bar (DN 100: PN 10 bar). Chains to be ordered separately (see page 351).



**Type AVB**

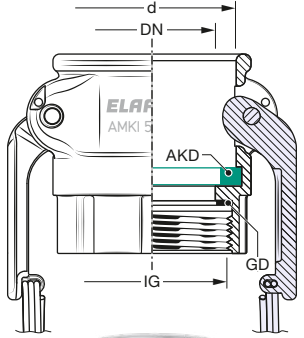
Blindstopfen  
—  
Dust plug



Beständigkeitsübersicht Armaturen siehe Seite 250  
—  
Chemical resistance chart fittings see page 250

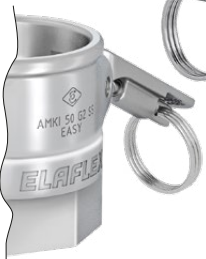
'Camlock'-Mutterkupplungen Type **AMKI** nach EN 14420-7, mit Rohr-Innengewinde nach EN ISO 228 und einliegender Gewindedichtung (GD), mit Kupplungsdichtung (AKD). Hebel aus Edelstahl. Betriebsdruck bis 16 bar (DN 100 bis 10 bar).

'Camlock' couplers type **AMKI** to EN 14420-7, with female pipe thread to EN ISO 228 (BSP parallel) and captive thread seal (GD), with coupler seal (AKD). Cams of stainless steel. Working pressure up to 16 bar (DN 100 up to 10 bar).



**Type AMKI**

Mutterkupplung  
mit Innengewinde  
—  
Female coupler  
with female  
parallel thread



**Type AMKI EASY**

EASYLOC®-Mutterkupplung mit automatischer Hebelarretierung  
—  
EASYLOC® female coupler with automatic lever lock

\*) Auch lieferbar als Gaspendelanschluss gem. VOC-Richtlinie 94 / 63 / EG + 20. BImSchV.  
Bestellnummer: **AMKI 100 AI Druckstern**, siehe Information 11.03

\*) Also available as vapour recovery coupling to European VOC guidelines 94 / 63 / EG.  
Part Number: **AMKI 100 AI with opening rod**, see information 11.03

**Hebelarmkupplungen EN 14420-7**

Cam Locking Couplings EN 14420-7

1

**Type AMKA**  
 'Camlock'-Mutterkupplung nach EN 14420-7 mit konischem Rohr-Außengewinde nach EN 10226. Passend für EN ISO 228 Muttergewinde. Abdichtung stirnseitig bei einliegender Flachdichtung, oder im Gewinde mit üblichen Dichtmitteln. Betriebsdruck bis 16 bar (DN 100 bis 10 bar). Kupplungsdichtung AKD aus CSM.

'Camlock' female coupler to EN 14420-7, with conical male pipe thread to EN 10226. Suitable for EN ISO 228 female threads. Sealing with flat sealing surface on captive thread seal, or thread sealing with common sealants. Working pressure up to 16 bar (DN 100 up to 10 bar). Coupling seal AKD in CSM.

GRÖSSE · Size			WERKSTOFF Material	GEWINDE Thread Size
DN	d			
mm	in.	mm		AG
19	3/4"	32,4	Edelstahl 1.4408  stainless steel AISI 316	R 3/4
25	1"	37,3		R 1
32	1 1/4"	46,0		R 1 1/4
38	1 1/2"	54,0		R 1 1/2
50	2"	63,8		R 2
(63)	(2 1/2")	(76,5)		(R 2 1/2)
(75)	(3")	(92,2)		(R 3)
(100)	(4")	(120,3)		(R 4)

2

**Type AMKI... NPT**  
 'Camlock'-Mutterkupplung nach MIL-C 27487 aus Edelstahl mit konischem NPT-Innengewinde gewindedichtend (ohne Dichtfläche). Lieferbar in den Größen DN 13 bis 100. Betriebsdruck bis 16 bar (DN 100 10 bar). Kupplungsdichtung AKD aus CSM.

'Camlock' female coupler of stainless steel with female NPT thread, thread sealing (no sealing surface). Sizes: 1/2" up to 4". Working pressure up to 16 bar (DN 100 up to 10 bar). Coupling seal AKD of CSM.

**Type AMKA... NPT**  
 'Camlock'-Mutterkupplung nach MIL-C 27487 aus Edelstahl mit konischem NPT-Außengewinde. Abdichtung stirnseitig bei einliegender Flachdichtung in NPS-Innengewinde. Lieferbar in den Größen DN 13 bis 100. Betriebsdruck bis 16 bar (DN 100 bis 10 bar).

'Camlock' female coupler of stainless steel with male NPT thread, thread sealing (with flat sealing surface for sealing on NPS captive thread seal). Sizes: 1/2" up to 4". Working pressure up to 16 bar (DN 100 up to 10 bar).

3

**Teflon® PFA**  
 Beschichtung · Coating

Alle Hebelarmkupplungen aus Edelstahl wie auf Katalogseiten 341 – 344 beschrieben, können zusätzlich im produktberührten Bereich mit Teflon® PFA beschichtet werden. Entspricht den FDA-Anforderungen. Farbe: rot. Details siehe Information 3.18.

Die PFA-Beschichtung wird eingesetzt, wenn die chemische Beständigkeit von Edelstahl nicht ausreicht, wie z. B. für Salzsäure, Eisen-III-Chlorid, verdünnte Schwefelsäure. Beständigkeitsübersicht Armaturen siehe Seite 250, Beständigkeitsübersicht Dichtungen siehe Seite 396.

**Zusatz-Bestellnummer: ... SSE**

All cam locking couplings of stainless steel, as described on catalogue pages 341 – 344, offer additional coating with Teflon® PFA on surfaces in contact with medium. Corresponds to the FDA requirements. Colour: red. For details please see Information 3.18.

The PFA coating is used when the chemical resistance of stainless steel is not sufficient like for hydrochloric acid, ferro-III-chloride, diluted sulfuric acid. Resistance chart fittings see page 250, resistance chart seals see page 396.

**Additional Part Number: ... SSE**

4

**Type AVB-PP (PN 6)**  
 'Camlock' Vater-Blindstopfen aus Polypropylen. Lieferbar in den Größen DN 13 bis 75.

'Camlock' dust plug of polypropylene. Sizes: 1/2" up to 3".

Nur für Einsatz bei niedrigen Betriebsdrücken und Temperaturen. Beständigkeitsübersicht Armaturen siehe Seite 250.

Only for use at low working pressures and low temperatures. Chemical resistance chart fittings see page 250.

**Type AMKI-PP (PN 6)**  
 'Camlock' Mutterkupplung aus Polypropylen mit zylindrischem Innengewinde nach EN 10226, ohne Gewindedichtung. Mit Kupplungsdichtung AKD (Werkstoff nach Wunsch). Betriebsdruck bis 6 bar. Lieferbar in den Größen DN 13 bis 75.

'Camlock' female coupler of polypropylene, with parallel female thread to EN 10226, without captive seal. With coupling seal AKD (material as required). Working pressure up to 6 bar. Sizes: 1/2" up to 3".

5

**Type AMKR...**  
 'Camlock'-Mutterkupplung nach EN 14420-7 aus Edelstahl mit Anschweißende. Lieferbar in den Größen DN 13 bis 100.

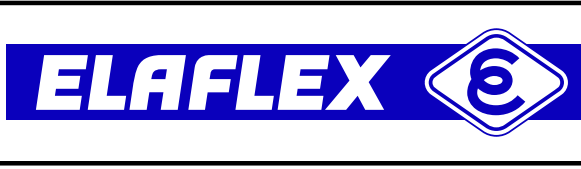
'Camlock' female coupler to EN 14420-7 of stainless steel with welding end. Sizes: 1/2" up to 4".

**Type AMKR... EASY**  
 EASYLOC®-Mutterkupplung nach EN 14420-7 mit automatischer Hebelarretierung aus Edelstahl, mit Anschweißende. Lieferbar in den Größen DN 13 bis 100.

EASYLOC® female coupler to EN 14420-7 with automatic lever lock of stainless steel, with welding end. Sizes: 1/2" up to 4".

TECHNISCHE ÄNDERUNGEN VORBEHALTEN · NACHDRUCK UND KOPIEN NIUR MIT UNSEREM EINVERSTÄNDNIS · Specifications subject to change without notice · Copyright ELAFLEX

GRUPPE <b>3</b> Section	GE- WICHT	ABMESSUNGEN			WERKSTOFFE	FORM	NENN- DRUCK	GE- WINDE	BESTELL- NUMMER
	Weight Approx. ≈ kg	Dimensions ≈ mm DN   D   L			Materials	Style	PN bar	Thread Size G	Part Number Type



3	1,4	25	56	69	Gehäuse: bis 2" = Messing ab 2½" = Rotguss GD: PU (Polyurethan) O-Ringe: FPM (Viton®) Body: up to 2" = brass from 2½" = bronze GD: PU (Polyurethane) O-rings: FPM (Viton®)	A	16	G ¾"	DDC-M 25-¾" Ms		
	1,4							G 1"	DDC-M 25-1" Ms		
	2,6					50		70	137,5	B	G 1½"
	2,4	G 2"	DDC-M 50-2" Ms								
	7,3	65	105	190		C		G 2½"	DDC-M 65-2½" Ms		
	7,2							G 3"	DDC-M 65-3" Ms		
	8,5							G 3"	DDC-M 80-3" Ms		
	18,7	100	164	223						G 4"	DDC-M 100-4" Ms
	0,5	25	56	110		Gehäuse: Aluminium, Innentteile buntmetallfrei GD: PU (Polyurethan) O-Ringe: FPM (Viton®) Body: aluminium, inner parts free of non-ferrous metal GD: PU (Polyurethane) O-rings: FPM (Viton®)		A	16	G ¾"	DDC-M 25-¾" Al
	0,5									G 1"	DDC-M 25-1" Al
1,2	50				70		137,5	B		G 1½"	DDC-M 50-1½" Al
1,1		G 2"	DDC-M 50-2" Al								
3,7	65	105	190	C	G 2½"		DDC-M 65-2½" Al				
3,7					G 3"		DDC-M 65-3" Al				
4,2					G 3"		DDC-M 80-3" Al				
7,8	100	164	223					G 4"		DDC-M 100-4" Al	
25,0	150	238	343					G 6"		DDC-M 150-6" Al	
1,3	25	56	110	Gehäuse: Edelstahl 1.4404/1.4408 GD: PTFE (Teflon®) O-Ringe: FPM (Viton®) Body: stainless steel AISI 316 L / AISI 316 GD: PTFE (Teflon®) O-rings: FPM (Viton®)	A		25	G ¾"		DDC-M 25-¾" SS	
1,3						G 1"		DDC-M 25-1" SS			
2,5					50	70		137,5	B	G 1½"	DDC-M 50-1½" SS
2,3	G 2"	DDC-M 50-2" SS									
7,1	65	105	186		C	G 2½"		DDC-M 65-2½" SS			
7,0						G 3"		DDC-M 65-3" SS			
8,1						G 3"		DDC-M 80-3" SS			
16,8	100	164	223						G 4"	DDC-M 100-4" SS	
50,0	150	238	343						G 6"	DDC-M 150-6" SS	

**DDC-Trockenkupplung, Mutterteil** (Schlauchteil) mit integriertem Drehgelenk. Entspricht NATO STANAG 3756. Fabrikat MannTek. Selbstschließende Armatur für flüssige Medien (SS auch für verflüssigte Gase). Kuppelbar bis 7 bar Leitungsdruck. Temperaturbereich -20° bis +80° C; für höhere Anforderungen zwischen -50° C und +200° C ist die Eignung materialabhängig und muss gesondert vereinbart werden. Standardausführung mit Innengewinde nach DIN ISO 228, andere Ausführungen auf Anfrage.

**Dry Disconnect Coupling, female** (hose unit) with integrated swivel. Corresponds to NATO STANAG 3756. MannTek brand. Self locking coupling for liquid media (Stainless Steel also for liquified gas). Can be coupled up to 7 bar. Temperature range -20° C up to +80° C; fulfillment of larger temperature range from -50° C up to +200° C is possible, depending on material. Standard version with internal thread to ISO 228, other versions on request.

**Type DDC-M**

**Form A:**  
mit aufgerauter Grifffläche,  
Rohr-Innengewinde  
DIN ISO 228



**Style A:**  
Grip surface with knurling,  
BSP female thread  
ISO 228

**Form B:**  
mit einem Handgriff,  
Rohr-Innengewinde  
DIN ISO 228



**Style B:**  
with one handle,  
BSP female thread  
ISO 228

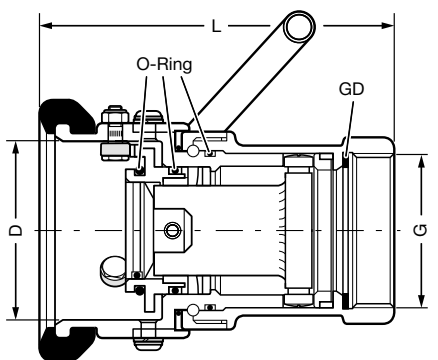
**Form C:**  
mit zwei Handgriffen,  
Rohr-Innengewinde  
DIN ISO 228



**Style C:**  
with two handles,  
BSP female thread  
ISO 228

**Form D:**  
wie Form C, aber mit Rundgriff

**Style D:**  
like style C, but with ring handle



Bitte Kuppeldurchmesser (D) beachten.  
Verwechslungsgefahr bei DN 65 und DN 80.  
Please observe coupler diameter (D).  
Possibility of mix-up at DN 65 and DN 80.

DDC-Trockenkupplungen werden eingesetzt, wenn im Vollschlauchsystem aggressive oder umweltgefährdende Medien unter Druck schnell an- und abgekuppelt und hierbei ein Auslaufen von Flüssigkeiten verhindert werden soll. Sie dienen zur Be- und Entladung (Oben- und Untenbefüllung), Umladung und Verteilung von Chemie- und Mineralölprodukten, AdBlue® und Biokraftstoffen, Flüssiggasen, Pharmazeutika, Farben, Lebensmitteln und gefährlichen Abfallstoffen. DDC-Trockenkupplungen werden u. a. bei Tankwagen, Kesselwagen, Verladearmen, 'Schlauchbahnhöfen' und an IBC-Containern verwendet.

**Wir empfehlen die Verwendung unserer Staubschutzstopfen, siehe Rückseite:**  
Sie schützen die Kupplungen vor dem Eindringen von Schmutz und erhöhen ihre Lebensdauer.

**Sonder-Werkstoffe:**  
Andere Gehäusewerkstoffe wie PEEK oder Hastelloy sowie Sonderdichtungen (O-Ringe) aus EPDM, NBR, HNBR, FFKM (Perlast®, Chemraz®, Kalrez®) auf Anfrage. Bitte Einsatzbedingungen und gewünschte Medienbeständigkeit angeben.

**Sondertypen:**  
**Type DAC,** DN 65, zur Untenbefüllung von Flugfeldtankwagen, PN 10, Anschluss nach ISO 45.  
**Type DGC,** DN 20 – DN 80, für Flüssiggas, Anschluss nach EN 13760, siehe Seite 349a.  
Alle DDC-, DAC- und DGC-Kupplungen auch mit NPT-Gewinde oder Flanschanschluss lieferbar.  
– Für weitere Informationen siehe Broschüre 'MannTek – DDC Trockenkupplungen' –

*Dry Disconnect Couplings are used within wet hose systems to connect and disconnect hose and pipe quickly and without spillage, under pressure. This is recommended for aggressive and environmentally dangerous media.*

*DDC serve for loading and unloading (top- and bottom loading), transfer and distribution of chemicals, petroleum based products, AdBlue® and biofuels, pharmaceuticals, paints, foodstuff and hazardous waste. Among other, DDC are in operation on road and rail tankers, loading arms, manifolds and IBC containers.*

**We recommend the use of dust plugs, see overleaf:**  
Dust caps reliably protect the coupling against entering dirt and increase product lifetime.

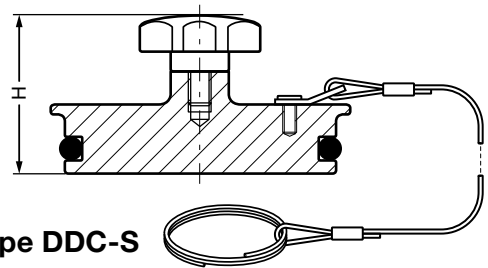
**Special Materials:**  
Other body materials such as PEEK or Hastelloy are available on request. Special seals (O-rings) of EPDM, NBR, HNBR, FFKM (Perlast®, Chemraz®, Kalrez®). Please indicate use and operation conditions as well as required resistance to media.

**Special Types:**  
**Type DAC,** DN 65, for bottom loading of aircraft refuellers, PN 10, coupling type acc. ISO 45.  
**Type DGC,** DN 20 – DN 80, für L.P. gas, coupling type acc. EN 13760, see page 349a.  
All DDC, DAC and DGC couplings are also available with NPT thread or flange connection.  
– For further Informations see brochure 'MannTek – DDC Dry Disconnect Couplings' –

AdBlue® ist ein eingetragenes Warenzeichen des VDA. AdBlue® is a registered trademark of VDA.



GE- WICHT <i>Weight</i> <i>Approx.</i> ≈ kg	ABMESSUNGEN <i>Dimensions</i> ≈ mm Kuppeldurchmesser <i>coupler diameter</i>			WERKSTOFFE  <i>Materials</i>	BESTELL- NUMMER  <i>Part</i> <i>Number</i>  Type
	DN	D	H		
0,06	25	56	30	Gehäuse: Polyethylen (6": Aluminium)  O-Ringe: FPM (Viton®)  Body: PE (6": Al)  O-rings: FPM (Viton®)	DDC-S 1" PE
0,12	50	70	50		DDC-S 2" PE
0,27	65	105	54		DDC-S 2½" PE
0,33	80	119	54		DDC-S 3" PE
0,44	100	164	50		DDC-S 4" PE
1,18	150	238	56		DDC-S 6" Al

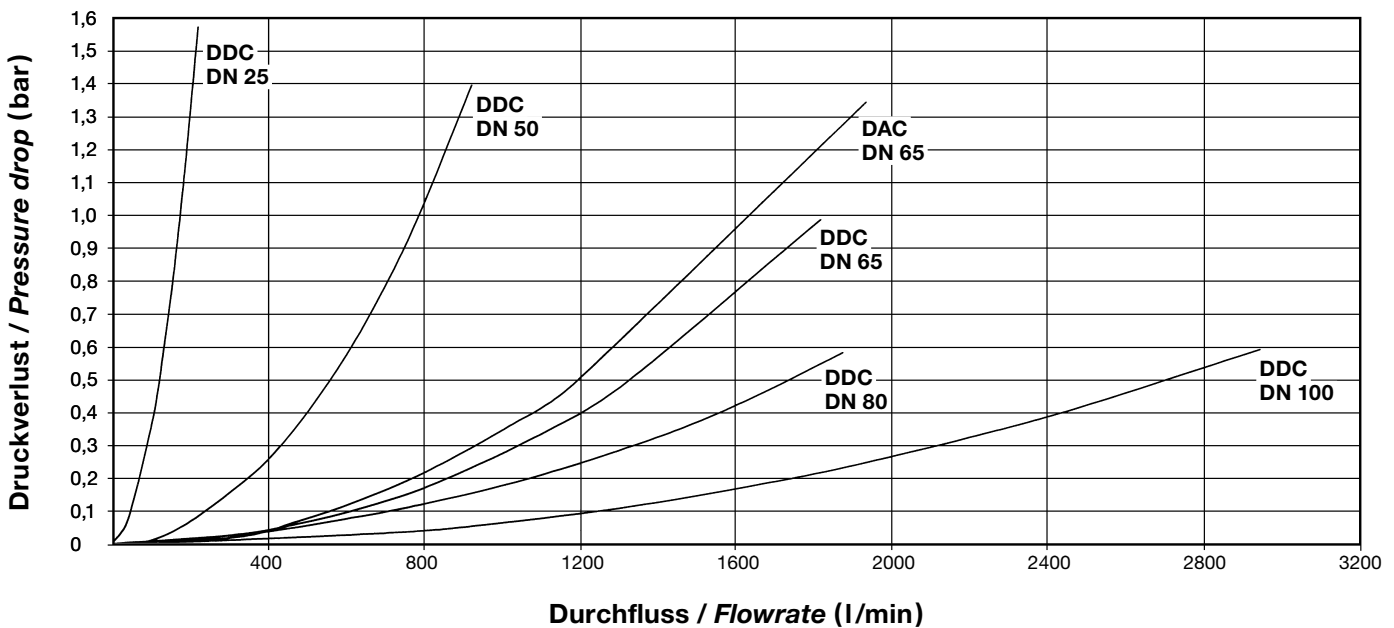


**Type DDC-S**

**Blindstopfen** für DDC-M  
alternativ auch in Aluminium und in Edelstahl lieferbar

**Dust Plug** for DDC-M  
alternatively also available in aluminium and stainless steel

## DURCHFLUSSDIAGRAMM (Druckverlust) für DDC und DAC FLOW DIAGRAM (Pressure Drop) for DDC and DAC



**Prüfbedingungen:** Flüssigkeit: n-paraffin  
Nach STANAG 3756 Temperatur: 20°C  
Dichte: 0,75 kg/dm<sup>3</sup>  
Viskosität: 1,75 mm<sup>2</sup>/s

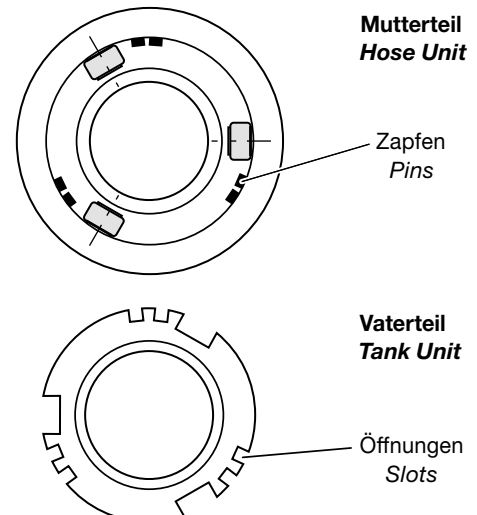
**Test Conditions:**  
Acc. to STANAG 3756

**Test fluid:** n-paraffin  
Temperature: 20°C  
Density: 0,75 kg/dm<sup>3</sup>  
Viscosity: 1,75 mm<sup>2</sup>/s

## SELEKTIVSYSTEM SELECTIVITY SYSTEM

Zur Vermeidung von versehentlichen Produktverwechslungen und -mischungen kann jede DDC-Trockenkupplung mit einem Selektivsystem ausgestattet werden. Dazu werden bei der Fertigung im Mutterteil Zapfen, im Vaterteil Öffnungen angebracht, die genau ineinander passen. Ein falsches Kuppeln kann dadurch ausgeschlossen werden. Je nach Kupplungsgröße haben Sie bis zu 21 verschiedene Kombinationsmöglichkeiten. Die Selektivsysteme von Todo, Avery Hardoll, Emco und Fort Vale werden unterstützt. Weitere Informationen auf Anfrage.

To prevent accidental mixing of media each DDC hose and tank unit can be fitted with a selectivity system. During production hose units are fitted with pins and tank units are fitted with slots which exactly grip into each other. A wrong coupling can be excluded. Depending on coupling size you have the choice of up to 21 alternatives for the combination of selectivity positions. The Selectivity Systems of NATO STANAG 3756, Todo, Avery Hardoll, Emco, Fulcrum and Fort Vale are supported. Please ask for additional information.



TECHNISCHE ÄNDERUNGEN VORBEHALTEN · NACHDRUCK UND KOPIEN NUR MIT UNSEREM EINVERSTÄNDNIS · Specifications subject to change without notice · Copyright ELAFLEX HIBY

GRUPPE <b>3</b> Section	GE- WICHT	ABMESSUNGEN ≈ mm			WERKSTOFFE *)	FORM	NENN- DRUCK	GE- WINDE	BESTELL- NUMMER	
	Weight Approx. ≈ kg	DN	D	L	Materials *)	Style	PN bar	Thread Size G	Part Number Type	
25	0,7	56	69	Gehäuse: bis 2" = Messing ab 2½" = Rotguss  GD: PU (Polyurethan)  O-Ringe: FKM (Viton®)  —  Body: up to 2" = brass from 2½" = bronze  GD: PU (Polyurethane)  O-rings: FKM (Viton®)	A	16	3/4"	DDC-V 25-¾" Ms/Vi		
	0,7							1"	DDC-V 25-1" Ms/Vi	
	1,6				—			DDC-V 25-F Ms/Vi		
	1,3	70	100		A		1½"	DDC-V 50-1½" Ms/Vi		
	1,1						2"	DDC-V 50-2" Ms/Vi		
	2,8				—		DDC-V 50-F Ms/Vi			
	2,7	105	142		A		2½"	DDC-V 65-2½" Ms/Vi		
	2,9						3"	DDC-V 65-3" Ms/Vi		
	4,4				—		DDC-V 65-F Ms/Vi			
	3,2	119	134		A		3"	DDC-V 80-3" Ms/Vi		
	4,5						—	DDC-V 80-F Ms/Vi		
	7,5				164		156	A	4"	DDC-V 100-4" Ms/Vi
	10,1	—	DDC-V 100-F Ms/Vi							
	0,3	56	69		Gehäuse: Aluminium, Innentteile buntmetallfrei  GD: PU (Polyurethan)  O-Ringe: FKM (Viton®)  —  Body: aluminium, inner parts free of non-ferrous metal  GD: PU (Polyurethane)  O-rings: FKM (Viton®)		A	16	¾"	DDC-V 25-¾" Al/Vi
	0,3									1"
1,1	—			DDC-V 25-F Al/Vi						
0,5	70	100	A	1½"		DDC-V 50-1½" Al/Vi				
0,4				2"		DDC-V 50-2" Al/Vi				
1,1			—	DDC-V 50-F Al/Vi						
0,9	105	134	A	2½"		DDC-V 65-2½" Al/Vi				
0,9				3"		DDC-V 65-3" Al/Vi				
2,1			—	DDC-V 65-F Al/Vi						
1,1	119	134	A	3"		DDC-V 80-3" Al/Vi				
2,2				—		DDC-V 80-F Al/Vi				
2,2			164	156		A	4"		DDC-V 100-4" Al/Vi	
2,8	—	DDC-V 100-F Al/Vi								
7,2	236	245	A	6"		DDC-V 150-6" Al/Vi				
9,6			—	DDC-V 150-F Al/Vi						
0,7	56	76	Gehäuse: Edelstahl 1.4404/1.4408  GD: PTFE (Teflon®)  O-Ringe: FKM (Viton®)  —  Body: stainless steel AISI 316 L / AISI 316  GD: PTFE (Teflon®)  O-rings: FKM (Viton®)	A	25	¾"	DDC-V 25-¾" SS/Vi			
0,7							1"	DDC-V 25-1" SS/Vi		
1,5				—			DDC-V 25-F SS/Vi			
1,3	70	100		A		1½"	DDC-V 50-1½" SS/Vi			
1,0						2"	DDC-V 50-2" SS/Vi			
1,0				—		S60x6 DDC-V 50-S60x6 SS/Vi				
3,2	105	142		B		—	DDC-V 50-F SS/Vi			
3,9						2½"	DDC-V 65-2½" SS/Vi			
3,7				119		134	A	3"	DDC-V 65-3" SS/Vi	
5,0	—	DDC-V 65-F SS/Vi								
3,0	119	136					A	3"	DDC-V 80-3" SS/Vi	
5,5				—		DDC-V 80-F SS/Vi				
6,1				164		156	A	4"	DDC-V 100-4" SS/Vi	
9,3	—	DDC-V 100-F SS/Vi								
22,4	236	245		A		16	—	DDC-V 150-F SS/Vi		



**DDC-Trockenkupplung, Varterteil (Festteil), n. NATO STANAG 3756.** Fabrikat MannTek. Selbstschließende Armatur für flüssige Medien (SS auch für diverse Gase). Kuppelbar bis 7 bar Leitungsdruck. Temperaturbereich -20°C bis +80°C, für höhere Anforderungen zwischen -50°C und +200°C ist die Eignung materialabhängig und muss gesondert vereinbart werden.

Zertifikate: TÜV TÜ. AGG.304-99, APRAGAZ File ref. 0302/P5832. Standardausführung mit Rohr-Innengewinde nach EN ISO 228 oder mit Flansch. Weitere Ausführungen auf Anfrage.

**Dry Disconnect Coupling, male (tank unit) non swivelling tank unit acc. NATO STANAG 3756. MannTek brand. Self locking coupling for liquid media (Stainless Steel also for various gases). Can be coupled up to 7 bar. Temperature range -20°C up to +80°C; fulfilment of larger temperature range -50°C up to +200°C is possible, depending on material.**

Certificates: TÜV TÜ. AGG.304-99, APRAGAZ File ref. 0302/P5832. Standard types with BSP female thread acc. EN ISO 228 or with flange. Other types on request.

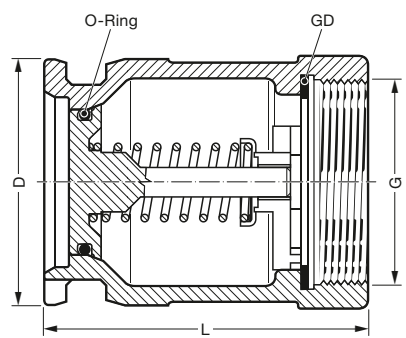


**Type DDC-V**

**Form A:** Rohr-Innengewinde EN ISO 228  
**Style A:** BSP female thread EN ISO 228



**Form B:** Flanschausführung-Maße verfügbarer Flanschnormen (DIN, ASA, TW, TTMA) siehe Rückseite.  
**Style B:** Flange type-dimensions for available standards (DIN, ASA, TW, TTMA) see overleaf.



Bitte Kuppeldurchmesser (D) beachten. Verwechslungsgefahr bei DN 65 und DN 80.  
Please observe coupler diameter (D). Possibility of mix-up at DN 65 and DN 80.

**Wir empfehlen die Verwendung unserer Staubschutzkappen, siehe Rückseite:** Kappen schützen die Kupplungen vor dem Eindringen von Schmutz und erhöhen damit die Lebensdauer.  
\*) **Werkstoffe:** Andere Gehäusewerkstoffe wie PEEK oder Hastelloy auf Anfrage. Mögliche Sonderdichtungen (O-Ringe) aus EPDM, NBR, HNBR, FFPM (Chemraz®, Kalrez®) lieferbar.  
- Für weitere Informationen siehe Broschüre 'MannTek - DDC Trockenkupplungen' -

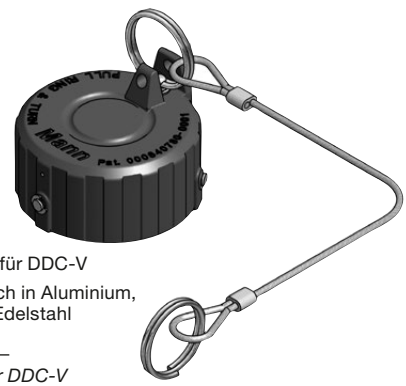
**We recommend the use of dust caps, see overleaf:** Dust caps reliably protect the couplings against entering dirt and therefore increase the product lifetime.  
\*) **Materials:** Other body materials such as PEEK or Hastelloy are available on request. Special O-ring types of EPDM, NBR, HNBR, FFPM (Chemraz®, Kalrez®) available.  
- For further Informations see brochure 'MannTek - DDC Dry Disconnect Couplings' -

Online konfigurieren:  
[manntekkonfigurator.elaflex.de](http://manntekkonfigurator.elaflex.de)  
Configure online:  
[manntekkonfigurator.elaflex.de](http://manntekkonfigurator.elaflex.de)

**DDC-Trockenkupplungen Varterteil (Festteil)**  
Dry Disconnect Couplings (Tank Unit)

GE- WICHT <i>Weight Approx.</i> ≈ kg	ABMESSUNGEN <i>Dimensions ≈ mm</i> Kuppeldurchmesser <i>coupler diameter</i>			WERKSTOFFE  <i>Materials</i>	BESTELL- NUMMER  <i>Part Number Type</i>
	DN	D	H		
0,13	25	56	41	Gehäuse: Polyethylen *) Dichtung: NBR oder Viton®  Body: PE Seal: NBR or FKM	DDC-K 1" PE
0,18	50	70	44		DDC-K 2" PE
0,35	65	105	53		DDC-K 2½" PE
0,38	80	119	53		DDC-K 3" PE
0,50	100	164	65		DDC-K 4" PE
1,40	150	236	86	Gehäuse: Aluminium Dichtung: Viton®  Body: Aluminium Seal: FKM	DDC-K 6" AI
0,66	65	105	86,5		DDC-K 2½" AI ADR
0,80	80	119	86,5		DDC-K 3" AI ADR

## Type DDC-K



**Blindkappe** für DDC-V

\*) alternativ auch in Aluminium, NBR und in Edelstahl lieferbar

**Dust Cap** for DDC-V

\*) alternatively also available in aluminium, NBR and stainless steel

**DDC-Blindkappen nach ADR-Anforderung** für Tankwagen siehe Information 12.16

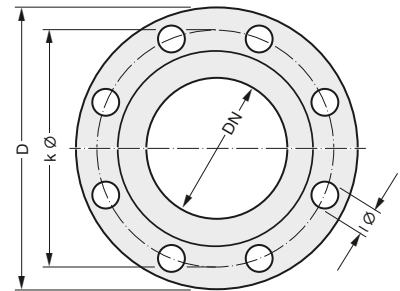
**DDC Dust Cap to ADR Requirements** for road tankers see Information 12.16



## Flanschabmessungen und Abmessungen für DDC-V Flange Types and Measurements for DDC-V

Mögliche Flanschgrößen bis DN 200 (8"). DDC-Vaterteile können grundsätzlich in jedem Werkstoff mit jedem Flanschtyp hergestellt werden. Bitte geben Sie die genaue Flanschbezeichnung an. Passende Flanschdichtungen siehe Seite 381/383. Dichtflächengröße siehe Seite 368. Alle Flansche sind auch ungebohrt lieferbar.

Available flange size up to DN 200 (8"). DDC tank units can be produced in virtually all body materials and types. Please specify the exact flange type required. Suitable seals see page 381/383. Sealing surface dimensions see page 368. All flanges are also available undrilled.



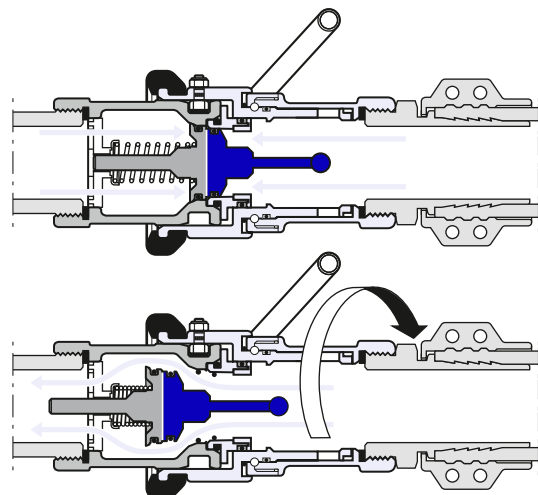
NENNWEITE  <i>Diameter Nominal</i> DN [mm/in.]	AUSSEN- Ø  <i>Outside Diameter</i> D [mm]	LOCH- KREIS  <i>Bolt Circle</i> k Ø [mm]	SCHRAUBEN- LÖCHER  <i>Bolt Holes</i>		FLANSCH- NORM  <i>Flange Standard</i>
			Anzahl	l Ø	
20 (¾")	105	75	4	14	DIN PN 10/16 DIN PN 25
				15,9	ASA 150
	117,5	19		ASA 300	
	25 (1")	115		85	14
15,9			ASA 150		
123,8			19		ASA 300
40 (1½")	150	110	4	18	DIN PN 10/16 DIN PN 25
				15,9	ASA 150
				22,2	ASA 300
50 (2")	140	110	4	14	DIN PN 6
				18	DIN PN 10/16 DIN PN 25
	19	ASA 150			
	165	125	8	19	ASA 300
	114	95	6	11	TTMA 2"

NENNWEITE  <i>Diameter Nominal</i> DN [mm/in.]	AUSSEN- Ø  <i>Outside Diameter</i> D [mm]	LOCH- KREIS  <i>Bolt Circle</i> k Ø [mm]	SCHRAUBEN- LÖCHER  <i>Bolt Holes</i>		FLANSCH- NORM  <i>Flange Standard</i>
			Anzahl	l Ø	
65 (2½")	160	130	4	14	DIN PN 6
			4	18	DIN PN 10/16 DIN PN 25
	185	145	8	18	ASA 150
	177,8	139,7	4	19	ASA 300
80 (3")	190,5	149,2	8	22,2	ASA 300
				154	130
	190	150	4	18	DIN PN 6
	200	160	8	18	DIN PN 10/16 DIN PN 25
				19,5	ASA 150
	209,6	168,3	8	22,2	ASA 300
100 (4")	143	124	8	11	TTMA 3"
				174	150
	210	170	4	18	DIN PN 6
				18	DIN PN 10/16
	220	180	8	22	DIN PN 25
				19	ASA 150
	228,6	190,5	8	19	ASA 150
	254	200	8	22,2	ASA 300
168	149	8	11	TTMA 4"	

## Funktionsprinzip von DDC-Trockenkupplungen Functioning of DDC Couplings

Zum Kuppeln wird das Mutterteil im Uhrzeigersinn gedreht. Nach 15° sind Mutter- und Vatterteil fest verbunden. Durch eine weitere Drehung um 100° werden über eine Wendelmut beide Ventile in das Vatterteil bewegt, so dass der Durchfluss freigegeben wird. Bei einer Drehung gegen den Uhrzeigersinn wird der Durchfluss wieder gesperrt, damit ist das Ventil geschlossen und die Teile können entkuppelt werden.

A turn of 15 degrees clockwise locks the hose unit (coupler) to the tank unit (adapter), keeping the piston valves closed in this position. When the unit is turned a further 100 degrees helical slots transform the rotation movement to move both valves into the tank unit so that the medium can flow. When a similar turn is made counter-clockwise, the flow is stopped, the valve is closed and a disconnection can be made.



Montage- und Bedienungsanleitungen online unter [elaflex.de/infomaterial](http://elaflex.de/infomaterial).

Installation and operating manual online available at [elaflex.de/en/information-material](http://elaflex.de/en/information-material).

GRUPPE	GE- WICHT	ABMESSUNGEN			WERK- STOFFE	FORM	GE- WINDE	BESTELL- NUMMER
3	Weight Approx.	Dimensions ≈ mm			Materials	Style	Thread Size	Part Number
Section	≈ kg	DN	D	L			G	Type



TECHNISCHE ÄNDERUNGEN VORBEHALTEN · NACHDRUCK UND KOPIEN NUR MIT UNSEREM EINVERSTÄNDNIS · Specifications subject to change without notice · Copyright ELAFLEX HIBY

25	1,9	56	71	Gehäuse: Edelstahl 1.4404 / 1.4408  GD: PU (Polyurethan)  O-Ringe: FKM  Body: stainless steel AISI 316 L / AISI 316  GD: PU (Polyurethane)  O-Rings: FKM	A	G 3/4	DGC-M 25-3/4" SS		
	2,0					3/4" NPT	DGC-M 25-3/4" NPT SS		
	1,9					G 1	DGC-M 25-1" SS		
	2,0					1" NPT	DGC-M 25-1" NPT SS		
	1,9					G 1 1/4	DGC-M 25-1 1/4" SS		
	2,0					1 1/4" NPT	DGC-M 25-1 1/4" NPT SS		
	**	— **	DGC-M 25-F SS **		B				
	3,1	71	56		A	G 1 1/2	DGC-M 50-1 1/2" SS		
	3,2					1 1/2" NPT	DGC-M 50-1 1/2" NPT SS		
	2,9					G 2	DGC-M 50-2" SS		
	3,0					2" NPT	DGC-M 50-2" NPT SS		
	**					— **	DGC-M 50-F SS **	B	
**	— **			DGC-M 50-F SS **		B			
50	8,1	119	71	A	G 3	DGC-M 80-3" SS			
	8,4				3" NPT	DGC-M 80-3" NPT SS			
	**				— **	DGC-M 80-F SS **	B		
	15,7				164	100	A	G 4	DGC-M 100-4" SS
	16,0							4" NPT	DGC-M 100-4" NPT SS
	**							— **	DGC-M 100-F SS **
50,0	238	150	A	G 6	DGC-M 150-6" SS				
50,5				6" NPT	DGC-M 150-6" NPT SS				
**				— **	DGC-M 150-F SS **	B			

DGC-Trockenkupplungen werden zum schnellen, einfachen und sicheren An- und Abkuppeln von LPG Schlauchleitungen und Verladearmen eingesetzt. Die hierbei entweichende Gasmenge ist minimal (siehe Umseitig).

**Einsatzbereiche:** zur Fahrzeugbetankung, zur Be- und Entladung von LPG-Tank- und Kesselwagen sowie Schiffen. **Bitte vor Einbau und Gebrauch Bedienungsanleitung lesen.**

**DGC-M:** Das Mutterteil (Schlauchteil) wird auf der Schlauch- bzw. Verladearm-Seite installiert. Lieferbare Sonderausführungen: mit integrierter Abreisskupplung oder mit mechanischer Verriegelungsmöglichkeit. **Wir empfehlen die Verwendung von Schutzstopfen, siehe Rückseite.**

*Dry Gas Couplings are used for a fast and safe coupling and uncoupling of LPG hose assemblies and loading arms. The gas release volume is minimal (see overleaf).*

**Applications:** for vehicle refuelling and loading / unloading road tankers, rail tankers and ships. **For installation and use please read the manual.**

**DGC-M:** The coupler is mounted on the hose (loading arm) side. Special types available: with integrated SBC Safety Break-Away Coupling and with 'stop before disconnect' (two stage withdrawal) prevents full release if valves are not fully closed. **We recommend the use of dust plugs, see overleaf.**

25	0,7	56	Gehäuse: Edelstahl 1.4404 / 1.4408  GD: PU (Polyurethan)  O-Ringe: FKM  Body: stainless steel AISI 316 L / AISI 316  GD: PU (Polyurethane)  O-Rings: FKM	A	G 3/4	DGC-V 25-3/4" SS			
	0,8				3/4" NPT	DGC-V 25-3/4" NPT SS			
	0,7				G 1	DGC-V 25-1" SS			
	0,8				1" NPT	DGC-V 25-1" NPT SS			
	0,7				G 1 1/4	DGC-V 25-1 1/4" SS			
	0,8				1 1/4" NPT	DGC-V 25-1 1/4" NPT SS			
	**	— **		DGC-V 25-F SS **	B				
	1,5	71		50	A	G 1 1/2	DGC-V 50-1 1/2" SS		
	1,6					1 1/2" NPT	DGC-V 50-1 1/2" NPT SS		
	1,2					G 2	DGC-V 50-2" SS		
	1,3					2" NPT	DGC-V 50-2" NPT SS		
	**					— **	DGC-V 50-F SS **	B	
**	— **		DGC-V 50-F SS **			B			
50	3,0	119	80	A	G 3	DGC-V 80-3" SS			
	3,0				3" NPT	DGC-V 80-3" NPT SS			
	**				— **	DGC-V 80-F SS **	B		
	9,3				164	100	A	G 4	DGC-V 100-4" SS
	6,3							4" NPT	DGC-V 100-4" NPT SS
	9,3							— **	DGC-V 100-F SS **
17,0	238	150	A	G 6	DGC-V 150-6" SS				
17,3				6" NPT	DGC-V 150-6" NPT SS				
**				— **	DGC-V 150-F SS **	B			

**DGC-V:** Das Vaterteil (Festteil) wird fest am mobilen oder stationären System montiert. Lieferbare Sonderausführungen: 1) mit kurzem Kolben – die Kolbenstange schliesst mit dem Flanschanschluss in gekuppelter Position bündig ab; sinnvoll z. B. bei direkter Anbringung an Kugelhähnen. 2) mit Druckausgleichsventil; entspannt die Schlauchleitung und erleichtert das Ankuppeln. **Wir empfehlen die Verwendung von Schutzkappen, siehe Rückseite.**

**DGC-V:** The tank unit is mounted on the mobile or stationary system. Available special types: 1) with short piston – when coupled, the piston spindle does not protrude; use this type e. g. for the direct connection to ball valves; 2) with pressure equalizing valve; relaxes the hose line and allows easy connection. **We recommend the use of dust caps, see overleaf.**

**DGC-Trockenkupplung** für Flüssiggase, Fabrikat MannTek. Selbstschließende Armatur für den LPG-Umschlag mit Propan, Butan und deren Gemische. Betriebsdruck 25 bar. Temperaturbereich -40°C bis +80°C. Zertifikate nach Europäischer Druckgeräterichtlinie DGRL, ATEX EX II 2G, ADR, RID, IMDG und TDT verfügbar. Kupplungen entsprechen EN 13760 (DN 25) bzw. EN 13175 (DN 50 und 80).

**Dry Gas Coupling** for liquefied petroleum gas, MannTek brand. Self locking coupling for the loading and unloading of LPG (propane, butane and their mixtures). Working pressure 25 bar. Temperature range -40°C up to +80°C. Certificates to European Pressure Equipment Directive PED, ATEX EX II 2G, ADR, RID, IMDG and TDT. Couplings correspond to EN 13760 (DN 25) respectively EN 13175 (DN 50 and 80).

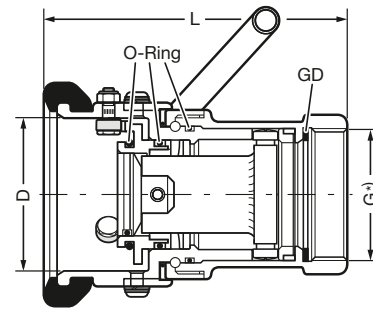
## Type DGC-M

**Mutterteil (Schlauchteil)**  
mit zwei orangen Handgriffen.  
**Form A:** mit Innengewinde<sup>\*)</sup>  
**Form B:** mit Flansch<sup>\*\*)</sup>

Form A /  
Style A



**Hose Unit**  
with two orange handles.  
**Style A:** with female thread<sup>\*)</sup>  
**Style B:** with flange<sup>\*\*)</sup>

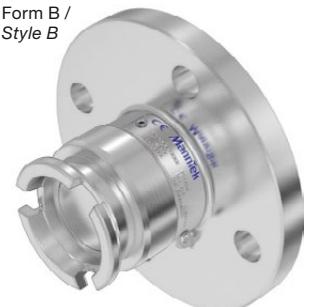


## Type DGC-V

**Vaterteil (Festteil)**  
**Form A:** mit Innengewinde<sup>\*)</sup>  
**Form B:** mit Flansch<sup>\*\*)</sup>

Form A /  
Style A

Form B /  
Style B



\*) G = EN ISO 228 / NPT = konisches Gewinde. Andere Gewindeanschlüsse wie ACME möglich.

\*\*) Standard Flansch-Anschluss DIN PN 25 oder ASA 300 lbs, Dichtfläche nach EN 1092 Typ B (mit Dichtleiste). Im Auftragsfall bitte gewünschten Anschluss und ggf. abweichende Ausführung der Dichtfläche angeben. Flanschmaße siehe Seite 348. Gewicht und Länge 'L' auf Anfrage.

\*) G = EN ISO 228 / NPT = tapered thread. Other threaded connections e. g. ACME possible.

\*\*) Standard flange connection DIN PN 25 or ASA 300 lbs., flange face to EN 1092 Type B (raised face). When ordering, please specify required flange standard and flange facing type. Flange dimensions see page 348. Weight and length 'L' on request.

## DGC-Trockenkupplungen für LPG

Dry Gas Couplings for L. P. Gas

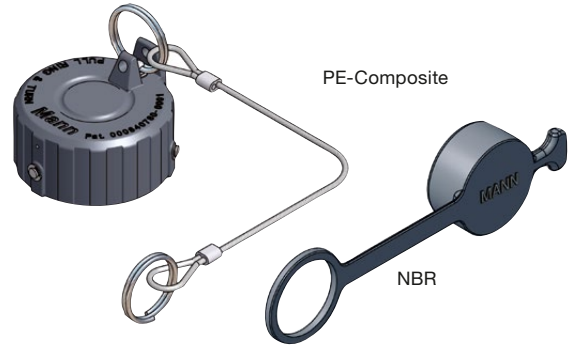
GE- WICHT <i>Weight Approx.</i> ≈ kg	ABMESSUNGEN <i>Dimensions ≈ mm</i> Kuppeldurchmesser <i>coupler diameter</i>			WERKSTOFFE  <i>Materials</i>	BESTELL- NUMMER  <i>Part Number</i> Type
	DN	D	H		
0,06	25	56	27	PE Composite (alternativ Edelstahl), FKM. — PE Composite (alternatively stainless steel), FKM.	DDC-S 1" PE
0,10	50	71	37		DGC-S 2" PE
0,14	80	119	54		DDC-S 3" PE
0,17	100	164	47		DDC-S 4" PE



### Type DDC (DGC)-S

Blindstopfen für DGC-M  
Dust Plug for DGC-M

GE- WICHT <i>Weight Approx.</i> ≈ kg	ABMESSUNGEN <i>Dimensions ≈ mm</i> Kuppeldurchmesser <i>coupler diameter</i>			WERKSTOFFE  <i>Materials</i>	BESTELL- NUMMER  <i>Part Number</i> Type
	DN	D	H		
0,14	25	56	41	PE Composite, NBR. mit Sicherungsstift / with securing pin	DGC-K 1" PE
0,13	50	71	38	NBR	DGC-K 2" NBR
0,15	50	71	52	PE Composite, NBR. mit Sicherungsstift / with securing pin	DGC-K 2" PE
1,00	50	71	76	Edelstahl / stainless steel, FKM. ADR / RID compatible, 25 bar, Pressure Indicator / Pressure Release	DGC-K 2" SS ADR
0,30	80	119	48	NBR	DDC-K 3" NBR
0,23	80	119	60	PE Composite, NBR. mit Sicherungsstift / with securing pin	DDC-K 3" PE
1,90	80	119	80	Edelstahl / stainless steel, FKM. ADR / RID compatible, 25 bar, Pressure Indicator / Pressure Release	DDC-K 3" SS ADR
0,36	100	164	76	PE Composite, NBR. mit Sicherungsstift / with securing pin	DDC-K 4" PE
2,60	100	164	62	Edelstahl / stainless steel, FKM. ADR / RID compatible, 25 bar, Pressure Indicator / Pressure Release	DDC-K 4" SS ADR

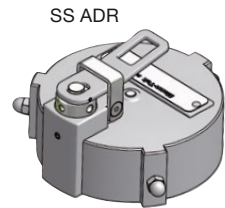


### Type DDC (DGC)-K

Blindkappe für DGC-V  
Dust Cap for DGC-V

**Druckkappe**  
Sonderausführung 25 bar,  
ADR / RID kompatibel. Mit Über-  
druckanzeige / Druckablassventil.

**Pressure Cap**  
Special type 25 bar, ADR / RID  
compatible. With pressure indicator  
and pressure relief valve.



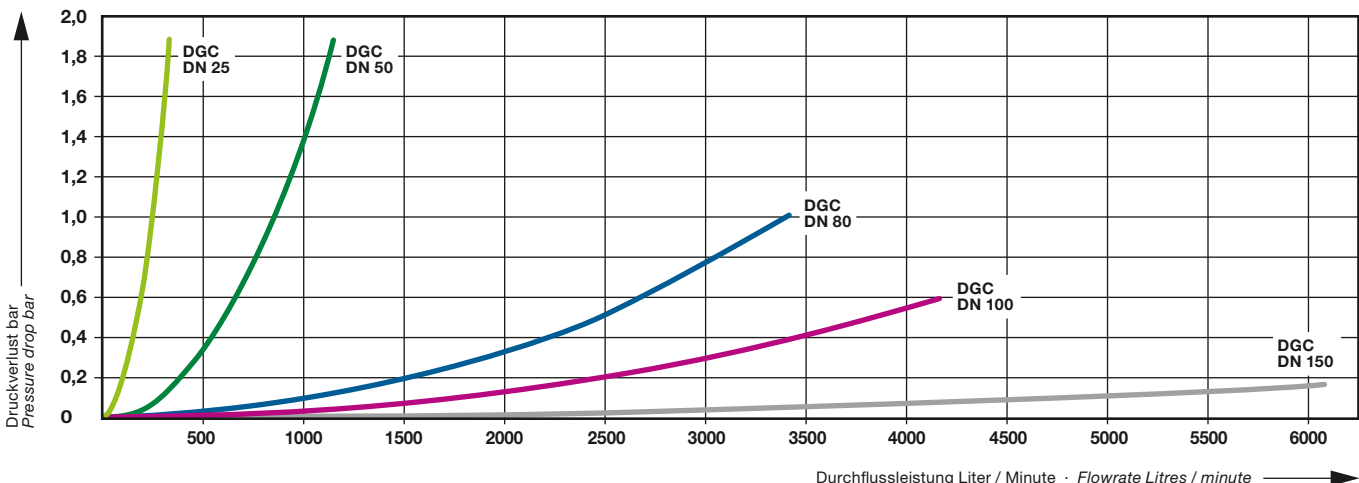
## DGC Flüssigkeitsverlust / Entspannungsvolumen · DGC Gas Release Volume

	DN 25	DN 50	DN 80	DN 100
ml (cm <sup>3</sup> )	0,2	0,3	0,7	1,6

Im Vergleich zu traditionellen ACME- und Flanschverbindungen ist der Produktverlust beim Entkuppeln von DGC Trockenkupplungen extrem gering (bis Faktor 10.000 niedriger). Separate Rückführleitungen zur Ableitung des entspannten Gases sind üblicherweise nicht erforderlich.

In comparison to traditional ACME and flange connections, the product loss during the uncoupling of DGC is extremely low (up to factor 10.000 less). Separate recovery conduits to divert the released gas usually are not required.

## Durchflussdiagramm (Druckverlust) · Flow Diagram (Pressure Drop)



Prüfbedingungen: Flüssigkeit: LPG  
Dichte: 0,54 kg/dm<sup>3</sup>

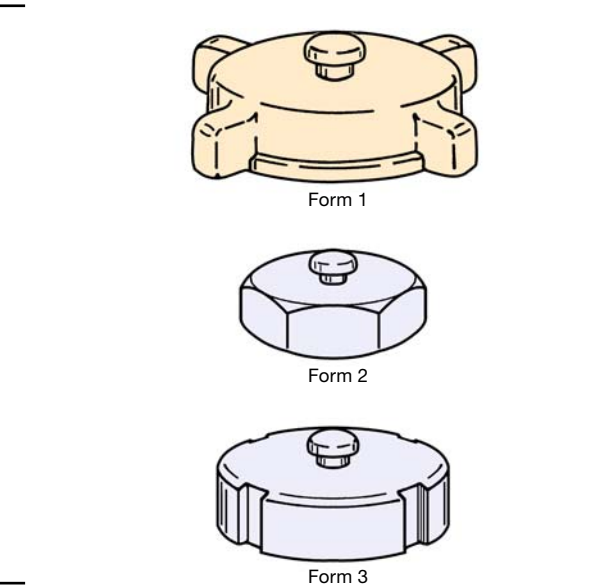
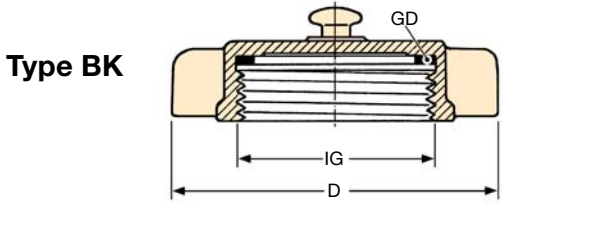
Test Conditions: Test fluid: LPG  
Density: 0,54 kg/dm<sup>3</sup>

TECHNISCHE ÄNDERUNGEN VORBEHALTEN · NACHDRUCK UND KOPIEN NUR MIT UNSEREM EINVERSTÄNDNIS · Specifications subject to change without notice · Copyright ELAFLEX

GRUPPE <b>3</b> Section	GE- WICHT	GRÖSSE DN		MAX. D	FORM	WERKSTOFFE	GEWINDE- GRÖSSE	BESTELL- NUMMER
	Weight Approx.	Size DN		Max. D	Style	Material	Thread Size	Part Number
	≈ kg	mm	in.	mm			IG	Type
	0,01	13	1/2"	27	(2)	Messing PU = Polyurethan — brass GD = polyurethane	G 1/2	BK 1/2"
	0,02	20	3/4"	33	(2)		G 3/4	BK 3/4"
	0,04	25	1"	53	1		G 1	BK 1"
	0,12	32	1 1/4"	69	1		G 1 1/4	BK 1 1/4"
	0,15	40	1 1/2"	75	1		G 1 1/2	BK 1 1/2"
	0,34	50	2"	98	1		G 2	BK 2"
	0,35	65	2 1/2"	105	1		G 2 1/2	BK 2 1/2"
	0,43	80	3"	130	1		G 3	BK 3"
	1,10	100	4"	164	1		G 4	BK 4"
	0,93	100	4"	209	1	Aluminium GD = NBR	5 1/2" *)	BK 5 1/2" Al
	0,04	13	1/2"	27	2	Edelstahl 1.4571 (V4A) oder 1.4408 GD = PTFE — stainless steel AISI 316 Ti or AISI 316 GD = PTFE	G 1/2	BK 1/2" SS
	0,05	20	3/4"	33	2		G 3/4	BK 3/4" SS
	0,07	25	1"	42	2		G 1	BK 1" SS
	0,10	32	1 1/4"	53	2		G 1 1/4	BK 1 1/4" SS
	0,18	40	1 1/2"	64	2		G 1 1/2	BK 1 1/2" SS
	0,36	50	2"	70	3		G 2	BK 2" SS
	0,49	65	2 1/2"	92	3		G 2 1/2	BK 2 1/2" SS
	0,73	80	3"	105	3		G 3	(BK 3" SS)
	0,55	80	3"	130	4		G 3	BK 3" SS mit Nocken
	1,20	100	4"	127	3		G 4	BK 4" SS
	2,50	100	4"	210	1	5 1/2" *)	BK 5 1/2" SS	
	0,18	20	3/4"	54	3	Edelstahl 1.4301 (V2A) GD = NBR — stainless steel AISI 304 GD = NBR	Rd 44 x 1/6	BK 44 SS
	0,23	25	1"	63	3		Rd 52 x 1/6	BK 52 SS
	0,31	40	1 1/2"	78	3		Rd 65 x 1/6	BK 65 SS
	0,44	50	2"	92	3		Rd 78 x 1/6	BK 78 SS
	1,08	80	3"	127	3		Rd 110 x 1/4	BK 110 SS
		d1 mm		d2 mm			l ≈ mm	Type
	0,008	1,4		1,8		Kette + S-Haken: Messing — chain + S-hooks: brass	160	K 160 L
	0,016	1,6		3,0			180	K 180 L
	0,022	1,6		3,0			260	K 260 L
	0,028	2,2		3,0		Kette: Messing S-Haken: Edelstahl — chain: brass S-hooks: stainl. steel	200	K 200 DIN
	0,038	2,2		3,0			300	K 300 DIN
	0,050	2,2		3,5			360	K 360 DIN
	0,008	1,4		2,0		Kette + S-Haken: Edelstahl (V2A) — chain + S-hooks: stainless steel	160	K 160 SS
	0,028	2,2		3,0			200	K 200 SS
	0,037	2,2		3,0			300	K 300 SS

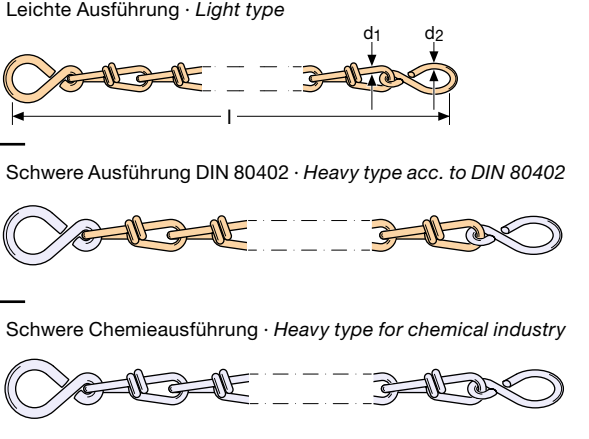


Blindkappen Type **BK** mit Rohr-Innengewinde mit einliegender Gewindedichtung **GD** (G = Gewinde nach DIN EN ISO 228). Mit Kettenknopf. Ketten müssen extra bestellt werden.  
 -) Eisenbahn-Kesselwagengewinde n. DIN 3799 + 26017 (DIN 11)  
 —  
 Dust caps type **BK**, with female pipe thread with captive thread seal **GD** (G = according to EN ISO 228 / BSP parallel), and with chain-knob. Respective chains must be ordered separately.  
 -) Thread for rail tankers acc. to DIN 3799 + 26017 (DIN 11)



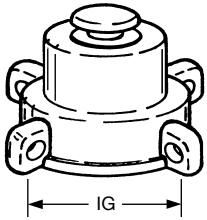
**Type BK** mit Rundgewinde nach DIN 405  
 —  
**Type BK** with knuckle thread acc. to DIN 405

Knotenketten m. gehärteten S-Haken · Chains with hardened S-hooks



## Sonderausführung · Special Types

1



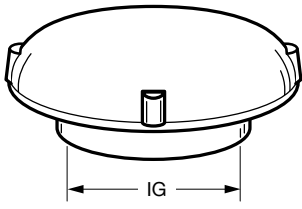
BK 1 1/4" H

IG

**Blindkappe** 'hohe ARAL-Ausführung' Type **BK 1 1/4" H**, sonst wie ums. beschrieben, mit **Rohrinnengewinde G 1 1/4 n.** DIN EN ISO 228.

**Dust cap** 'special ARAL design' type **BK 1 1/4" H**, otherw. as described overleaf, with **female pipe thread G 1 1/4** according to EN ISO 228.

2

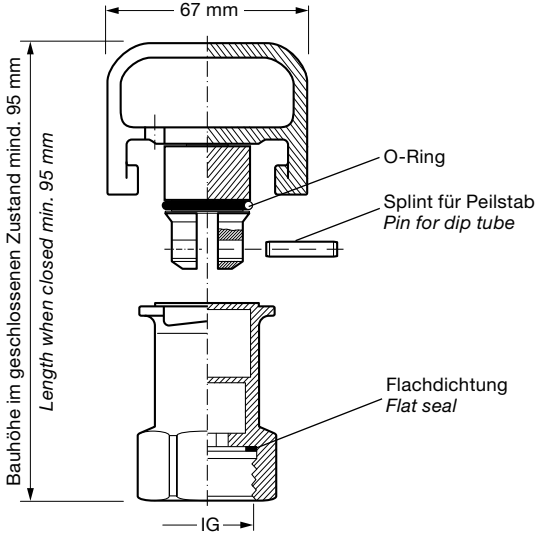


**Entlüftungskappe** ohne Sieb zur Entlüftung von Öltanks nach DIN 4755 T2.

**Ventilation cap** without screen for the ventilation of oil storage tanks according to DIN 4755 T2.

GEWINDE Thread Size IG	BESTELLNUMMER Part Number Type
G 1"	EK 100
G 1 1/4"	EK 125
G 1 1/2"	EK 150
G 2"	EK 200

3



Bauhöhe im geschlossenen Zustand mind. 95 mm  
Length when closed min. 95 mm

O-Ring

Splint für Peilstab  
Pin for dip tube

Flachdichtung  
Flat seal

IG

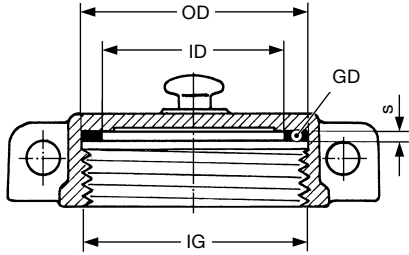
**Universal-Peilstabverschluss PRVU 1" Ms**, selbstschließend. Mit Befestigungsmöglichkeit für Peilstab. Vakuum- und druckdicht. Abschließbar mit Vorhängeschloss.

Werkstoffe: Gehäuse Messing, Dichtungen NBR, Splint Aluminium. Mit Innengewinde G 1 nach DIN EN ISO 228.

**Universal dip tube fitting PRVU 1" Ms**, self locking. With possibility to fasten the dip stick. Vacuum and pressure tight. Lockable with padlocks.

Materials: Body brass, seals NBR, split pin of aluminium. With female thread G 1 according to EN ISO 228.

4

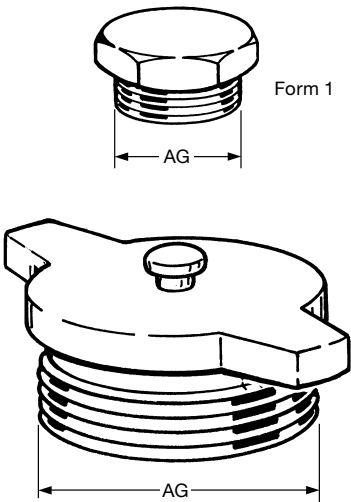


**'Marine'-Verschlusskappen** mit Spezialgewinde nach Bundeswehnorm VG 85286 aus Pressmessing mit Polyurethan-Gewindeichtung GD. Linksgewinde, nur für Frischwasser.

**'Navy' type dust cap**, special thread according to German military specification VG 85286, hot stamped brass, captive seal GD of polyurethane. Left hand thread, only for freshwater.

GEWINDE Thread Size IG	NORM Standard	DICHTUNG GD Seal GD		
		ID	OD	s
W 82 x 1/6 links / left	VG 85 280	65	82	3
M 80 x 3	DIN 13 Teil 8	65	82	3

5



Form 1

AG

Form 2

AG

**Blindstopfen** Type **BS** mit Rohr-Außengewinde wie abgebildet, nach DIN EN ISO 228 gemäß nachstehender Tabelle.

**Dust plug** type **BS** with male pipe thread as shown, according to EN ISO 228 as per following chart.

GEWINDE Thread Size AG	FORM Style	WERKSTOFFE Material	BESTELLNUMMER Part Number Type
G 1	1	Messing — brass	BS 1"
G 1 1/4	1		BS 1 1/4"
G 1 1/2	1		BS 1 1/2"
G 2	2		BS 2"
G 2 1/2	2		BS 2 1/2"
G 3	2		BS 3"
5 1/2" DIN 6602 (alte/old DIN 11)	2	Aluminium	BS 5 1/2" Alu

GRUPPE  3  Section	GE- WICHT	ABMESSUNGEN ≈ mm		FORM	WERKSTOFFE  Materials	GEWINDE- GRÖSSE		BESTELL- NUMMER
	Weight Approx.	Dimensions ≈ mm		Style		Thread Size		Part Number
	≈ kg	d	L			IG	AG	Type

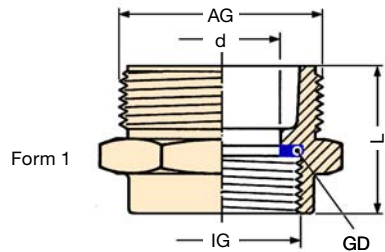


TECHNISCHE ÄNDERUNGEN VORBEHALTEN · NACHDRUCK UND KOPIEN NUR MIT UNSEREM EINVERSTÄNDNIS · Specifications subject to change without notice · Copyright ELAFLEX

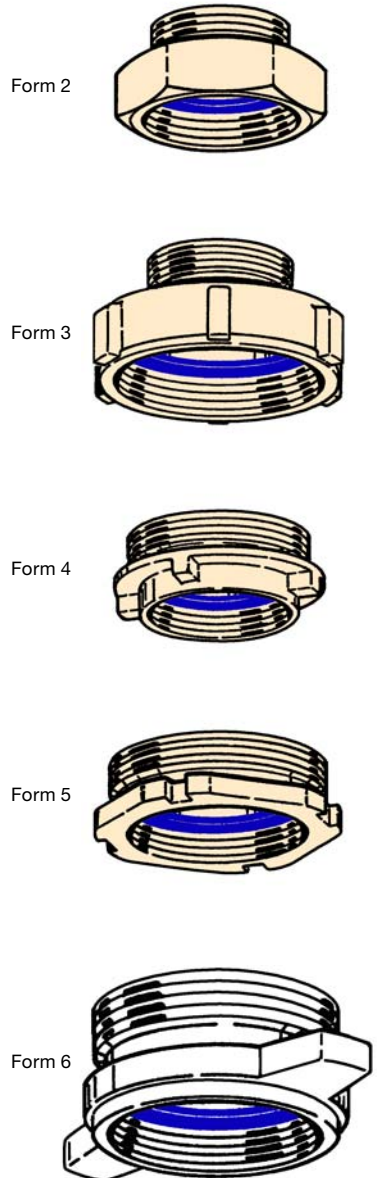
0,05	13	22	1	Messing — brass	G 1/2	G 1/2	RS 1/2 x 1/2
0,06	13	23	2		G 1/2	G 3/4	RS 1/2 x 3/4
0,07	18	24	1		G 3/4	G 3/4	RS 3/4 x 3/4
0,08	18	22	1		G 3/4	G 1	RS 3/4 x 1
0,09	18	30	2		G 1	G 3/4	RS 1 x 3/4
0,08	24	28	1		G 1	G 1	RS 1 x 1
0,12	25	29	1		G 1	G 1 1/4	RS 1 x 1 1/4 mit Öse / with log
0,23	23	26	1		G 1	G 1 1/2	RS 1 x 1 1/2
0,40	24	28	2		G 1	G 2	RS 1 x 2
0,10	24	32	3		G 1 1/4	G 1	RS 1 1/4 x 1
0,15	32	29	1		G 1 1/4	G 1 1/4	RS 1 1/4 x 1 1/4
0,19	32	35	4		G 1 1/4	G 1 1/2	RS 1 1/4 x 1 1/2
0,31	32	30	7		G 1 1/4	G 2	RS 1 1/4 x 2
0,25	24	38	2		G 1 1/2	G 1	RS 1 1/2 x 1
0,23	32	38	2		G 1 1/2	G 1 1/4	RS 1 1/2 x 1 1/4
0,25	38	40	1		G 1 1/2	G 1 1/2	RS 1 1/2 x 1 1/2
0,31	38	34	4		G 1 1/2	G 2	RS 1 1/2 x 2
0,32	32	41	2		G 2	G 1 1/4	RS 2 x 1 1/4
0,30	38	43	3		G 2	G 1 1/2	RS 2 x 1 1/2
0,37	48	44	1		G 2	G 2	RS 2 x 2
0,52	48	40	4		G 2	G 2 1/2	RS 2 x 2 1/2
0,50	48	43	4		G 2	G 3	RS 2 x 3
0,56	38	45	2		G 2 1/2	G 1 1/2	RS 2 1/2 x 1 1/2
0,50	48	40	6		G 2 1/2	G 2	RS 2 1/2 x 2
0,64	63	46	5		G 2 1/2	G 2 1/2	RS 2 1/2 x 2 1/2
0,51	65	33	5		G 2 1/2	G 3	RS 2 1/2 x 3
0,70	48	53	3		G 3	G 2	RS 3 x 2
0,82	63	51	5		G 3	G 2 1/2	RS 3 x 2 1/2
0,78	76	52	2		G 3	G 3	RS 3 x 3
0,87	76	30	4		G 3	G 4	RS 3 x 4
2,50	76	72	7		G 3	5 1/2" *)	RS 3 x 5 1/2
1,00	76	51	3		G 4	G 3	RS 4 x 3
1,87	76	61	3	G 4	G 4	RS 4 x 4	
3,53	100	88	6	G 4	5 1/2" *)	RS 4 x 5 1/2	
0,89	76	72	6	Aluminium	G 3	5 1/2" *)	RS 3 x 5 1/2 Al
1,45	100	88	6	aluminium	G 4	5 1/2" *)	RS 4 x 5 1/2 Al

Reduzierstücke Type **RS**. Einerseits mit Rohr-Innengewinde mit einliegender Gewindedichtung GD aus Polyurethan. Andererseits mit Rohr-Außengewinde, flachdichtend mit stirnseitiger Dichtfläche (G = DIN EN ISO 228). Die Gewindelängen entsprechen den Mindestlängen der jeweiligen Gewindenorm und Gewindegröße.

Female/male reducers type **RS**. One end female pipe thread with captive seal GD of polyurethane. Other end male pipe thread, with flat sealing surfaces (G = thread EN ISO 228 / BSP parallel). The thread lengths are acc. to the minimum lengths of the thread standards and sizes.

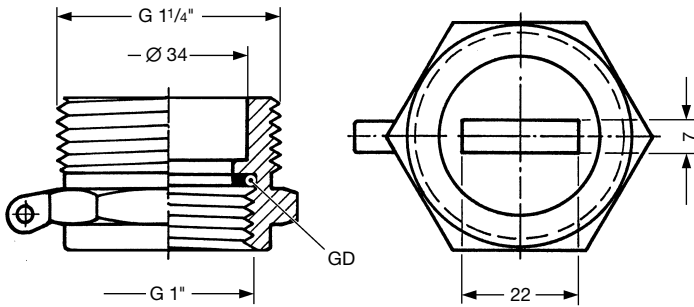


### Type RS



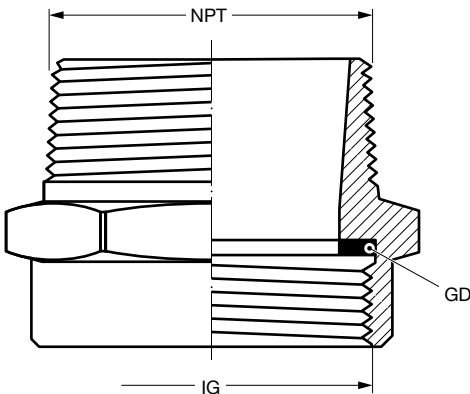
Eisenbahn-Kesselwagengewinde nach DIN 6602 (alte DIN 11)  
\*) Thread for rail tank cars according to DIN 6602 (old DIN 11)





Peilrohrverschraubung **RS 1 x 1/4" PRV**:  
 Reduzierstück wie **Type RS**, Pressmessing mit  
 Gewindedichtung GD. **Zusätzlich Blindboden  
 mit Schlitz** zum Einführen eines Peilstabes.

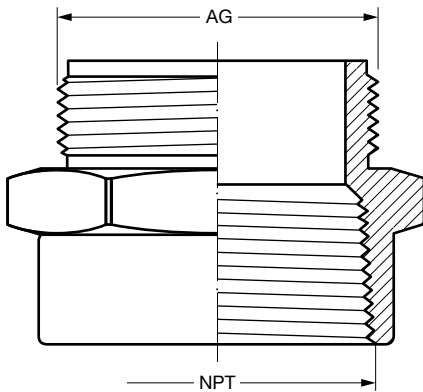
*Dip tube coupling **RS 1 x 1/4" PRV**:  
 Reducer like **type RS** of hot stamped brass  
 with captive thread seal GD of polyurethane.  
**Additional with counter floor and slot** for  
 dip tube.*



Reduzierstücke wie **Type RS**. **Einerseits Rohr-Innengewinde**  
 IG nach DIN EN ISO 228 mit Gewindedichtung GD aus Polyurethan.  
**Andererseits** konisches, amerikanisches **NPT-Außengewinde**  
 ohne Dichtfläche (im Gewinde dichtend) aus Messing oder Stahl.

*Reducer like **type RS**. **One end female pipe thread** IG according  
 to EN ISO 228 with captive polyurethane thread seal. **Other end**  
 tapered, **American male NPT thread**, no sealing surface (thread  
 sealing) of brass or steel.*

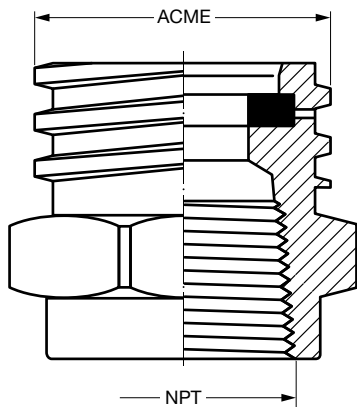
- RS G 2" x 2" NPT**
- RS G 2 1/2" x 2 1/2" NPT**
- RS G 3" x 3" NPT**
- RS G 4" x 4" NPT**



Reduzierstücke wie **Type RS**. **Einerseits** konisches, amerikanisches  
**NPT-Innengewinde** ohne Dichtung. **Andererseits Rohr-Außengewinde**  
 AG nach DIN EN ISO 228, flachdichtend mit stirnseitiger  
 Dichtfläche aus Messing oder Stahl.

*Reducer like **type RS**. **One end tapered, American female NPT**  
**thread**, no seal. **Other end male pipe thread** acc. to EN ISO 228,  
 with flat sealing surface of brass or steel.*

- RS 2" NPT x G 2"**
- RS 2 1/2" NPT x G 2"**
- RS 2 1/2" NPT x G 3"**
- RS 3" NPT x G 3"**



Reduzierstücke für Flüssiggas-Armaturen aus Messing oder  
 Stahl. **Einerseits** konisches, amerikanisches **NPT-Innengewinde**  
 ohne Dichtung. **Andererseits ACME-Außengewinde** n. ASA B 1.5,  
 mit eingekammerter Flachdichtung.

*Reducer for **LPG fittings** of brass or steel. **One end tapered**  
**American female NPT thread**, no. seal (thread sealing). **Other**  
**end male ACME thread** acc. to ASA B - 1.5, with captive seal.*

- RS 3/4" NPT x 1 3/4" ACME**
- RS 1 1/4" NPT x 2 1/4" ACME**
- RS 2" NPT x 3 1/4" ACME**

GRUPPE <b>3</b> Section	GE- WICHT	ABMESSUNGEN ≈ mm		FORM	WERKSTOFFE	GEWINDE- GRÖSSE		BESTELL- NUMMER
	Weight Approx.	Dimensions ≈ mm		Style	Materials	Thread Size		Part Number
	≈ kg	d	L			IG	AG	Type



TECHNISCHE ÄNDERUNGEN VORBEHALTEN - NACHDRUCK UND KOPIEN NUR MIT UNSEREM EINVERSTÄNDNIS - Specifications subject to change without notice - Copyright ELAFLEX HIBY

0,08	18	22	1	Edelstahl 1.4571	G 3/4	G 1	RS 3/4" x 1" SS	
0,08	18	30	2		G 1	G 3/4	RS 1" x 3/4" SS	
0,11	23	38	2		G 1	1" NPT 1)	RS 1" x 1" NPT SS	
0,12	23	38	2		1" NPT 1)	G 1	RS 1" NPT x 1" SS	
0,20	23	30	2		G 1	G 1 1/4	RS 1" x 1 1/4" SS	
0,21	23	26	1		G 1	G 1 1/2	RS 1" x 1 1/2" SS	
0,42	24	28	1		G 1	G 2	RS 1" x 2" SS	
0,12	24	32	2		G 1 1/4	G 1	RS 1 1/4" x 1" SS	
0,22	32	36	2		G 1 1/4	G 1 1/2	RS 1 1/4" x 1 1/2" SS	
0,35	32	28	1		G 1 1/4	G 2	RS 1 1/4" x 2" SS	
0,24	24	37	2		G 1 1/2	G 1	RS 1 1/2" x 1" SS	
0,25	32	38	2		G 1 1/2	G 1 1/4	RS 1 1/2" x 1 1/4" SS	
0,60	42	47	2		1 1/2" NPT 1)	2" NPT 1)	RS 1 1/2" NPT x 2" NPT SS	
0,26	38	28	1		Gewindedichtung GD=PTFE *)	G 1 1/2	G 2	RS 1 1/2" x 2" SS
0,61	38	37	2		—	G 1 1/2	G 2 1/2	RS 1 1/2" x 2 1/2" SS
0,32	24	39	2		Stainless steel AISI 316 Ti	G 2	G 1	RS 2" x 1" SS
0,32	32	40	2		Thread seal GD=PTFE *)	G 2	G 1 1/4	RS 2" x 1 1/4" SS
0,34	38	43	2		G 2	G 1 1/2	RS 2" x 1 1/2" SS	
0,56	48	35	1		G 2	G 2 1/2	RS 2" x 2 1/2" SS	
0,69	48	42	7		G 2	G 3	RS 2" x 3" SS	
0,56	48	47	2	G 2 1/2	G 2	RS 2 1/2" x 2" SS		
0,59	63	35	1	G 2 1/2	G 3	RS 2 1/2" x 3" SS		
0,75	48	50	2	G 3	G 2	RS 3" x 2" SS		
0,72	63	55	2	G 3	G 2 1/2	RS 3" x 2 1/2" SS		
1,30	76	40	1	G 3	G 4	RS 3" x 4" SS		
3,40	76	82	8	G 3	5 1/2" 2)	(RS 3" x 5 1/2" SS)		
0,98	76	53	2	G 4	G 3	RS 4" x 3" SS		
2,95	100	86	8	G 4	5 1/2" 2)	RS 4" x 5 1/2" SS		
0,47	60	47	2	Edelstahl 1.4571	S60 x 6 3)	G 2	RS S60 x 2" SS	
1,45	100	110	8	Stainless steel AISI 316 Ti	S100 x 8 3)	G 3	RS S100 x 3" SS	
0,15	20	30	9	Edelstahl 1.4404 (1.4571, 1.4301)	G 3/4	Rd 44 x 1/6	RS 3/4" x 44 SS	
0,18	25	34	9		G 1	Rd 52 x 1/6	RS 1" x 52 SS	
0,33	38	40	9	Stainless steel AISI 316 L (AISI 316 Ti, AISI 304)	G 1 1/2	Rd 65 x 1/6	RS 1 1/2" x 65 SS	
0,40	50	35	9		G 2	Rd 78 x 1/6	RS 2" x 78 SS	
0,83	80	50	9	GD=PTFE *) KD = NBR blau/blue	G 3	Rd 110 x 1/4	RS 3" x 110 SS	
0,25	20	35	10	Form 10: Mutter Edelstahl 1.4301 (1.4307)	Rd 44 x 1/6	G 3/4	RS 44 x 3/4" SS	
0,30	25	40	10		Rd 52 x 1/6	G 1	RS 52 x 1" SS	
0,35	38	45	10	Form 10: Swivel nut stainless steel AISI 304 (AISI 304 L)	Rd 65 x 1/6	G 1 1/2	RS 65 x 1 1/2" SS	
0,68	50	57	10		Rd 78 x 1/6	G 2	RS 78 x 2" SS	
0,90	80	60	10		Rd 110 x 1/4	G 3	RS 110 x 3" SS	

Reduzierstücke Type **RS**. Einerseits Rohr-Innengewinde mit einliegender Gewindedichtung 'GD'. Andererseits Rohr-Außengewinde, flachdichtend mit stirnseitiger Dichtfläche (G = EN ISO 228). Die Gewindelängen entsprechen den Mindestlängen der jeweiligen Gewindenorm und Gewindegröße.

Female/male reducers type **RS**. One end female pipe thread with captive seal 'GD'. Other end male pipe thread, with flat sealing surfaces (G = thread to EN ISO 228/BSP parallel). The thread lengths are according to the minimum lengths of the thread standards and sizes.

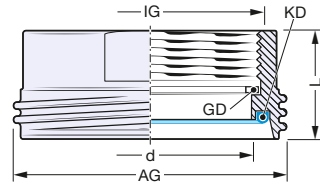
**Type RS**



- 1) Weitere NPT-Gewinde auf Anfrage  
Further NPT threads on request
- 2) Eisenbahn-Kesselwagengewinde nach DIN 6602 (alte DIN 11)  
Thread for rail tankers to DIN 6602 (old DIN 11)
- 3) IBC-Anschlussgewinde mit 'GD' CSM schwarz, auch lieferbar: EPDM und FKM  
IBC connection thread with 'GD' CSM black, also available: EPDM and FKM

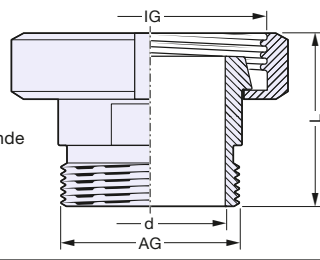
Reduzierstücke Type **RS**. Übergang von Lebensmittelanschluss nach DIN 11851 auf Rohrgewinde EN ISO 228.

Reducers type **RS**. Transition to foodstuffs connection to DIN 11851 to pipe thread to EN ISO 228.



Type **RS** mit Rund-Außengewinde nach DIN 405

Type **RS** with male knuckle thread to DIN 405



Type **RS** mit Rund-Innengewinde nach DIN 405

Type **RS** with female knuckle thread to DIN 405

\*) Dichtungen 'GD' sind auch aus Polyurethan oder HBD (Thermopac) lieferbar.  
Thread seals 'GD' can be supplied in Polyurethane or HBD (Thermopac).

Alle Reduzierstücke m. zylindrischen Gewinden auch lieferbar mit zusätzl. Teflon® PFA-Beschichtung (z.B. beständig gegen Salzsäure und Eisen-III-Chlorid) – Zusatz-Bestell-Nr.: ... **SSE**  
All reducers with parallel thread also available with additional Teflon® PFA coating (e.g. resistant to hydrochloric acid and iron-III-chloride) – Additional part number: ... **SSE**

# Beständigkeitsübersicht Armaturen · Chemical Resistance Chart Fittings

MEDIEN, MEDIENGRUPPEN Wenn nicht anders angegeben, bei Raumtemperatur. Bei Gemischen alle Komponenten beachten!	Messing brass, bronze	Aluminium aluminium	S 235 JR carbon steel	Edelstahl 1.4571 stainl. steel 316 Ti	mit Beschichtung Teflon® PFA Cover	Polyamid polyamide	Polypropylen polypropylene
FLUIDS, FLUID GROUPS If not otherwise stated, at ambient temperature. All components of mixtures must be considered!	Ms	Alu	St	SS	SSE	PA (P)	PP
Aliphatische Kohlenwasserstoffe wie Benzin, Diesel, Öle, Petroleum <i>Aliphatic hydrocarbons as gasoline, diesel, fuel oil, crude oil, petroleum</i>	A	A	A	A	A	A	C
Otto-Kraftstoffe mit Aromaten-, Ether-, Methanolzusätzen nach DIN <i>Gasoline with aromatic, ether and methanol additives</i>	A	A	A	A	A	A	C
Aromatische Kohlenwasserstoffe wie Benzol, Toluol, Xylol <i>Aromatic hydrocarbons as benzene, toluene, xylene</i>	A	A	A	A	A	A	C
Chlorierte Kohlenwasserst. wie Methylenchlorid, Per- und Trichlorethylen <i>Chlorinated hydrocarbons as methylene chloride, per- and tri-chloroethylene</i>	A	(A)	A	A	A	A	C
Alkohole wie Ethanol, Butanol, Methanol, Isopropylalkohol <i>Alcohols as ethanol, butanol, methanol, isopropyl alcohol</i>	A	A	A	A	A	A	B
Amine wie Anilin, Butylamin, Pyridin, Diethylamin, Triethylamin <i>Amines as aniline, butylamine, pyridine, diethyl amine, triethyl amine</i>	A	A	A	A	A	Angabe Medium erforderlich <i>Please enquire medium</i>	B
Acetate, Aldehyde, Ester, Ether <i>Acetates, aldehydes, ester, ether</i>	A	A	A	A	A	A-B	B
Ketone wie Aceton, Methyl ethyl keton (MEK), Cyclohexanon <i>Ketones as acetone, methyl ethyl ketone, cyclohexanone</i>	A	A	A	A	A	A	B
Glykole, Enteisungsflüssigkeiten, Frostschutzmittel, Glysantin <i>Glycol, defrosting fluids, anti-freezing fluids</i>	A	B	A	A	A	A	A
Wasser, Abwasser, Seewasser, Kühlwasser – auch ölhaltig <i>Water, sewage, seawater, cooling water – also containing oil</i>	A	B	B	A	A	A	A
Asphalt, Heißbitumen, Teer bis 200° C <i>Asphalt, hot bitumen, tar up to 200° C</i>	A	C	C	A	-	-	C
Teeröle wie Braun- und Steinkohlenteeröl, Kresol, Phenol <i>Tar oils as lignite-tar oil, coal-tar oil, cresol, phenol</i>	A	B	A	A	A	C	C
Sattdampf, gesättigter Nassdampf bis 220° C <i>High pressure wet saturated steam up to 220° C</i>	A	C	A	A	-	-	C
Eisen-III-chlorid <i>Iron-III-chloride</i>	C	C	C	C	A	C	A
Ammoniak wässrig, Flüssigdünger <i>Ammonia liquid, liquid fertilizer</i>	C	B	A	A	A	A	A
Salzlösungen wie Carbonate, Chloride, Nitrate, Phosphate <i>Salt solutions as carbonates, chlorides, nitrates, phosphates</i>	B	C	B	A	A	A	A
Laugen wie Kalilauge, Natronlauge, Reinigungs-laugen 100° C <i>Alkalis as potassium hydroxide, sodium hydroxide, cleaning lyes up to 100° C</i>	B	C	B	A	A	B	A
Ameisensäure <i>Formic acid</i>	B	B	B	A	A	C	A
Chlorsulfonsäure, wasserfrei <i>Chlorosulfonic acid, anhydrous</i>	C	C	B	B	A	C	C
Chromsäure <i>Chromic acid</i>	C	C	B	A	A	C	A
Essigsäure <i>Acetic acid</i>	C	C	B	A	A	C	A
Flußsäure, Fluorwasserstoffsäure <i>Hydrofluoric acid</i>	C	C	C	C	A	C	A
Oxalsäure <i>Oxalic acid</i>	C	B	C	A	A	B	A
Phosphorsäure <i>Phosphoric acid</i>	C	C	C	A	A	C	A
Salpetersäure <i>Nitric acid</i>	→ 30 % C 30–70 % C 70–90 % C	C C C	C C C	A A A	A A A	C C C	A C C
Salzsäure <i>Hydrochloric acid</i>	C	C	C	C	A	C	A
Schwefelsäure <i>Sulfuric acid</i>	→ 95 % C 96 % C	C C	C A	C A	A A	C C	A A

**A** = gut geeignet  
*good, fluid has little or no effect*

**B** = bedingt geeignet (z.B. Korrosion, Rost, Abtrag, Quellung)  
*fair, fluid has minor effect (corrosion, rust, erosion, swelling)*

**C** = nicht geeignet  
*not suitable*

**Vorbehalt:** Eine Garantie für diese allgemeinen Informations-Angaben wird nicht übernommen. Sie wurden den Druckschriften der Rohstoffhersteller entnommen. Zu beachten ist, dass sich die Angaben nur auf reine Medien und keine Gemische beziehen, bei Raumtemperatur, wenn nicht anders angegeben.

**Reservation:** The validity of these general information data cannot be guaranteed. The data have been taken from publications of various manufacturers. Please note, that the data refer to pure media only (no mixtures), at room temperature, unless otherwise specified.

| In Zweifelsfällen bitte rückfragen · In case of doubt, please ask for information |

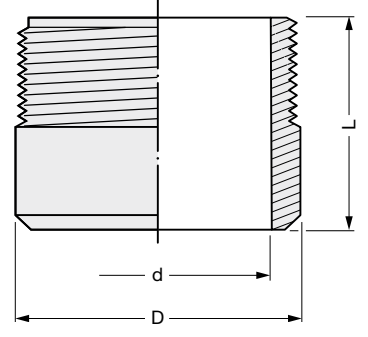
TECHNISCHE ÄNDERUNGEN VORBEHALTEN · NACHDRUCK UND KOPIEN NUR MIT UNSEREM EINVERSTÄNDNIS · Specifications subject to change without notice · Copyright ELAFLEX

GRUPPE <b>3</b> Section	GE- WICHT	ABMESSUNGEN mm			WERKSTOFFE	GEWINDE GRÖSSE	BESTELL- NUMMER
	Weight Approx. ≈ kg	Dimensions mm			Materials	Thread Size G <sup>2)</sup>	Part Number Type
		D <sup>1)</sup>	d <sup>1)</sup>	L			
	0,06	21	13	35	Stahl S235JR/G1/G2 (St 37) — carbon steel	G 1/2	AN 1/2"
	0,07	27	18	35		G 3/4	AN 3/4"
	0,12	33	23	35		G 1	AN 1"
	0,14	42	32	35		G 1¼	AN 1¼"
	0,18	48	38	35		G 1½	AN 1½"
	0,33	60	48	45		G 2	AN 2"
	0,41	75	63	45		G 2½	AN 2½"
	0,50	89	75	45		G 3	AN 3"
	0,58	114	100	45		G 4	AN 4"
	1,60	(140)	108	45		5½" *)	AN 5½"
*) Eisenbahn-Kesselwagengewinde nach DIN 6602 (DIN 11). Abbildung umseitig. *) Thread for railroad tank cars according to DIN 6602 (DIN 11). Drawing see overleaf.							
	0,02	21	13	35	schweißbares Aluminium Al Mg Si 1 / Al Mg Si 0,5 — weldable aluminium	G 1/2	AN 1/2" Al
	0,03	27	18	35		G 3/4	AN 3/4" Al
	0,04	33	23	35		G 1	AN 1" Al
	0,05	42	32	35		G 1¼	AN 1¼" Al
	0,06	48	38	35		G 1½	AN 1½" Al
	0,11	60	48	45		G 2	AN 2" Al
	0,12	75	63	45		G 2½	AN 2½" Al
	0,21	89	75	45		G 3	AN 3" Al
	0,25	114	100	45		G 4	AN 4" Al
	0,06	21	13	35	Edelstahl 1.4571 — stainless steel AISI 316 Ti	G 1/2	AN 1/2" SS
	0,07	27	18	35		G 3/4	AN 3/4" SS
	0,12	33	23	35		G 1	AN 1" SS
	0,14	42	32	35		G 1¼	AN 1¼" SS
	0,18	48	38	35		G 1½	AN 1½" SS
	0,32	60	48	45		G 2	AN 2" SS
	0,41	75	63	45		G 2½	AN 2½" SS
	0,55	89	75	45		G 3	AN 3" SS
	0,72	114	100	45		G 4	AN 4" SS
	2,05	(140)	100	45		5½" *)	AN 5½" SS
*) Eisenbahn-Kesselwagengewinde nach DIN 6602 (DIN 11). Abbildung umseitig. *) Thread for railroad tank cars according to DIN 6602 (DIN 11). Drawing see overleaf.							
	0,06	21	13	35	Stahl S235JR/G1/G2 (St 37) — carbon steel	½" NPT	AN ½" NPT
	0,08	27	18	35		¾" NPT	AN ¾" NPT
	0,13	33	23	35		1" NPT	AN 1" NPT
	0,18	42	32	35		1¼" NPT	AN 1¼" NPT
	0,26	48	38	35		1½" NPT	AN 1½" NPT
	0,33	60	48	45		2" NPT	AN 2" NPT
	0,46	75	63	60		2½" NPT	AN 2½" NPT
	0,71	89	75	60		3" NPT	AN 3" NPT
	0,93	114	100	60		4" NPT	AN 4" NPT
1) Toleranzen entsprechend den in Frage kommenden Rohrnormen. 2) Gewindemaße siehe Seite 328.  1) Tolerances according to the respective pipe standards. 2) Thread measurements see page 328.							

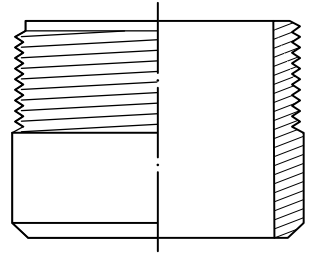


Anschweißnippel Type **AN** mit Rohr-Außengewinde mit stirnseitiger Dichtfläche (G = DIN EN ISO 228). Rohrende mit Anschweißfase.  
  
Welding nipples type **AN**, male pipe thread with smooth machined sealing surface, pipe end with welding chamfer (G = EN ISO 228 / BSP parallel).

**Type AN**

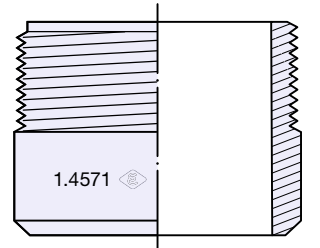


**Type AN-Al**



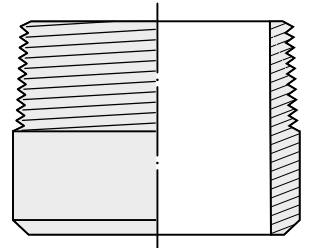
**Type AN-SS**

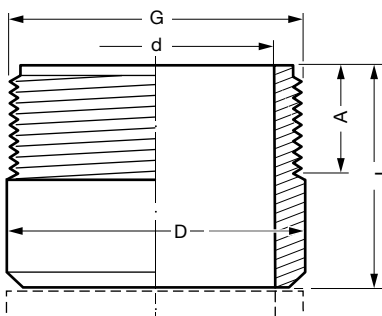
mit Werkstoff-  
Kennzeichnung  
—  
with material  
marking



**Type AN-NPT**

Anschweißnippel Type **AN-NPT** mit konischem Außengewinde, gewindedichtend (ohne Dichtfläche). Rohrende mit Anschweißfase.  
  
Welding nipples type **AN-NPT**, with tapered male thread, sealing (no sealing surface). Pipe end with welding chamfer.





1

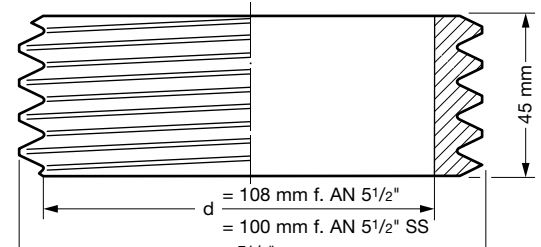
**Bei Anforderung von Sonderausführungen bitte die gewünschten Maße für D, d, G und L angeben.**

Die Gewindelänge **A** entspricht der vorgeschriebenen Mindestlänge der jeweiligen Gewindenorm.

**When inquiring special designs please advise the required dimensions for D, d, G and L.**

*Length of thread A corresponds to the required min. length of the respective thread standard.*

**AN 5 1/2" / AN 5 1/2" SS**



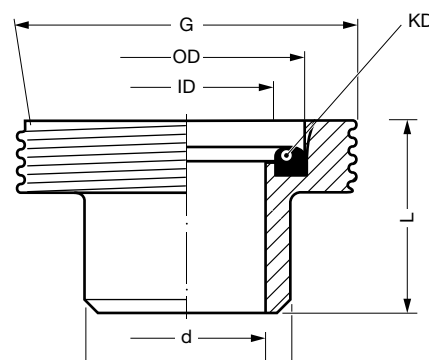
2

**Anschweißnippel mit Eisenbahn-Kesselwagengewinde 5 1/2" nach DIN 6602 (DIN 11). Lieferbar in Stahl oder Edelstahl.**

**Welding nipple with 5 1/2" thread for railroad tankers according to DIN 6602 (DIN 11). Available in steel and stainless steel.**

$d = 108 \text{ mm f. AN } 5\frac{1}{2}"$   
 $= 100 \text{ mm f. AN } 5\frac{1}{2}" \text{ SS}$   
 $5\frac{1}{2}"$   
 45 mm

**Type AN-R**



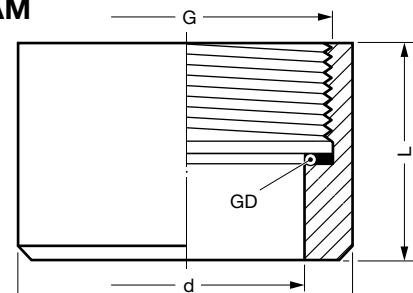
3

**Anschweißnippel nach DIN 11851 mit Rundgewinde nach DIN 405, aus Edelstahl 1.4301, Kupplungsdichtung aus NBR blau oder Viton®.**

**Welding nipples acc. to DIN 11851 with knuckle thread according to DIN 405, of stainless steel, with captive coupling seal NBR blue or FKM.**

GRÖSSE Size	ABMESSUNGEN Dimensions			GEWINDE DIN 405 Thread Size DIN 405	DICHTUNG KD Coupling seal			BESTELLN. Part Number
DN	D	d	L	G	ID	OD	No.	Type
20	30	20	24	RD 44 x 1/6	23	33	RD 20	AN 44 SS
25	35	26	29	RD 52 x 1/6	30	40	RD 25	AN 52 SS
40	48	38	33	RD 65 x 1/6	42	52	RD 38	AN 65 SS
50	61	50	35	RD 78 x 1/6	54	64	RD 50	AN 78 SS
80	93	81	45	RD 110 x 1/4	85	95	RD 75	AN 110 SS

**Type AM**

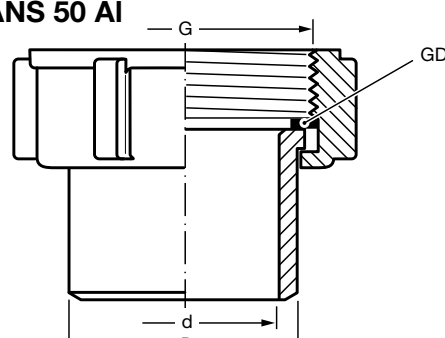


4

**Anschweißmuffen mit Innengewinde, innen flachdichtend mit einliegender Gewindedichtung GD. Bei Bedarf bitte die gewünschten Abmessungen und den Werkstoff für die Gewindedichtung angeben.**

**Welding sockets with female thread, not sealing on the threads, with captive thread seal GD. In case of need specify dimensions and material for thread seal GD.**

**Type ANS 50 Al**



5

**Anschweißstutzen aus Aluminium mit drehbarer Messing-Mutter, innen flachdichtend mit einliegender Gewindedichtung GD.**

**Welding sockets of aluminium with swiveling ferrule of brass, with captive thread seal GD.**

TECHNISCHE ÄNDERUNGEN VORBEHALTEN - NACHDRUCK UND KOPIEN NUR MIT UNSEREM EINVERSTÄNDNIS - Specifications subject to change without notice - Copyright ELAFLEX

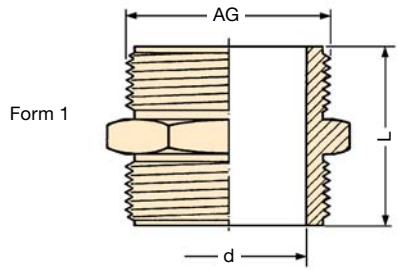
GRUPPE <b>3</b> Section	GE- WICHT	ABMESSUNGEN ≈ mm		FORM	WERKSTOFFE	GEWINDE- GRÖSSE	BESTELL- NUMMER
	Weight Approx.	Dimensions ≈ mm		Style	Material	Thread Size	Part Number
	≈ kg	d	L			AG	Type
	0,05	13	32	1	Messing (cr=glanz verchromt) — brass (cr=chrome plated)	G 1/2	DN 1/2"
	0,08	18	34	1		G 3/4	DN 3/4"
	0,10	24	35	1		G 1	DN 1"
	0,10	24	35	1		G 1	DN 1" cr
	0,15	33	39	1		G 1 1/4	DN 1 1/4"
	0,31	35	44	2		G 1 1/2	DN 1 1/2"
	0,41	48	48	2		G 2	DN 2"
	0,28	48	40	4		G 2	GN 2"
	0,69	61	52	2		G 2 1/2	DN 2 1/2"
	0,83	76	57	2		G 3	DN 3"
	0,55	76	50	4		G 3	GN 3"
	1,19	100	64	2		G 4	DN 4"
	5,15	110	125	5		5 1/2" *)	DN 5 1/2"
<p><b>Marine-Doppelnippel</b> nach VG 85281 mit Spezialgewinde, flachdichtend mit stirnseitigen Dichtflächen. 'L' = Linksgewinde für Frischwasser.</p> <p><b>Marine double nipples</b> according to VG 85281 with special thread acc. to VG 85280, with flat sealing surface. 'L' = left hand thread for fresh water.</p>							
1,20	65	75	3	Pressmessing	M80x3	DN-M 80	
1,20	65	75	3	hot stamped brass	W82x1/6 L	DN-W 82 L	
0,10	48	40	4	Gewindenippel, Aluminium — Threaded nipple, aluminium	G 2	(GN 2" Al)	
0,12	61	46	4		G 2 1/2	(GN 2 1/2" Al)	
0,19	75	50	4		G 3	GN 3" Al	
0,34	100	55	4		G 4	(GN 4" Al)	
1,80	105	120	5		5 1/2" *)	DN 5 1/2" Al	
<p><b>ZUR BEACHTUNG</b> : Gewindeverbindungen Alu / Alu neigen zum 'Fressen'. Um dies zu vermeiden, einerseits anderen Werkstoff oder Gleitmittel, z. B. <b>EW Retinax HD2</b>, verwenden.</p> <p><b>PLEASE OBSERVE</b>: Thread connections alu / alu can lead to seizing. To avoid this, different material should be used on one end or use special lubricant, i. e. <b>EW Retinax HD2</b>.</p>							
0,05	13	32	1	Edelstahl 1.4571 / 1.4408 mit Werkstoff- Kennzeichnung — stainless steel AISI 316 Ti / 316 with material marking	G 1/2	DN 1/2" SS	
0,07	18	34	1		G 3/4	DN 3/4" SS	
0,13	22	37	1		G 1	DN 1" SS	
0,16	32	37	1		G 1 1/4	DN 1 1/4" SS	
0,25	38	43	1		G 1 1/2	DN 1 1/2" SS	
0,42	48	58	1		G 2	DN 2" SS	
0,55	63	62	6		G 2 1/2	DN 2 1/2" SS	
0,74	76	62	2		G 3	DN 3" SS	
1,05	100	65	6		G 4	DN 4" SS	



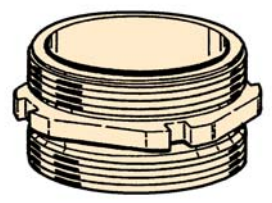
Doppelnippel Type **DN** (GN), beiderseits gleiches Rohr- Außengewinde, flachdichtend mit stirnseitigen Dichtflächen (G = DIN EN ISO 228).

Double nipples type **DN** (GN), both sides same male pipe thread with flat sealing surface (G = according to EN ISO 228 / BSP parallel).

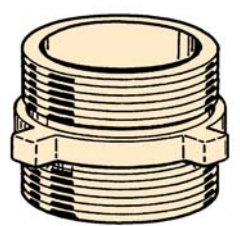
**Type DN**



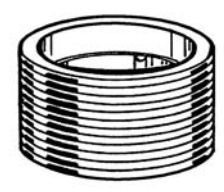
Form 1



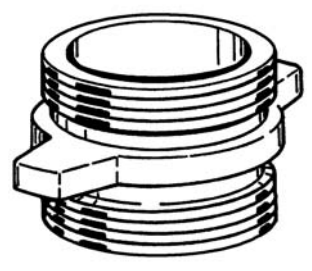
Form 2



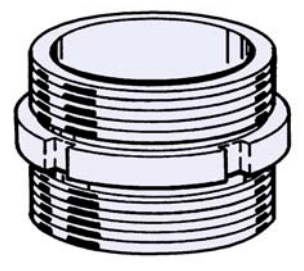
Form 3



Form 4 (GN)



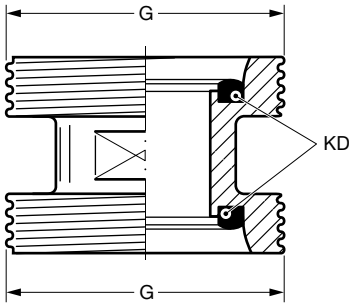
Form 5



Form 6

Eisenbahn-Kesselwagengewinde nach DIN 6602 (alte DIN 11)  
\*) Thread for rail tankers according to DIN 6602 (old DIN 11)

**Doppelnippel DN (GN)**

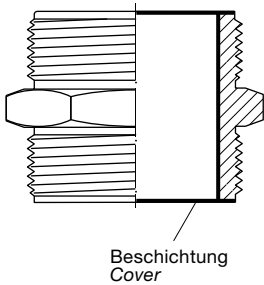


**Type DN-R**

Doppelnippel Type **DN-R** aus Edelstahl, beiderseits gleiches Rundgewinde nach DIN 405. Rundgewinde-Kupplungsdichtung KD aus NBR blau. Andere Werkstoffe auf Wunsch gemäß Seite 393.

*Double nipples type **DN-R**, stainless steel, both ends same knuckle thread acc. to DIN 405. Seal KD for knuckle thread of NBR blue. Other materials see page 393.*

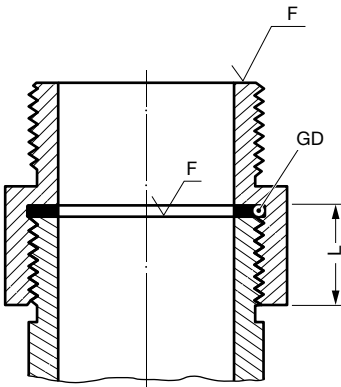
GEWINDE Thread Size	BESTELLNUMMER Part Number
G	Type
RD 44 x 1/6"	DN-R 44 SS
RD 52 x 1/6"	DN-R 52 SS
RD 65 x 1/6"	DN-R 65 SS
RD 78 x 1/6"	DN-R 78 SS
RD 110 x 1/4"	DN-R 110 SS



**Type DN-SSE**

Doppelnippel aus Edelstahl wie umseitig beschrieben, jedoch zusätzlich mit dem thermoplastischen **Teflon® PFA-beschichtet**. Details siehe Information 5.03. Wird eingesetzt, wenn die chemische Beständigkeit nicht mehr ausreicht, z. B. bei Salzsäure und Eisen-III-Chlorid. Beständigkeitsübersicht siehe S. 250. Farbe: rostrot. **Zusatzbestellnummer: ...SSE**

*Double nipples of stainless steel as described overleaf, but with **Teflon® PFA coating**, a thermoplastic fluorine material. Details see Information 5.03. This type is used, if stainless steel does not have a sufficient chemical resistance, i. e. for hydrochloric acid and iron-III-chloride. Resistance chart see page 250. Colour: rust red. **Additional Part Number: ...SSE***

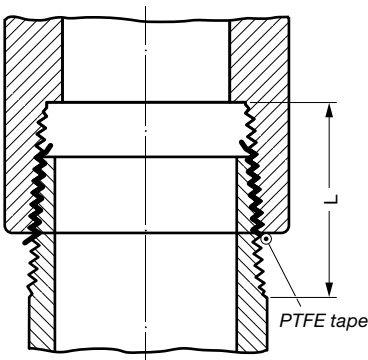


**DIE VORTEILE DES FLACHDICHTUNG-SYSTEMS:**

Standard-Verschraubungen von ELAFLEX sind mit Parallelgewinde und stirnseitiger Dichtfläche **F** ausgerüstet. Dadurch kann für aufgeschraubte Teile die gesamte Gewindelänge genutzt werden. Mit kurzer Baulänge **L** ist die größtmögliche Kraftübertragung gewährleistet. Die in der Gewindehinterdrehung eingelegte, Gewindedichtung **GD** kann nicht herausfallen. Einfaches Zusammenschrauben ermöglicht eine sichere Verbindung. Nachdichten während des Betriebes ist jederzeit möglich, genauso wie eine einfache saubere Trennung. Dichtungstausch und erneute Montage erfordern keine Fachkenntnisse. Aufgrund dieser Vorteile werden in den europäischen Normvorhaben für Schlauchverschraubungen Parallel-Gewinde mit Flachdichtungen vorgeschrieben.

**ADVANTAGES OF THE FLAT SEALING SYSTEM:**

*Standard ELAFLEX hose fittings are supplied with parallel threads and flat sealing surface **F**. This allows to use the full thread length for screwed-on parts. The largest possible transfer of force is guaranteed for short length **L**. The thread seal **GD** behind the relief groove of the thread cannot drop out. Simple screwing down makes a safe connection. Subsequent tightening during operation is possible at any time. Change of seal and new assembly do not require any expert knowledge. The European standardisations for hose assemblies require parallel threads with flat seals, because of the advantages.*



**DIE NACHTEILE VON KONISCHEN GEWINDEABDICHTUNGEN:**

Verschraubungen mit konischen Innen- und Außengewinden wie z. B. **NPT** oder **DIN EN 1026-1** besitzen normalerweise keine stirnseitige Dichtfläche. Das aufgeschraubte Gewinde läuft fest, bevor das Ende des Gegengewindes abgedeckt ist. Dadurch ist eine Abdichtung mit Gewindedichtung nicht möglich. Die Gesamtlänge **L** einer solchen Verbindung ist daher immer länger, als bei einem Flachdichtung-System gleicher Größe. Die Abdichtung konischer Gewinde erfolgte früher mit Hanf. Heute werden in der Regel flüssige Dichtmittel oder PTFE-Dichtbänder verwendet. Eine sichere, auf Anrieb dichte Verbindung erfordert Fachkenntnisse, saubere Arbeit und einen größeren Zeitaufwand. Eine Nachdichtung während des Betriebes ist nicht möglich. Eine erneute Montage erfordert die sorgfältigste Säuberung von den in den Gewindegängen verquetschten und ausgehärteten Dichtmittelresten.

**DISADVANTAGES OF TAPERED THREAD SEALS:**

*Hose fittings with tapered female and male threads, like **NPT** or **EN 1026-1**, have normally no flat sealing surface. The screwed-on thread jams before the end of the counter thread is covered. Therefore a sealing with thread seal is not possible. The overall length **L** of such a connection is always longer than the equivalent flat sealing system. Previously the sealing of tapered threads was done with hemp. Today mainly liquid sealing compounds or PTFE tapes are used. A safe and promptly tight connection requires expert knowledge and clean work and is time-consuming. Subsequent tightening during operation is not possible. A new assembly requires proper cleaning of the pitch from all squashed and hardened remains of the sealing compounds.*

GRUPPE  3  Section	GE- WICHT	ABMESSUNGEN ≈ mm		FORM	WERKSTOFFE  Materials	GEWINDE- GRÖSSE		BESTELL- NUMMER
	Weight Approx.	Dimensions ≈ mm		Style		Thread Size		Part Number
	≈ kg	d	L			G <sub>1</sub>	G <sub>2</sub>	Type

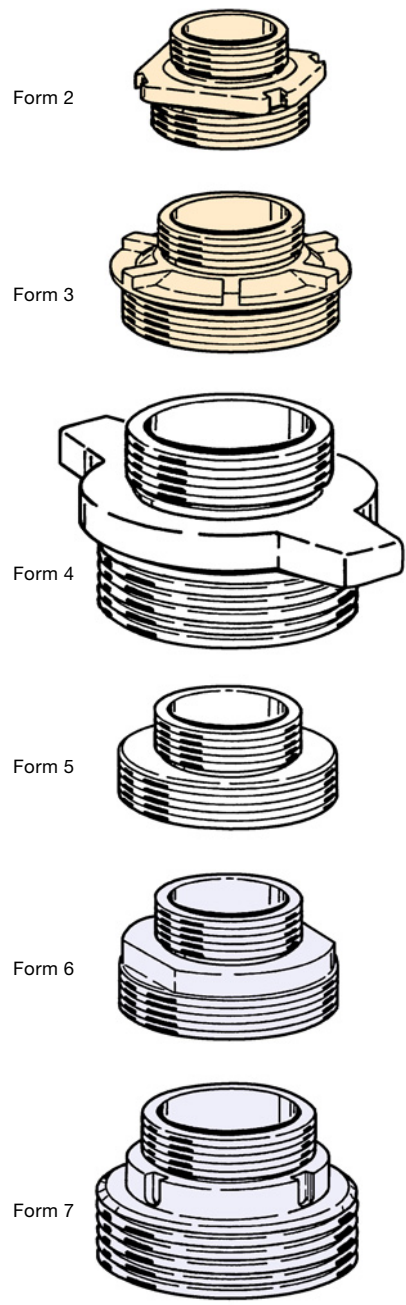
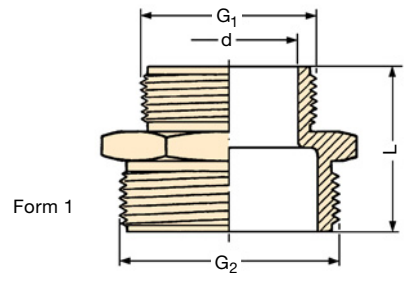


TECHNISCHE ÄNDERUNGEN VORBEHALTEN - NACHDRUCK UND KOPIEN NUR MIT UNSEREM EINVERSTÄNDNIS - Specifications subject to change without notice - Copyright ELAFLEX

0,09	19	34	1	Messing (cr = verchromt) — brass (cr = chrome plated)	G 3/4	G 1	RN 3/4 x 1	
0,09	19	34	1		G 3/4	G 1	RN 3/4 x 1 cr	
0,10	19	35	1		3/4" NPT	G 1	RN 3/4 NPT x 1	
0,10	19	35	1		3/4" NPT	G 1	RN 3/4 NPT x 1 cr	
0,13	18	37	1		3/4" NPT	M 30 x 1,5	RN 3/4 NPT x M 30	
0,16	25	36	1		G 1	G 1 1/4	RN 1 x 1 1/4	
0,22	24	42	1		G 1	G 1 1/2	RN 1 x 1 1/2	
0,31	24	49	1		G 1	G 2	RN 1 x 2	
0,25	32	42	2		G 1 1/4	G 1 1/2	RN 1 1/4 x 1 1/2	
0,34	32	43	1		G 1 1/4	G 2	RN 1 1/4 x 2	
0,37	38	46	2		G 1 1/2	G 2	RN 1 1/2 x 2	
0,60	36	52	1		G 1 1/2	G 2 1/2	RN 1 1/2 x 2 1/2	
0,65	50	53	1		G 2	G 2 1/2	RN 2 x 2 1/2	
0,65	48	55	3		G 2	G 3	RN 2 x 3	
0,85	61	66	1		G 2 1/2	G 3	RN 2 1/2 x 3	
0,71	75	49	5		G 3	G 4	RN 3 x 4	
2,90	76	100	1		G 3	5 1/2" *)	RN 3 x 5 1/2	
4,45	100	105	4		G 4	5 1/2" *)	RN 4 x 5 1/2	
0,17	47	44	5		Aluminium — aluminium	G 2	G 3	RN 2 x 3 Al
0,27	76	53	5			G 3	G 4	RN 3 x 4 Al
1,0	76	80	1	G 3		5 1/2" *)	RN 3 x 5 1/2 Al	
1,35	98	96	4	G 4		5 1/2" *)	RN 4 x 5 1/2 Al	
0,13	18	35	1	Edelstahl 1.4571 mit Werkstoff- Kennzeichnung — stainless steel AISI 316 Ti with material marking	G 3/4	G 1	RN 3/4 x 1 SS	
0,20	22	36	1		G 1	G 1 1/4	RN 1 x 1 1/4 SS	
0,25	22	39	1		G 1	G 1 1/2	RN 1 x 1 1/2 SS	
0,47	22	43	1		G 1	G 2	RN 1 x 2 SS	
0,22	32	42	1		G 1 1/4	G 1 1/2	RN 1 1/4 x 1 1/2 SS	
0,41	32	44	1		G 1 1/4	G 2	RN 1 1/4 x 2 SS	
0,35	38	46	1		G 1 1/2	G 2	RN 1 1/2 x 2 SS	
0,68	38	49	1		G 1 1/2	G 2 1/2	RN 1 1/2 x 2 1/2 SS	
0,43	48	54	1		G 2	G 2 1/2	RN 2 x 2 1/2 SS	
0,66	48	55	6		G 2	G 3	RN 2 x 3 SS	
0,63	64	58	1		G 2 1/2	G 3	RN 2 1/2 x 3 SS	
1,42	76	59	1		G 3	G 4	RN 3 x 4 SS	
3,75	76	84	7		G 3	5 1/2" *)	RN 3 x 5 1/2 SS	
2,95	100	85	7		G 4	5 1/2" *)	RN 4 x 5 1/2 SS	

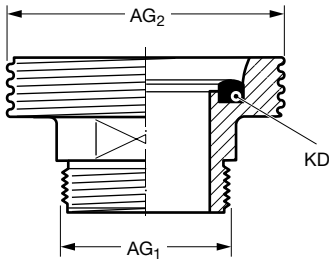
Reduziernippel Type **RN**, mit ungleichen Rohr-Außengewinden, flachdichtend mit stirnseitigen Dichtflächen (G = DIN ISO 228).  
—  
Reducing nipples type **RN**, with different male pipe thread with flat sealing surfaces (G = thread acc. to ISO 228 / BSP parallel).

**Type RN**



Eisenbahn-Kesselwagengewinde nach DIN 6602 (alte DIN 11)  
\*) Thread for rail tankers 5 1/2" Whitworth (old DIN 11)





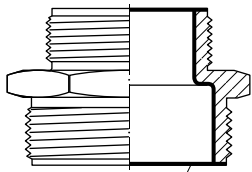
### Type RN-R

Reduziernippel Type **RN-R** aus Edelstahl, einerseits mit Rundgewinde nach DIN 405. Andererseits Rohrgewinde nach DIN ISO 228. Rundgewinde-Kupplungsichtung KD aus NBR blau. Andere Werkstoffe auf Wunsch gemäß Seite 393.

*Reducing nipples type **RN-R**, stainless steel, one end knuckle thread according to DIN 405, other end pipe thread according to ISO 228. Seal KD for knuckle thread of NBR blue. Other Materials see page 393.*

GEWINDE Thread Size		BESTELLNUMMER Part Number
AG <sub>1</sub>	AG <sub>2</sub>	Type
G 3/4	Rd 44 x 1/6	RN 3/4 x 44 SS
G 1	Rd 52 x 1/6	RN 1 x 52 SS
G 1 1/2	Rd 65 x 1/6	RN 1 1/2 x 65 SS
G 2	Rd 78 x 1/6	RN 2 x 78 SS
G 3	Rd 110 x 1/4	RN 3 x 110 SS

### Type RN-SSE



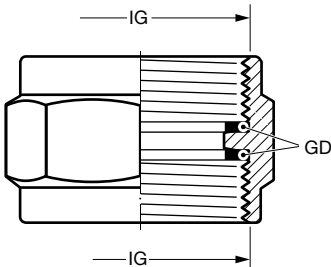
PFA Beschichtung  
PFA cover

Reduziernippel aus Edelstahl wie umseitig beschrieben, jedoch zusätzlich mit dem thermoplastischen **PFA beschichtet**. Details siehe Information 5.03. Wird eingesetzt, wenn die chemische Beständigkeit nicht mehr ausreicht, z. B. bei Salzsäure und Eisen-III-Chlorid.

Beständigkeitsübersicht siehe Seite 250.  
Farbe: rot. **Zusatzbestellnummer: ... SSE.**

*Reducing nipples of stainless steel as described overleaf, but with **PFA coating**, a thermoplastic fluorine material. Details see Information 5.03. This type is used if stainless steel does not have a sufficient chemical resistance, i. e. for hydrochloric acid and iron-III-chloride.*

*Resistance chart see page 250.  
Colour: red. **Additional Part Number: ... SSE.***

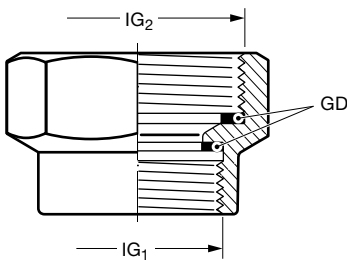


### Type DM

Doppelmuffen Type **DM** aus Messing, beiderseits gleiches Rohr-Innengewinde nach DIN ISO 228, mit einliegender Gewindedichtung GD aus Polyurethan. Andere Werkstoffe auf Wunsch gemäß Seite 387.

*Double sockets type **DM**, brass, both ends same pipe thread according to ISO 228, with captive thread seal GD of polyurethane. Other Materials see page 387.*

GEWINDE Thread Size IG		BESTELLNUMMER Part Number Type
G 1		DM 1"
G 1 1/4		DM 1 1/4"
G 1 1/2		DM 1 1/2"
G 2		DM 2"
G 2 1/2		DM 2 1/2"
G 3		DM 3"
G 4		DM 4"



### Type RM

Reduziermuffen Type **RM** aus Messing, beiderseits Rohr-Innengewinde nach DIN ISO 228, mit einliegender Gewindedichtung GD aus Polyurethan. Andere Werkstoffe auf Wunsch gemäß Seite 387.

*Reducing sockets type **RM**, brass, both ends female pipe thread according to ISO 228, with captive thread seal GD of polyurethane. Other Materials see page 387.*

GEWINDE Thread Size		BESTELLNUMMER Part Number Type
IG <sub>1</sub>	IG <sub>2</sub>	Type
G 1	G 1 1/2	RM 1 x 1 1/2
G 1	G 2	RM 1 x 2
G 1 1/4	G 1 1/2	RM 1 1/4 x 1 1/2
G 1 1/4	G 2	RM 1 1/4 x 2
G 1 1/2	G 2	RM 1 1/2 x 2
G 1 1/2	G 2 1/2	RM 1 1/2 x 2 1/2
G 2	G 2 1/2	RM 2 x 2 1/2
G 2	G 3	RM 2 x 3
G 2 1/2	G 3	RM 2 1/2 x 3
G 3	G 4	RM 3 x 4

TECHNISCHE ÄNDERUNGEN VORBEHALTEN · NACHDRUCK UND KOPIEN NUR MIT UNSEREM EINVERSTÄNDNIS · Specifications subject to change without notice · Copyright ELAFLEX

GRUPPE <b>3</b> Section	GE- WICHT <i>Weight</i>	ABMESSUNGEN <i>Dimensions</i>				BESTELLNUMMER <i>Part Number</i>
	≈ kg	DN	L	D	AG (male) / IG (female)	Type
	0,6	25	75	47	G 1 AG x G 1 IG 1" BSP male x 1" BSP female	DG 25 Ms 1" AG x 1" IG
	0,7	32	75,4	55	G 1¼ AG x G 1¼ IG 1¼" BSP male x 1¼" BSP fem.	DG 32 Ms 1¼" AG x 1¼" IG
	0,8	40	73,5	60	G 1½ AG x G 1½ IG 1½" male x 1½" BSP female	DG 40 Ms 1½" AG x 1½" IG
	1,0	50	82,8	70	G 2 AG x G 1½ AG 2" BSP male x 1½" BSP male	DG 50.1 Ms 2" AG x 1½" AG
	1,1	50	84,8	70	G 2 AG x 2 AG 2" BSP male x 2" BSP male	DG 50.2 Ms 2" AG x 2" AG
	1,1	50	73,8	70	G 2 AG x G 1½ IG 2" BSP male x 1½" BSP female	DG 50.3 Ms 2" AG x 1½" IG
	0,9	50	75,8	70	G 2 AG x G 2 IG 2" BSP male x 2" BSP female	DG 50.4 Ms 2" AG x 2" IG
	1,1	50	75,8	70	G 2 AG x 1½" NPT IG 2" BSP male x 1½" NPT female	DG 50.5 Ms 2" AG x 1½" NPT IG
	1,0	50	77,8	70	G 2 AG x 2" NPT IG 2" BSP male x 2" NPT female	DG 50.7 Ms 2" AG x 2" NPT IG
	0,7	25	74	47	G ¾ AG x G ¾ IG ¾" BSP male x ¾" BSP female	(DG 25 SS ¾" AG x ¾" IG)
	0,6	25	75	47	G 1 AG x G 1 IG 1" BSP male x 1" BSP female	DG 25 SS 1" AG x 1" IG
	0,6	25	78	47	G 1 AG x 1¼" NPT IG 1" BSP male x 1" NPT female	(DG 25 SS 1" AG x 1" NPT IG)
	0,6	25	85	47	1" NPT AG x 1" NPT IG 1" NPT male x 1" NPT female	(DG 25 SS 1" NPT AG x 1" NPT IG)
	0,6	25	83	47	G 1 AG x G 1 AG 1" BSP male x 1" BSP male	DG 25 SS 1" AG x 1" AG
	0,8	32	84,4	55	G 1¼ AG x G 1¼ AG 1¼" BSP male x 1¼" BSP male	(DG 32 SS 1¼" AG x 1¼" AG)
	0,7	32	75,4	55	G 1¼ AG x G 1¼ IG 1¼" BSP male x 1¼" BSP fem.	DG 32 SS 1¼" AG x 1¼" IG
	0,8	32	78,4	55	G 1¼ AG x 1¼" NPT IG 1¼" BSP male x 1¼" NPT fem.	(DG 32 SS 1¼" AG x 1¼" NPT IG)
	0,8	40	73,5	60	G 1½ AG x G 1½ IG 1½" BSP male x 1½" BSP fem.	DG 40 SS 1½" AG x 1½" IG
	0,8	40	76,5	60	G 1½ AG x 1½" NPT IG 1½" BSP male x 1½" NPT fem.	(DG 40 SS 1½" AG x 1½" NPT IG)
	1,0	50	84,8	70	G 2 AG x G 2 AG 2" BSP male x 2" BSP male	DG 50 SS 2" AG x 2" AG
	0,8	50	75,8	70	G 2 AG x G 2 IG 2" BSP male x 2" BSP female	DG 50 SS 2" AG x 2" IG
	0,9	50	77,8	70	G 2 AG x 2" NPT IG 2" BSP male x 2" NPT female	(DG 50 SS 2" AG x 2" NPT IG)
	0,5	50	75,8	80	G 2 AG x G 1½ AG 2" BSP male x 1½" BSP male	DG 50.1 Al 2" AG x 1½" AG
	0,5	50	75,8	80	G 2 AG x G 2 AG 2" BSP male x 2" BSP male	DG 50.2 Al 2" AG x 2" AG
	0,5	50	75,8	80	G 2 AG x G 1½ IG 2" BSP male x 1½" BSP female	DG 50.3 Al 2" AG x 1½" IG
	0,4	50	75,8	80	G 2 AG x G 2 IG 2" BSP male x 2" BSP female	DG 50.4 Al 2" AG x 2" IG
	0,5	50	75,8	80	G 2 AG x 1½" NPT IG 2" BSP male x 1½" NPT female	DG 50.5 Al 2" AG x 1½" NPT IG
	0,4	50	80,8	80	G 2 AG x 2" NPT IG 2" BSP male x 2" NPT female	DG 50.7 Al 2" AG x 2" NPT IG

**Anwendungsbereich:** Verhinderung von Schlauchleitungs-Torsion (z. B. an Abfüllanlagen), zur leichteren Handhabung von Zapfventilen beim Kuppeln, Umfüllen und Tanken.

**\*\*)** Niedrigtemperatur-Ausführung: Zusatz-Bestellnr. ... **LT**. Weitere O-Ring-Materialien (z. B. EPDM für AdBlue® Harnstofflösung) lieferbar.

**\*\*)** Siehe Beständigkeitsübersichten Armaturen (Seite 250) und Dichtungen (Seite 396).

**Application:** Use to avoid torsion of hose assemblies (e.g. in filling plants) and to improve the handling and coupling of nozzles.

**\*)** Low Temperature type: additional part number ... **LT**. Other O-Ring materials (e.g. EPDM for AdBlue® / DEF / ARLA32 urea solution) available.

**\*\*)** See resistance charts for fittings (page 250) and seals (page 396).



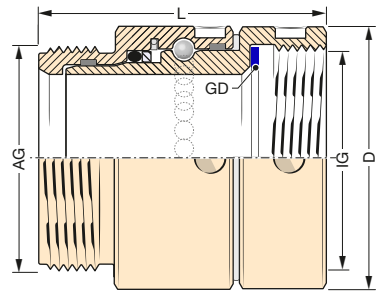
Schlauch-Drehgelenke **DG**. Neue Konstruktion mit gekammertem Kugellager und PTFE-Gleitlagerung. Durchgängig elektrisch leitfähig.

*Swivel hose inlets DG. New construction with capsulated ball bearing and PTFE bearings. Electrically conductive.*

**Type DG Ms**

Gehäuse Messing, O-Ring Viton®), Gewindedichtung 'GD' Polyurethan

Body brass, O-Ring FKM®), captive seal 'GD' polyurethane



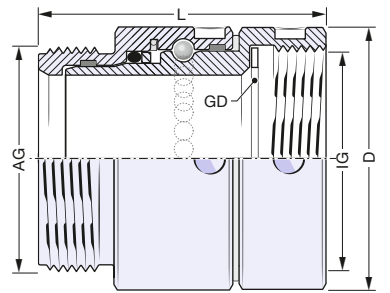
Für Mineralölprodukte und viele weitere Medien\*\*). Betriebsdruck PN 25 bar. Temperaturbereich -25°C bis +100°C (LT-Ausführung -40°C bis +100°C).

*For petroleum based products and many other media\*\*). Working pressure PN 25 bar. Temperature range -25°C up to +100°C (LT-type -40°C up to +100°C).*

**Type DG SS**

Gehäuse Edelstahl 1.4571, O-Ring FEP®), Gewindedichtung 'GD' aus PTFE

Body of stainless steel AISI 316 Ti, O-Ring FEP®), captive seal 'GD' of PTFE



Für Chemikalien und viele weitere Medien\*\*). Betriebsdruck PN 25 bar. Betriebstemperatur -25°C bis +100°C (LT-Ausführung -40°C bis +100°C).

*For chemicals and many other media\*\*). Working pressure PN 25 bar. Temperature range -25°C up to +100°C (LT-type -40°C up to +100°C).*

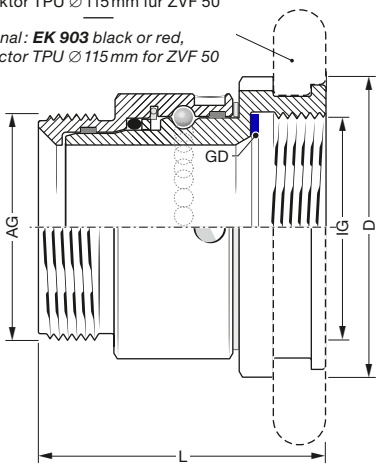
Optional: **EK 903** schwarz oder rot, Protaktor TPU Ø115mm für ZVF 50

Optional: **EK 903** black or red, protector TPU Ø115mm for ZVF 50

**Type DG Al**

Gehäuse aus Aluminium chem. vernickelt, O-Ring Viton®), Gewindedichtung 'GD' Polyurethan

Body aluminium nickel plated, O-Ring FKM®), captive seal 'GD' polyurethane



Für Mineralölprodukte, u.a. bei Flugzeugbetankung (ZVF 50). Betriebsdruck PN 16 bar. Temperaturbereich -40°C bis +100°C.

*For petroleum based products, i.e. aircraft refuelling (ZVF 50). Working pressure PN 16 bar. Temperature range -40°C up to +100°C.*

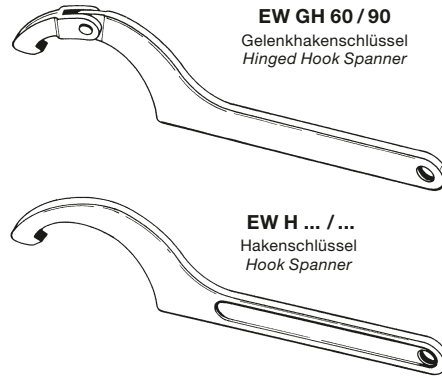
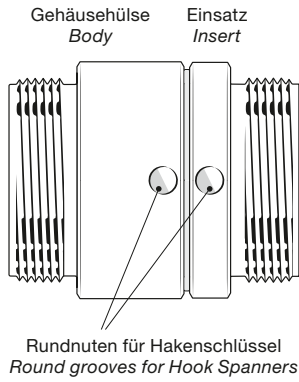
Weitere Abmessungen und Sonderdichtungen auf Anfrage.  
Bitte Hinweise auf der Rückseite beachten.

Further dimensions and special seals available on request.  
Please note hints overleaf.

**Drehgelenke DG**

Swivels DG

## Montage / Demontage DG-Drehgelenke · Assembling / Disassembling DG Swivels



FÜR GRÖSSE for Size [mm]	BESTELLNUMMER Part Number	
DN 25	EW GH 60/90	EW H 45/50
DN 32		EW H 52/55
DN 40		EW H 58/62
DN 50		EW H 68/75

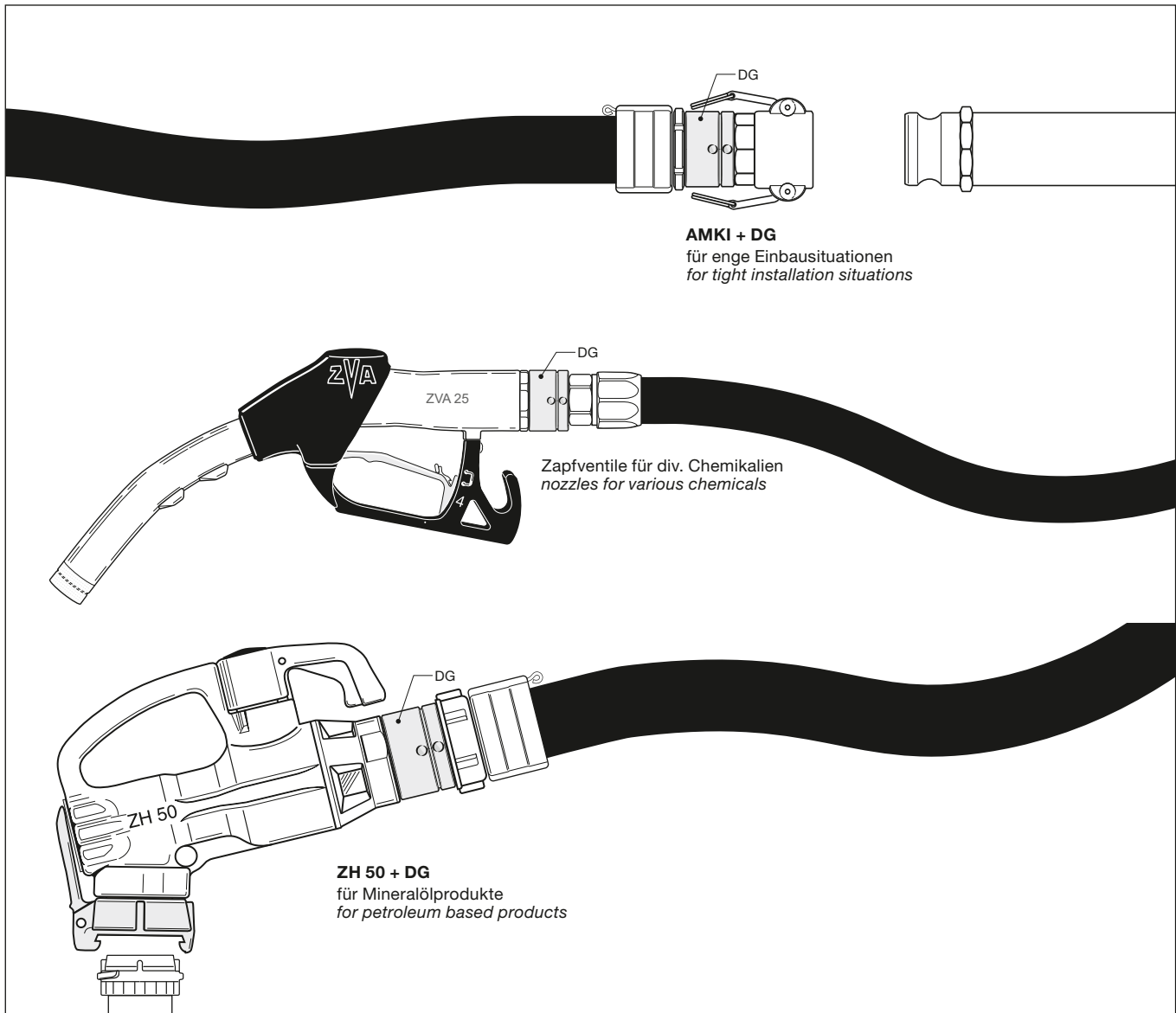
Drehgelenke DG werden betriebsfertig geliefert. Bauartbedingt ist kein Service erforderlich. Nur die Gewindedichtungen bei Muttergewinden sind austauschbar.

Die Montage und Demontage an Schlauch- / Rohrleitung und Zapfventil / Armatur erfolgt mit Gelenkhakenschlüssel EW GH 60/90 oder Hakenschlüssel laut Tabelle. Bitte keine Rohrzangen oder Schraubstock verwenden.


*DG swivels are supplied ready for use. Due to their construction no maintenance is required. Only captive seals ( for female thread types ) can be substituted.*

*Assembling and disassembling to hoses / pipes and nozzles / fittings are done with the universal hinged hook spanner EW GH 60/90 or hook spanners ( order numbers see chart ). Please do not use pipe wrenches or vices.*

## Anwendungsbeispiele für DG-Drehgelenke · Examples of Use for DG Swivels



TECHNISCHE ÄNDERUNGEN VORBEHALTEN - NACHDRUCK UND KOPIEN NUR MIT UNSEREM EINVERSTÄNDNIS - Specifications subject to change without notice - Copyright ELAFLEX

GRUPPE <b>3</b> Section	GE- WICHT <i>Weight</i> Approx. ≈ kg	WERKSTOFFE <i>Materials</i>	FLANSCH <i>Flange</i>		FORM <i>Style</i>	BAU- LÄNGE <i>Total</i> Length L mm	GEWINDE GRÖSSE <i>Thread</i> Size AG	BESTELL- NUMMER <i>Part</i> Number Type			
			Größe Size DN mm	Nenn- druck Press. Nom. PN							
	1,20	Aluminium	80	PN 10/16	1	46	G 3	FGN 3" AI			
	1,70	—	100	PN 10/16		55	G 4	FGN 4" AI			
	2,05	Aluminium				83	5½" A (DIN 6602)	FGN 5½" AI			
	1,30	Stahl Zn Cr — Steel Zn Cr	25	PN 10/16	2	73	G 1	FGN 1"			
	1,90		32	PN 10/16		75	G 1¼	FGN 1¼"			
	2,11		40	PN 10/16		77	G 1½	FGN 1½"			
	2,30					87	G 2	FGN 40-2"			
	2,80		50	PN 10/16		90	G 2	FGN 2"			
	2,80					109		FGN 2"/109			
	3,41		65	PN 10/16		90	G 2½	FGN 2½"			
	3,90					90	G 3	FGN 65-3"			
	4,34		80	PN 10/16		95	G 3	FGN 3"			
	4,15					125		FGN 3"/125			
	5,17		100	PN 10/16		86	G 4	FGN 4"			
	5,25					116		FGN 4"/116			
	6,45					97		5½" A (DIN 6602)	FGN 5½"		
	1,30		Edelstahl 1.4571 — Stainless steel AISI 316 Ti	25		PN 10/16	2	73	G 1	FGN 1" SS	
	1,90			32		PN 10/16		75	G 1¼	FGN 1¼" SS	
	2,15	40		PN 10/16	77	G 1½		FGN 1½" SS			
	2,30				87	G 2		FGN 40-2" SS			
	2,93	50		PN 10/16	90	G 2		FGN 2" SS			
	2,95				109			G 2	FGN 2"/109 SS		
	3,60	65		PN 10/16	90	G 2½		FGN 2½" SS			
	3,75				90			G 3	(FGN 65-3" SS)		
	4,41	80		PN 10/16	95	G 3		FGN 3" SS *)			
	5,12				125			G 3	FGN 3"/125 SS		
	5,35	100		PN 10/16	86	G 4		FGN 4" SS *)			
	6,90				97			5½" A (DIN 6602)	FGN 5½" SS		
	≈ kg			DN mm	D	Ø K		Ø L	L mm	AG	Type
	1,40	Messing — brass		80	154	130		8 x 11	40	G 3	TGN 3"
	0,57	Aluminium — aluminium		50	154	130		8 x 11	34	G 2	TGN 2" AI
	0,54		80	40			G 3		TGN 3" AI		
	0,83		100	174			150		8 x 14	53	G 4
	1,75	Edelstahl 1.4571	50	154	130	8 x 11	34	G 2	TGN 2" SS		
	1,90		80				40	G 3	TGN 3" SS		
	2,35	stainless steel AISI 316 Ti/INOX	100	174	150	8 x 14	43	G 3	(TGN 100-3" SS)		
	2,10						53	G 4	(TGN 4" SS)		

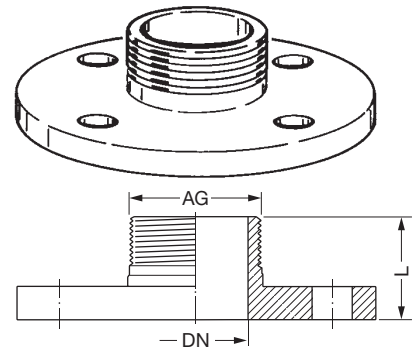


Flanschgewindenippel Type **FGN**, einerseits fester Flansch nach DIN EN 1092-1 (DIN 2633), andererseits mit Rohr-Außengewinde (G = DIN EN ISO 228), flachdichtend mit stirnseitiger Dichtfläche.

Flange with male thread type **FGN**, one end fixed flange according to EN 1092-1 (DIN 2633), other end with male pipe thread (G = EN ISO 228/BSP parallel), with flat sealing surface.

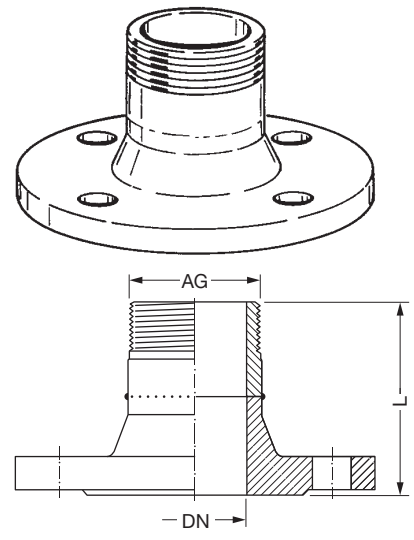
**Type FGN**

Form 1



**Type FGN**

Form 2



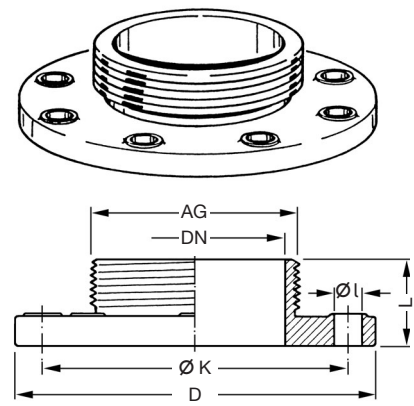
Lange Bauform, damit sich der Hebel der Tankwagen-Kupplung **MK** ganz umklappen und sicher arretieren läßt.

Long design, so that the lever of the 'TW' coupling type **MK** can be completely dropped down safely arrested.

\*) Andere Längen in Sonderausführung (in SS) auf Anfrage.  
Other lengths in special design in (stainless steel) on request.

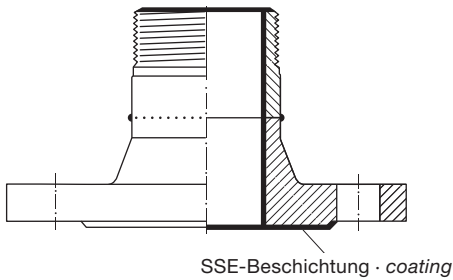
Tankwagenflansch-Gewindenippel Type **TGN**, einerseits Flansch nach DIN 28462, andererseits Rohr-Außengewinde (G = DIN EN ISO 228) in Normlänge mit stirnseitiger Dichtfläche. Betriebsdruck bis PN 10.

**Type TGN**



Tank truck flanges with threaded nipples type **TGN**, one end flanges according to DIN 28462, other end male pipe thread (G = EN ISO 228/BSP parallel) in standard length with sealing surface. Working pressure up to PN 10.

**Type FGN-SSE**



Flanschgewindenippel aus Edelstahl wie umseitig beschrieben, jedoch zusätzlich mit dem thermoplastischen **Teflon® PFA beschichtet**. Entspricht den FDA-Anforderungen 21 CFR 177.1550 und 177.2440. Details siehe Information 5.03. Wird eingesetzt, wenn die chemische Beständigkeit nicht mehr ausreicht, z. B. bei Salzsäure und Eisen-III-Chlorid.

Beständigkeitsübersicht siehe Seite 250

Farbe: rot

**Bestellnummer** : FGN...SSE.

*Flanges with male thread of stainless steel as described overleaf, but with **Teflon® PFA coating**, a thermoplastic fluorine material. The used PFA coating corresponds to the FDA requirements 21 CFR 177.1550 and 177.2440. Details see information 5.03. This type is used if stainless steel does not have a sufficient chemical resistance, i.e. for hydrochloric acid and iron III-chloride.*

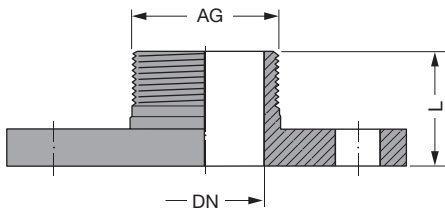
*Resistance chart see page 250.*

*Colour: red*

**Part Number** : FGN...SSE

1

**Type FGN-PP**

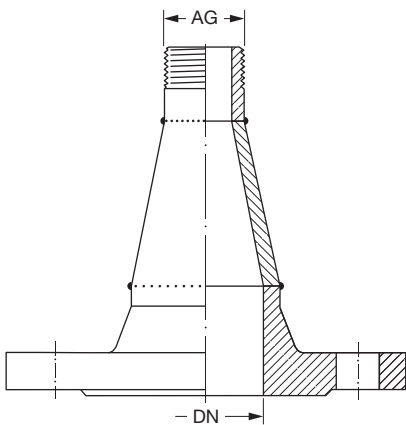


Flanschgewindenippel aus Polypropylen PP in kurzer Bauform. Chemische Beständigkeit siehe Seite 356. Flanschabmessungen entsprechend PN 10. **Nur für Einsatz bei niedrigeren Betriebsdrücken und Temperaturen.** In Zweifelsfällen bitte rückfragen.

*Flanges with male thread of polypropylene PP in short design. Chemical resistance chart see page 356. Flange measurements acc. to PN 10. **Only for low working pressures and temperatures.** If in doubt please call us.*

FLANSCHGRÖSSE Flange Size DN mm	GEWINDE Thread Size AG	BAULÄNGE Total Length L mm	Bestellnummer Part Number Type
25	G 1	41	FGN 1" PP
40	G 1½	60	FGN 1½" PP
50	G 2	60	FGN 2" PP
80	G 3	68	FGN 3" PP

2

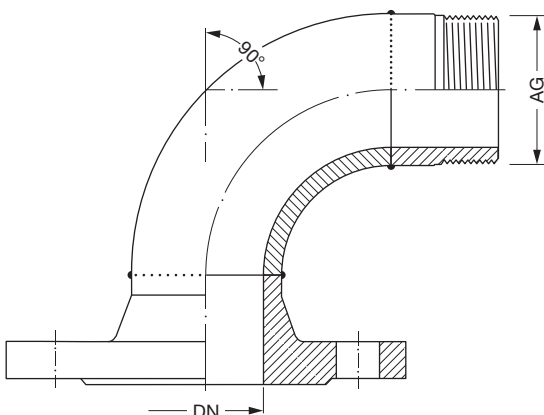


Flanschgewindenippel wie umseitig beschrieben, jedoch mit angeschweißter Reduzierung und konischer Verlängerung mit Rohr-Außengewinde nach DIN EN ISO 228 und stirnseitiger Dichtfläche. Herstellbar in allen Normflanschgrößen bis DN 150 und Rohrgewindegrößen bis G 4" aus Stahl St 37 oder rostfreiem Stahl. Bei Bedarf bitte Flanschnorm, DN, Gewindegröße G und Werkstoff angeben.

*Flanges with male thread as described overleaf, but with welded-on reduction and tapered extension with male pipe thread according to EN ISO 228 and flat sealing surface. Producible in all standard flange sizes up to DN 150 (6") and pipe threads up to G 4" in carbon steel or stainless steel.*

*When ordering please specify required design and material.*

3

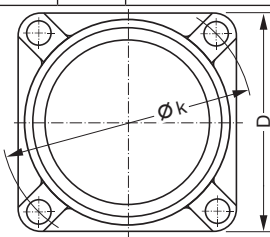


Flanschgewindenippel wie umseitig beschrieben, jedoch mit angeschweißtem Rohrbogen 45° oder 90° lt. Bild, mit Rohr-Außengewinde nach DIN EN ISO 228 und stirnseitiger Dichtfläche. Herstellbar in allen Normflanschgrößen bis DN 150 und Rohrgewindegrößen bis G 4" aus Stahl St 37 oder aus Aluminium. Bei Bedarf gewünschte Ausführung, Flanschnorm, DN, Gewindegröße G und Werkstoff angeben.

*Flanges with male thread as described overleaf, but with welded-on 45° or 90° elbow as shown, with male pipe thread according to EN ISO 228 and flat sealing surface. Producible in all standard flange sizes up to DN 150 (6") and pipe threads up to G 4" in carbon steel or aluminium. When ordering specify required design, standard, DN, G and material.*

4

TECHNISCHE ÄNDERUNGEN VORBEHALTEN - NACHDRUCK UND KOPIEN NUR MIT UNSEREM EINVERSTÄNDNIS - Specifications subject to change without notice - Copyright ELAFLEX

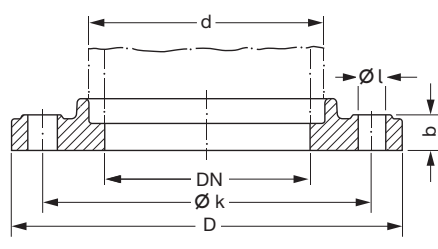
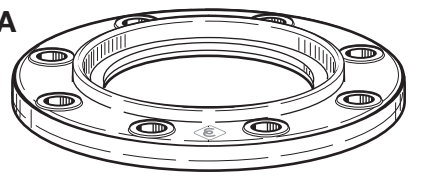
GRUPPE <b>3</b> Section	GE- WICHT	WERKSTOFFE <i>Material</i>	FLANSCHABMESSUNGEN ≈ mm <i>Flange Dimensions</i>						BESTELL- NUMMER
	<i>Weight Approx.</i> ≈ kg		d	D	Ø k	Ø l	b	DN	<i>Part Number</i> Type
	0,54	Press- aluminium Al Mg 3 oder Al Mg 2 Mn 0,8  hot stamped aluminium Al Mg 3 or Al Mg 2 Mn 0,8	59,0	154	130	8 x 11	12	50	TFA 50 Al
	0,40		77,0	154	130	8 x 11	12	65	TFA 65 Al
	0,50		91,0	154	130	8 x 11	12	80	TFA 80 Al
	0,63		111,0	174	150	8 x 14	16	100	TFA 100 Al
	0,97		135,0	204	176	8 x 14	17	125	TFA 125 Al
	1,50		161,0	240	210	12 x 14	20	150	TFA 150 Al
		Al Mg 3	108,0	130	150	4 x 14	19	100	TQFA 100
		Al Mg 3	108,0	130	150	4 x 14	19	100	TQFA 100 mit Nut/O-Ring
		<b>Type TQFA</b>		Raumsparende Quadratform DN 100 mit vier Schraubenlöchern; Ansatz und Rohranschlag wie Type TFA. Betriebsdruck bis PN 6 bis 110°C. Ausführung mit Nut und O-Ring.					
				Space saving square shape DN 100, with four screw holes, with rim and pipe stop. Working pressure up to PN 6. Type with groove and O-ring.					
									
	1,29	Stahl St. 37 — carbon steel	57,5	154	130	8 x 11	11	50	TF 50 St
	1,32		76,6	154	130	8 x 11	13	65	TF 65 St
	1,16		89,4	154	130	8 x 11	13	80	TF 80 St
	1,36		108,5	174	150	8 x 14	13	100	TF 100 St
	1,84		133,5	204	176	8 x 14	15	125	TF 125 St
	2,74		159,5	240	210	12 x 14	15	150	TF 150 St
	1,16	Edelstahl 1.4571	89,4	154	130	8 x 11	13	80	TF 80 SS
	1,41	stainless steel AISI 316 Ti	108,5	174	150	8 x 14	13	100	TF 100 SS
	1,36	Stahl St. 37 — carbon steel	57,5	154	130	8 x 11	11	50	TFA 50 St
	1,41		76,6	154	130	8 x 11	13	65	TFA 65 St
	1,29		89,4	154	130	8 x 11	13	80	TFA 80 St
	1,51		108,5	174	150	8 x 14	13	100	TFA 100 St
	1,77	Stahl St. 37 — carbon steel	154	130	8 x 11	13	80	TFB 80 St	
	2,20		174	150	8 x 14	13	100	TFB 100 St	
	3,12		204	176	8 x 14	15	125	(TFB 125 St)	
	5,31		240	210	12 x 14	15	150	(TFB 150 St)	
	0,52	Aluminium Al Mg 3 oder Al Mg 2 Mn 0,8	154	130	8 x 11	13	80	TFB 80 Al	
	0,77		174	150	8 x 14	16	100	TFB 100 Al	
	1,09	aluminium Al Mg 3 or Al Mg 2 Mn 0,8	204	176	8 x 14	18	125	(TFB 125 Al)	
	1,62		240	210	12 x 14	21	150	(TFB 150 Al)	
	1,76	Edelstahl 1.4571	154	130	8 x 11	13	80	TFB 80 SS	
	2,19	stainless steel AISI 316 Ti	174	150	8 x 14	13	100	TFB 100 SS	



Tankwagen-Schweißflansche nach DIN 28460 mit Rohranschlag zur Verstärkung sowie Vergrößerung der Dichtfläche, mit Kennzeichnung. Betriebsdruck bis PN 10 bis 110°C, bis PN 6 bis 220°C (z.B. Bitumen).

Tank truck welding flanges according to DIN 28460 with pipe stop for strengthening and enlarging the sealing surface, with marking. Working pressure up to PN 10 up to 110°C, up to PN 6 up to 220°C (e.g. bitumen).

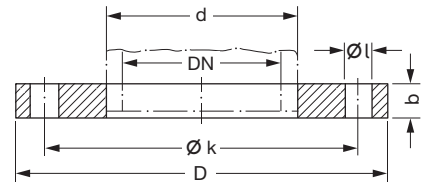
**Type TFA**  
mit Ansatz  
with rim



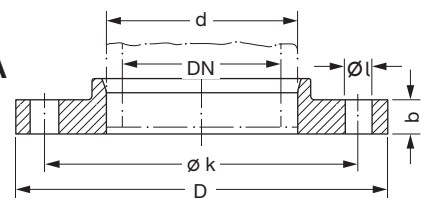
Tankwagen-Schweißflansche n. DIN 28461 ohne Rohranschlag mit Kennzeichnung. Betriebsdruck bis PN 10 bis 110°C, bis PN 6 bis 220°C (z.B. Bitumen).

Tank truck welding flanges according to DIN 28461 without pipe stop, with marking. Working pressure up to PN 10 up to 110°C, up to PN 6 up to 220°C (e.g. bitumen).

**Type TF**  
ohne Ansatz  
without rim



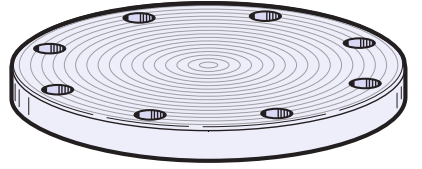
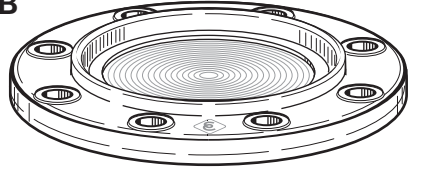
**Type TFA**  
mit Ansatz  
with rim



Tankwagen-Blindflansche mit Anschlussmaßen nach DIN 28459. Betriebsdruck bis PN 10 bis 110°C, bis PN 6 bis 220°C (z.B. Bitumen).

Tank truck blind flanges with connecting measurements according to DIN 28459. Working pressure up to PN 10 up to 110°C, up to PN 6 up to 220°C (e.g. bitumen).

**Type TFB**

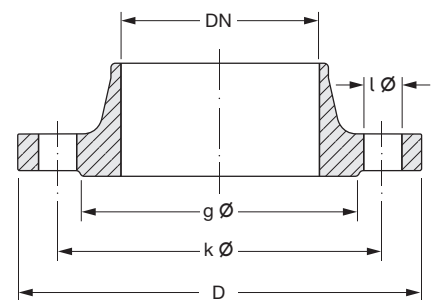
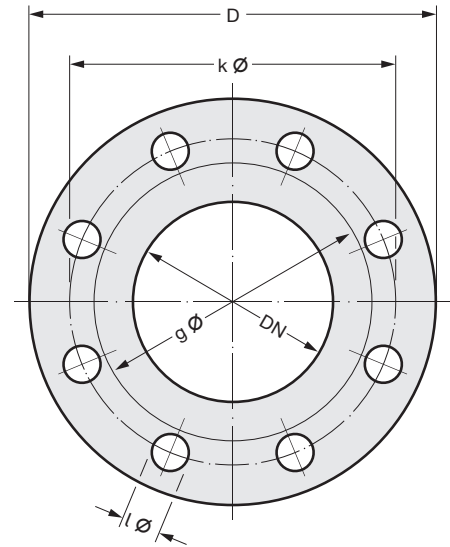


## Gebräuchliche Flanschmaße · Commonly Used Flange Measurements

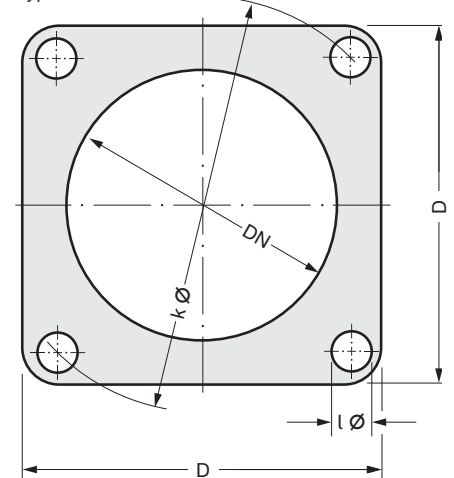
NENNWEITE <i>Diameter Nominal</i>	AUSSEN-Ø <i>Outside Diameter</i>		DICHTFLÄCHE <i>Sealing Surface</i>		LOCHKREIS <i>Bolt Circle</i>		SCHRAUBENLÖCHER <i>Bolt Holes</i>			FLANSCHNORM <i>Flange Standard</i>
	D		g Ø		k Ø		Anzahl No.	l Ø		
	mm	in.	mm	in.	mm	in.		mm	in.	
<b>15</b> (½")	95		45		65		4	14		DIN PN 10/16
	95		45		65		4	14		DIN PN 25
	88,9	3½"	34,9	1⅜"	60,3	2⅝"	4	15,9	5/8"	ASA 150
	95,3	3¾"	34,9	1⅜"	66,7	2⅝"	4	15,9	5/8"	ASA 300
<b>20</b> (¾")	105		58		75		4	14		DIN PN 10/16
	105		58		75		4	14		DIN PN 25
	98,4	3⅞"	42,9	1⅞"	69,9	2¾"	4	15,9	5/8"	ASA 150
	117,5	4⅝"	42,9	1⅞"	82,5	3¼"	4	19	¾"	ASA 300
<b>25</b> (1")	115		68		85		4	14		DIN PN 10/16
	115		68		85		4	14		DIN PN 25
	108	4¼"	50,8	2"	79,4	3⅜"	4	15,9	5/8"	ASA 150
	123,8	4⅞"	50,8	2"	88,9	3½"	4	19	¾"	ASA 300
<b>32</b> (1¼")	140		78		100		4	18		DIN PN 10/16
	140		78		100		4	18		DIN PN 25
	117,5	4⅝"	63,5	2½"	88,9	3½"	4	15,9	5/8"	ASA 150
	133,4	5¼"	63,5	2½"	98,4	3⅞"	4	19	¾"	ASA 300
<b>40</b> (1½")	150		88		110		4	18		DIN PN 10/16
	150		88		110		4	18		DIN PN 25
	127	5"	73	2⅞"	98,4	3⅞"	4	15,9	5/8"	ASA 150
	155,6	6⅞"	73	2⅞"	114,3	4½"	4	22,2	7/8"	ASA 300
<b>50</b> (2")	140		90		110		4	14		DIN PN 6
	165		102		125		4	18		DIN PN 10/16
	165		102		125		4	18		DIN PN 25
	152,4	6"	92,1	3⅝"	120,7	4¾"	4	19	¾"	ASA 150
	165,1	6½"	92,1	3⅝"	127	5"	8	19	¾"	ASA 300
<b>65</b> (2½")	160		110		130		4	14		DIN PN 6
	185		122		145		8 (4)*	18		DIN PN 10/16
	185		122		145		8	18		DIN PN 25
	177,8	7"	104,8	4⅞"	139,7	5½"	4	19	¾"	ASA 150
	190,5	7½"	104,8	4⅞"	149,2	5⅝"	8	22,2	7/8"	ASA 300
<b>80</b> (3")	154				130		8	11		TW 1 DIN 28459
	190		128		150		4	18		DIN PN 6
	200		138		160		8	18		DIN PN 10/16
	200		138		160		8	18		DIN PN 25
	190,5	7½"	127	5"	152,4	6"	4	19	¾"	ASA 150
	209,6	8¼"	127	5"	168,3	6⅝"	8	22,2	7/8"	ASA 300
<b>100</b> (4")	130				150		4	14		TW 3 Quadrat
	174				150		8	14		TW 3 DIN 28459
	210		148		170		4	18		DIN PN 6
	220		158		180		8	18		DIN PN 10/16
	235		162		190		8	22		DIN PN 25
	228,6	9"	157,2	6⅜"	190,5	7½"	8	19	¾"	ASA 150
	254	10"	157,2	6⅜"	200	7⅞"	8	22,2	7/8"	ASA 300
<b>125</b> (5")	204				176		8	14		TW 5 DIN 28459
	240		178		200		8	18		DIN PN 6
	250		188		210		8	18		DIN PN 10/16
	270		188		220		8	26		DIN PN 25
	254	10"	185,7	7⅝"	215,9	8½"	8	22,2	7/8"	ASA 150
	279,4	11"	185,7	7⅝"	235	9¼"	8	22,2	7/8"	ASA 300
<b>150</b> (6")	240				210		12	14		TW 7 DIN 28459
	265		202		225		8	18		DIN PN 6
	285		212		240		8	22		DIN PN 10/16
	300		218		250		8	26		DIN PN 25
	279,4	11"	215,9	8½"	241,3	9½"	8	22,2	7/8"	ASA 150
	317,5	12½"	215,9	8½"	269,9	10⅝"	12	22,2	7/8"	ASA 300
<b>200</b> (8")	320		258		280		8	18		DIN PN 6
	340		268		295		8	22		DIN PN 10
	340		268		295		12	22		DIN PN 16
	360		278		310		12	26		DIN PN 25
	342,9	13½"	269,9	10⅝"	298,5	11¾"	8	22,2	7/8"	ASA 150
	381	15"	269,9	10⅝"	330,2	13"	12	25,4	1"	ASA 300

Diese Tabelle enthält die Flansch-Abmessungen nach den gebräuchlichen Flanschnormen. Sinngemäß gilt die Tabelle auch für Flansche an ELAFLEX-Rohrverbindern und für Schlauchflansche.

This chart shows flange measurements according to the commonly used flange standard. Accordingly the chart also applies for the flanges on ELAFLEX expansion joints and for flanged hose fittings.



Type TQFA 100

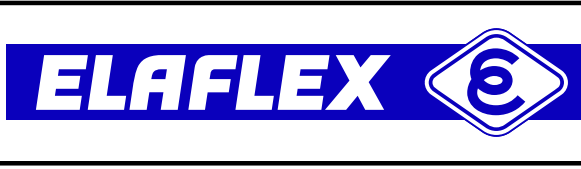


Nach DIN EN 1092-1 Standard mit 8 Löchern, mit 4 Löchern auf Anfrage.

\*) According to EN 1092-1 with 8 holes as standard, with 4 holes on request.

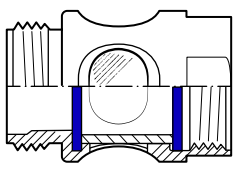
TECHNISCHE ÄNDERUNGEN VORBEHALTEN · NACHDRUCK UND KOPIEN NUR MIT UNSEREM EINVERSTÄNDNIS · Specifications subject to change without notice · Copyright ELAFLEX

GRUPPE  3  Section	GE- WICHT	WERKSTOFFE	ABMESSUNGEN ≈ mm					GEWINDE- GRÖSSE	BESTELL- NUMMER
	Weight Approx.	Materials	Dimensions ≈ mm					Thread Size	Part Number
	≈ kg		L	D	k	l	DN	AG/IG	Type



Schaugläser **SG-AI** in DN 25 aus Aluminium siehe Katalogseite 531.

Sight glasses **SG-AI** in DN 25 of aluminium see catalogue page 531.



2,04	Rotguss — bronze	125	112	—	—	80	G 3	SG 3" Rg
1,73	Aluminium — aluminium	136	135	—	—	100	G 4	SG 4" Al

Glaszylinder aus Borosilikatglas sind geeignet für Betriebsdruck bis 10 bar. Dichtungen **GD + SGD** in Standardausführung für Mineralölprodukte aller Art und Granulate. Sonderausführung für Lebensmittel und Lösungsmittel mit Spezialdichtungen auf Anfrage.

Glass cylinders of Borosilicate glass are suitable for working pressure up to 10 bar. Standard type seals **GD + SGD** for all kinds of mineral oil products and granulates. Special design for foodstuffs and solvents with special seals on request.

2,74	Rotguss — bronze	95	154	130	8 x 11	80	G 3	TSG 3" Rg
1,10	Aluminium — aluminium	95	154	130	8 x 11	80	G 3	TSG 3" Al
2,14	Aluminium — aluminium	132	174	150	8 x 14	100	G 4	TSG 4" Al

Für helle Granulate und Lebensmittel sind weiße Dichtungen lieferbar (siehe Seite 393). Sonderausführung mit TW-Kupplung siehe Rückseite.

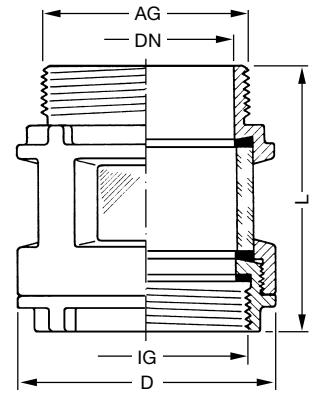
For light granulates and foodstuffs white seals are available (see page 393). Special version with TW coupler see overleaf.

1,01	Aluminium — aluminium	65	154	130	8 x 11	80	—	SG 80-TW1 Al
1,49	Aluminium — aluminium	73	174	150	8 x 14	100	—	SG 100-TW3 Al

Glaszylinder aus Borosilikatglas sind geeignet für Betriebsdruck bis 6 bar. Dichtungen **TWD 80** aus NBR schwarz und **SGD 100** aus Polyurethan weiß. Sonderausführungen mit Innen- oder Außengewinde nach DIN EN ISO 228 siehe umseitig.

Glass cylinders of Borosilicate glass are suitable for working pressure up to 6 bar. Seals **TWD 80** of NBR black and **SGD 100** of polyurethane white. Special versions with female or male thread according to EN ISO 228 see overleaf.

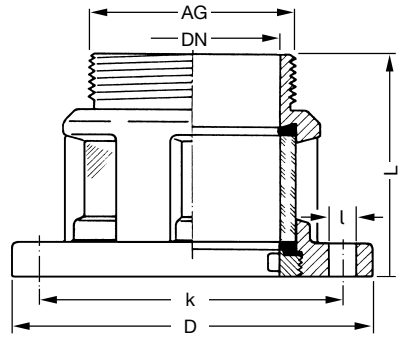
**Schaugläser Type SG**, einerseits mit Innengewinde und einliegender Gewindedichtung GD, andererseits mit Außengewinde und stirnseitiger Dichtfläche (G = Gewinde nach DIN EN ISO 228). Betriebsdruck bis PN 10 bar.



**Type SG**

**Sight glasses type SG**, one end with female thread and captive seal GD, other end male thread with sealing surface (G = acc. to EN ISO 228 / BSP parallel). Working pressure up to PN 10 bar.

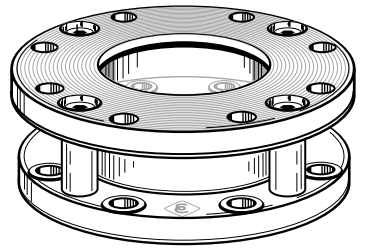
**Tankwagen-Schaugläser Type TSG**, einerseits Tankwagenflansch n. DIN 28459, andererseits Außengewinde wie Type SG. Betriebsdruck bis PN 10 bar.



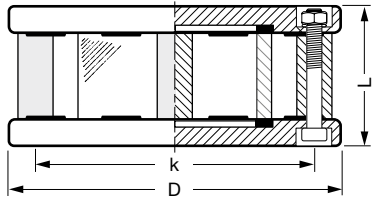
**Type TSG**

**Tank truck sight glasses type TSG**, one end TW tank truck flange according to DIN 28459, other end male thread like type SG. Working pressure up to PN 10 bar.

**Stangen-Schaugläser im Baukastensystem mit TW-Flanschen** nach DIN 28460.



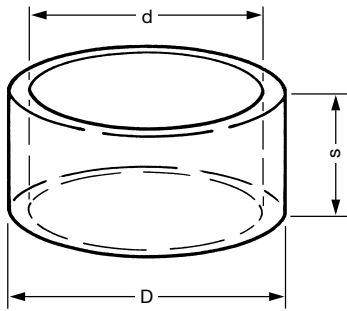
**Type SG-TW**



**Sight glasses with rods**, modular construction with TW flanges according to DIN 28460.



**Ersatzgläser für Type SG/TSG**  
*Spare glasses for type SG/TSG*

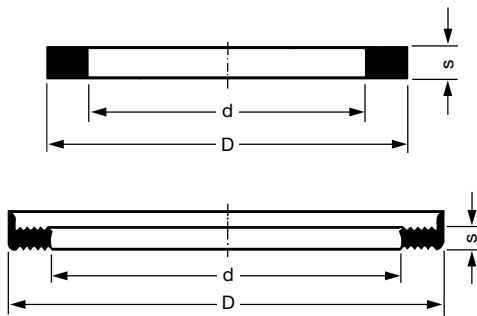


Ersatzgläser aus Borosilikatglas mit geplanten Dichtflächen, geeignet für Betriebsdruck bis PN 10.

*Spare glasses of Borosilikate glass with flat sealing surface, suitable for working pressure up to 10 bar.*

Passend für <i>Suitable for</i>	Abmessungen <i>Dimensions</i>			Bestellnummer <i>Part Number</i>
	D	d	s	
SG 1"	30	24,5	25	EG 122.1
SG 3", TW 511, TSG 3"	90	76	45	Glas TW 514
SG 4" neu, TSG 4"	115	101	50	Glas SG 4"/TSG 4"

**Ersatzdichtungen**  
*Spare seals*

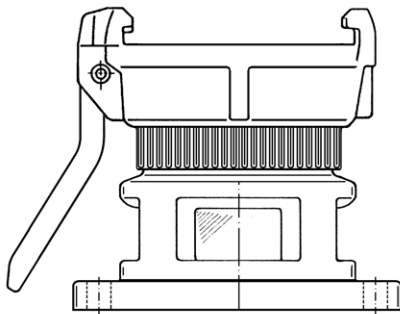


Ersatzdichtungen für Schaugläser. Ausführliche Beständigkeitsangaben für PU (Polyurethan und NBR) siehe Seite 396.

*Spare seals for glasses. Details about resistance see page 396.*

Passend für <i>Suitable for</i>	Werkstoff <i>Mat.</i>	Abmessungen <i>Dimensions</i>			Bestellnummer <i>Part Number</i>
		D	d	s	
SG 1"	PU	33	24	2	VD 33/24
SG 3"		88	77	3	VD 88/77
SG 3" TSG 3, TW 511"	NBR	92	77	6	TWD 80
SG 4", TSG 4"	PU	120	102	4,5	SGD 100

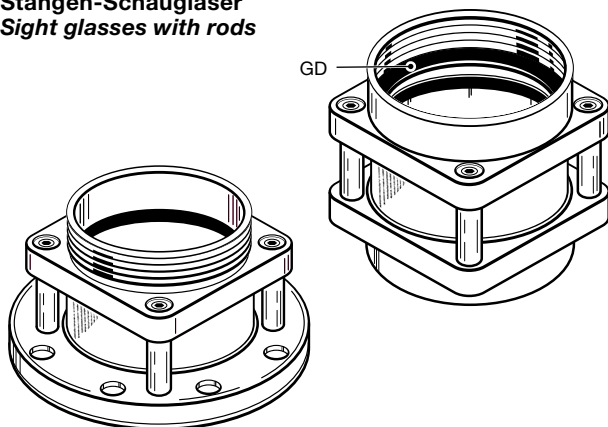
**MK 80 - 32° x TSG 3" AI**



Tankwagen-Schauglas **TSG 3" AI** wie umseitig, jedoch **mit** Mutter-TW-Kupplung **MK 80 - 32°** aus Messing.

*Tank truck sight glass **TSG 3" AI** as overleaf, but additionally **with** female TW coupler **MK 80 - 32°** of brass.*

**Stangen-Schaugläser**  
*Sight glasses with rods*



**Stangenschaugläser** wie umseitig, jedoch **mit Innen- oder Außengewinde** nach DIN EN ISO 228. Lieferbar in den Größen DN 80 (3") und DN 100 (4"). Gehäuse aus Aluminium, Dichtungen aus NBR schwarz oder weiß, Gewindedichtung 'GD' aus Polyurethan. Glaszylinder aus Borosilikatglas. Betriebsdruck bis PN 6 bar.

***Sight glasses with mounted rods** as overleaf, but **with female or male thread** according to EN ISO 228. Available in sizes DN 80 (3") and DN 100 (4"). Body aluminium, seals NBR black or white, thread seal 'GD' polyurethane. Glass cylinder of Borosilikate glass. Working pressure up to PN 6 bar.*



Gaspindelventil Tankwagen	108	78,5	91	4 x 6,5	2	(FD 108)
DN 25 PN 10/16	115	35	85	4 x 14	2	FD 115/35
Gasrücklaufleitungsflansch	115	45	90	4 x 13,5	2	(FD 115/45)
DN 32 PN 1 0/16	140	43	100	4 x 18	2	FD 140/43
DN 50 PN 6 (FD 140)	140	61	110	4 x 15	2	FD 140/61
DN 40 PN 10/16	150	49	110	4 x 18	2	(FD 150)
DN 50 TW 1 (FD 2/50)	154	50	130	8 x 12	2	FD 154/50
DN 80 TW 1 (FD 2/80)	154	90	130	8 x 12	2	FD 154
Kippsicherung (FD 2/105)	154	105	130	8 x 12	2	FD 154/105
DN 50 PN 10/16	165	61	125	4 x 18	2	FD 165
DN 100 TW 3 (FD 4)	174	110	150	8 x 14	2	FD 174
DN 65 PN 10/16	185	76	145	4 x 18	2	FD 185
DN 80 PN 10/16	200	90	160	8 x 18	2	FD 200
DN 125 TW 5 (FD 6)	204	135	176	8 x 14	2	FD 204
DN 100 PN 10/16 (FD 220)	220	115	180	8 x 18	2	FD 220/115
Bodenventil DN (FD 203)	220	140	190	8 x 15	2	FD 220/140
Bodenventil innenliegend (FD 252)	220	162	190	8 x 14	2	FD 220/162
Sonderflansch	225	160	190	8 x 12	2	FD 225
Seitenfüllanschluss	229	110	170	8 x 19	3	(FD 229)
API-Kupplung	232	185	212,5	12 x 10	2	(FD 232)
Pumpenflansch	233	158	210	8 x 14	3	FD 233
Sonderflansch	235	155	210	8 x 18	2	FD 235
DN 150 TW 7 (FD 8)	240	160	210	12 x 14	2	FD 240
DN 125 PN 10/16	250	141	210	8 x 18	2	(FD 250)
Bodenventil	270	210	240	12 x 14	3	FD 270
DN 150 PN 10/16	280	169	240	8 x 22	2	(FD 280)
Inhaltsanzeiger	336	260	311	12 x 12	3	FD 336
DN 200 PN 10	340	220	295	8 x 22	2	FD 340/8
DN 200 PN 16	340	220	295	12 x 22	2	FD 340/12
Domdeckel	620	550	585	20 x 14	2	(FD 620)

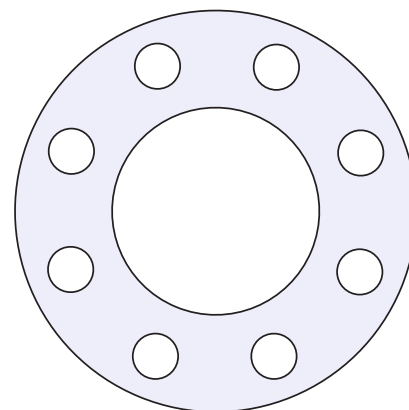
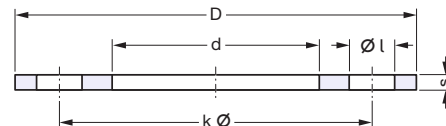
1) Weitere Flanschabmessungen und Druckstufen sowie Flanschnormen siehe Seite 368  
Further flange dimensions and pressure ratings as well as flange standards see page 368

	D	d	Ø k	Ø l	L	Type
Gaspindelventil	90	44	92	4 x 11	65	(QFD 90/44)
	90	70	99	4 x 9,5	70	QFD 90/70
Flugfeld-Tankwagen	98	60	110	4 x 9	78	QFD 98/9
	98	60	110	4 x 12	78	QFD 98/12
Bodenventil, flach	100	55	106	4 x 12	75	QFD 100/55
Treibschieberzähler	100	65	106	4 x 12	75	QFD 100/65
	105	80	118	4 x 10	84	QFD 105/80
	115	90	130	4 x 11,5	92	QFD 115/90
	117	80	121	4 x 15	86	QFD 117/80
	125	80	135	4 x 11	96	QFD 125/80
	130	90	144	4 x 14	102	QFD 130/90
TQFA 100 AI	130	100	150	4 x 14	106	QFD 130/100
	155	100	175	4 x 15	124	(QFD 155/100)
TW 610 (FD 652)	160	95	175	4 x 11,5	124	QFD 160/95
	160	120	175	4 x 11,5	124	QFD 160/120

Rund-Flanschdichtungen aus **ELAPAC-FD**, für Mineralölprodukte aller Art und viele Lösungsmittel gemäß Beständigkeitsübersicht auf Seite 396. Ausführliche Angaben über Materialspezifikation sowie technische Daten, Einsatz- und Temperaturbereich siehe Seite 384.

Round flange seals **ELAPAC-FD** for all kinds of mineral oil products and many solvents acc. to resistance chart on page 396. Details of materials and technical data, service range and temperatures range see page 384.

**Type FD**



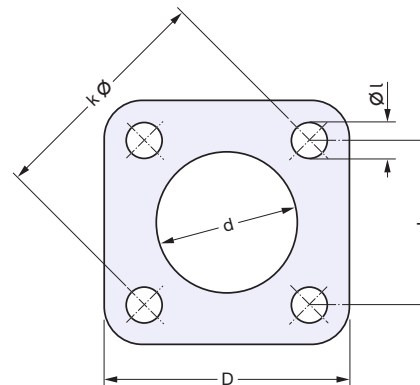
Wenn die chemische Beständigkeit von **ELAPAC-FD** nicht ausreicht, können die Flanschdichtungen mit einer außen offenen PTFE-Ummantelung geliefert werden (s. Seite 383).

If the chemical resistance of **ELAPAC-FD** is insufficient, PTFE-encapsulated flange seals, open on the outside, can be supplied (see page 383).

Quadrat-Flanschdichtungen aus **ELAPAC-FD**, ca. 2 mm dick

Square flange seals **ELAPAC-FD**, thickness: approx. 2 mm

**Type QFD**



**ELAPAC-Flanschdichtungen FD, QFD**

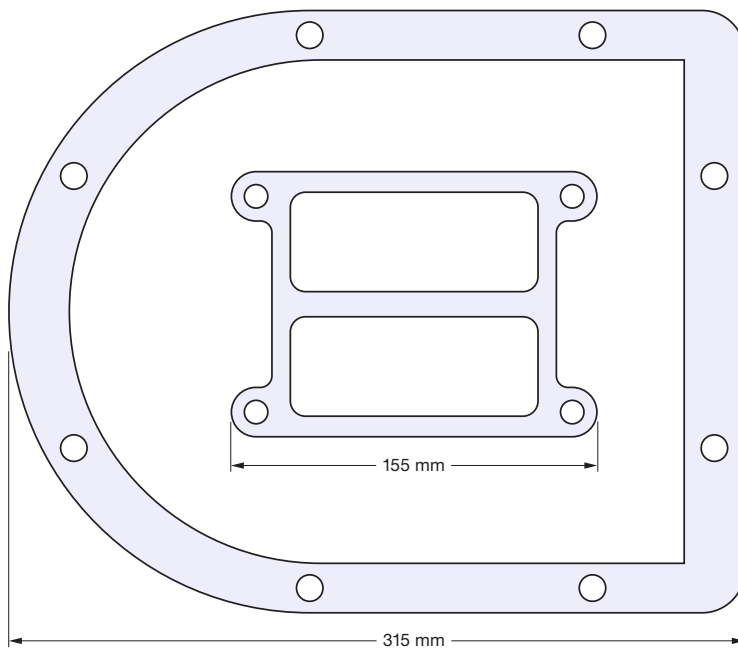
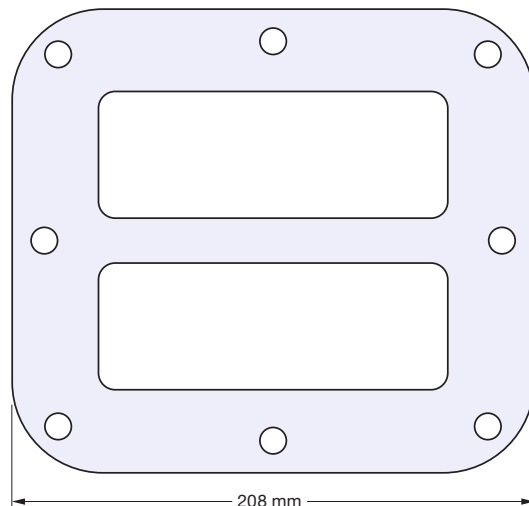
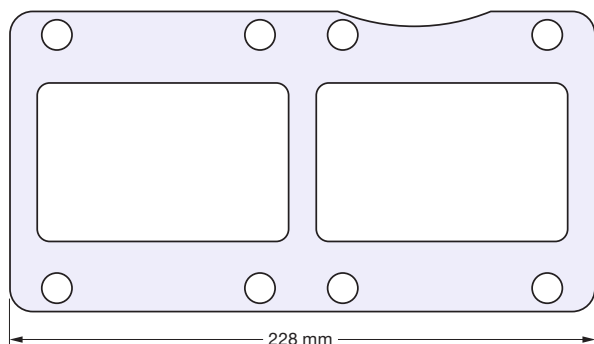
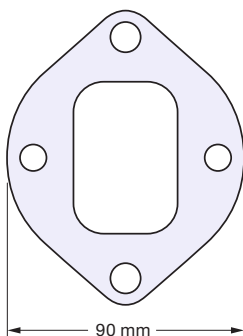
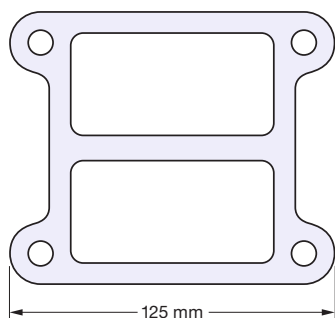
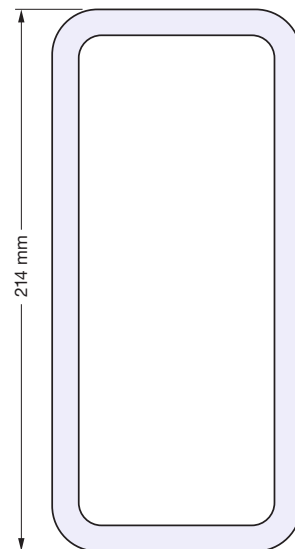
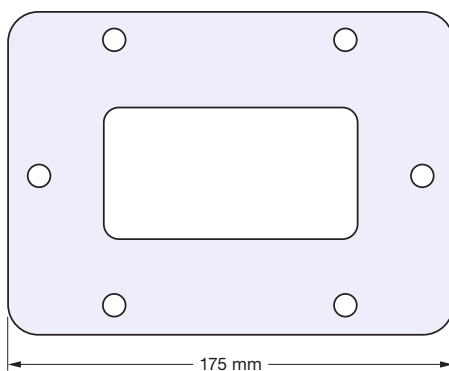
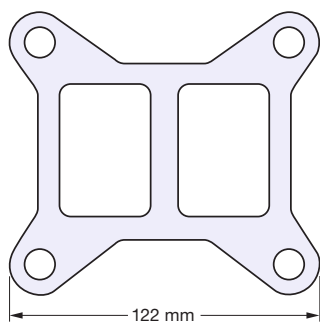
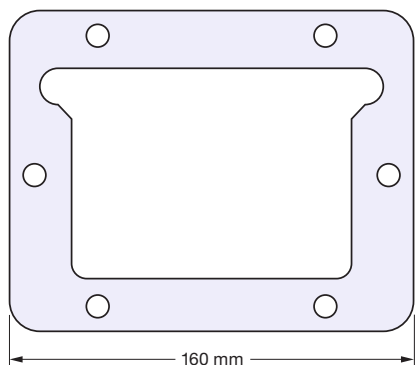
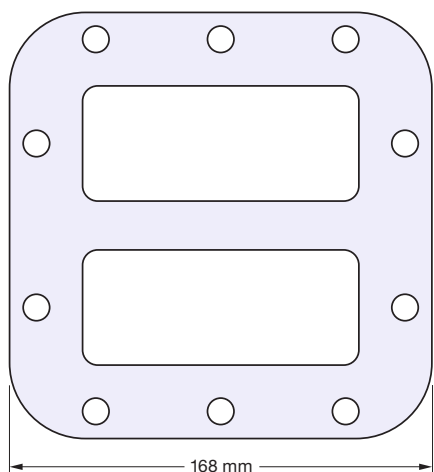
ELAPAC Flange Seals FD, QFD

TECHNISCHE ÄNDERUNGEN VORBEHALTEN - NACHDRUCK UND KOPIEN NUR MIT UNSEREM EINVERSTÄNDNIS - Specifications subject to change without notice - Copyright ELAFLEX

## Sonderformen · Special Types

Die abgebildeten und andere Sonderformen können nach Muster oder Zeichnung bis zu einem Größtmaß von 1400 mm aus **ELAPAC-FD** gestanzt oder geschnitten werden.

The special types shown as well as others can be punched or cut from **ELAPAC-FD** up to a maximal size of 1400 mm ( $\approx 55$  in.) according to sample or drawing.





Bronze-Wellrohre DN 20 BW 20, Flansche nach DIN 5435	76	23	58	10	46	2	FD 20
						3	FD 20 - 3
Bronze-Wellrohre DN 25 BW 25, Flansche nach DIN 5435	90	27	68	12	55	2	FD 25
						3	FD 25 - 3
Bronze-Wellrohre DN 32 BW 32, KW 32, Flansche nach DIN 5435	100	36	78	11	64	2	FD 32
						3	FD 32 - 3
Bronze-Wellrohre DN 40 BW 40, KW 40, Flansche nach DIN 5435	104	43	82	12	68	2	FD 40
						3	FD 40 - 3
Bronze-Wellrohre DN 50 BW 50, KW 50, Flansche nach DIN 5435	126	52	100	12	80	2	FD 50
						3	FD 50 - 3
Peilverschluss Tankwagen	118	50	90	12	80	2	FD 118
						3	FD 118 - 3
Peilvorrichtung TW 600 für Tankwagen	138	52	100	12	70	2	FD 650
						3	FD 650 - 3

<sup>1)</sup> Ausführliche Angaben, Materialspezifikation und technische Daten umseitig.  
<sup>2)</sup> Detailed information, material specification and technical data see overleaf.

	D	d	Ø k	Ø l	s	Type
Gaspendelventil Tankwagen	108	73	91	4 x 6,5	3	FD 108 TM
Gasrücklaufleitungsflansch	115	45	90	4 x 13,5	3	FD 115/45 TM
DN 50 TW 1	154	52	130	8 x 12	3	FD 154/52 TM
DN 80 TW 1	154	82	130	8 x 12	3	FD 154 TM
Kippsicherung	154	104	130	8 x 12	3	FD 154/104 TM
DN 100 TW 3	174	102	150	8 x 14	3	FD 174 TM
DN 65 PN 10 / 16	185	68	145	4 x 18	3	FD 185 TM
DN 80 PN 10 / 16	200	82	160	8 x 18	3	FD 200 TM
DN 125 TW 5	204	127	176	8 x 14	3	FD 204 TM
DN 100 PN 10 / 16	220	100	180	8 x 18	3	FD 220 TM
Bodenventil DN 80	220	140	190	8 x 15	3	FD 220/140 TM
Bodenventil innenliegend	220	160	190	8 x 14	3	FD 220/160 TM
Sonderflansch	225	152	190	8 x 12	3	FD 225 TM
Seitenfüllanschluss	229	102	170	8 x 19	3	FD 229 TM
API-Kupplung	232	177	212,5	12 x 10	3	FD 232 TM
Pumpenflansch	233	150	210	8 x 14	3	FD 233 TM
Sonderflansch	235	155	210	8 x 18	3	FD 235 TM
DN 150 TW 7	240	152	210	12 x 14	3	FD 240 TM
Bodenventil	270	202	240	12 x 14	3	FD 270 TM
Inhaltsanzeiger	336	260	311	12 x 12	3	FD 336 TM

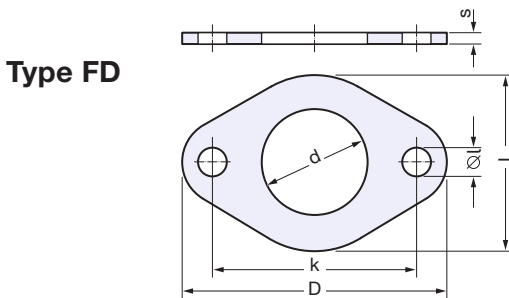
Platten- oder Rollenware aus <b>ELAPAC-FD</b> blau. Zur Selbstanfertigung von Flanschdichtungen  Sheets or coils of <b>ELAPAC-FD</b> blue. For own flange seal production	Platten-Format: 1400 x 1000 mm Sheets size: 1400 x 1000 mm	2	ELAPAC-Platte 2 mm
		3	ELAPAC-Platte 3 mm
	Rollen-Format: 1400 breit 2 mm = ca. 25 mtr. lang 3 mm = ca. 20 mtr. lang Coil size: 1400 wide 2 mm = approx. 25m length 3 mm = approx. 20m length	2	ELAPAC-Rolle 2 mm
		3	ELAPAC-Rolle 3 mm

Oval-Flanschdichtungen aus **ELAPAC-FD**. <sup>\*)</sup>

ZUR BEACHTUNG: Die bei starkem Anziehen der Schrauben an Ovalflanschen entstehende Verformung wird besser durch 3mm Dichtungen ausgeglichen, besonders bei Wellrohren mit kleiner Umbördelung, wo die ganze Kraft auf den schmalen Dichtbereich wirkt.

Ovalflange seals of **ELAPAC-FD**. <sup>\*)</sup>

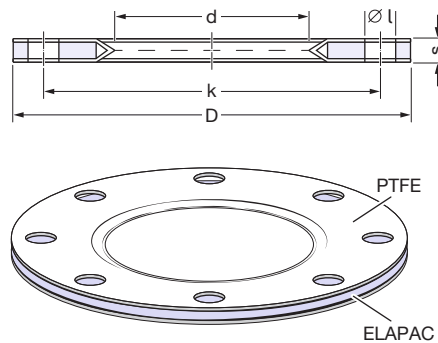
PLEASE NOTE : It is better to use 3 mm seals to compensate the deformation on oval flanges caused by too strong tightening of the screws, particularly on corrugated tubes with small flanging where the total force is applied on the small sealing area.



Rundflanschdichtungen aus **ELAPAC-FD** wie auf Seite 381 beschrieben, zusätzlich mit außen offener PTFE-Ummantelung 0,4 mm dick. Geeignet für alle Medien gemäß Übersicht auf Seite 396 Spalte **TM**.

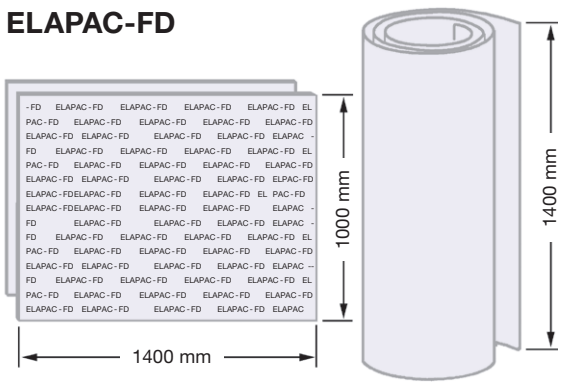
Round flange seals of **ELAPAC-FD** as described on page 381, additionally with 0.4 mm thick PTFE cover, open to the outside, as shown. Suitable for all media as per resistance chart on page 396, column **TM**.

**Type FD... TM**



Andere Abmessungen auf Anfrage - Other measurements on request

**ELAPAC-FD**



TECHNISCHE ÄNDERUNGEN VORBEHALTEN - NACHDRUCK UND KOPIEN NUR MIT UNSEREM EINVERSTÄNDNIS - Specifications subject to change without notice - Copyright ELAFLEX

**WERKSTOFF:**

**ELAPAC-FD** ist eine Dreikomponentenmischung aus

GUMMI (NBR) vulkanisiert, für die Bindung und Knickunempfindlichkeit. Es verbessert die Gasdichtigkeit und erlaubt einen breiten Einsatzbereich.

KORK für die Kompressibilität und Anpressungsfähigkeit. Dadurch quetscht sich die Dichtung nicht nach innen oder nach außen heraus. Die Dichtung 'setzt' sich nicht und kann meistens wiederverwendet werden.

FASERN verleihen dem Material die erforderliche 'Brettigkeit' und die Festigkeit, um Flanschdichtungen von der Seite her in enge Spalten einzuschieben. Die Quellwerte für faserverstärkte Mischungen liegen deutlich niedriger als bei reinen Gummidichtungen.

Weitere Vorzüge: Keine Auslaugung von Weichmachern. Kein Schrumpfen oder Verhärten bei Austrocknung. Keine Beeinträchtigung oder Verfärbung der Medien. Keine Verhärtung bei Temperaturbeanspruchung von -30° bis +100° Celsius. Kein 'Ankleben' am Flansch. Zusätzliche 'flüssige' Dichtungen sind nicht erforderlich. Dadurch die gute Wiederverwendbarkeit.

**BESTÄNDIGKEIT:**

Beständigkeitsübersicht für gebräuchliche Mediengruppen siehe Seite 396, Spalte **FD**. Die Angaben beziehen sich auf eingebaute Flanschdichtungen. Dabei kommt nur der Innenrand der Dichtung mit dem Medium in Kontakt. Daher wirkt ein möglicher Angriff (z.B. **B**) wegen Quellung) nur in geringer Eindringtiefe, so dass der Einsatz trotzdem möglich ist.

Wenn die Dichtung bei Laboruntersuchungen ganz in das Medium eingeleget wird, sind Quellung und Festigkeitsverlust natürlich größer.

Wenn die Medienbeständigkeit von **ELAPAC** nicht ausreicht, aber die gute Kompressibilität gewünscht wird, bietet sich die Sonderausführung **'TM'** mit PTFE-Ummantelung an. Beständigkeitsangaben s. Seite 396, Spalte **'TM'**.

**Einsatz für Lebensmittel:** Ohne PTFE-Ummantelung ist **ELAPAC-FD** nicht geeignet, weil Mischungsbestandteile die Qualität der Nahrungs- und Genussmittel beeinflussen können. Mit PTFE-Ummantelung ist **ELAPAC** geeignet.

**EINSATZBEREICH:**

Als elastische Flanschabdichtung im Tankwagen- und Tankanlagenbau und überall dort, wo unebene Dichtflächen eine besonders hohe Anpassungsfähigkeit verlangen, wo die Flanschverbindungen eine gute Restelastizität besitzen sollen, um Rohrbrüche zu vermeiden, und wo einfache Dichtungswerkstoffe versagen, weil nur kleine Schraubenkräfte zur Verfügung stehen.

**Nicht geeignet** für schmale Gewindedichtungen, da zu weich und Querkraft nicht groß genug. Das Medium kann zu weit eindringen. Nicht geeignet ferner für Einsatzfälle, bei denen die Flanschdichtung nur in einem schmalen Ringbereich von 2 bis 3 mm gequetscht wird. Durchquetschgefahr vor allem bei 2 mm Materialstärke. Bei örtlicher Überbeanspruchung 3 mm verwenden.

**GASDICHTIGKEIT:**

Wegen der Faseranteile der Mischung muss bei Gasen vor allem bei hohem Vakuum bei schmalen Stegbreiten der Dichtung mit geringfügigem Gasdurchtritt gerechnet werden. Bei normalen Stegbreiten ist **ELAPAC** gut geeignet.

**TECHNISCHE DATEN:**

Härte, Shore A		86 ± 3
Zugfestigkeit	längs in Faserrichtung	≥ 10 N/mm <sup>2</sup>
	quer zur Faserrichtung	≥ 4,0 N/mm <sup>2</sup>
Reißdehnung	längs	≥ 15 N/mm <sup>2</sup>
	quer	≥ 70 N/mm <sup>2</sup>
Zusammenpressung		75 %
Rückfederung auf		90 %
Druckverformungsrest 24h, 70° C		40 %
Weiterreißwiderstand	längs	≥ 7 N/mm <sup>2</sup>
	quer	≥ 10 N/mm <sup>2</sup>
Betriebsdruck max.		25 bar
Farbe:		blau
Kennzeichnung/Markierung 2 mm Platte	Aufdruck	<b>ELAPAC-FD</b>

**MATERIAL:**

**ELAPAC-FD** is a three component mixture, made of

**RUBBER (NBR)** vulcanised, for the adhesion and resistance to kinking.

**CORK** for compressibility and sealing capability. When tightening the flange seal does not move towards the outer or inner edge of the sealing faces. The flange seal does not 'settle', and can be re-used in most cases.

**FIBRES** give the material the necessary rigidity and the stability to insert flange seals into narrow gaps from the side. The values for swelling are considerably lower for fibre reinforced mixtures than for plain rubber seals.

Further advantages: No leaching out of softening agents. No shrinking or hardening through drying. No influence on or discoloration of media. No hardening at temperature range of -30° up to +100° Celsius. No sticking on flange. Additional 'adhesives' are not necessary. Therefore good reusability.

**RESISTANCE:**

Resistance chart for common media see page 396, column **FD**. The details refer to fitted flange seals. Only the inner rim of the flange seal is in contact with the medium. In the event of a possible attack (e.g. **B**), see resistance chart page 396) this would only result in low penetration and the use is still possible.

If the flange seal is completely immersed in the medium during laboratory tests, swelling and loss of stability is of course higher.

If the resistance of **ELAPAC** is not sufficient but good compressibility is required, we offer the special design **'TM'** seal which is PTFE encapsulated. Resistance chart on page 396, column **'TM'**.

**Application of foodstuffs:** **ELAPAC-FD** is only suitable with PTFE-cover, otherwise mixture particles can influence the quality of the foodstuffs.

**APPLICATION:**

As an elastic flange seal for tank truck and tank plant construction etc., where rough sealing surfaces require a high adaptability, where flange seals should still have good flexibility to avoid pipe fractures or simple sealing materials because little or no force can be used to tighten the joint.

**Not suitable** for use as thread seal, because the material is too soft and does not have enough lateral strength, this allows the medium to attack the seal material. Also not suitable for applications where the flange seal is only squashed on 2 mm to 3 mm of the total width. Care should be taken not to squash the material to much especially the 2 mm material, if in doubt please use the 3 mm material.

**GAS IMPERMEABILITY:**

Due to the fibre content of **ELAPAC**; gas permeability is to be expected when using seals with narrow width – especially at high vacuum operation.

**TECHNICAL DATA:**

hardness, Shore A		86 ± 3
tensile strength	longitudinal	≥ 10 N/mm <sup>2</sup>
	lateral	≥ 4,0 N/mm <sup>2</sup>
elongation at break	longitudinal	≥ 15 N/mm <sup>2</sup>
	lateral	≥ 70 N/mm <sup>2</sup>
compressibility		75 %
recovery		90 %
compression set 24h, 70° C		40 %
tear resistance	longitudinal	≥ 7 N/mm <sup>2</sup>
	lateral	≥ 10 N/mm <sup>2</sup>
working pressure maximal		25 bar
colour		blue
marking		print <b>ELAPAC-FD</b>

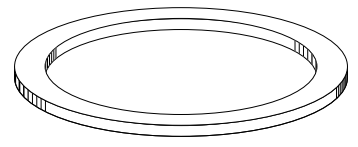
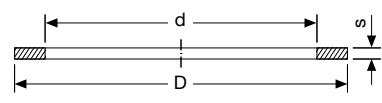
TECHNISCHE ÄNDERUNGEN VORBEHALTEN · NACHDRUCK UND KOPIEN NUR MIT UNSEREM EINVERSTÄNDNIS · Specifications subject to change without notice · Copyright ELAFLEX

GRUPPE <b>3</b> Section	GE- WICHT	FÜR GEWINDE	WERKSTOFFE VERWENDUNGSBEREICH	ABMESSUNGEN ≈ mm			BESTELL- NUMMER
	Weight Approx.	for Thread	Materials Applications	Dimensions ≈ mm			Part Number
	≈ kg	G	1)	D	d	s	Type
	0,001	G 1/2	<b>PTFE</b> , weiß, massiv, hart, universell beständig — <b>PTFE</b> , white, massive, hard, universally resistant	20	13	2	TD 20/13
	0,001	G 3/4		26	19	2	TD 26/19
	0,002	G 1		33	24	2	TD 33/24
	0,003	G 1¼		42	34	2	TD 42/34
	0,003	G 1½		48	39	2	TD 48/39
	0,004	G 2		60	49	2	TD 60/49
	0,007	G 2½		76	63	2,5	TD 76/63
	0,006	G 3		88	77	3	TD 88/77
	0,009	G 4		114	100	3	TD 114/100
	0,030	5½"		140	102	3	TD 140/102
	0,001	G 1/2	<b>THERMOPAC</b> , hell, hart. Speziell für heiße Öle und Heißbitumen bis 250° C sowie für Heißwasser und Sattndampf bis 25 bar — <b>THERMOPAC</b> , light colour, hard. Especially for hot oils and hot bitumen up to 250° C and for hot water and saturated steam up to 25 bar	20	13	2	HBD 20/13
	0,001	G 3/4		26	19	2	HBD 26/19
	0,002	G 1		33	24	2	HBD 33/24
	0,002	G 1¼		42	28	2	HBD 42/28
	0,002	G 1¼		42	34	2	HBD 42/34
	0,003	G 1½		48	39	2	HBD 48/39
	0,004	G 2		60	49	2	HBD 60/49
	0,005	G 2½		76	63	3	HBD 76/63
	0,009	G 3		88	77	3	HBD 88/77
	0,013	G 4		114	100	3	HBD 114/100
	0,043	5½"	140	102	3	HBD 140/102	
	0,001	G 1/2	<b>Viton®</b> , weich, für aromatische Kohlenwasserstoffe und heiße Öle — <b>FKM</b> , soft, for aromatic hydrocarbons and hot oils	20	13	2	ViD 20/13
	0,001	G 3/4		26	19	2	ViD 26/19
	0,002	G 1		33	24	2	ViD 33/24
	0,002	G 1¼		42	34	2	ViD 42/34
	0,003	G 1½		48	39	2	ViD 48/39
	0,004	G 2		60	49	2	ViD 60/49
	0,006	G 2½		76	63	3	ViD 76/63
	0,008	G 3		88	77	3	ViD 88/77
	0,014	G 4		114	100	3	ViD 114/100
	0,041	5½"		140	102	3	ViD 140/102
	0,001	G 1/2	<b>Hypalon®</b> , weich, für Säuren und Laugen — <b>CSM</b> , soft, for acids and alkalis	20	13	2	(HyD 20/13)
	0,001	G 3/4		26	19	2	(HyD 26/19)
	0,002	G 1		33	24	2	(HyD 33/24)
	0,002	G 1¼		42	34	2	(HyD 42/34)
	0,003	G 1½		48	39	2	(HyD 48/39)
	0,004	G 2		60	49	2	HyD 60/49
	0,006	G 2½		76	63	3	(HyD 76/63)
	0,008	G 3		88	77	3	HyD 88/77
	0,014	G 4		114	100	3	HyD 114/100
	0,041	5½"		140	102	3	(HyD 140/102)
	0,001	G 1/2	<b>EPDM</b> , schwarz, weich, für Ester und Ketone Ether, Acetate, Alkohole, Aldehyde — <b>EPDM</b> , black, soft, for esters and ketones, ether, acetates alcohols, aldehydes	20	13	2	(EPD 20/13)
	0,001	G 3/4		26	19	2	EPD 26/19
	0,002	G 1		33	24	2	EPD 33/24
	0,002	G 1¼		42	34	2	EPD 42/34
	0,003	G 1½		48	39	2	EPD 48/39
	0,004	G 2		60	49	2	EPD 60/49
	0,006	G 2½		76	63	3	(EPD 76/63)
	0,008	G 3		88	77	3	EPD 88/77
	0,014	G 4		114	100	3	EPD 114/100
	0,014	G 4		114	100	3	EPD 114/100

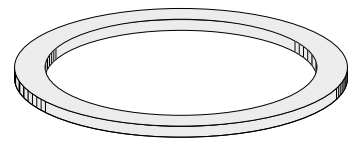


Gewinde-Dichtungen Type **GD** für Innengewinde mit Hinterdrehung.  
—  
Thread seals type **GD** female thread with groove.

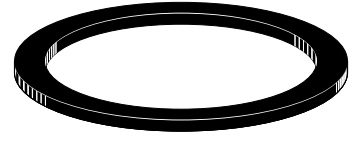
**TD**



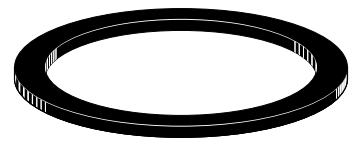
**HBD**



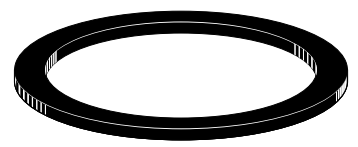
**ViD**



**HyD**

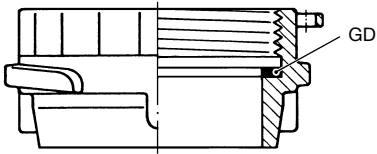


**EPD**

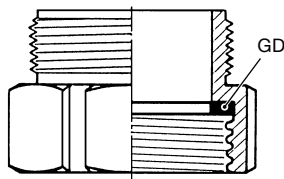


1) Chemische Beständigkeit siehe Seite 396  
Chemical resistance chart see page 396

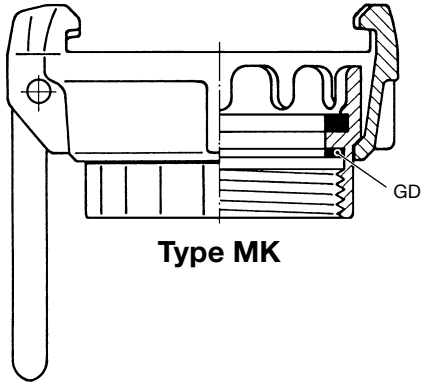
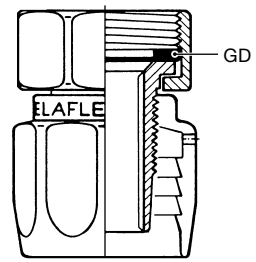
Type VK



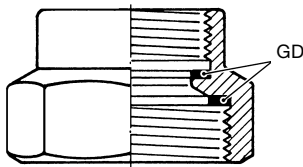
Type RS



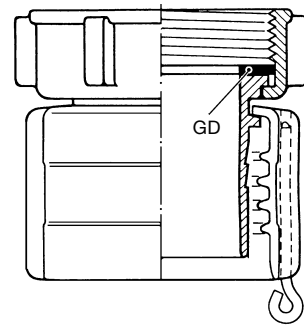
Type M



Type RM

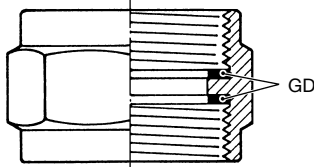


Type MX

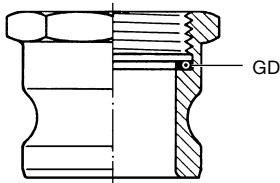


Type MK

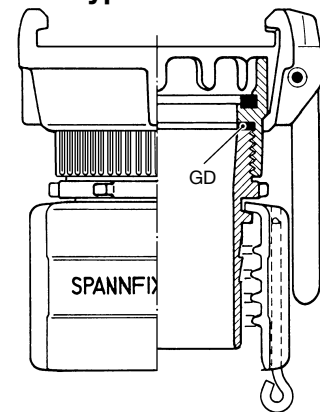
Type DM



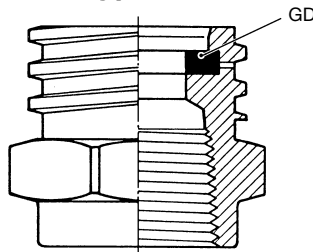
Type AVKI



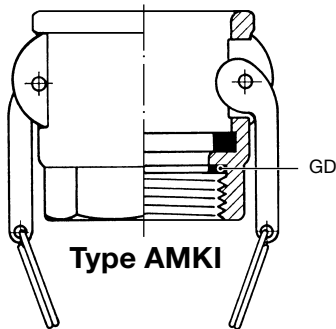
Type MKX 2



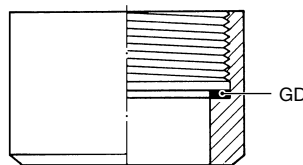
Type RS



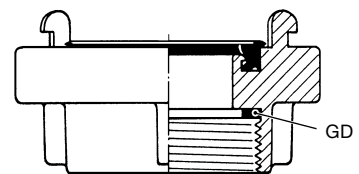
Type AMKI



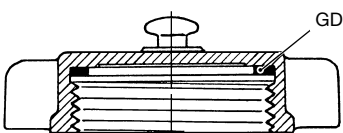
Type AM



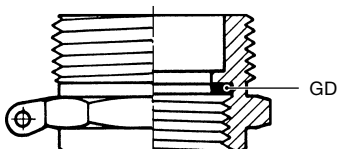
Type Storz - IG



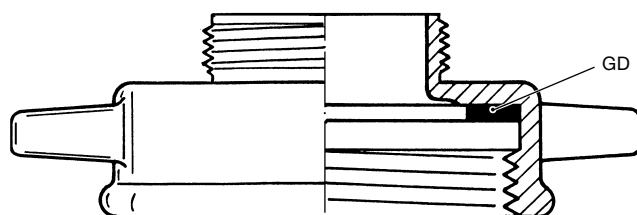
Type BK



Type RS



Type KWZ



GRUPPE <b>3</b> Section	GE- WICHT	VERWENDUNG FÜR	ABMESSUNGEN ≈ mm			BESTELL- NUMMER
	Weight Approx.	Suitable for	Dimensions ≈ mm			Part Number
	≈ kg		D	d	s	Type



TECHNISCHE ÄNDERUNGEN VORBEHALTEN · NACHDRUCK UND KOPIEN NUR MIT UNSEREM EINVERSTÄNDNIS · Specifications subject to change without notice · Copyright ELAFLEX HIBY

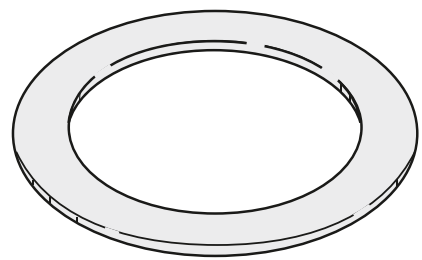
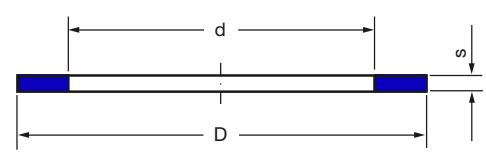
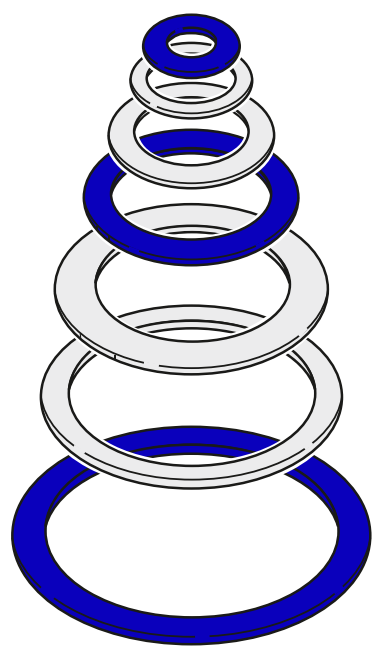
0,001			20	7	2	VD 20/7
0,001	ZVG 1		20	9,5	2	VD 20/9,5
0,001	(G 1½")		20	13	2	VD 20/13
0,001	ZVF 25, ZV 25		21	6	3	VD 21/6
0,001	M 10 - W 21,8 x 1/14"		22	12	2	VD 22/12
0,001	G 5/8"		23	16	2	VD 23/16
0,001	(ZVF 40), ZVF 50, ZV 400, ZV 500		24	11	2	VD 24/11
0,001			25	7	3	VD 25/7
0,001	G ¾"		26	19	2	VD 26/19
0,001			27	13	1,5	VD 27/13
0,001	ZVA 32		30	20	3	VD 30/20
0,001	M 30 x 1,5 L		30	21	2	VD 30/21
0,001	G 1"		33	24	2	VD 33/24
0,001	ZVA - Mix - Anschluss		36	28	2	VD 36/28
0,004			39	20	4	VD 39/20
0,002	G 1¼" (DN 25)		42	29	2	VD 42/29
0,001	G 1¼" (DN 25 + DN 32)		42	34	2	VD 42/34
0,004	(ZVF 40), ZVF 50, ZV 400, ZV 500		47	34	4	VD 47/34
0,002	G 1½" (DN 32)		48	34	2	VD 48/34
0,002	ZH 50		48	37	2	VD 48/37
0,002	G 1½" (DN 32 + DN 38)		48	39	2	VD 48/39
0,003			52	39	2	VD 52/39
0,003	G 1¾"		54	44	2,5	VD 54/44
0,003	ZH 35, ZH 50		56	46	2,5	VD 56/46
0,004			60	45	2,5	VD 60/45 x 2,5
0,006			60	45	4	VD 60/45
0,003	G 2"		60	49	2	VD 60/49
0,003			67	53	2	VD 67/53
0,003			69	60	3	VD 69/60
0,005			72	58	3	VD 72/58
0,005	G 2½"		76	63	2,5	VD 76/63
0,008			80	60	3	VD 80/60
0,007	M 80 x 3, W 82 x 1/6 (Marine)		82	65	3	VD 82/65
0,006	G 3"		88	77	3	VD 88/77
0,010	G 3½"		100	80	3	VD 100/80
0,018	4½" DIN 3799		113	80	3	VD 113/80
0,009	G 4"		114	100	3	VD 114/100
0,012	G 5"		140	124	3	VD 140/124
0,026	5½" DIN 3799		140	102	3	VD 140/102

Flachdichtungen Type **VD** aus Polyurethan-Elastomer, hoch-abriebfest, Shore-Härte ≈ 90°. Für Mineralölprodukte aller Art und viele Lösungsmittel gemäß Beständigkeitsübersicht auf Seite 396.

Standardgrößen (senkrechte Balken) aus Polyurethan-Spritzguss blau. Übrige Abmessungen aus gegossenem Polyurethan, honigfarben.

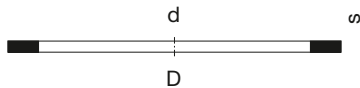
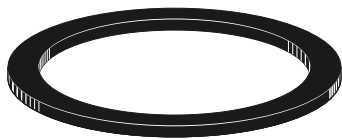
Flat seals type **VD** of polyurethane, highly resistant to abrasion. Shore hardness ≈ 90°. For all petroleum based products and many solvents as per resistance chart on page 396.

Standard sizes (vertical strokes) of polyurethane elastomer, injection molded in blue. Other sizes of cast polyurethane, amber coloured.





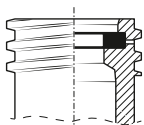
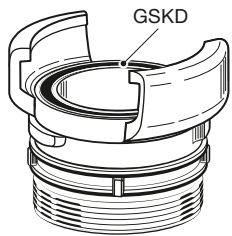
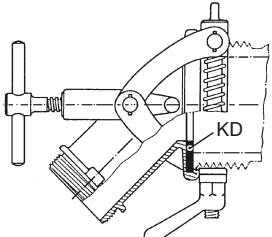
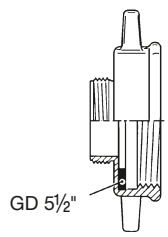
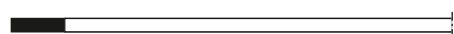
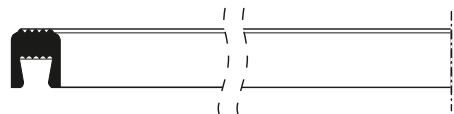
## Diverse Dichtungen · Various Seals



In dieser Tabelle haben wir alle Dichtungen zusammengefaßt, die nicht zu den Standardausführungen der Gewinde-, Flach- und Kupplungsdichtungen gehören. Ausführliche Beständigkeitsangaben der Werkstoffe siehe Tabelle auf Seite 396.

*In this list we have summarized all seals, which do not belong to the range of standard types of thread-, flat- and coupling seals.*

*Detailed resistance information of the material please see chart on page 396.*

VERWENDUNG FÜR <i>Application for</i>	ABMESSUNGEN ≈ mm <i>Dimensions ≈ mm</i>			WERKSTOFFE <i>Materials</i>	BESTELLNUMMER <i>Part Number</i>
	D	d	s		
 <p>Amerikanisches Trapezgewinde für Flüssiggas <b>ACME</b> <i>American trapezoidal screw thread for LPG</i></p>	34	23	3	NBR, schwarz — NBR, black	PD 1¾" ACME
	46	35	3		PD 2¼" ACME
	72	53	3		PD 3¼" ACME
	96	73	3		PD 4¼" ACME
 <p>GSKD Guillemin-Kupplung nach DIN EN 14420-8 <b>GUILLEMIN</b> <i>Guillemin coupling to EN 14420-8</i></p>	50,5	42,5	5	NBR, schwarz — NBR, black	GSKD 40 NBR
	64	54	5		GSKD 50 NBR
	96	85	6		GSKD 80 NBR
	117,5	103,5	7		GSKD 100 NBR
	50,5	42,5	5	NBR, weiß — NBR, white	GSKD 40 NBR W
	64	54	5		GSKD 50 NBR W
	96	85	6		GSKD 80 NBR W
	117,5	103,5	7		GSKD 100 NBR W
	50,5	42,5	5	FKM, schwarz — FKM, black	GSKD 40 Vi
	64	54	5		GSKD 50 Vi
	96	85	6		GSKD 80 Vi
	117,5	103,5	7		GSKD 100 Vi
 <p>Kesselwagen-Abfüllkupplung <b>KWK</b> <i>Rail tanker discharge coupling</i></p>	152	80	3	FKM, schwarz — FKM, black	PD 152/80 (PD KWK)
	152	80	3	FKM	ViD 152/80
	152	80	3	NBR mit PTFE-Ummantelung — PTFE-encapsulated NBR	PD 152/80 TM
 <p>GD 5½" für Kesselwagen-Zwischenstück <b>KWZ</b> <i>GD 5½" for rail tanker adaptor</i></p>	140	102	6	NBR	PD 5½"
	140	102	5	CSM	HyD 140/102
	140	102	3	Polyurethan / polyurethane (PU)	VD 140/102
	140	102	3	FKM	ViD 140/102
	140	102	3	PTFE	TD 140/102
	140	102	3	THERMOPAC / HBD	HBD 140/102
<p>Flachdichtung für Tankwagen-Domdeckel Typ TW 617 <i>Flat seal for tank truck manhole Type TW 617</i></p> 	330	290	5	NBR, schwarz — NBR, black	PD 616 rund
<p>Profildichtung für Tankwagen-Domdeckel <i>Profiled seal for tank truck manhole</i></p> 	556	522	20	NBR, schwarz — NBR, black	PD 556

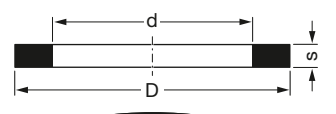
TECHNISCHE ÄNDERUNGEN VORBEHALTEN · NACHDRUCK UND KOPIEN NUR MIT UNSEREM EINVERSTÄNDNIS · Specifications subject to change without notice · Copyright ELAFLEX

GRUPPE <b>3</b> Section	GE- WICHT	GRÖSSE DN		WERKSTOFFE <sup>1)</sup>	ABMESSUNGEN ≈ mm			BESTELL- NUMMER
	Weight Approx.	Size DN		Materials <sup>1)</sup>	Dimensions ≈ mm			Part Number
	≈ kg	mm	in.		D	d	s	Type
	0,007	50	2"	NBR, schwarz NBR, black	61,5	49	4,8	TWD 50 NBR
	0,016	80	3"		92	77	6	TWD 80 NBR
	0,016	100	4"		114	100	7	TWO 100 NBR
	0,006	50	2"	NBR, weiß für Lebensmittel NBR, white for foodstuffs	61,5	49	4,8	TWD 50 W
	0,015	80	3"		92	77	6	TWD 80 W
	0,017	100	4"		114	100	7	TWO 100 W
	0,007	50	2"	CSM, grün CSM, green	61,5	49	4,8	TWD 50 Hy
	0,018	80	3"		92	77	6	TWD 80 Hy
	0,020	100	4"		114	100	7	TWO 100 Hy
	0,007	50	2"	Polyurethan, honigfarben polyurethane, amber colour	61,5	49	4,8	TWD 50 PU
	0,016	80	3"		92	77	6	TWD 80 PU
	0,010	50	2"	FKM, schwarz (TWO 100 Vi grün) FKM, black (TWO 100 Vi green)	61,5	49	4,8	TWD 50 Vi
	0,022	80	3"		92	77	6	TWD 80 Vi
	0,027	100	4"		114	100	7	TWO 100 Vi
	0,007	50	2"	EPDM EPT	61,5	49	4,8	TWD 50 EP
	0,016	80	3"		92	77	6	TWD 80 EP
	0,024	100	4"		114	100	7	(TWO 100 EP)
Spezialausführung Type <b>BIT</b> für Heißbitumen bis 200° Celsius. Kennzeichnung: ein roter Punkt Special type <b>BIT</b> for hot asphalt and bitumen up to 200° Celsius. Marking: one red dot								
	0,015	80	3"	Vamac®	92	77	7	TWD 80 BIT
	0,009	50	2"	NBR NBR	61,5	49	4,8	GSD 50 NBR
	0,018	80	3"		92	77	6	GSD 80 NBR
	0,011	50	2"	CSM, grün CSM, green	61,5	49	4,8	GSD 50 Hy
	0,026	80	3"		92	77	6	GSD 80 Hy
	0,008	50	2"	Polyurethan, blau polyurethane, blue	61,5	49	4,8	GSD 50 PU
	0,015	80	3"		92	77	6	GSD 80 PU
	0,012	50	2"	FKM, schwarz FKM, black	61,5	49	4,8	GSD 50 Vi
	0,026	80	3"		92	77	6	GSD 80 Vi
	0,026	80	3"		92	77	6	GSD 80 ETP
Wenn die chemische Beständigkeit der Gummidichtungen nicht ausreicht, können Spezialausführungen aus PTFE geliefert werden. Die ummantelte Type <b>TM</b> hat einen Weichgummikern aus NBR, der normalerweise mit dem Medium nicht in Berührung kommt. If the chemical resistance of the rubber seals is not sufficient, we can supply types of PTFE. The encapsulated type <b>TM</b> has a soft core of NBR, which is not in contact with the medium.								
	0,011	50	2"	PTFE, weiß, massiv, durchgehend hart PTFE, white, solid, continuously hard	60,5	49	4,5	TWD 50 TD
	0,025	80	3"		90	77	5,5	TWD 80 TD
	0,007	50	2"	NBR-Kern, PTFE-Mantel NBR core, PTFE encapsulated	61,5	49	4,8	TWD 50 TM
	0,017	80	3"		92	77	6	TWD 80 TM
	0,029	100	4"	FKM-Kern, FEP-Mantel FKM core, FEP encapsulated	114	100	7	TWO 100 TM
	0,002	20	¾"	NBR, blau NBR, blue	33	23	4,5	RD 20 NBR
	0,003	25	1"		40	30	5	RD 25 NBR
	0,005	38	1½"		52	42	5	RD 38 NBR
	0,007	50	2"		64	54	5	RD 50 NBR
	0,008	75	3"		95	85	5	RD 75 NBR
	0,002	20	¾"	FKM, schwarz FKM, black	33	23	4,5	RD 20 Vi
	0,004	25	1"		40	30	5	RD 25 Vi
	0,005	38	1½"		52	42	5	RD 38 Vi
	0,007	50	2"		64	54	5	RD 50 Vi
	0,009	75	3"		95	85	5	RD 75 Vi
RD-Type auch lieferbar aus PTFE oder EPDM · RD type also available of PTFE or EPDM								

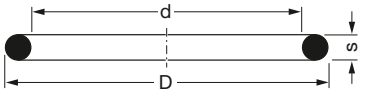


TW-Kupplungsdichtungen für Tankwagenkupplungen EN 14420-6. Standardausführung weich, glatt, für Saug- und Druckbetrieb.  
TW coupling seals for tank truck couplings according to EN 14420-6. Standard type soft, smooth for suction and pressure operation.

**TWD**



**TWO**



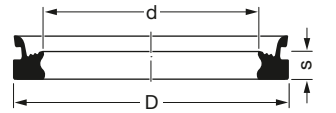
**BIT**



TW-Kupplungsdichtungen für Tankwagenkupplungen EN 14420-6. Profilierte Spezialausführung für hohe Saugbeanspruchung und Druckbetrieb.  
TW coupling seals for tank truck couplings according to EN 14420-6. Profiled special type for pressure and high suction service.

TW coupling seals for tank truck couplings according to EN 14420-6. Profiled special type for pressure and high suction service.

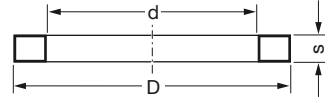
**GSD**



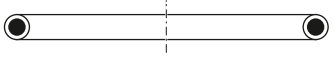
TW-Kupplungsdichtungen für Tankwagenkupplungen EN 14420-6. Spezialausführung aus PTFE hart oder PTFE-ummantelt (halbhart).  
TW coupling seals for tank truck couplings according to EN 14420-6. Special type of PTFE hard or PTFE encapsulated (semi-hard).

TW coupling seals for tank truck couplings according to EN 14420-6. Special type of PTFE hard or PTFE encapsulated (semi-hard).

**TD**



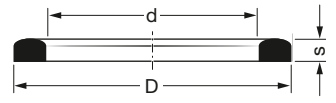
**TM**



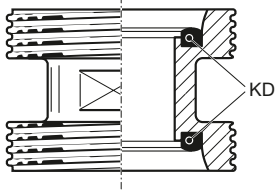
Kupplungsdichtungen Type RD nach DIN 11851 für Rundgewinde-Verschraubung nach DIN 405 ('Milchrohrgewinde').  
Coupling seals type RD according to DIN 11851 for knuckle threaded couplings according to DIN 405 ('foodstuff thread').

Coupling seals type RD according to DIN 11851 for knuckle threaded couplings according to DIN 405 ('foodstuff thread').

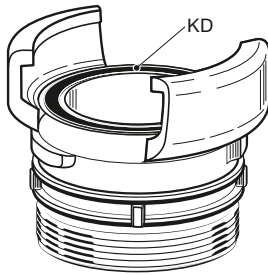
**RD**



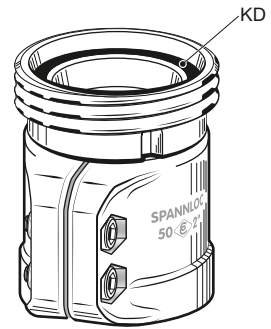
Type DN-R



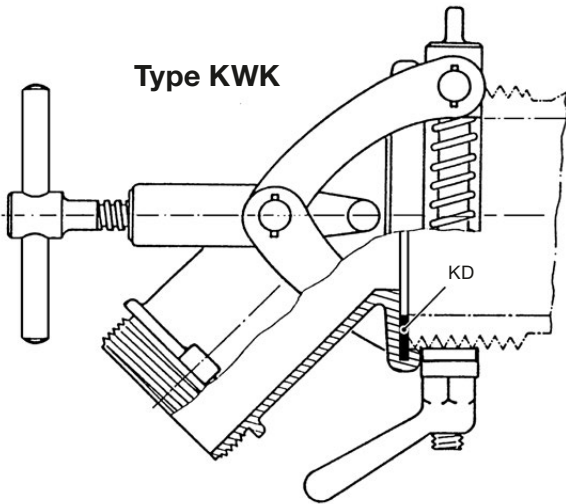
Type Guillemin-AG



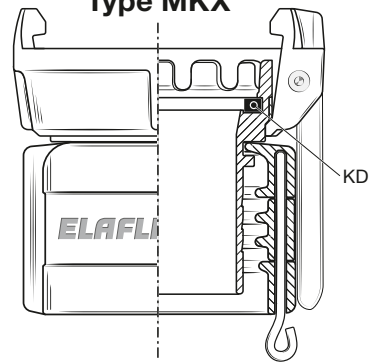
Type RVC



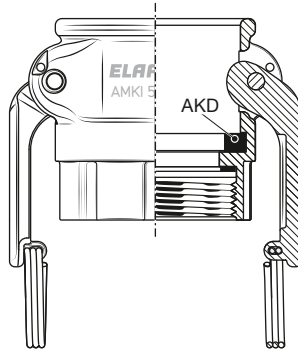
Type KWK



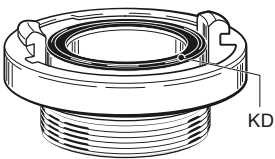
Type MKX



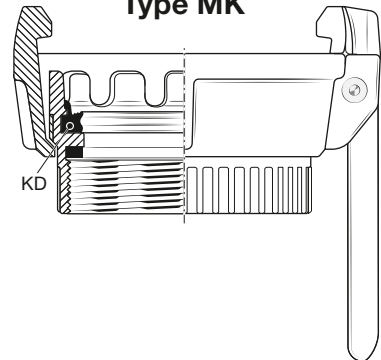
Type AMKI



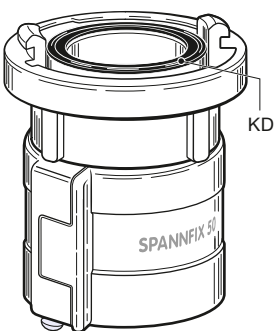
Type Storz-AG



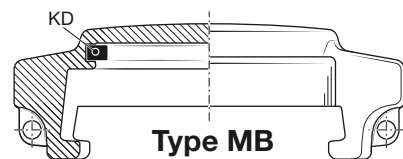
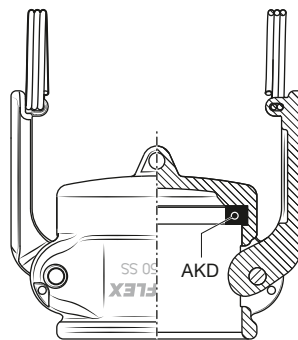
Type MK



Type STKX



Type AMB



Type MB

TECHNISCHE ÄNDERUNGEN VORBEHALTEN · NACHDRUCK UND KOPIEN NUR MIT UNSEREM EINVERSTÄNDNIS · Specifications subject to change without notice · Copyright ELAFLEX

GRUPPE <b>3</b> Section	GE- WICHT	GRÖSSE DN		WERKSTOFFE	ABMESSUNGEN ≈ mm			BESTELL- NUMMER
	Weight Approx.	Size DN		Materials	Dimensions ≈ mm			Part Number
	≈ kg	mm	in.	1)	D	d	s	Type
	0,003	D	1"	NBR, schwarz, für Mineralölprodukte, Wasser und Siloproducte	26	18	9	STKD 25
	0,007	C	2"		60	47	10	STKD 50
	0,014	B	3"		82	67	10	STKD 75
	0,036	A	4"		124	102	12	STKD 100
	0,003	D	1"	NBR, weiß, für Granulate und Lebensmittel	26	18	9	STKD 25 W
	0,007	C	2"		60	47	10	STKD 50 W
	0,014	B	3"		82	67	10	STKD 75 W
	0,036	A	4"		124	102	12	STKD 100 W
	0,004	D	1"	Viton®, schwarz, weich, für Aromaten, heiße Öle, Säuren und Laugen	26	18	9	STKD 25 Vi
	0,009	C	2"		60	47	10	STKD 50 Vi
	0,017	B	3"		82	67	10	STKD 75 Vi
	0,040	A	4"		124	102	12	STKD 100 Vi
	0,004	19	¾"	NBR, schwarz, weich. Standardtype für Mineralölprodukte	35	22	5,5	AKD 19
	0,005	25	1"		40	27	6,4	AKD 25
	0,007	32	1¼"		50	35	6,4	AKD 32
	0,009	38	1½"		56	41	6,4	AKD 38
	0,012	50	2"		67	51	6,4	AKD 50
	0,018	63	2½"		80	60	6,4	AKD 63
	0,021	75	3"		95	76	6,4	AKD 75
	0,032	100	4"		124	102	6,4	AKD 100
	0,004	19	¾"	Hypalon®, dunkelgrün, weich, für Chemikalien, Säuren, Laugen, auch ölhaltig	35	22	5,5	AKD 19 Hy
	0,006	25	1"		40	27	6,4	AKD 25 Hy
	0,008	32	1¼"		50	35	6,4	AKD 32 Hy
	0,010	38	1½"		56	41	6,4	AKD 38 Hy
	0,013	50	2"		67	51	6,4	AKD 50 Hy
	0,020	63	2½"		80	60	6,4	AKD 63 Hy
	0,023	75	3"		95	76	6,4	AKD 75 Hy
	0,036	100	4"		124	102	6,4	AKD 100 Hy
	0,006	19	¾"	Viton®, schwarz, weich, für Aromaten, heiße Öle, Säuren und Laugen	35	22	5,5	AKD 19 Vi
	0,008	25	1"		40	27	6,4	AKD 25 Vi
	0,011	32	1¼"		50	35	6,4	AKD 32 Vi
	0,014	38	1½"		56	41	6,4	AKD 38 Vi
	0,017	50	2"		67	51	6,4	AKD 50 Vi
	0,025	63	2½"		80	60	6,4	AKD 63 Vi
	0,030	75	3"		95	76	6,4	AKD 75 Vi
	0,045	100	4"		124	102	6,4	AKD 100 Vi
	0,084	150	6"	180	152	6,4	(AKD 150 Vi)	
	0,006	19	¾"	Weichgummikern aus Viton® mit PTFE-Mantel, halbhart	35	22	5,5	AKD 19 TM
	0,008	25	1"		40	27	6,4	AKD 25 TM
	0,011	32	1¼"		50	35	6,4	AKD 32 TM
	0,014	38	1½"		56	41	6,4	AKD 38 TM
	0,016	50	2"		67	51	6,4	AKD 50 TM
	0,024	63	2½"		80	60	6,4	AKD 63 TM
	0,029	75	3"		95	76	6,4	AKD 75 TM
	0,043	100	4"		124	102	6,4	AKD100 TM
	0,079	150	6"		180	152	6,4	(AKD 150 TM)

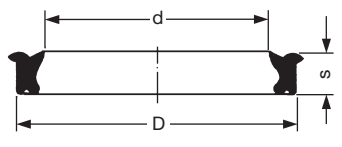
TM-Type auch lieferbar mit Kern aus EPDM · TM type also available with EPDM core



Kupplungsdichtungen Type **STKD** für Storz-Kupplungen nach DIN, für normale Saug- u. Druckbeanspruchung. Betriebsdruck bis PN 10.

Coupling seals type **STKD** for Storz couplings according to DIN, for normal suction and pressure service. Working pressure up to 10 bar.

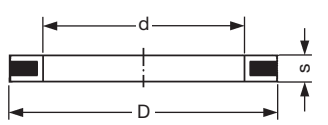
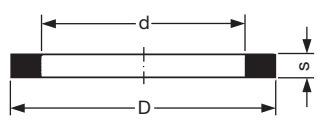
**Storz (STKD)**



Kupplungsdichtungen Type **AKD** für Hebelarm-Kupplungen nach DIN EN 14420-7 (DIN 2828) und für original amerikanische Hebelarm-Kupplungen.

Coupling seals type **AKD** for cam locking couplings EN 14420-7 (DIN 2828) and original American cam locking couplings. Working pressure up to 10 bar.

**AKD**



# Beständigkeitsübersicht Dichtungen · Chemical Resistance Chart Seals

<b>MEDIEN, MEDIENGRUPPEN</b> Wenn nicht anders angegeben, bei Raumtemperatur. Bei Gemischen alle Komponenten beachten!  <b>FLUIDS, FLUID GROUPS</b> If not otherwise stated, at ambient temperature. All components of mixtures must be considered!	NBR NBR	NBR weiß NBR white	EPDM / Butyl EPT	ELAPAC blau ELAPAC blue	THERMOPAC THERMOPAC	Hyalon® CSM	Polyamid Nylon	PTFE PTFE	Polyurethan Polyurethane	Viton® FKM
	NBR	NBR-W	EPD	FD	HBD	HYD	NYD	TD/TM	VD	ViD
Aliphatische Kohlenwasserstoffe wie Benzin, Diesel, Öle, Petroleum <i>Aliphatic hydrocarbons as gasoline, diesel, fuel oil, crude oil, petroleum</i>	A	A	C	A	A	C	A	A	A	A
Otto-Kraftstoffe mit Aromaten-, Ether-, Methanolzusätzen nach DIN <i>Gasoline with aromatic-, ether- and methanol additives</i>	A-B	B	C	A	A	C	A	A	A	A
Aromatische Kohlenwasserstoffe wie Benzol, Toluol, Xylol <i>Aromatic hydrocarbons as benzene, toluol, xylol</i>	B-C	C	C	ⓑ	A	C	A	A	A-B	A
Chlorierte Kohlenwasserstoffe wie Methylenchlorid, Per- und Trichlorethylen <i>Chlorinated hydrocarbons as methylene chloride, per- and trichloroethylene</i>	C	C	C	ⓑ	A	C	A	A	B	A
Alkohole wie Ethanol, Butanol, Methanol, Isopropylalkohol <i>Alcohols as ethanol, butanol, methanol, isopropyl alcohol</i>	A	A	A	A	A	A	A	A	A-B	B
Amine wie Anilin, Butylamin, Pyridin, Diethylamin, Triethylamin <i>Amines as aniline, buthyl amine, pyridine, diethyl amine, triethyl amine</i>	C	C	A	ⓑ	A	C	A	A	B	C
Acetate, Aldehyde, Ester, Ether <i>Acetates, aldehydes, ester, ether</i>	B	C	A	ⓑ	A	B	A	A	B	C
Ketone wie Aceton, Methyl ethyl keton (MEK), Cyclohexanon <i>Ketones as acetone, methyl ethyl ketone, cyclohexanon</i>	C	C	A	ⓑ	A	C	A	A	B	C
Glykole, Enteisungsflüssigkeiten, Frostschutzmittel, Glysantin <i>Glycol, defrosting fluids, anti-freezing fluids</i>	A	A	A	A	A	A	A	A	B	B
Trinkwasser, Lebensmittel – auch ölhaltig, helle Granulate, Milch, Fette <i>Drinking water, foodstuffs – also oily, light granulates, milk, fats</i>	-	A	-	-	A	-	A	A	A	-
Wasser, Abwasser, Seewasser, Kühlwasser, auch ölhaltig <i>Water, sewage, seawater, cooling water also containing oil</i>	A	A	A	A	A	A	A	A	B	A
Asphalt, Heißbitumen, Teer bis 200°C <i>Asphalt, hot bitumen, tar up to 200°C</i>	B	C	B	B	A	C	C	C	C	A
Teeröle wie Braun- und Steinkohlenteeröl, Kresol, Phenol <i>Tar oils as lignite-tar oil, coal-tar oil, cresol, phenol</i>	C	C	A	ⓑ	A	C	C	A	C	A
Sattdampf, gesättigter Nassdampf bis 220°C <i>High pressure wet saturated steam up to 220°C</i>	C	C	C	C	A	C	C	C	C	A
Ammoniak wässrig, Flüssigdünger <i>Ammonia hydrons, liquid fertilizer</i>	A	A	A	A	A	A	A	A	C	B
Salzlösungen wie Carbonate, Chloride, Nitrate, Phosphate <i>Salt solutions as carbonates, chlorides, nitrates, phosphates</i>	A	A	A	A	A	A	A	A	C	A
Laugen wie Kalilauge, Natronlauge, Reinigungslaugen 100°C <i>Alkalies as potassium hydroxide, sodium hydroxide, cleaning alkalies up to 100°C</i>	C	C	A	C	B	A	B	A	C	B
Ameisensäure <i>Formic acid</i>	C	C	A	C	A	A	C	A	C	A
Chlorsulfonsäure <i>Chlorosulfonic acid</i>	C	C	C	C	A	C	C	A	C	C
Chromsäure <i>Chromic acid</i>	C	C	B	C	A	A	C	A	C	A
Essigsäure <i>Acetic acid</i> 30%	C	C	A	C	A	A	C	A	C	A
Flußsäure, Fluorwasserstoffsäure <i>Hydrofluoric acid</i>	C	C	A	C	C	A	C	A	C	A
Oxalsäure <i>Oxalic acid</i>	C	C	A	C	A	A	B	A	C	A
Phosphorsäure <i>Phosphoric acid</i>	B	C	A	C	A	A	C	A	C	A
Salpetersäure <i>Nitric acid</i>	→ 30%	C	C	C	C	C	B	C	A	C
	30 – 70%	C	C	C	C	C	C	C	A	C
	70 – 90%	C	C	C	C	C	C	C	A	C
Salzsäure <i>Hydrochloric acid</i>	C	C	A	C	A	A	C	A	C	A
Schwefelsäure <i>Sulfuric acid</i>	→ 65%	C	C	A	C	B	A	C	A	C
	65 – 95%	C	C	B	C	B	A	C	A	C
	96%	C	C	C	C	B	B	C	A	C

**A** = Gut geeignet. Flüssigkeit hat wenig oder keine Wirkung  
*Well suitable. Fluid has little or no effect*

**ⓑ** = Geeignet. Nur Dichtungs-Innenrand wird angequollen (s. Seite 384)  
*Suitable. Only interior rim of flange seals swells (see page 384)*

**B** = Bedingt geeignet (z. B. Korrosion, Rost, Abtrag, Quellung)  
*Fair, fluid has minor effect (e.g. corrosion, rust, erosion, swelling)*

**C** = Nicht geeignet wegen schneller Zerstörung oder Erweichung (z. B. Dampf)  
*Not suitable because of quick destruction or softening (e.g. steam)*

**Vorbehalt:** Eine Garantie für diese allgemeinen Informationsangaben wird nicht übernommen. Sie wurden den Druckschriften der Rohstoffhersteller entnommen. Zu beachten ist, dass sich die Angaben nur auf reine Werkstoffe beziehen. Spezielle Beständigkeitsversuche können nach Vereinbarung durchgeführt werden.

**Reservation:** The validity of these general information data cannot be guaranteed. The data have been taken from publications of various raw material manufacturers. Please note, that the data refer to pure materials only. Special resistance tests can be made on request.

| In Zweifelsfällen bitte rückfragen · In case of doubt please ask for information |