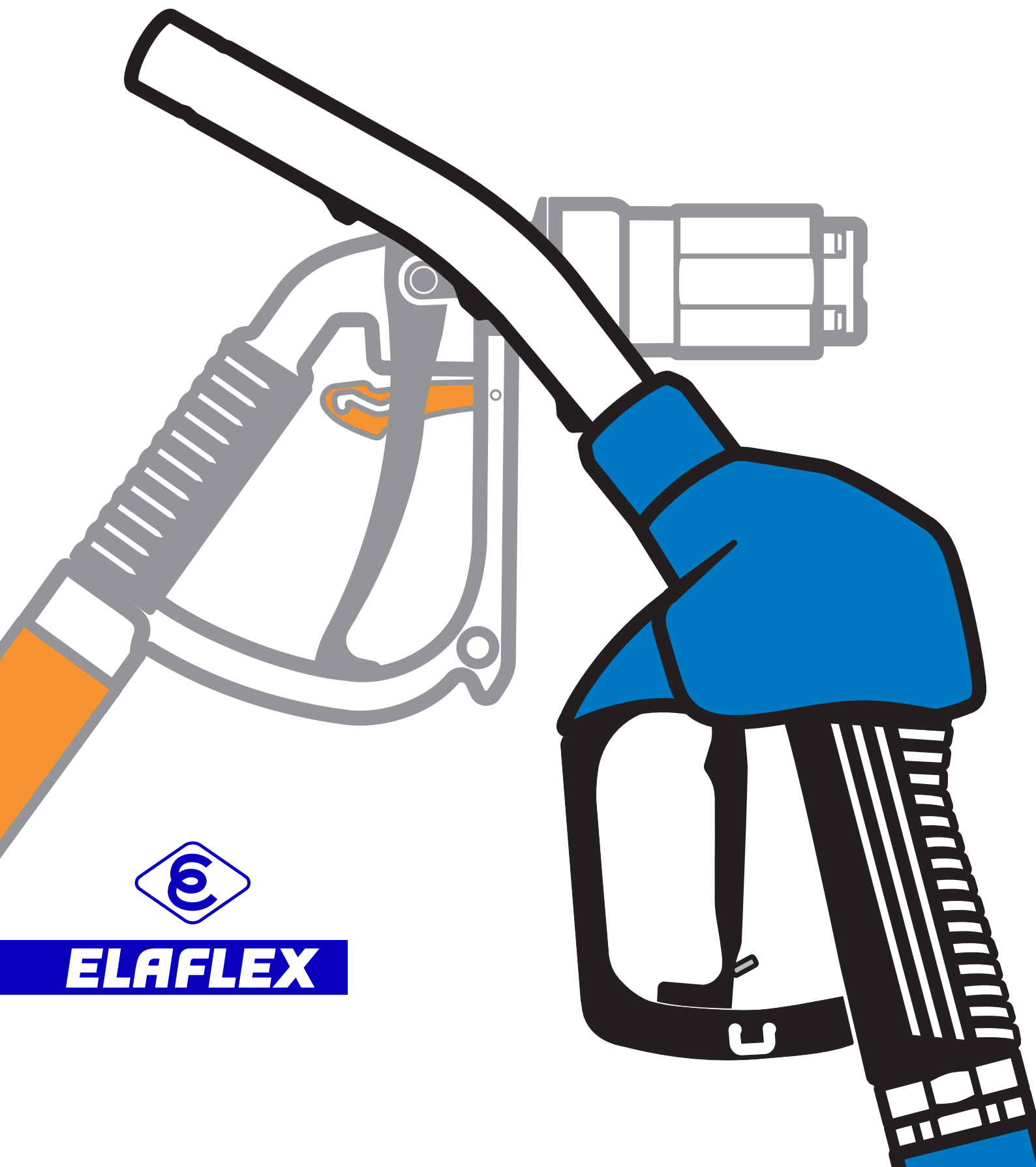


# Vulpistolen

5

+ toebehoren

*Pistolets de distribution*



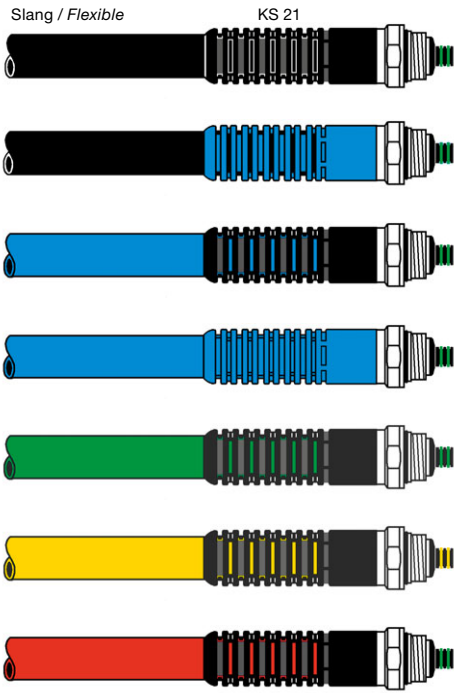
**ELAFLEX**





Pistoolzijde met fabrieksgemonteerde anti-knikveer **KS 21**. Kan niet achteraf gemonteerd worden omdat de koppelingen niet demonteerbaar zijn.

Du côté pistolet, gaine **KS 21** non-échangeable car le raccord n'est pas démontable.



SS

SB

BS

BB

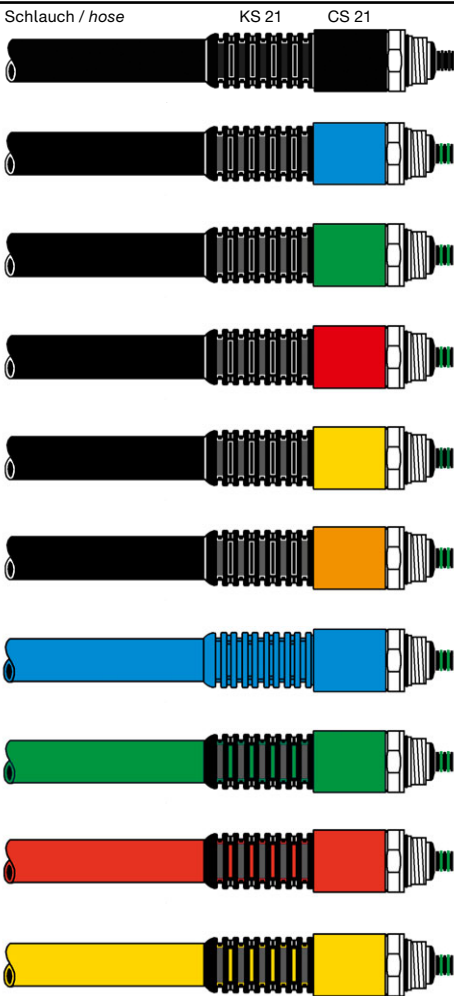
GrS

GS

RS

**Bijkomend** met korte, gekleurde identificatiehuls **CS 21** over de anti-knikveer **KS 21**. De CS 21 kan ook achteraf gemonteerd of vervangen worden.

Ajout d'une gaine courte de couleur **CS 21** sur la gaine **KS 21**. Le CS 21 peut être monté ou échangé à posteriori.



SS + S

SS + B

SS + Gr

SS + R

SS + G

SS + Or

BB + B

GrS + Gr

RS + R

GS + G

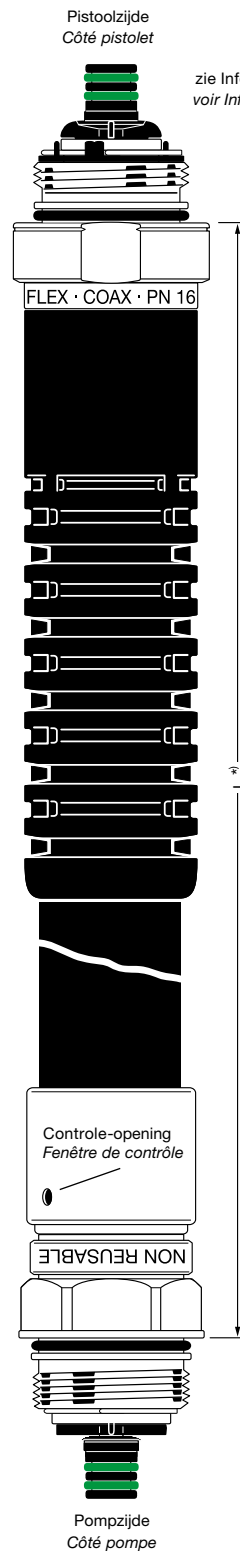
COAX slangen DN 21/8 NR voor benzinepompen met actieve gasrecuperatie. Uitvoering en technische gegevens op keerzijde.

Flexible COAX DN 21/8 NR. Pour distributeurs avec récupération des vapeurs active. Spécifications techniques page suivante.

Gebruikelijke bestellengte in M
Longueurs usuelles en mètre
L *)
3,00
3,15
3,20
3,30
3,40
3,45
3,50
3,60
3,75
3,85
4,00
4,17
4,20
4,30
4,35
4,40
4,50
4,80
4,90
5,00
5,40
5,60
5,65
5,85
6,00

\*) Bij bepaling van L moet rekening gehouden worden met de verlenging door zwelling (z.o.z.).

\*) Lors de la définition de la longueur L, considérer l'élongation par étirement comme indiqué à la page suivante.



zie Info 1.07  
voir Info 1.07

**BESTELVOORBEELD:** COAX 21/8 - L 4,00 - SS betekent:

COAX assemblage DN 21/8 met lengte L = 4,00 m en kleurcode SS = zwart voor de slang + anti-knikhuls zonder kleurhuls.

**EXEMPLE:** COAX 21/8 - L 4,00 - SS veut dire:

Flexible COAX DN 21/8, de longueur L = 4,00 m, code coloe SS = noir pour le tuyau et la gaine anti courbure, sans gaine de couleur.

ONDER VOORBEHOUD VAN TECHNISCHE WIJZIGINGEN. COPYRIGHT ELAFLEX - Modifications techniques réservées. Copies et impressions seules avec notre accord.

**BRANDSTOFLANG (buitenslang)**

**TYPE SL 21:** Kwaliteits pomp slang 'CONTI-SLIMLINE' DN 21-PN 16, OD ≈ 31 mm, uitwendig glad, oprolbaar voor haspels tot minimaal Ø 150 mm. Inwendig: NBR, elektrisch afleidend. Twee textielvlechten met ingevlochten speciale geleidingsdraden. Uitwendig: gechloreerde synthetische rubber, haarscheurbestendig.

Beschikbaar in zwart of gekleurd (blauw, groen, rood, geel) met gladde, kleurvaste buitenwand, met doorlopende slijtvaste lasermarkering.

Conform de vereisten van EN 13483 (EN 1360). Ook geschikt voor ethanoltoevoeging tot E 85.

**SLANGKOPPELINGEN (enkel fabrieksgemonteerd)**

Niet demonteerbare aluminium veiligheidskoppelingen DN 21-PN 16, swivelmoer met genormeerde aansluiting M34 x 1,5 in roestvrij staal, O-ringen in Viton®.

**Pistoolzijde:** Lichtdraaiende koppelingen met veergesteunde lippendichting ED 077 in koudebestand polyurethaan (zie Info 1.07). Met 2 sleutelvlakken SW 41.

**Pompzijde:** Draaikoppeling met 6 sleutelvlakken SW 36 en O-ring EO 171 Vi.

**ANTI-KNIKVEER**

De anti-knikveer **KS 21** in koudebestand polyurethaan wordt aan de pistoolzijde gemonteerd. Met ontgassingsopeningen. Niet demonteerbaar.

**KLEURHULS**

Kleurvaste korte polyurethaan huls **CS 21** voor brandstof- of merkherkenning met glad en glanzend oppervlak in alle gangbare bedrijfskleuren. Kan ook achteraf aangebracht of verwijderd worden (zie pag. GR 13).

**GASSLANG (binnenslang)**

Gasrecuperatieslang DN 8/PN 16 (OD ≈ 12 mm) in koudebestand polyurethaan. Brandstofbestand, ozonvast en diffusiearm. Vormstabiel door de gevlochten staal-inlagen, ook bij kleine buigstralen. Met gaskoppelingen DN 8 in zwarte PVDF, met niet herbruikbare roestvrijstalen klemmen.

**Pistoolzijde** met verdraaiingsbeveiliging door vergrendelde gaskoppeling.

**Pompzijde** draaiend gelagerd om torsie op de slang te vermijden.

**IJKBAARHEID / VERLENGING**

Volgens EN 13483 mag de **volumetoename** van een nieuwe slangleiding bij 3 bar niet meer dan 2 % van de slanginhoud bedragen. 'CONTI-SLIMLINE' slangen voldoen aan deze norm door de weinig rekbare inlagen met een ruime veiligheidsfactor.

De **verlenging** van een slangassemblage na zwelling mag volgens de norm maximaal 4 % bedragen. 'CONTI-SLIMLINE' slangen verlengen tijdens gebruik met brandstoffen bvb.:

met loodhoudende Super benzine met ca. 1 tot 1,5 %,

met loodvrije Super benzine met ca. 1,5 tot 2 %.

**PERMEABILITEIT**

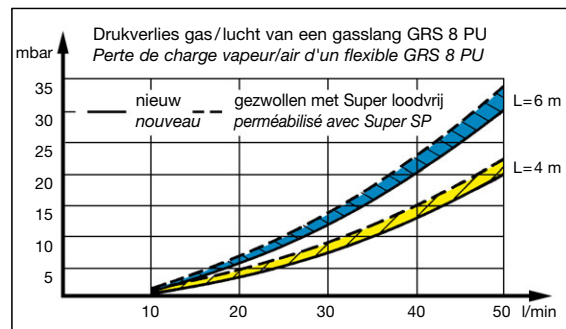
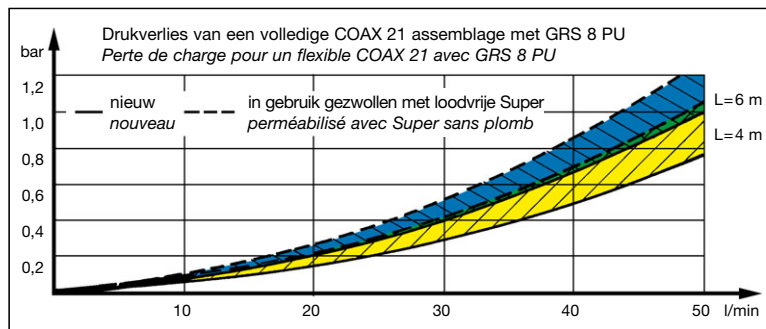
Volgens EN 13483 mag het brandstofverlies van een slang-assemblage DN 21 bij het testen met Liquid C niet groter zijn dan 12 ml/m per dag.

'CONTI-SLIMLINE' slangen voldoen aan deze vereiste.

**KOUDEBUIGZAAMHEID**

De norm EN 13483 specificeert dat een nieuwe brandstofslang bij -30° C in een genormeerde testopstelling met een buigstraal van 75 mm tijdens het buigen tot 90° geen grotere buigkracht dan 180 N mag vereisen. 'CONTI-SLIMLINE' slangen DN 21 hebben slechts 70 tot 100 N nodig en voldoen alzo ruimschoots aan de nog strengere eisen van de MPD fabrikanten.

Voor gebruik in zeer koude gebieden (bvb. Scandinavië) leveren wij het type **LT** (Low Temperature). Deze blijft goed oprolbaar tot -40° C, afhankelijk van de constructie van de oproller. Dit type is conform alle vereisten van het LT-type vermeld in EN 13483.



**FLEXIBLE CARBURANT (extérieur)**

**TYPE SL 21:** Flexible de station service 'CONTI-SLIMLINE' DN 21-PN 16, OD ≈ 31 mm, extérieur lisse, diamètre d'enroulement Ø 150 mm minimum. Revêtement intérieur: NBR conducteur. Avec deux trames tressées en textile avec fils en cuivre. Revêtement extérieur: caoutchouc synthétique chloré, résistant à l'ozone.

Il existe en noir ou coloré (bleu, vert, rouge, jaune) avec surface lisse. Avec marquage laser permanent sur toute la longueur du tuyau.

Répond aux exigences de la norme EN 13483 (EN 1360). Ce flexible peut être utilisé pour les mélanges d'éthanol jusqu'à E 85.

**RACCORDS (montage en usine)**

Raccord de sécurité non démontable DN 21 - PN 16 en aluminium, écrou tournant avec raccordement M34 x 1,5 en acier inoxydable, joints en viton®.

**Côté pistolet:** Raccord tournant avec joint à lèvres à ressort ED 077 en polyuréthane souple (voir Info 1.07). Avec clé à 2 pans 41 mm.

**Côté distributeur:** Raccord tournant avec joint EO 171 Vi et clé à 6 pans 36 mm.

**GAINÉ ANTI-COURBURE**

Côté pistolet gaine anti-courbure **KS 21** en polyuréthane souple; avec aération. Non démontable.

**GAINÉ DE COULEUR**

Gaine courte **CS 21** de couleur pour reconnaître le type carburant ou un logo. Surface en polyuréthane lisse, brillant dans toutes les couleurs usuelles. Peut-être monté ou démonté ultérieurement (voir page GR 13).

**TUYAU VAPEUR (intérieur)**

Tuyau récupération des vapeurs DN 8/PN 16 (OD ≈ 12 mm) en polyuréthane souple. Résistant aux hydrocarbures et à l'ozone. Grâce aux tresses en acier il est indéformable même par faible rayon de courbure. Avec collier non démontable en acier inoxydable et embout DN 8 en PVDF noir.

**Côté pistolet** avec raccord de sécurité fixe.

**Côté distributeur** avec raccord tournant pour éviter l'étranglement dû à la torsion.

**NORME / ELONGATION**

Selon la norme EN 13483 **l'augmentation de volume** dans un nouveau flexible à 3 bar ne doit pas dépasser 2 % du contenu du tuyau. Les flexibles CONTI-SLIMLINE respectent cette norme avec une tolérance de sécurité.

**L'élongation** du flexible selon la norme ne doit pas être supérieure à 4 %. Les flexibles CONTI-SLIMLINE s'allongent lors du fonctionnement :

avec du Super ou essence de env. 1 à 1,5 %,

avec du Super ou essence sans plomb de env. 1,5 à 2 %.

**PERMEABILITE**

Selon la norme EN 13483 la perte de carburant d'un flexible DN 21 testé avec le liquide C ne doit pas dépasser 12 ml/m par jour.

Les flexibles CONTI-SLIMLINE remplissent ces conditions.

**FORCE DE COURBURE AU FROID**

La norme EN 13483 prescrit qu'un flexible de carburant neuf ne nécessite pas plus de 180 N de force de courbure à une température de -30° C pour une installation avec un rayon de 75 mm à 90 degrés. Les flexibles CONTI-SLIMLINE DN 21 ne nécessitent pas plus de 70 voir 100 N et dépassent par la même des exigences plus sévères que tous les constructeurs de MPD.

Pour une utilisation dans les pays froids (par ex. la Scandinavie), nous fournissons une version LT (low temperature). Enroulable jusqu'à -40° C sans tenir compte du modèle de l'installation. Ce flexible remplit toutes les conditions de la norme EN 13483 pour pays froids.

ONDER VOORBEHOUD VAN TECHNISCHE WIJZIGINGEN. COPYRIGHT ELAFLEX - Modifications techniques réservées. Copies et impressions seulement avec notre accord.

GROEP  5  Section	GE- WICHT  Poids Approx.  ≈ kg/m	SLANG- DIAMETER  Diamètre Nominal  ID in. ID mm OD mm			Werkdruk Pression serv bar	Testdruk Pression depr. bar	Buigstraal Rayon de courbure mm	Rollengte Long. de fabrication ca./m	ARTIKEL- CODE  Référence  Type
	0,55	7/8"	21	31	16	24	100	40 – max. 80	SL 21 SL 21 blauw · bleu lichtbl. · bl. claire geel · jaune groen · vert rood · rouge
<p>Het type <b>Slimline 'SL'</b> is de zwarte standaard betankings slang met twee textielvlechten. Gekleurde varianten : technische gegevens zoals materialen, specificaties en markering identiek aan het zwarte standaardtype. De kleuren zijn zeer lichtbestendig.</p> <p>Alle Slimline-types zijn door hun gladde buitenwand en grote flexibiliteit uitermate geschikt voor MPD-oprolysystemen. De productie gebeurt op kwaliteitsdoornen met vulcanisatie in een kunststof mantel. Met doorlopende en slijtvaste lasermarkering :</p> <p>CONTI-SLIMLINE 21 · EN 1360 · EN 13483 · TYPE 1 · TRbF 131 · Ω · PN 16 · AS 2683 · ELAFLEX © 2Q-13</p> <p>Le type <i>Slimline SL</i> est le tuyau noir standard avec deux tresses. Tuyaux de couleur : Caractéristiques techniques comme matériaux, spécifications, marquages identiques au type noir standard. Les couleurs ont une bonne résistance à l'exposition à la lumière.</p> <p>Tous les Tuyaux Slimline sont, grâce à leur surface lisse et leur flexibilité extrême, très adaptés aux systèmes de retour de flexible. La fabrication est réalisée sur mandrins souples et chape plastique. Marquage laser continu.</p>									
0,55	7/8"	21	31	16	24	100	40 – max. 80	SL 21 LT SL 21 LT blauw · bleu lichtbl. · bl. claire geel · jaune groen · vert rood · rouge	
<p>Type <b>Slimline 'SL LT'</b> : zeer koudebuigzaam type voor gebruik in zeer koude streken. Goed buigzaam tot -40° C. Met doorlopende en slijtvaste lasermarkering :</p> <p>CONTI-SLIMLINE 21 LT · EN 1360 · EN 13483 · TYPE 1 · TRbF 131 · Ω · PN 16 · ELAFLEX © GERMANY · 2Q-13</p> <p>Type <i>Slimline 'SL LT'</i> : particulièrement souple pour une utilisation dans les régions froides. Reste souple jusqu'à -40° Celsius. Avec marquage laser en continu et permanent.</p>									
0,12	8	12	Knikvast bij kleine buigstralen en vormvast door stalen gevlochten inlagen. Brandstof- en gasbestand. Niet geleidend. <i>Ne se déforme pas et ne se plie pas grâce aux tresses acier. Résiste aux hydrocarbures et n'est pas conducteur.</i>			GRS 8 PU			
0,25	21	31	Demonteerbare COAX-slangkoppeling voor brandstofslang DN 21. Voor montage is de EW 21 nodig. V 21-34/2 met ED 079 lippendichting en EF 080 veerring. V 21-34/6 met o-ring EO 171.			met lichtdraaiende swivel voor de <b>pistoolzijde</b> V 21 - 34/2 Avec raccord tournant pour le <b>côté pistolette</b>			
0,24	21	31	Raccord COAX démontable pour flexible carburant DN 21. Pour le montage une clé EW 21 est nécessaire. V 21-34/2 avec joint à lèvres ED 079 et ressort spiralé EF 080. V 21-34/6 avec joint torique EO 171.			met draaiende aansluiting voor de <b>pompzijde</b> V 21 - 34/6 Avec raccord tournant pour le <b>côté distributeur</b>			
0,034	-	-	Anti-knikveer voor de pistoolzijde van de COAX-assemblage. Absoluut noodzakelijk. NIET demonteerbaar. <i>Gaine anti-courbure côté pistolet du flexible COAX est impérative. Non démontable.</i>			KS 21 zwart · noir blauw · bleu			
0,012	-	-	Korte, kleurvaste huls om over de V 21 en de anti-knikveer KS 21 te schuiven. Achteraf (de-)monteerbaar. <i>Gaine courte de couleur à superposée sur V 21 et la gaine anti-courbure KS 21. Peut-être démontée ou échangée.</i>			CS 21 blauw · bleu geel · jaune groen · vert rood · rouge zwart · noir			
0,005	voor/ pour 8	-	Met draaiende centreerclips <b>A</b> voor de <b>pompzijde</b> van de slang. <i>Exécution avec clip central tournant <b>A</b> pour le côté distributeur.</i>			EK 754			
0,005	voor/ pour 8	-	Met 4 vaste centreernokken met anti-torsiebus <b>B</b> voor de <b>pistoolzijde</b> van de slang. <i>Exécution avec 4 ailettes centrales fixes avec boîte de sécurité <b>B</b> pour le côté M pistolet.</i>			EK 755			
0,003	-	11,5	Spanbereik van 11,5 – 13 mm. Niet demonteerbaar. Voor montage is de tang EW - Z13 nodig. <i>Plage de serrage de 11.5 – 13 mm. Non démontable. Pour le montage utiliser la clé EW-Z13.</i>			GSS 11,5			



Kwaliteits benzinepompslang 'Conti-SLIMLINE' voor genormeerde brandstoffen, ook met ethanoltoevoeging tot E 85. Ijkbaar voor elektrische benzinepompen volgens specificaties op keerzijde. Koudebuigzaam tot -30° C (LT-type tot -40° C). Conform EN 1360, resp. EN 13483 en TRbF 131/2.

Binnenwand : NBR geleidend, niet verkleurend, diffusiearm  
Versteviging : Twee weinig rekbare textielvlechten met gekruiste, ingevlochten litzedraden  
Buitenwand : Gechloreerde synthetische rubber, haarscheuren oliebestendig

**Type Slimline 'SL'**  
Slimline

**Type Slimline 'SL LT'**  
Slimline  
Low Temperatur



Flexible station-service de qualité 'Conti-Slimline', pour carburants. Convient également pour les mélanges d'éthanol jusqu'à E85. Etalonné pour les distributeurs électriques, voir au verso. Souple jusqu'à -30° C (LT-Type à -40° C). Correspondant à la norme TRbF 131/2 et EN 1360 ou EN 13483.

Tube intérieur : NBR, conductible, insensible aux hydrocarbures  
Renforcements : Deux tresses textiles avec fils conducteurs entrecroisés  
Revêtement ext. : caoutchouc synthétique chloré résistant aux huiles et UV traduction

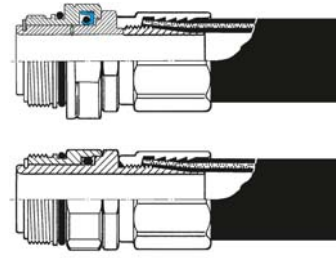
**Gasslang DN 8 / PN 16**  
Polyurethaan, diffusiearm, koudebuigzaam tot -40° C

**Tuyau gaz DN 8 / PN 16**  
Polyurethane, flexible jusqu'à -40° C



**Slangkoppeling DN 21**  
met swivel M 34 x 1,5, moer in 1.4104, pilaar in aluminium, huls in messing cr, dichtingen, zie links.

**Raccord DN 21**  
avec raccord tournant M 34 x 1,5, fixation en Inox 1.4104, intérieur en aluminium, douille en laiton chromé, Joints voir à gauche.



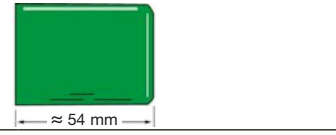
**Anti-knikveer KS 21**  
in polyurethaan, slijtvast, koudeflexibel

**Gaine anti courbure KS 21**  
en polyurethane, fixe, flexible à basse température

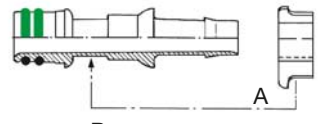


**Kleurhuls CS 21**  
in polyurethaan, met glad, glanzend oppervlak

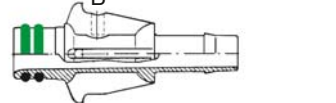
**Gaine anti-courbure CS 21**  
En polyurethane, surface lisse et brillante



**Gaskoppeling DN 8**  
in zwart PVDF, met gemonteerde o-ringen EO 756 in Viton (FKM)



**Collet flexible gaz DN 8**  
in PVDF noir, avec joint torique EO 756 en viton (FKM)



**Gasslangklem GSS 11,5**  
in roestvrij staal

**Collier flexible gaz GSS 11.5**  
en acier inoxydable



**IJKBAARHEID / VERLENGING**

Volgens EN 13483 mag de **volumetoename** van een nieuwe slang bij 3 bar niet meer dan 2% van de slanginhoud bedragen. Dankzij de weinig rekbare textielinlagen met ruime veiligheidsfactor voldoen 'CONTI-SLIMLINE' slangen ruimschoots aan deze vereiste.

De **verlenging** van een slang na zwelling met Liquid C mag volgens de norm maximaal 4% bedragen. 'CONTI-SLIMLINE' slangen verlengen tijdens gebruik met brandstoffen (bvb. met loodvrije super-benzine) met ca. 1,5 tot 2%.

**NORME / ELONGATION**

*Selon la norme EN 13483, l'augmentation de volume d'un nouveau flexible à 3 bar ne doit pas dépasser 2% du contenu du tuyau. Les flexibles 'CONTI-SLIMLINE' respectent cette norme avec une tolérance de sécurité.*

*L'élongation du flexible selon la norme ne doit pas être supérieure à 4%. Les flexibles 'CONTI-SLIMLINE' s'allongent lors du fonctionnement avec du Super ou essence sans plomb de env. 1,5 à 2%.*

**PERMEABILITEIT**

Volgens EN 13483 mag het brandstofverlies van een slangassemblage DN 21 bij testen met Liquid C niet groter zijn dan 12 ml/m per dag. 'CONTI-SLIMLINE' slangen voldoen aan deze vereiste.

**PERMEABILITE**

*Selon la norme EN 13483, la perte de produit d'un flexible de diamètre 21 avec un liquide de référence de type C ne doit pas être supérieure à 12 ml/m par jour.*

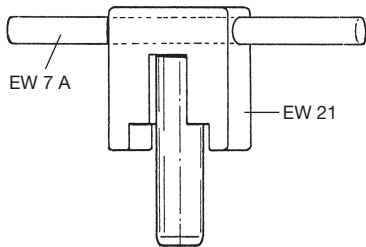
*Les flexibles 'CONTI-SLIMLINE' répondent à cette norme.*

**KOUDEBUIGZAAMHEID**

De norm EN 13483 specificeert dat een nieuwe brandstofslang bij -30°C in een genormeerde installatie met een Ø van 150mm bij het buigen tot 90° geen grotere buigkracht mag vereisen dan 180N. 'CONTI-SLIMLINE' slangen DN21 benodigen een duidelijk geringere kracht en voldoen daarmee aan de nog strengere eisen van de MPD-fabrikanten. Voor gebruik in zeer koude streken (bvb. Scandinavië) leveren wij het LT-type (Low Temperature). Deze is koudebuigzaam tot -40°C en voldoet aan de eisen van de nieuwe EN 13483 voor LT-types.

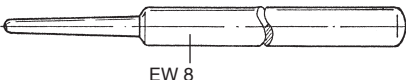
**FORCE DE COURBURE AU FROID**

*La norme EN 13483 prescrit qu'un flexible de carburant neuf ne nécessite pas plus de 180 N de force de courbure à une température de -30°C pour une installation avec Ø de 150 mm à 90 degrés. Les flexibles 'CONTI-SLIMLINE' DN 21 nécessitent des forces bien plus basses et conviennent même aux exigences plus sévères des constructeurs de MPD. Pour une utilisation dans les pays froids nous fournissons une version LT (Low Temperature), enroulable jusqu'à -40°C. Il remplit toutes les conditions de la norme EN 13483.*



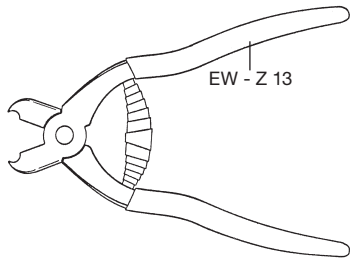
Stalen montageboom **EW 21** voor demonteerbare COAX-slangkoppelingen DN 21 / V 34. De swivelmoer dient vooraf gedemonteerd te worden. De dwarsstang **EW 7 A** behoort niet tot de levering.

*Clé de montage EW 21 en acier pour raccord COAX démontable DN 21 / V 34. Il faut au préalable démonter la douille. La barre transversale EW 7 A ne fait pas partie de la pièce.*



Montageboom **EW 8** in Delrin, om de gas-koppeling EK 754 uit de buitenslang te trekken en de clips te bevestigen.

*Clé de montage EW 8 en Delrin, sert à 'attraper' et arracher le collet EK 754 pour fixer le clip lors du montage du COAX.*



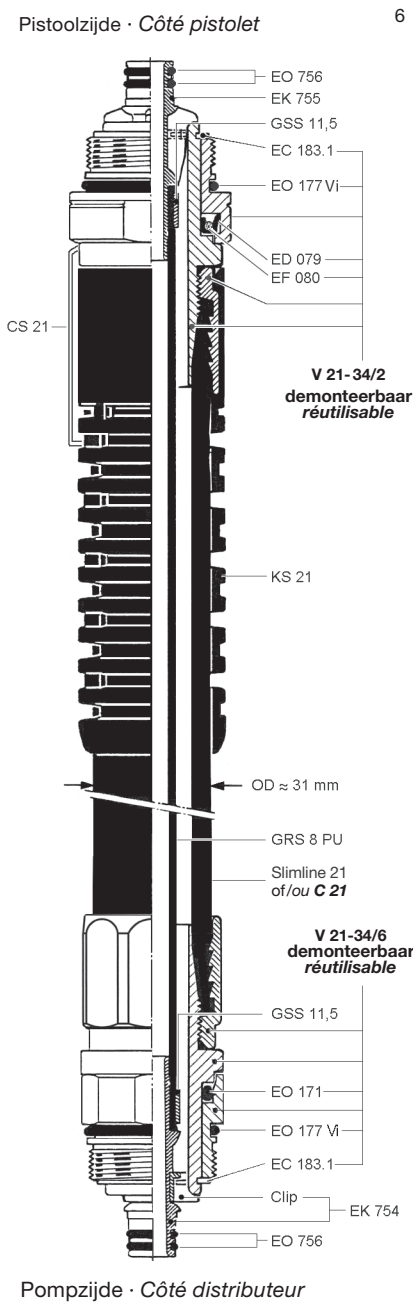
Speciale tang **EW-Z 13** voor een veilige montage van de gaslangklemmen **GSS**.

*Pince spéciale EW-Z 13 pour un montage sûr du collet GSS.*


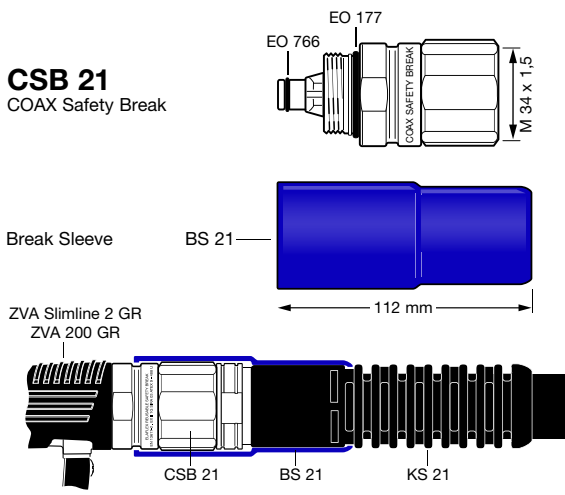
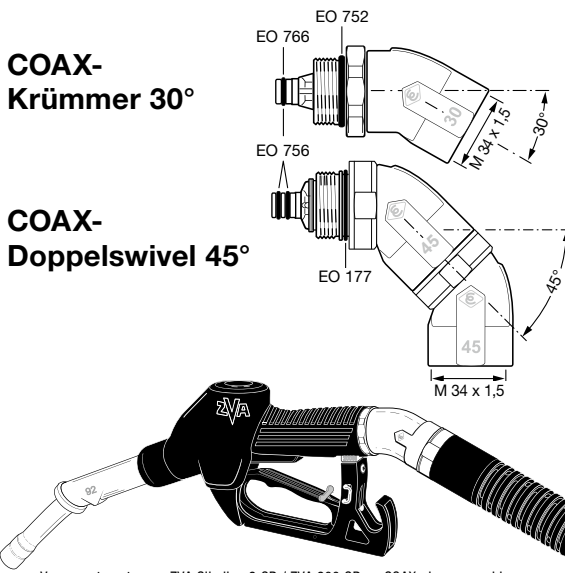
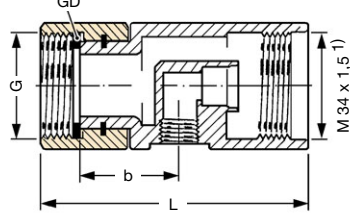
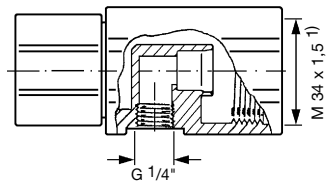
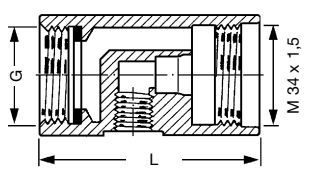


De gekleurde huls **CS 21** wordt bij latere montage aan de pompzijde over de koppeling geschoven. Montage aan de pistoolzijde is mogelijk na demontage van de swivelmoer.

*La gaine courte CS 21 peut-être glissée sur les raccords côté pistolet en ayant précédemment démonté la douille du raccord tournant ou côté distributeur.*



ONDER VOORBEHOUD VAN TECHNISCHE WIJZIGINGEN. COPYRIGHT ELAFLEX - Modifications techniques réservées. Copies et impressions uniquement avec notre accord.

GROEP 5 Section	GE- WICHT <i>Poids Approx</i> ≈ kg	UITVOERING MATERIALEN  <i>Forme Matériaux</i>	LENGTE  <i>Long. L</i> mm	DRAAD  <i>Pas G</i>	ARTIKEL- CODE  <i>Référence</i>  Type		
	0,13 + 0,06	<p>De zelfsluitende brekkoppeling volgens EN 13617-2 dient als beveiliging bij incidenteel wegrijden. Montage tussen het gasrecuperatiepistool en de COAX-slangassemblage. Breekt bij een axiale of angulaire kracht van 800 N (80kg) tot 1500 N (150kg). Verdere technische gegevens, zie de Montage- en Reparatiehandleiding CSB 21. Behuizing aluminium, inwendige delen in brandstofbestendige kunststoffen, o-ringen Viton®. Gecertificeerde stukcontrole met teststempel. De PU Break Sleeve <b>BS 21</b> dient als bescherming en wordt standaard mee geleverd. Ook leverbaar in niet-demonteerbare versie ('NR').</p> <p><i>Raccord cassant selon EN 13617-2 pour sécurité en cas de démarrage inopiné. A monter entre le pistolet à récupération de gaz et le flexible COAX. S'ouvre à une force axiale ou angulaire de 800 N (80kg) à 1500 N (150kg). Pour une information technique complète, voir le manuel 'Montage et Instruction de réparation CSB 21'.</i></p> <p><i>Matières: aluminium. Pièces internes matières plastiques résistant aux hydrocarbures, joints toriques en viton®. Testé individuellement + poinçon. La gaine BS 21 en PU prévient endommagement et fait partie de la livraison. Aussi disponible en version non-démontable ('NR').</i></p>			<p>CSB 21 + BS 21</p> <p>I zwart I blauw I geel I groen I rood I noir I bleu I jaune I vert I rouge</p>	 <p><b>CSB 21</b> COAX Safety Break</p> <p>EO 177 EO 766 M 34 x 1,5</p> <p>Break Sleeve BS 21 112 mm</p> <p>ZVA Slimline 2 GR ZVA 200 GR</p> <p>CSB 21 BS 21 KS 21</p>	
	0,17	<p>Met de COAX-Krümmer 30° en de COAX dubbele swivel 45° voor ZVA Slimline 2 GR/ZVA 200 GR wordt de as van het pistoolhuis verplaatst.</p> <p>Hierdoor hangen de slangen loodrecht aan liggende of staande pompmodellen en liggen ze niet in het rijbereik van de voertuigen.</p> <p>Behuizing aluminium, inwendige delen brandstofbestendige kunststof, corrosiebeschermde borgmoer van de 30° elleboog. Swivelmoer van de COAX dubbele swivel 45° in roestvrij staal. O-ringen Viton® resp. NBR. Gecertificeerde stukcontrole met controlestempel.</p>			COAX KR 30	 <p><b>COAX-Krümmer 30°</b></p> <p><b>COAX-Doppelswivel 45°</b></p> <p>EO 766 EO 752 EO 756 EO 177 M 34 x 1,5 30° 45°</p> <p>ZVA</p> <p>Voor montage tussen ZVA Slimline 2 GR / ZVA 200 GR en COAX-slangassemblage Pour montage entre ZVA Slimline 2 GR / ZVA 200 GR et le flexible COAX</p>	
	0,41	<p><i>Raccord coudé 30° ou 45° pour ZVA Slimline 2 GR / ZVA 200 GR permettant de casser l'angle à l'arrière du pistolet.</i></p> <p><i>Par conséquent, les flexibles GR sont suspendus verticalement aux distributeurs plats et ne se trouvent pas dans la portée des véhicules.</i></p> <p><i>Corps en aluminium, pièces internes en matière plastiques résistant aux hydrocarbures. Ecrou du COAX 30° en acier protégé contre la corrosion, écrou du COAX 45° en acier inoxydable. Joints toriques en Viton® et NBR. Testé individuellement et poinçonné.</i></p>			COAX Doppelswivel 45		
	0,18		85	G 1"	ZAF 2.1	<p>Moer messing Raccord en laiton</p>  <p>GD G b L M 34 x 1,5 (1)</p> <p><b>ZAF 2</b></p> <p>Moer verchromd Ecrou laiton chromé</p>  <p>G 1/4" M 34 x 1,5 (1)</p> <p>COAX-slangaansluiting volgens EN 13483 voor brandstof en gas 1) Raccord COAX selon EN 13483 pour hydrocarbures et gaz</p>	
	0,21	COAX-pompaansluiting met draaiende moer volgens DIN EN ISO 228. Slangaansluiting M 34 met gaskoppelingen DN 8 volgens EN 13483.	b = 31	G 3/4"	ZAF 2.4		
	0,22	Behuizing in geperst aluminium, moer in geperste messing. Draaddichting: PU blauw. Controlestempel met productieweek.	85	b = 31	G 1"		ZAF 2.1 - L 100
	0,25				G 3/4"		ZAF 2.4 - L 100
	0,18	<i>Raccord COAX avec écrou tournant et filetage G selon DIN EN ISO 228. Raccordement M 34 et raccord gaz DN 8 selon EN 13483.</i>	85	b = 31	G 1"		ZAF 2.1 cr
	0,21				G 3/4"		ZAF 2.4 cr
	0,22	<i>Corps en aluminium matricé, écrou en laiton matricé. Joint GD en polyuréthane bleu. Poinçon de semaine de fabrication.</i>	100	b = 46	G 1"		ZAF 2.1 - L 100 cr
	0,25				G 3/4"		ZAF 2.4 - L 100 cr
	0,13	COAX-pompaansluiting ZAF 1 (oud) met vaste binnendraad G	75	G 1"	ZAF 1	 <p>G L M 34 x 1,5</p> <p><b>ZAF 1</b></p>	
		'SG-COAX' Kijkglazen, zie pag. 531 Voyant 'SG-COAX', voir page 531				<p><b>COAX-toebehoren vr. actieve gasrecuperatie</b></p> <p>COAX ACCESSOIRES - RECUPERATION DES GAZ GR15</p>	





EK 145



**Produktplaketten EK 145** zeigen die gewählte Kraftstoffsorte direkt am ZVA Zapfventil, um Fehlbetankungen zu verhindern. Auch Firmenlogos oder Verkaufsförderung können gedruckt werden, ohne dafür die schlanke Kontur des Zapfventils durch sperrige Werbehüllen zu stören.

Die Plaketten bestehen aus bruchfestem, weißen Polyamid und sind bei Werbeaktionen leicht und schnell auswechselbar. Der Aufdruck ist dauerhaft vor Kraftstoffdämpfen, Witterungseinflüssen und Kratzern geschützt.

**Product Badges EK 145** fit on all ZVA nozzles and are a good way of showing the selected fuel grade to avoid misfuellings. Text messages or company logos can be printed on the badge. An effective way of company or product promotion without the need for bulky advertising platforms spoiling the aesthetic shape of the nozzle.

The badges are made from highly break-resistant white polyamide. They are easy to fit and ideal for retrofitting or grade change-overs. The image is resistant to fuel vapour, weathering and scratching.



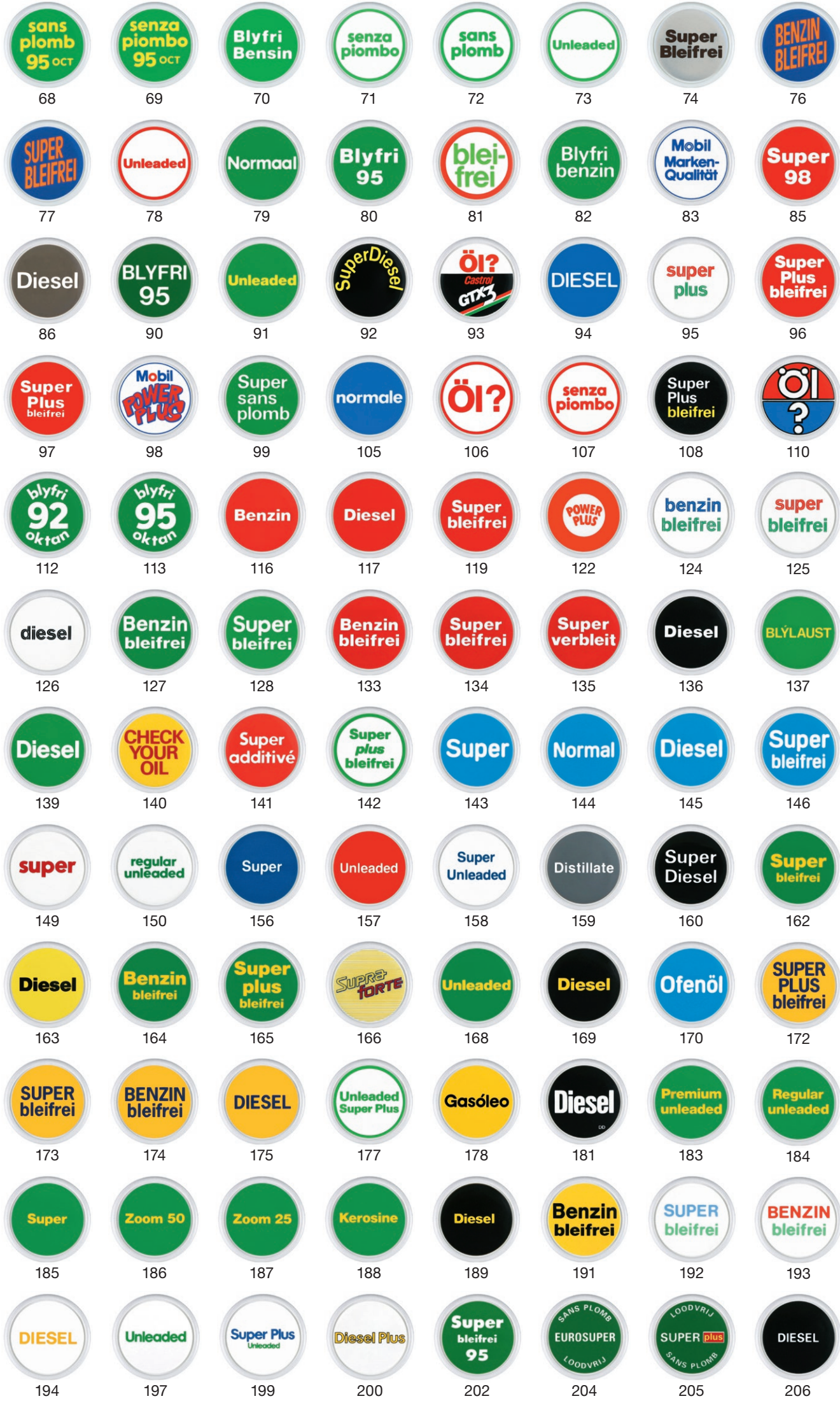
Gewünschtes Motiv schnell finden und anfragen:  
<http://badgeselector.elaflex.de>

Quickly find required product badge design and get an offer:  
<http://badgeselector.elaflex.de/en>

**Produktplaketten für ZVA**

PRODUCT BADGES FOR ZVA

TECHNISCHE ÄNDERUNGEN VORBEHALTEN · NACHDRUCK UND KOPIEN NUR MIT UNSEREM EINVERSTÄNDNIS · Specifications subject to change without notice · Copyright ELAFLEX



68

69

70

71

72

73

74

76

77

78

79

80

81

82

83

85

86

90

91

92

93

94

95

96

97

98

99

105

106

107

108

110

112

113

116

117

119

122

124

125

126

127

128

133

134

135

136

137

139

140

141

142

143

144

145

146

149

150

156

157

158

159

160

162

163

164

165

166

168

169

170

172

173

174

175

177

178

181

183

184

185

186

187

188

189

191

192

193

194

197

199

200

202

204

205

206





330



331



332



333



334



335



336



337



338



339



340



341



342



343



344



345



346



347



348



349



350



351



352



353



354



355



356



357



358



359



361



362



363



364



366



367



368



369



370



371



372



373



374



375



376



377



378



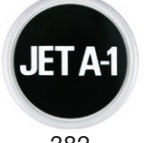
379



380



381



382



383



388



389



390



391



392



394



395



396



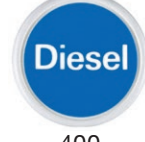
397



398



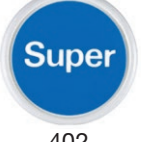
399



400



401



402



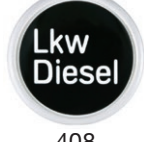
403



404



405



408



409



410



411



412



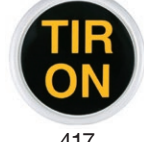
413



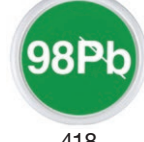
415



416



417



418



419



420



421



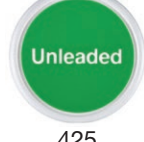
422



423



424



425



427



428



429



430



431



432



434



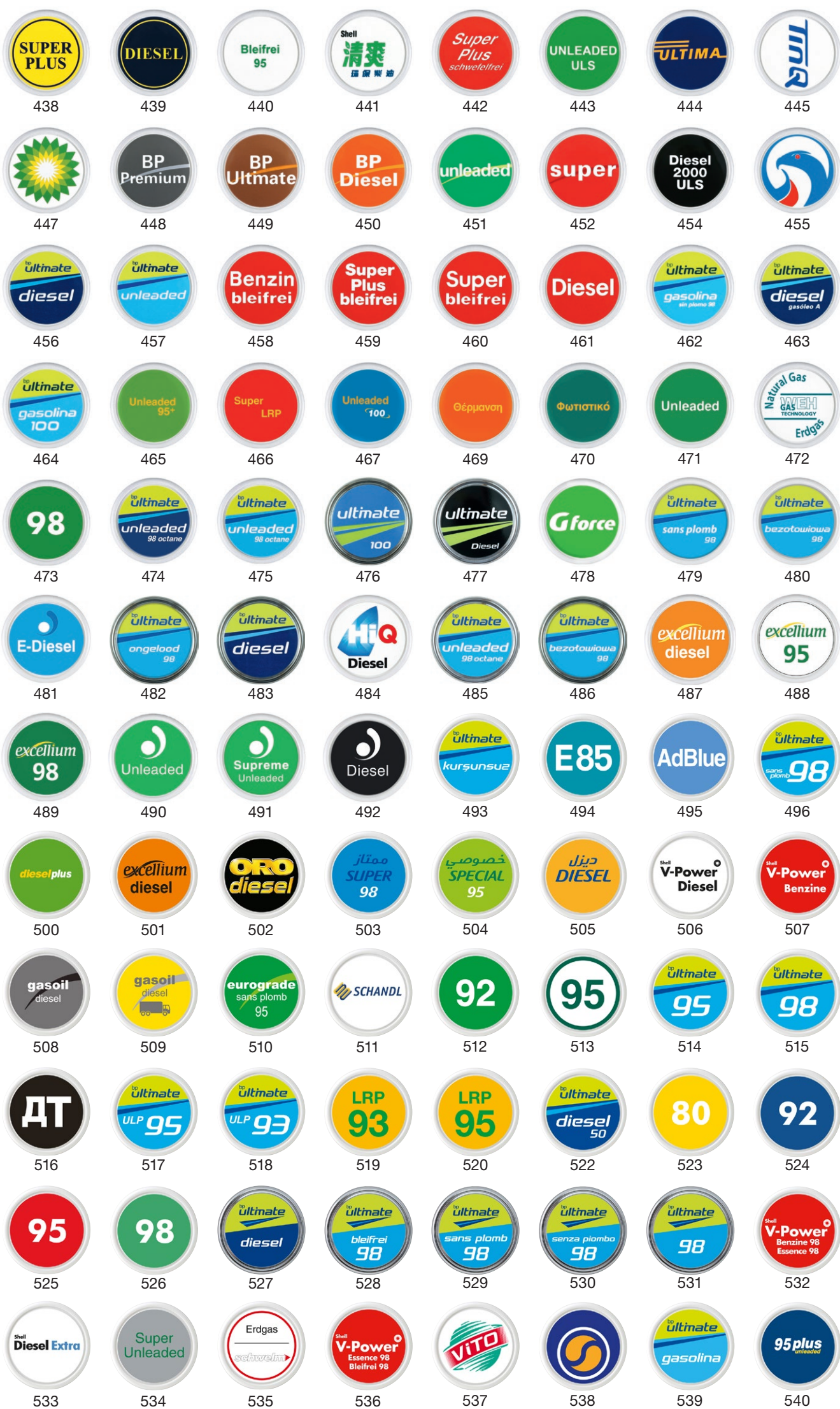
435



436



437





541

542

543

544

545

546

547

548

549

550

551

552

553

554

555

556

557

558

559

560

561

562

563

564

565

566

567

568

569

570

571

572

573

574

575

576

577

578

579

580

581

582

584

586

587

588

589

590

591

592

593

594

595

596

597

598

599

600

601

602

603

604

605

606

607

608

609

610

611

612

613

614

615

616

617

618

620

621

622

623

624

625

626

627

628

629

630

631

632

633

634

635

636

637

638

639



## Auswahl:

Finden Sie Ihr Wunschmotiv schneller – Bitte nutzen Sie den

<http://badgeselector.elaflex.de>

- Wählen Sie Kraftstoff, Wunschfarben oder geben Sie einen Suchbegriff ein.
- Sekundenschnell erhalten Sie eine Übersicht der passenden Motive.
- Sichern Sie die Motivauswahl als PDF, oder senden eine Anfrage.



## Selection:

A quick way to find the required design – Please use the

<http://badgeselector.elaflex.de/en>

- Choose fuel type, colours, or type in search words.
- Within seconds you will receive an overview of existing badge designs.
- Save your selection as PDF, or enquire online.

## Bestellung:

Bestellnummer: EK 145/+ Motivnummer

Viele Motive sind geschützte Kundenanfertigungen oder werden nicht vorrätig gehalten. Zur einfachen Kennzeichnung der Kraftstoffsorte gibt es eine Reihe von Standardplaketten ab Lager – siehe Badge Selector.

Für nicht bevorratete / neue Motive gilt eine Mindestbestellmenge von **50 Stück**

Zur Auswahl stehen zwei Druckverfahren:

**DirectPrint:** Vielfarb- und Fotodruck möglich, preiswert und flexibel bei kleinen und mittleren Auflagen, ab 50 Stück.

**Tampodruck:** Geeignet für große Auflagen ab 500 Stück. grafischer Motive mit wenigen Farben. Sonderfarben möglich; brillante und intensive Wirkung.

## How to Order:

Part Number: EK 145/+ design number

Many of the badges are “specials” and may not necessarily be available from stock. For easy grade identification we have a range of standard badges available, which are marked as such in the badge selector.

Non-stocked and new designs have a minimum order quantity of **50 pcs**.

For the choice there are two printing methods:

**DirectPrint:** multi colour and photo print possible, good cost/value relation for small to medium quantities from 50 pieces.

**Pad Printing:** suitable for large quantities from 500 pieces. Best for designs with few and clear colours. Special colours possible, brilliant and intensive effect.

## Eigene Motive:

Für individuelle Designs nutzen Sie bitte den <http://badgecreator.elaflex.de> oder senden uns Ihre Motive per E-Mail.

Verwenden Sie für Ihren Entwurf möglichst professionell erstellte Vektorgrafiken. Schriften sollten in Pfade umgewandelt sein. Andere Dateiformate wie PDF, TIF, JPEG, PNG, GIF oder BMP in hoher Bildqualität können auch verarbeitet werden. Weitere Details siehe **Information 2.10 D**.

### Gestaltungstipps:

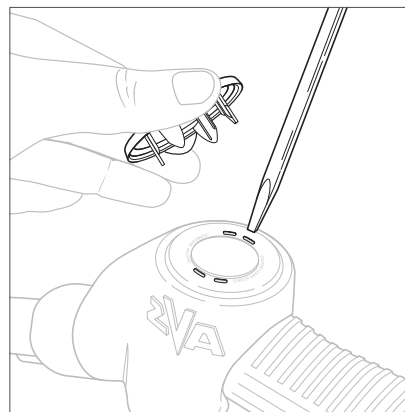
Achten Sie auf gute Lesbarkeit mit starken Farbkontrasten und möglichst großen Buchstaben. Beste Lesbarkeit erzielt man mit großen, dunklen Farbflächen und Buchstaben in Kontrastfarbe. Aufgrund von Verschmutzung ist dies besser als Motive mit großen hellen Flächen und dunkler Schrift.

### Aufkleber:

Es ist möglich, auf unbedruckten Plaketten (EK 145/0) selbst produzierte Sticker aufzukleben; die zu bedruckende Fläche ist klebefreundlich mattiert. Es hat sich jedoch in der Praxis gezeigt, dass diese Lösung nicht so langlebig wie unsere bedruckten Plaketten ist. Wir raten daher von der Verwendung von Klebestickern ab.



Druckfläche / Print Area



Montage / Assembling

## Montage:

Schutzüberzug an den vier Dünnstellen durchstechen. Plakette mit den Spitzen genau auf die Durchstecklöcher aufsetzen. Dann bis zur Einrastung kräftig durchdrücken.

## Your Design:

For your enquiry of custom made designs please use the <http://badgecreator.elaflex.de/en> or send the files per E-Mail.

Please send professionally made vector graphics. Type fonts should be converted to paths as not all fonts are available. Other data formats can also be used, such as PDF, TIF, JPEG, PNG, GIF or BMP, but vector graphics are preferred. Further details see **information 2.10 E**.

### Hints for the Layout:

We recommend using strong colour contrasts and large letters. The message is best read when using a large, relatively dark coloured background surface with text in a contrasting colour. Due to accumulation of dirt when in use it is not advisable to leave large white surface areas.

### Stickers:

It is possible to use adhesive stickers and apply them on plain white badges (EK 145/0) - the tarnished printing surface is sticker-friendly. Nonetheless, long-term experience shows that the result is by far less durable than our printed badges. Therefore we do not recommend to use stickers.

## Assembling:

With a screwdriver make holes in the four guide points of the scuffguard. Position the spikes of the badge onto these slots and press the badge until it sits perfectly.



Automatisch betankingspistool met gasrecuperatie, debiet tot 45 l/min.

Werkdruk van 0,5 tot 3,5 bar. Temperatuur -20°C tot +55°C.

Geschikt voor alle genormeerde benzines (ook met ethanoltoevoeging). Niet geschikt voor zuivere alcoholen, water, solventen.

Venturigestuurde automatische afslag met kogel/kip veiligheidsafslag. 2-traps hendelvergrendeling met verwijderbare vergrendelingspin EB 280. Pistoolhuis in aluminium. Uitloopbuis met eendelige gaszuiger in aluminium en roestvrij staal. Draadaansluiting M 34 x 1,5 IG voor de COAX draaikoppeling. Membranen en dichtingen in NBR, PU en Viton®. Beugel en optrekhendel in kunststof. Inwendige delen in messing, roestvrij staal en POM resp. Peek. Pistoolkap en comfigrip in PVC. Kleurhuis EK 043 in polyurethaan.

Gewicht: ≈ 1,0 kg

**Uitvoering GR:** met standaard gasstuk

**Uitvoering GRV:** met volledig geïntegreerd gasventiel 'Open/Toe'.

**Uitvoering GRVP:** met volledig geïntegreerd proportioneel regelventiel met 'Open/Toe' functie. Gaszuiger met regelmoer.

Conform EN 13012 en de geldende veiligheids- en ijkvoorschriften. TÜV-keuring P-TÜ7-01930.

ATEX (Ⓜ II 1G) Certificaat SIRA 03ATEX9 487U.

GR-Systeemkeur volgens Richtlijn 2009/126/EG, zie [www.elaflex.de/zertifikate](http://www.elaflex.de/zertifikate).

*Pistolet automatique à récupération de gaz, débit jusqu'à 45 l/min.*

*Pression de service 0,5 jusqu'à 3,5 bar. Température -20°C jusqu'à +55°C.*

*Adapté pour tous carburants et mélanges d'éthanol. Non adapté pour alcool pure, eau et solvants.*

*Arrêt automatique à bille, avec 2 positions d'arrêt et goupille démontable EB 280. Corps en aluminium avec récupérateur de gaz monobloc en aluminium et acier inoxydable. Raccordement M24 x 1,5 femelle (IG) pour raccord tournant du flexible COAX. Membranes et protection anti-froid en NBR, PU et viton. Garde et levier synthétiques. Pièces interne en laiton, inox et POM tel que Peek. Gaine et protection anti froid en PVC: Badge EK 043 en polyuréthane.*

*Poids: ≈ 1,0 kg*

**Modèle GR:** avec récup. de gaz standard.

**Modèle GRV:** avec clapet gaz intégré 'ouvert/fermé'.

**Modèle GRVP:** avec clapet proportionnel intégré 'ouvert/fermé'. Récupérateur de vapeur avec vis de calibration.

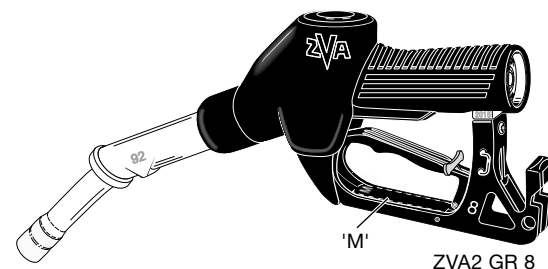
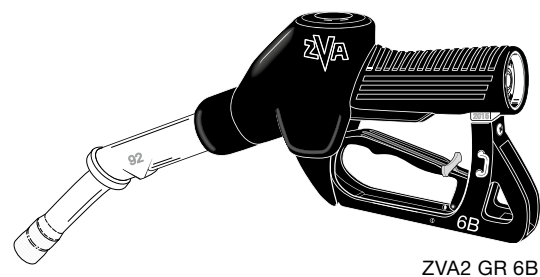
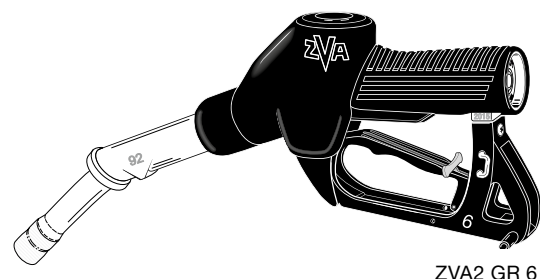
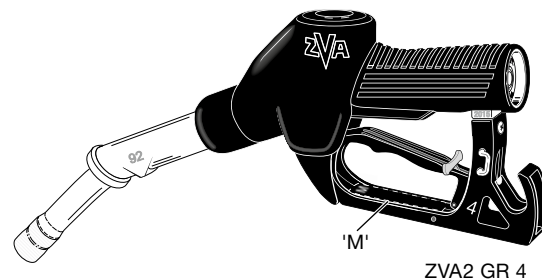
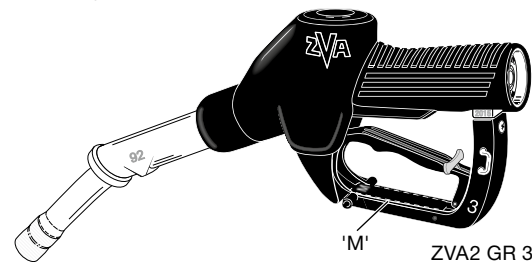
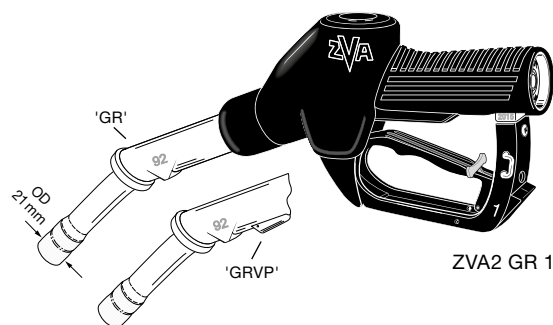
Répond à la norme EN 13012 ainsi qu'aux règles de sécurité et d'approbation. Certificat TÜV P-TÜ7-01930.

ATEX (Ⓜ II 1G) certificat: SIRA 03ATEX9 487U.

Approbation de système VR selon directive 2009/126/EC, voir [www.elaflex.de/en/certificates](http://www.elaflex.de/en/certificates).

1	GR 92	GR	ZVA2 GR 1
		GRV	ZVA2 GRV 1
	GRVP 92	GRVP	ZVA2 GRVP 1
3	GR 92	GR	ZVA2 GR 3
		GRV	ZVA2 GRV 3
	GRVP 92	GRVP	ZVA2 GRVP 3
	GR 92	GR	ZVA2 GR 3M
GRV		ZVA2 GRV 3M	
	GRVP 92	GRVP	ZVA2 GRVP 3M
4	GR 92	GR	ZVA2 GR 4
		GRV	ZVA2 GRV 4
	GRVP 92	GRVP	ZVA2 GRVP 4
	GR 92	GR	ZVA2 GR 4M
GRV		ZVA2 GRV 4M	
	GRVP 92	GRVP	ZVA2 GRVP 4M
6	GR 92	GR	ZVA2 GR 6
		GRV	ZVA2 GRV 6
	GRVP 92	GRVP	ZVA2 GRVP 6
6B	GR 92	GR	ZVA2 GR 6B
		GRV	ZVA2 GRV 6B
	GRVP 92	GRVP	ZVA2 GRVP 6B
8	GR 92	GR	ZVA2 GR 8
		GRV	ZVA2 GRV 8
	GRVP 92	GRVP	ZVA2 GRVP 8
	GR 92	GR	ZVA2 GR 8M
		GRV	ZVA2 GRV 8M
		GRVP 92	GRVP

## ZVA Slimline 2 GR



# Onderdelen ZVA Slimline 2 GR · Pièces détachées ZVA Slimline 2 GR

- 1) Het pistoolhuis wordt niet als onderdeel geleverd.
- 2) Voor LT-uitvoering (Low Temperature); bijkomende informatie, zie E 14, pag. 24 en Info 4.14.D.
- 3) Nieuw pistool vlg. Baugruppe EA 055, details zie E 14, pag. 8 en Info 5.14.D.

- 1) Corps non livrable en pièce détachée.
- 2) Pour information exécution LT (Low Temperature), voir E 14, page 24 et Info 4.14.E.
- 3) Nouveau pistolet uniformisé EA 055, détails, voir E 14, page 8 et Info 5.14.E.

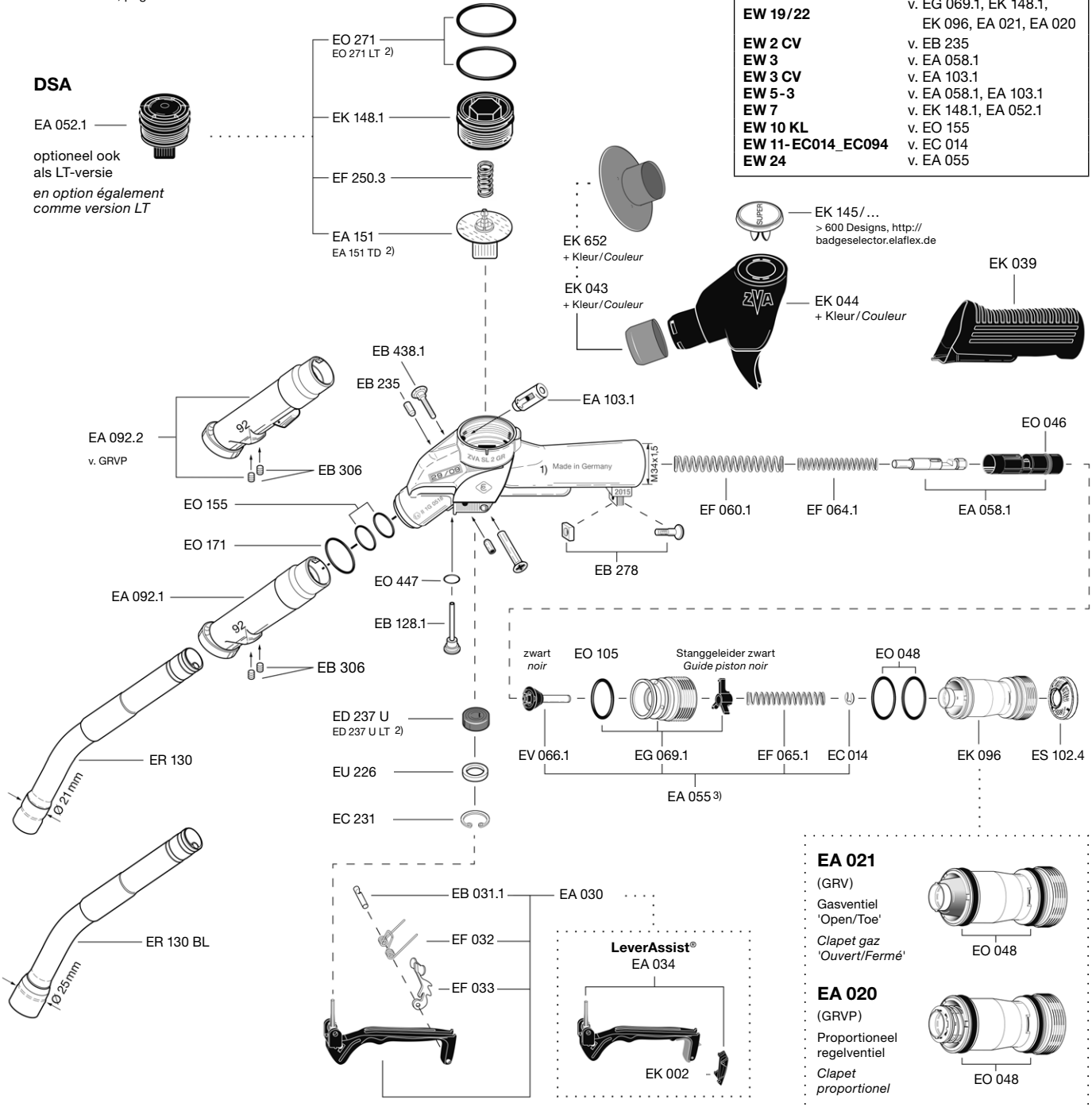
## Montagegereedschappen / Outils

<b>EW 669/2</b>	v. EB 438.1, EB 278
<b>EW J 1</b>	v. EC 231
<b>EW SK 2,5</b>	v. EB 306
<b>EW SK 3</b>	v. GRVP Dry Test
<b>EW 19/22</b>	v. EG 069.1, EK 148.1, EK 096, EA 021, EA 020
<b>EW 2 CV</b>	v. EB 235
<b>EW 3</b>	v. EA 058.1
<b>EW 3 CV</b>	v. EA 103.1
<b>EW 5-3</b>	v. EA 058.1, EA 103.1
<b>EW 7</b>	v. EK 148.1, EA 052.1
<b>EW 10 KL</b>	v. EO 155
<b>EW 11-EC014_EC094</b>	v. EC 014
<b>EW 24</b>	v. EA 055

## DSA

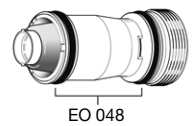
EA 052.1

optioneel ook als LT-versie en option également comme version LT



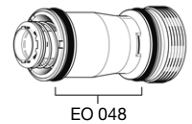
## EA 021

(GRV)  
Gasventiel 'Open/Toe'  
Clapet gaz 'Ouvert/Fermé'



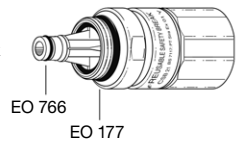
## EA 020

(GRVP)  
Proportioneel regelventiel  
Clapet proportionnel



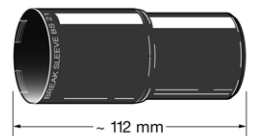
## CSB 21

COAX Safety Break



## BS 21

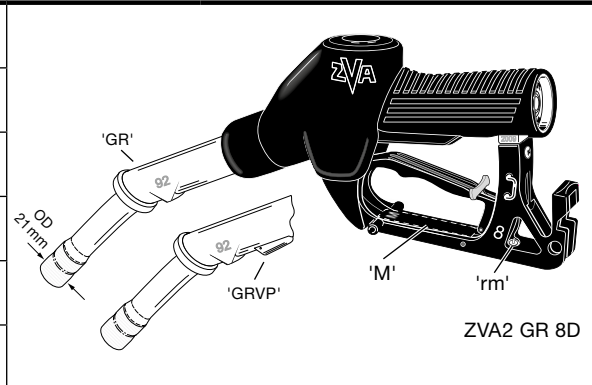
Break Sleeve v. CSB 21 + kleur/couleur



GROEP	UITVOERING	BEUGEL	GAS-ZUIGER	GAS-VENTIEL	ARTIKEL-CODE
5	Exécution	Garde	Récup. de gaz	Clapet gaz	Référence
Section	Specificaties	No.			Type



<p>Automatisch betankingspistool met gasrecuperatie, debiet tot 45 l/min. Werkdruk van 0,5 tot 3,5 bar. Temperatuur -20°C tot +55°C.</p> <p>Geschikt voor alle genormeerde benzines (ook met ethanoltoevoeging). Niet geschikt voor zuivere alcoholen, water en solventen.</p> <p><i>Pistolet automatique avec récupération de gaz, débit jusqu'à 45 l/min. Pression de service 0,5 jusqu'à 3,5 bar. Température -20°C jusqu'à +55°C. Pour tous les carburants (aussi avec mélange d'éthanol). Ne convient pas pour l'alcool pur, l'eau et les solvants.</i></p>	8D	GR 92	GR	ZVA2 GR 8DM
			GRV	ZVA2 GRV 8DM
		GRVP 92	GRVP	ZVA2 GRVP 8DM
		GR 92	GR	ZVA2 GR 8DMrm
			GRV	ZVA2 GRV 8Mrm
		GRVP 92	GRVP	ZVA2 GRVP 8Mrm



**Gasventielen · Canal de vapeur intégré / Vanne**

**Uitvoering GR:** met geïntegreerd gasstuk EK 096. Voor benzinepompen met één enkel tankpunt of met een in de pomp geïntegreerd 'Open/Toe' ventiel. De gasregeling gebeurt in de zuil. Debiet max. 45 l/min.

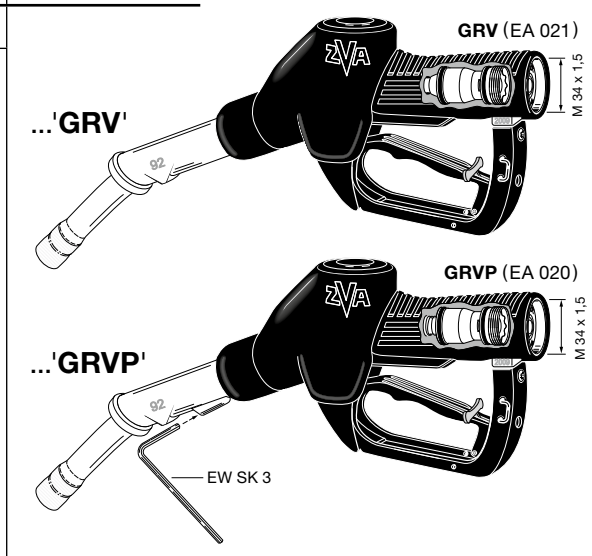
**Uitvoering GRV:** met geïntegreerd 'Open/Toe' gasventiel GRV op gravitaire basis. Droogproef zonder sleutel. Meest voorkomende uitvoering, geschikt voor benzinepompen met meerdere tankpunten. De gasregeling gebeurt in de zuil. Debiet max. 45 l/min.

**Uitvoering GRVP:** met geïntegreerd 'Open/Toe' proportioneelventiel GRVP op gravitaire basis en gaszuiger GRVP 92. Droogproef met zeskantsleutel EW SK 3. Deze uitvoering wordt vooral gebruikt bij pompen zonder geïntegreerde gasregeling. Geschikt voor zuilen met meerdere tankpunten. De gasregeling gebeurt door de GRVP. Debiet volgens goedkeuring TÜV Rheinland max. 42 l/min.

**Modèle GR:** avec récupérateur de vapeur EK 096 intégrée. Pour distributeurs avec un seul point de livraison ou pour distributeurs avec vanne "On/Off" intégrée. La régulation des gaz se fait dans le distributeur : débit 45 l/min.

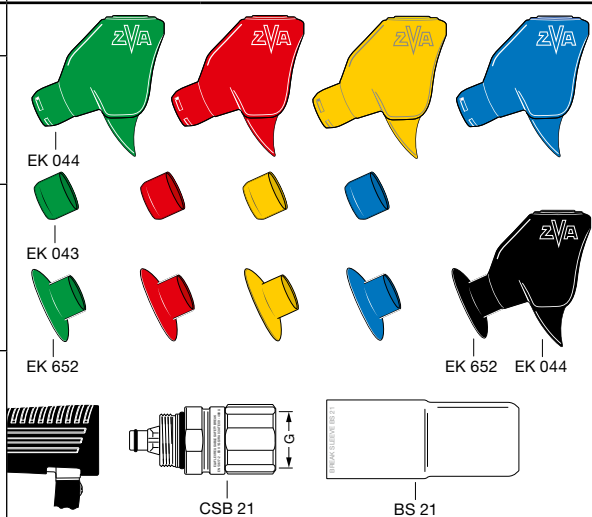
**Modèle GRV:** avec vanne "On / Off" GRV intégrée. Essai à sec sans clé. La version la plus utilisée est adaptée aux distributeurs à plusieurs points de livraison. La régulation des gaz se fait dans le distributeur : débit 45 l/m.

**Modèle GRVP:** avec vanne proportionnelle "On/Off" GRVP intégrée et récupérateur des gaz GRVP 92. Essai à sec avec clé à 6 pans EW SK 3. Pour des distributeurs sans régulation intégrée. Adapté aux distributeurs à plusieurs points de distribution. La régulation des vapeurs se fait avec le GRVP. Débit max. 42 l/min. certifié par TÜV Rheinland.

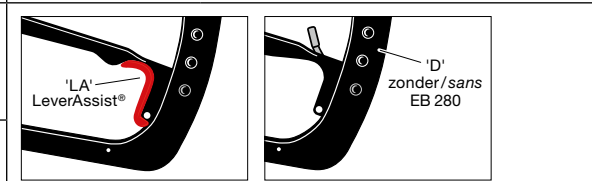


**Bijkomende artikelcodes · Références supplémentaires**

<p><b>Pistoolkap</b> EK 044 (zwart, groen, rood, blauw, geel). Speciale kleuren (bv. oranje, lichtgroen, enz.) op aanvraag.</p> <p><i>Protection</i> EK 044 (noir, vert, rouge, bleu, jaune). Couleurs spéciales (p.e. orange, vert claire, etc.) sur demande</p>	... EK 044 + kleur/couleur
<p><b>Kleurhuls</b> EK 043 of <b>Splashguard</b> EK 652 (zwart, groen, rood, blauw, geel, speciale kleuren). Voor een gemakkelijke en voordelige kleurwissel: EK 044 zwart, EK 043 gekleurd.</p> <p><i>Gaine</i> EK 043 ou <i>Splashguard</i> EK 652 (noir, vert, rouge, bleu, jaune, couleurs spéciales). Préconisé pour le remplacement rapide et commercial des couleurs: EK 044 noir, EK 043 coloré.</p>	... EK 043 of/ou ... EK 652 + kleur/couleur
<p>Met zelfsluitende COAX-brekkoppeling <b>CSB 21</b> en Break Sleeve <b>BS 21</b> (zwart, groen, blauw, rood, geel, speciale kleuren). Ook leverbaar als niet herbruikbare NR-uitvoering.</p> <p><i>Avec raccord cassant COAX CSB 21 et gaine BS 21 (noir, vert, bleu, rouge, jaune, couleurs spéciales). Livrable en exécution NR (non réutilisable).</i></p>	... CSB 21 (... CSB 21 NR) ... BS 21 + kleur/couleur
<p>Met drukgestuurde veiligheidsafslag <b>DSA</b> voor pompen met vooringave van hoeveelheid of bedrag, zie Info 3.08.</p> <p><i>Avec commande d'arrêt de sécurité DSA, pour distributeurs à affichage de quantité ou de prix, voir Info 3.08.</i></p>	... DSA
<p>Dodemanstype met <b>LeverAssist</b>® voor stations waar het gebruik van hendelvergrendeling niet toegelaten is. Zie Info 1.10D.</p> <p><i>Aide LeverAssist® pour les stations service où le verrouillage du levier n'est pas autorisé, voir Info 1.10E.</i></p>	... LA
<p><b>Dodemanstype</b> zonder vergrendelingspin, alternatief voor LeverAssist®</p> <p><i>Type homme mort sans goupille de verrouillage, alternative pour LeverAssist®</i></p>	... D
<p><b>Speciale uitvoering</b> voor omgevingstemperaturen tot -55°C (mediumtemperatuur tot -40°C), zie Info 4.14D.</p> <p><i>Type Basses Températures, pour des températures ambiantes jusqu'à -55°C (température du fluide jusqu'à -40°C), voir Info 4.14E.</i></p>	... LT



Met DSA garnituur EA 052  
Avec garniture DSA EA 052



Met EO 271 LT, EA 151 TD, ED 237 U-LT  
Avec EO 271 LT, EA 151 TD, ED 237 U-LT

Verklaring van de artikelcodes ZVA 2 GR zie **Info 4.08** of <http://zapventilconfigurator.elaflex.de>

Références, voir **Info 4.08** ou <http://nozzleconfigurator.elaflex.de>

**Automatisch pistool ZVA Slimline 2 GR**

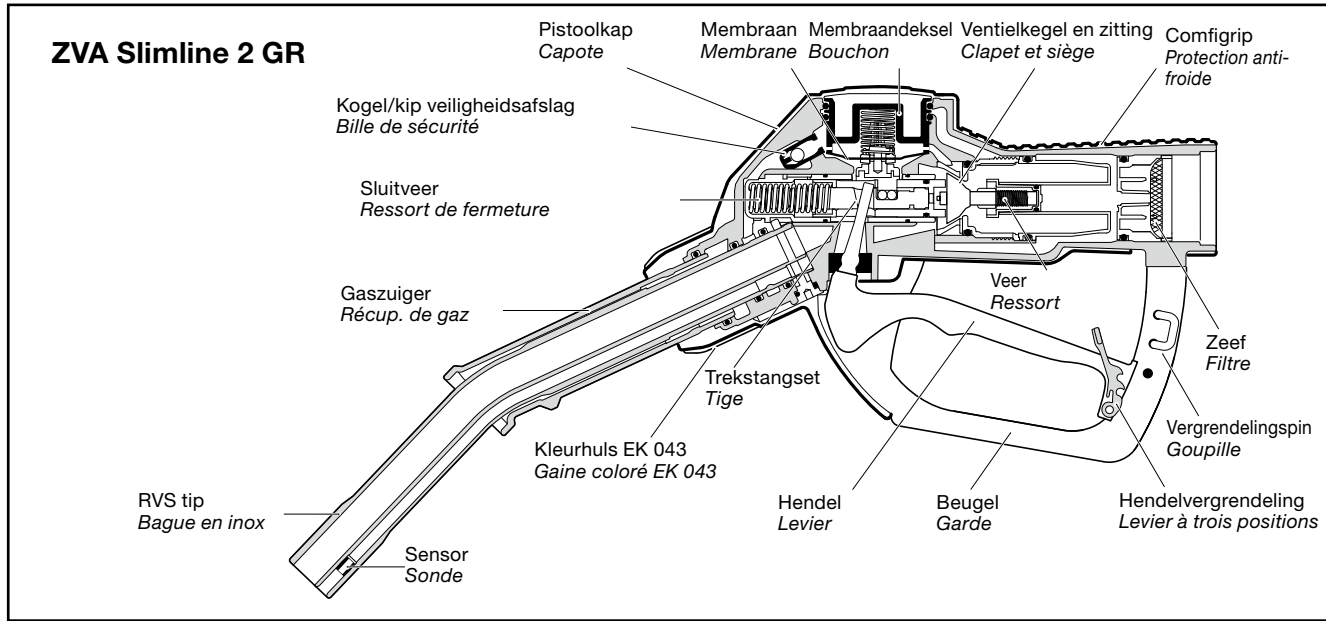
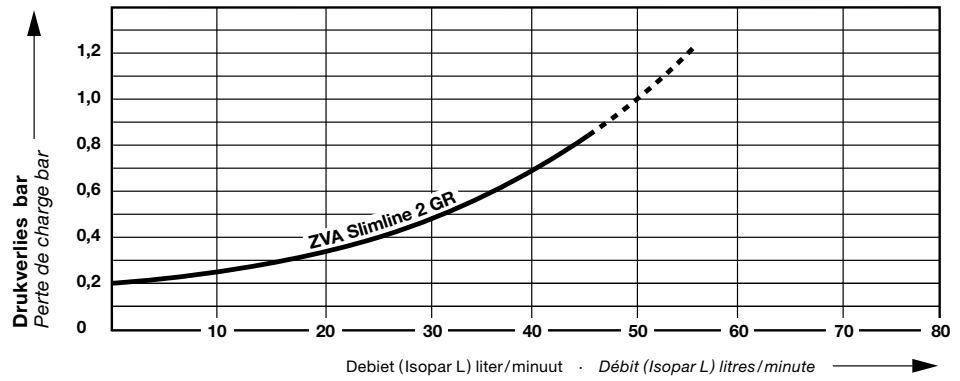
PISTOLET AUTOMATIQUE ZVA SLIMLINE 2 GR

## Debietgrafiek

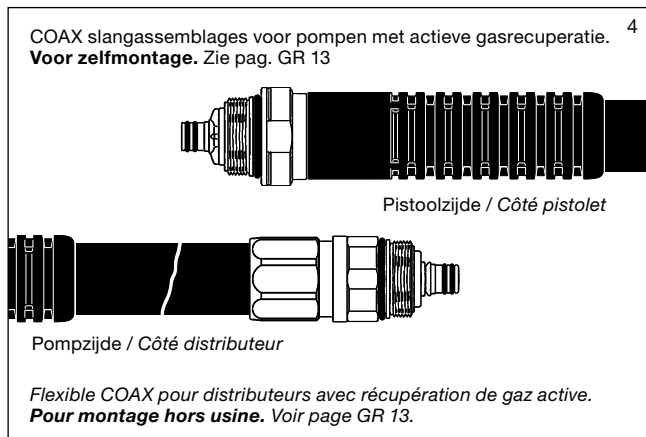
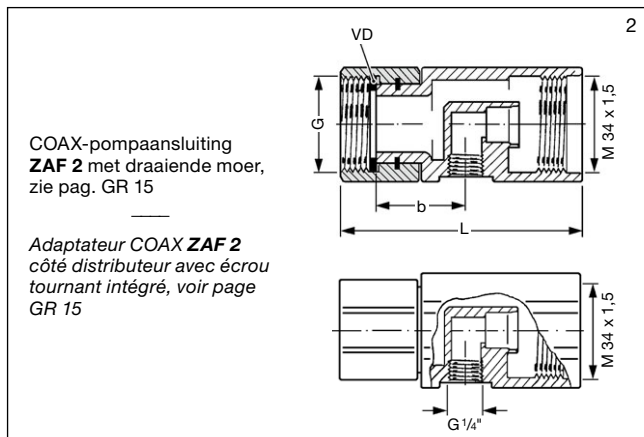
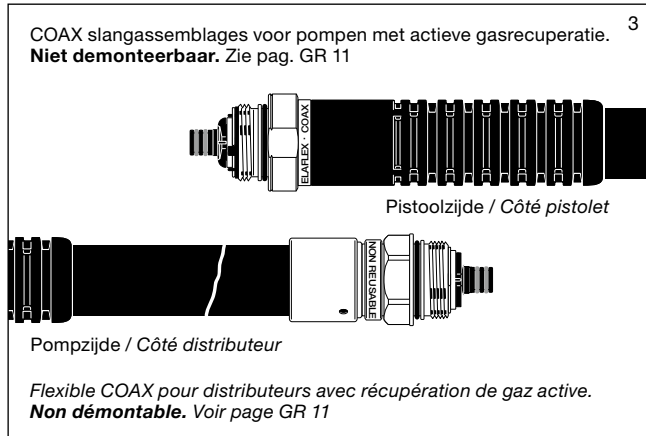
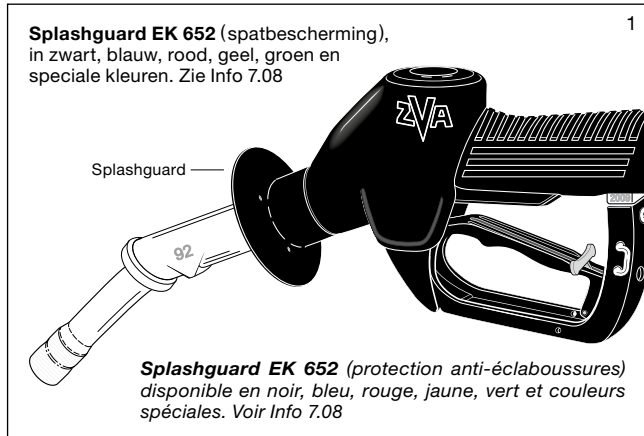
ZVA Slimline 2 GR

## Performance

ZVA Slimline 2 GR

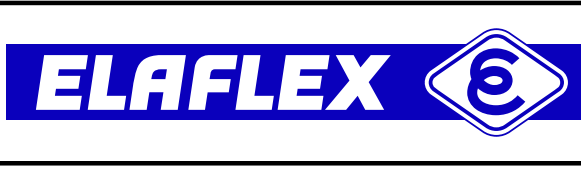


## Verdere toebehoren · Autres accessoires



ONDER VOORBEHOUD VAN TECHNISCHE WIJZIGINGEN · COPYRIGHT ELAFLEX · MODIFICATIONS TECHNIQUES RÉSERVÉES · Copies et impressions seulement avec notre accord.

GROEP	UITVOERING MATERIALEN · GEWICHT	BEUGEL	AAN- SLUITING	UITLOOP- BUIS	ARTIKEL- CODE
5	<i>Exécution Matériaux · Poids</i>	<i>Garde</i>	<i>Raccord</i>	<i>Bec</i>	<i>Référence</i>
Section	<i>Specificaties</i>	No.	G	DN [mm]	Type



Automatisch pistool DN19, voor debieten tot max. 80l/min.  
 Werkdruk van 0,5 tot 3,5 bar. Temperatuur -20° tot +55°C.  
 Geschikt voor benzines (ook met ethanoltoevoeging), diesel, stookolie, biodiesel. Niet geschikt voor dikvloeiende oliën.

**STANDAARD UITVOERING:**  
 Venturigestuurde automatische afslag met kogel/kip veiligheidsafslag. Terugslagklep voor continu gebruik. 2-traps hendelvergrendeling met verwijderbare vergrendelingspin EB 280. Pistoolhuis en slangaansluiting in aluminium. Uitloopbuis in aluminium, tip in RVS. Draaikoppeling met swivelmoer in RVS. Lippendichting, O-ringen en membranen in PU en NBR. Beugel en hendel in kunststof. Inwendige delen in messing, RVS, POM resp. Peek. Pistoolkap en comfigrip in PVC. Kleurhuls EK 043 in polyurethaan.

Gewicht: ≈ 1,0 kg

Conform EN 13012 en de geldende veiligheids- en ijkvoorschriften.  
 ATEX (Ⓜ II 1G) certificaat nr. SIRA 03ATEX9 487U.  
 TÜV keur P-TÜ7-01930.

*Pistolet automatique DN 19, pour un débit jusqu'à max. 80 l/min.  
 Pression de service 0,5 à 3,5 bar. Température -20° à +55°C.  
 Utilisable pour l'essence (avec mélange d'éthanol), le diesel, le fioul, le biodiesel. Ne convient pas pour les huiles grasses.*

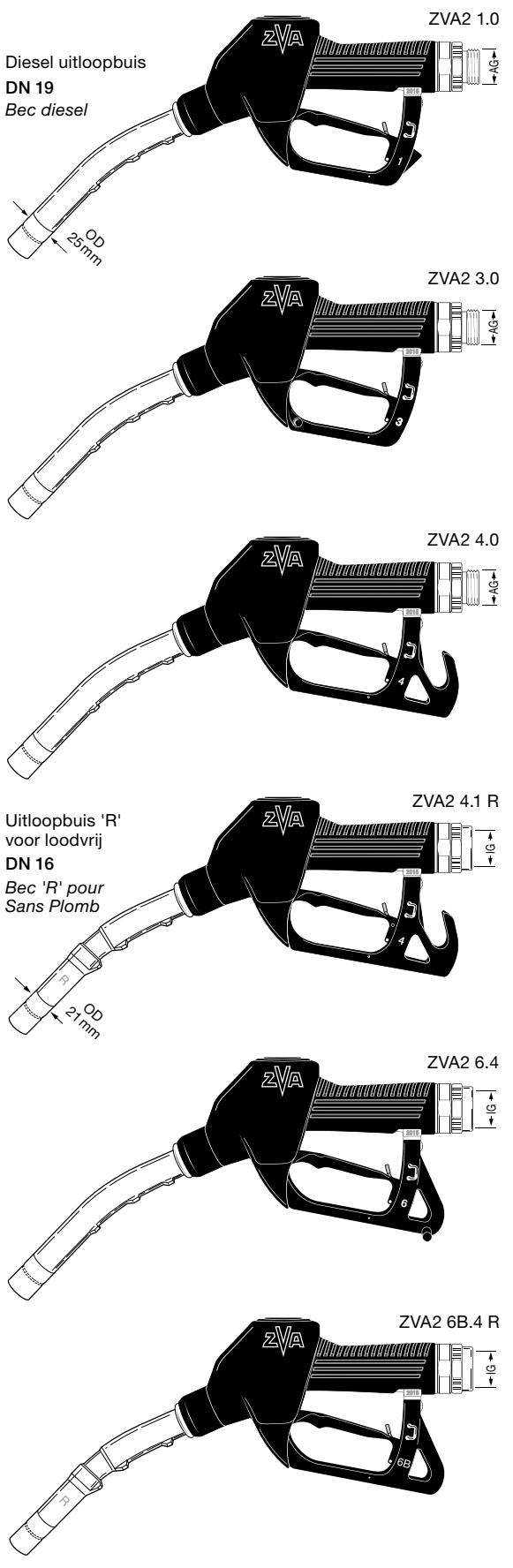
**EXECUTION STANDARD:**  
*Arrêt automatique venturi avec déclencheur de sécurité automatique à bille. Clapet anti-retour pour utilisation en flexible plein. Goupille d'arrêt EB 280 démontable. Corps et raccord en aluminium. Tube d'écoulement en aluminium, bague en inox. Raccord tournant en inox. Joint à lèvres, joints toriques et membranes en polyuréthane et NBR. Garde en matière composite. Pièces internes en laiton, inox, POM ou Peek. Capuchon de protection et comfigrip en PVC. Gaine de couleur EK 043 en polyuréthane.*

Poids: ≈ 1,0 kg.

Répond à la norme EN 13012 ainsi qu'aux règles de sécurité et d'approbation.  
 ATEX (Ⓜ II 1G) certificat n°. : SIRA 03ATEX9 487U.  
 Autorisation TÜV P-TÜ7-01930.

1	R 1" AG 1" BSP male	19	ZVA2 1.0
		Form R 16 reduced	ZVA2 1.0 R
3	R 1" AG 1" BSP male	19	ZVA2 3.0
		Form R 16 reduced	ZVA2 3.0 R
	R 1" IG 1" BSP female	19	ZVA2 3.1
		Form R 16 reduced	ZVA2 3.1 R
R 3/4" IG 3/4" BSP female	19	ZVA2 3.4	
	Form R 16 reduced	ZVA2 3.4 R	
4	R 1" AG 1" BSP male	19	ZVA2 4.0
		Form R 16 reduced	ZVA2 4.0 R
	R 1" IG 1" BSP female	19	ZVA2 4.1
		Form R 16 reduced	ZVA2 4.1 R
	3/4" NPT IG 3/4" NPT female	19	ZVA2 4.3
		Form R 16 reduced	ZVA2 4.3 R
R 3/4" IG 3/4" BSP female	19	ZVA2 4.4	
	Form R 16 reduced	ZVA2 4.4 R	
1" NPT IG 1" NPT female	19	ZVA2 4.5	
6	R 1" AG 1" BSP male	19	ZVA2 6.0
		Form R 16 reduced	ZVA2 6.0 R
	R 3/4" IG 3/4" BSP female	19	ZVA2 6.4
		Form R 16 reduced	ZVA2 6.4 R
6B	R 1" IG 1" BSP female	Form R 16 reduced	ZVA2 6B.1 R
		19	ZVA2 6B.4
	R 3/4" IG 3/4" BSP female	Form R 16 reduced	ZVA2 6B.4 R

### ZVA Slimline 2



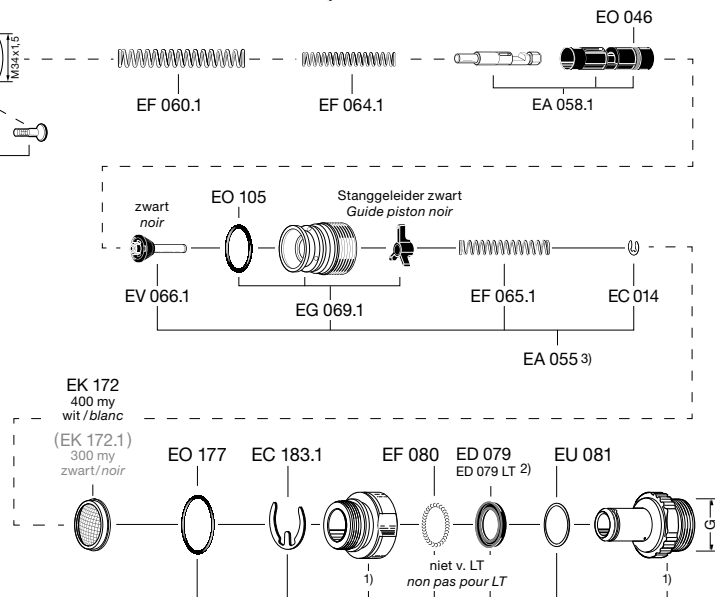
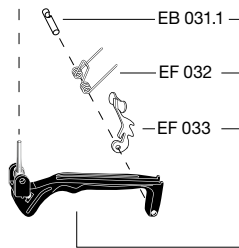
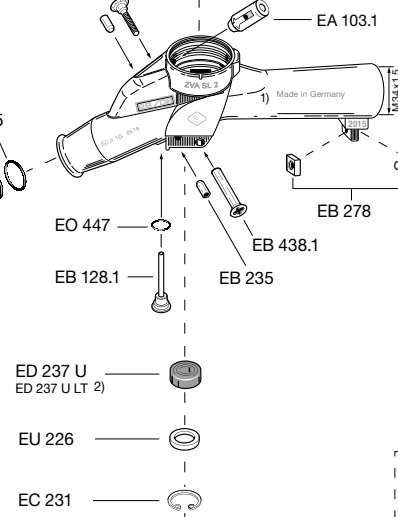
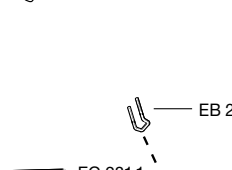
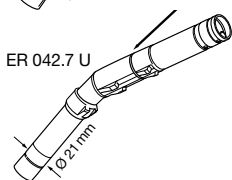
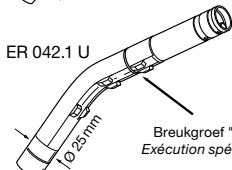
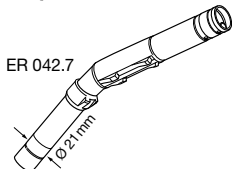
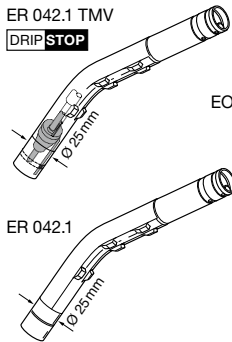
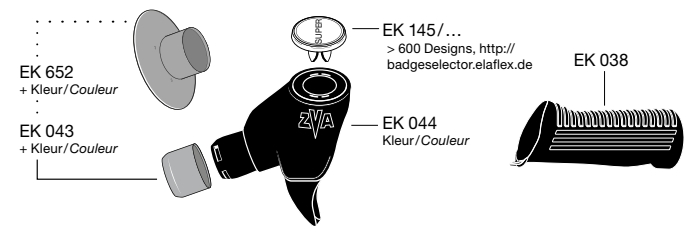
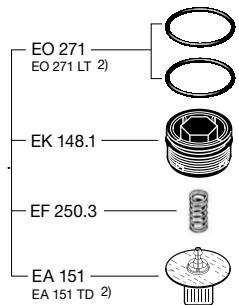
# Onderdelen ZVA Slimline 2 · Pièces détachées ZVA Slimline 2

- 1) Het pistoolhuis wordt niet als onderdeel geleverd.
- 2) Voor LT-uitvoering, bijkomende informatie, zie E14, pag. 24 en Info 4.14D.
- 3) Nieuw eenheidspistool met EA 055, details zie E14, pag. 8 en Info 5.14D.

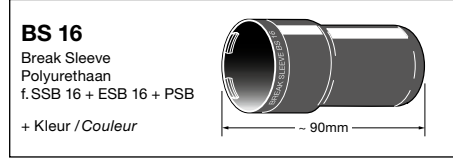
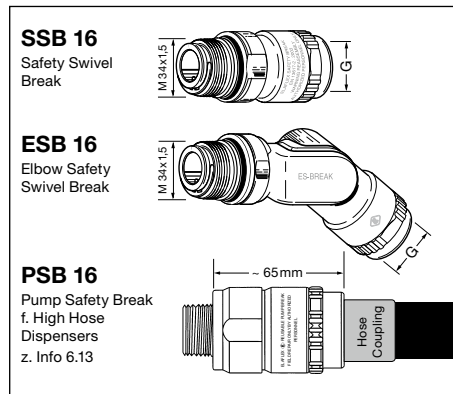
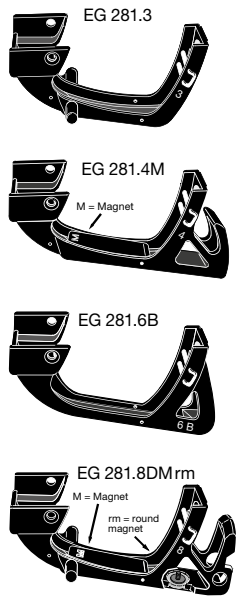
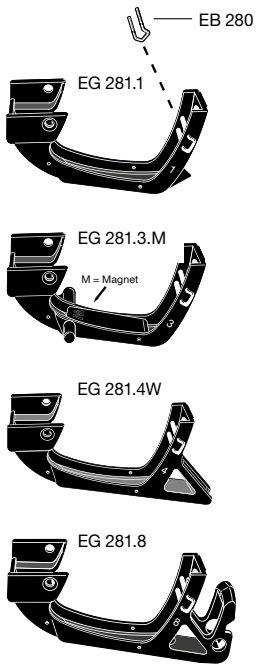
- 1) Le corps n'est pas livrable en pièce détachée.
- 2) Pour exécution LT, information additionnelle voir E14, page 24 et Info 4.14E.
- 3) Nouveau pistolet uniformisé EA 055, détails voir E14, page 8 et Info 5.14E.

**v. DSA:**

EA 052.1  
optioneel ook als LT-versie en option également en version LT



AG = fileté mâle IG = fileté femelle	Draaikoppeling Raccord tournant
G 1" IG	EA 075.1 / EA 075.1 LT <sup>2)</sup>
3/4" NPT IG	EA 075.3 / EA 075.3 LT <sup>2)</sup>
G 3/4" IG	EA 075.4 / EA 075.4 LT <sup>2)</sup>
1" NPT IG	EA 075.5 / EA 075.5 LT <sup>2)</sup>
G 3/4" AG	EA 075.7 / EA 075.7 LT <sup>2)</sup>



ONDER VOORBEHOUD VAN TECHNISCHE WIJZIGINGEN · COPYRIGHT ELAFLEX · Modifications techniques réservées · Copies et impressions techniques réservées

GROEP 5 Section	UITVOERING MATERIALEN · GEWICHT <i>Exécution Matériaux · Poids Spécificaties</i>	BEUGEL <i>Garde</i> No.	AAN- SLUITING <i>Raccord</i> G	UITLOOP- BUIS <i>Bec</i> DN [mm]	ARTIKEL- CODE <i>Référence</i> Type	
<p>Automatisch pistool DN19, voor debieten tot max. 80l/min. Werkdruk van 0,5 tot 3,5 bar. Temperatuur -20° tot +55°C.</p> <p>Geschikt voor benzines (ook met ethanoltoevoeging), diesel, stookolie, biodiesel. Niet geschikt voor dikvloeiende oliën. Gewicht: ≈ 1,0 kg</p> <p><i>Pistolet automatique DN 19, pour un débit jusqu'à max. 80 l/min. Pression de service 0,5 à 3,5 bar. Température -20° jusqu'à +55°C. Utilisable pour l'essence (avec mélange d'éthanol), le diesel, le fioul, le biodiesel. Ne convient pas pour les huiles grasses. Poids: ≈ 1,0 kg.</i></p>	8	R 1" AG 1" BSP male	19	ZVA2 8.0	Uitloopbuis diesel DN 19 <i>Bec diesel</i>	
				Vorm R 16 reduced		ZVA2 8.0 R
		R 1" IG 1" BSP female	19	ZVA2 8.1	Uitloopbuis 'R' voor loodvrij DN 16 <i>Bec 'R' pour Sans Plomb</i>	
				Vorm R 16 reduced		ZVA2 8.1 R
		R 1" IG 1" BSP female	19	ZVA2 8.4	Uitloopbuis 'R' voor loodvrij DN 16 <i>Bec 'R' pour Sans Plomb</i>	
				Vorm R 16 reduced		ZVA2 8.4 R
	R 3/4" AG 3/4" BSP male	19	ZVA2 8.7	Uitloopbuis 'R' voor loodvrij DN 16 <i>Bec 'R' pour Sans Plomb</i>		
			Vorm R 16 reduced		ZVA2 8.7 R	
	8D	R 1" IG 1" BSP female	19	ZVA2 8 DM. 1	Uitloopbuis 'R' voor loodvrij DN 16 <i>Bec 'R' pour Sans Plomb</i>	
				Vorm R 16 reduced		ZVA2 8 DM. 1R
	<b>Bijkomende artikelcodes · Références additionnelles</b>					
	<b>Pistoolkap</b> EK 044 (zwart, groen, rood, geel, blauw). Speciale kleuren zoals oranje, lichtgroen, e.a. op aanvraag. <i>Protection</i> EK 044 (noir, vert, rouge, jaune, bleu). Couleurs spéciales p.e. orange, vert clair, etc. sur demande.			... EK 044 + Kleur/couleur		
<b>Kleurhuls</b> EK 043 (zwart, groen, rood, geel, blauw, speciale kleuren) voor een gemakkelijke en voordelige kleurwissel: EK 044 zwart, EK 043 gekleurd. <i>Gaine</i> EK 043 (noir, vert, rouge, jaune, bleu, couleurs spéciales). Préconisé pour le remplacement économique et rapide des couleurs: EK 044 noir, EK 043 coloré.			... EK 043 + Kleur/couleur			
<b>Splashguard</b> EK 652 (zwart, groen, rood, geel, blauw, speciale kleuren), zie pag. 518 of Info 7.08. <i>Splashguard</i> EK 652 (noir, vert, rouge, jaune, bleu, couleurs spéciales), voir page 518 ou Info 7.08.			... EK 652 + Kleur/couleur			
Zelfsluitende breekkoppeling met swivel <b>SSB 16</b> en Break Sleeve <b>BS 16</b> (zwart, groen, rood, geel, blauw, speciale kleuren). Ook beschikbaar in NR-uitvoering (niet herbruikbaar). <i>Raccord cassant tournant</i> <b>SSB 16</b> et gaine <b>BS 16</b> (noir, vert, rouge, jaune, bleu, couleurs spéciales). Livrable en exécution NR (non réutilisable).			... SSB 16 (... SSB 16 NR) ... BS 16 + Kleur/couleur			
Zelfsluitende breekkoppeling met dubbele swivel <b>ESB 16</b> en Break Sleeve <b>BS 16</b> (zwart, groen, rood, geel, blauw, speciale kleuren). <i>Raccord cassant tournant remontable double</i> <b>ESB 16</b> avec gaine <b>BS 16</b> (noir, vert, bleu, rouge, jaune, couleurs spéciales).			... ESB 16 ... BS 16 + Kleur/couleur			
Beugel met <b>blokmagneet 'M'</b> of <b>ronde magneet 'rm'</b> , voor Reed contacten. <i>Garde</i> avec <b>aimant 'M'</b> ou <b>aimant rond 'rm'</b> pour contacts Reed.			... M ... rm			
Met drukgestuurde veiligheidsafslag <b>DSA</b> voor pompen met vooringave van hoeveelheid of bedrag, zie Info 3.08. <i>Avec système de sécurité</i> <b>DSA</b> pour distributeurs à affichage de quantité ou de prix. Voir Info 3.08.			... DSA			
Met diesel druppelvanger <b>DRIP STOP</b> met magnetische sluiting, zie Info 6.08. Debiet max. 50l/min. <i>Avec récupérateur d'égouttures et fermeture magnétique</i> <b>DRIP STOP</b> , voir Info 6.08. Débit max. 50 l/min.			... TMV			
Met <b>LeverAssist®</b> , zie Info 1.10D. Voor stations waar het gebruik van hendelvergrendeling niet is toegestaan. <i>Avec LeverAssist®</i> , voir Info 1.10E. Pour les stations service où le verrouillage du levier n'est pas autorisé.			... LA			
<b>Dodemanstype</b> zonder vergrendeling EB 280, alternatief voor LeverAssist® <i>Type homme mort</i> sans goupille EB 280, en complément pour LeverAssist®			... D			
<b>Speciale LT-uitvoering</b> voor omgevingstemperaturen tot -55°C (mediumtemperatuur tot -40°C), zie Info 4.14D. <i>Type Basses Températures</i> pour des températures ambiantes jusqu'à -55°C (température du fluide jusqu'à -40°C), voir Info 4.14E.			... LT			

**ZVA2 8.0**

**ZVA2 8.0 R**

**ZVA2 8.1**

**ZVA2 8.1 R**

**ZVA2 8.4**

**ZVA2 8.4 R**

**ZVA2 8.7**

**ZVA2 8.7 R**

**ZVA2 8 DM. 1**

**ZVA2 8 DM. 1R**

**ZVA2 8.0**

**ZVA2 8DM.1 R**

**Blokmagneet 'M'**

**EK 044**

**EK 043**

**EK 652**

**SSB 16**

**BS 16**

**ESB 16**

**M**

**rm**

**DSA**

**DRIP STOP**

**LA**

**D**

**LT**

**EB 280**

**'LA' LeverAssist®**

**'D' zonder/sans EB 280**

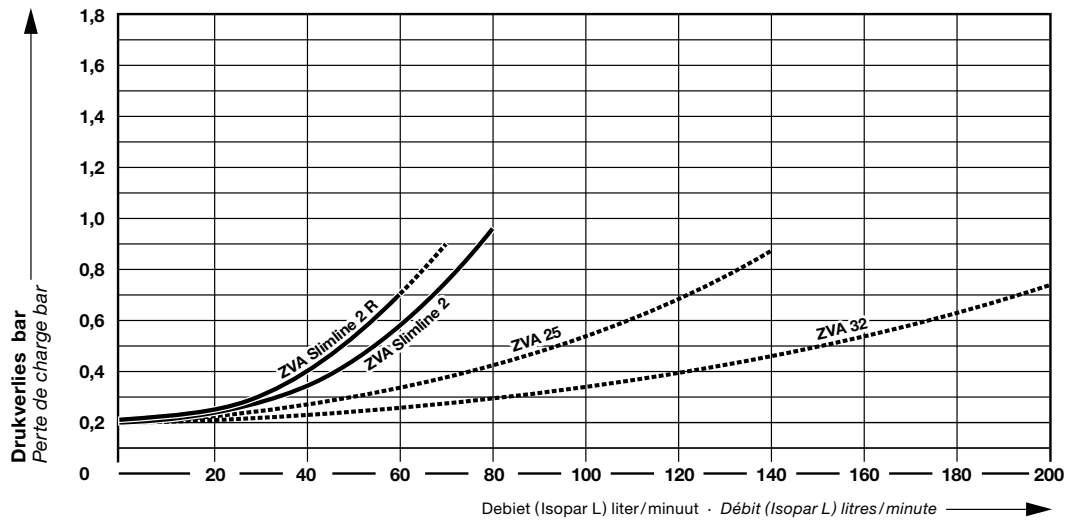
Met EO 271 LT, EA 151 TD, ED 237 U LT en ED 079 LT  
Avec EO 271 LT, EA 151 TD, ED 237 U LT et ED 079 LT

## Debietgrafiek

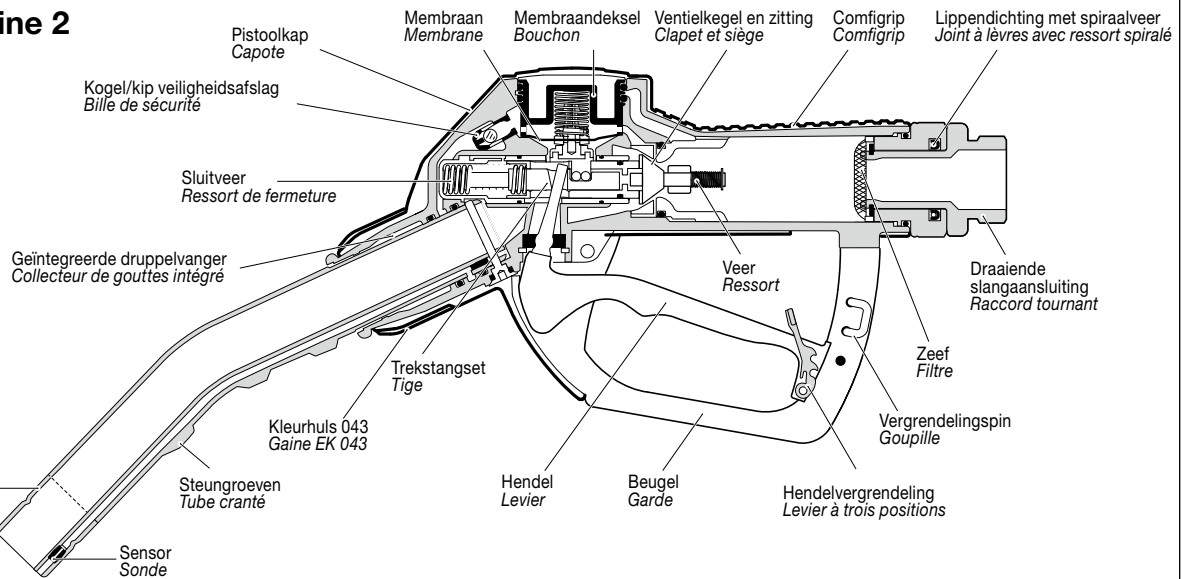
voor ELAFLEX automatische betankingspistolen DN 16 tot DN 32 met draaikoppeling / zeef

## Performances

pour pistolets automatiques ELAFLEX DN 16 au DN 32 avec raccord tournant / filtre



## ZVA Slimline 2



## Verdere toebehoren · Autres accessoires

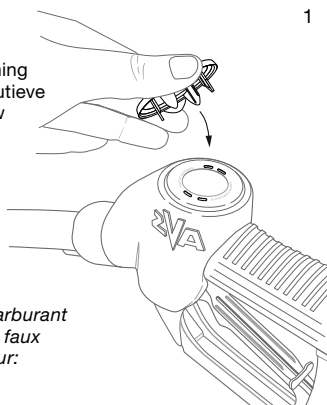
### Productplaatjes voor ZVA betankingspistolen:

Productplaatjes dienen als herkenning van de brandstof en voorkomen foutieve betanking. > 600 designs. Maak uw keuze op :

<http://badgeselector.elaflex.de/>

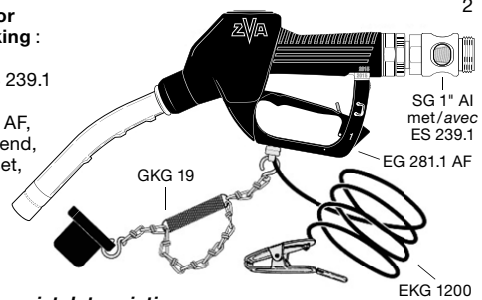
### Plaquets produit pour pistolets automatiques ZVA:

Les plaquets produit montrent le carburant choisi et préviennent l'avitaillage faux > 600 designs. Faites votre choix sur: <http://badgeselector.elaflex.de/en>



### Toebehoren voor vliegtuigbetanking:

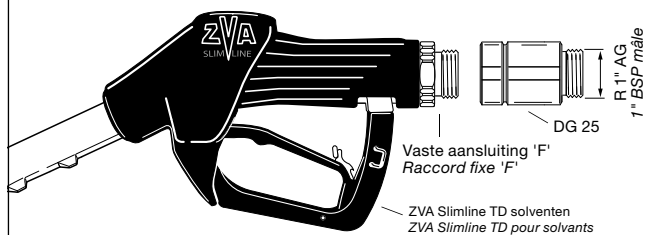
Kijkglas SG 1" AI met fijne zeef ES 239.1 (160 my), beugel EG 281.1 AF of 4 AF, electrisch geleidend, GK19 stofkapset, EKG 1200 aardingsset



### Accessoires pour pistolets aviation:

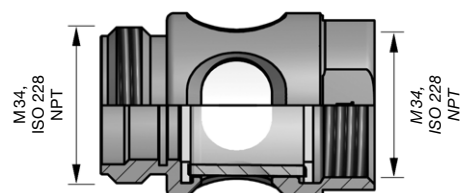
Verre viseur SG 1" AI avec filtre ES 239.1 (160 my), garde EG 281.1 AF ou 4 AF conducteur, GK19 avec capuchon, EKG 1200 câble de mise à la terre

**ZVA Slimline** voor solventen en chemicaliën, zie pag. 523. Passende **DG draaikoppelingen** in messing of roestvrij staal, zie pag. 363.



**ZVA Slimline** pour solvants et produits chimiques, voir page 523. Raccords tournants **DG** en laiton ou inox, voir page 363.

**SG 1" AI**, kijkglas DN 25, EN 13617-1. Verschillende draadaansluitingen<sup>4</sup> en types verkrijgbaar, zie pag. 531.



**SG 1" AI**, verre viseur DN 25, EN 13617-1. Livrables en différentes filetages et types, voir page 531.



ONDER VOORBEHOUD VAN TECHNISCHE WIJZIGINGEN · COPYRIGHT ELAFLEX HIBY · Modifications techniques réservées · Copies et impressions seulement avec notre accord

GROEP <b>5</b> Groupe	UITVOERING · MATERIALEN TOEPASSINGEN <i>Exécution · Matériaux Domaine d'utilisation</i> Specificaties	GE- WICHT <i>Poids</i> ≈ kg	SLANG- AANSLUITING <i>Raccord</i>	ARTIKELCODE <i>Référence</i> Type
	<p><b>ZVA AdBlue HV:</b> Tankpistool met automatische afslag, terugslagklep, 3-traps hendelvergrendeling met vergrendelingspin EB 280, kogel/kipventiel en zeef EK 172. Naar keuze met vaste slangaansluiting 'F', draaikoppeling EA 075 A of breekkoppeling SSB 16 SS in roestvrij staal.</p> <p>Pistoolhuis in chemisch vernikkeld aluminium en kunststof bekleed, aluminium uitloopbuis met magneetschakelaar, inwendige onderdelen in roestvrij staal/kunststof. Slangaansluiting roestvrij staal. Hendel blauw gerilsaniseerd, beschermkap zwart of blauw en koudegrip PVC, dichtingen NBR/PU. Uitloopbuis met magneetschakelaar.</p> <p><b>AdBlue® is een gedeponeerd merk van het Duitse VDA.</b></p> <div style="border: 1px solid black; padding: 2px; width: fit-content;">       ATEX (Ⓜ II 1G Ex h IIA Ga) Certificaat nr. TPS 19 ATEX 103415 0002 U     </div> <p><b>ZVA AdBlue HV:</b> <i>Pistolet à arrêt automatique, clapet, blocage de levier à 3 positions avec goupille EB 280, bille de sécurité et filtre EK 172. Au choix avec raccord fixe 'F' ou raccord tournant EA 075 A ou raccord cassant SSB 16 SS, en acier inoxydable.</i></p> <p><i>Corps en aluminium nickelé et revêtu, tube en aluminium avec détrompeur magnétique, pièces internes acier inox et matière synthétique. Raccord inox, levier bleu rilsanisé, 'chaussette pistolet' noire ou bleue et protection anti-froid en PVC. Joint en NBR/PU. Tube avec détrompeur magnétique.</i></p> <p><b>AdBlue® est une marque déposée du VDA.</b></p> <div style="border: 1px solid black; padding: 2px; width: fit-content;">       ATEX (Ⓜ II 1G Ex h IIA Ga) Certificat N° TPS 19 ATEX 103415 0002 U     </div>	<p>1,05</p> <p>1,15</p> <p>1,05</p>	<p>met draaikoppeling EA 075 A</p> <p>R 1" AG 1" BSP male</p> <p>avec raccord tournant EA 075 A</p> <p>met breekkoppeling/geïntegreerde draaikoppeling SSB 16 SS</p> <p>R 1" AG 1" BSP male</p> <p>avec raccord tournant / cassant intégr. SSB 16 SS</p> <p>met vaste aansluiting 'F' EG 173 A</p> <p>R 1" AG 1" BSP male</p> <p>avec raccord fixe 'F' EG 173 A</p>	<p>ZVA AdBlue HV ...</p> <p>ZVA AdBlue HV ... SSB</p> <p>ZVA AdBlue HV ... F</p>
	<p><b>ELAFIX 40</b> wordt door de voertuigfabrikant in een geschikte tankopening DN 40 of groter ingebouwd. Betanking met het ZVA AdBlue pistool is enkel mogelijk in combinatie met de ELAFIX 40 magneetadaptor. De magneetschakelaar in de uitloopbuis wordt geopend door het magnetisch veld in de tankopening. Vullen van andere brandstoftanks met AdBlue is daardoor uitgesloten. Omgekeerd is het betanken van de AdBlue tank met benzine of diesel niet mogelijk omdat de uitloopbuizen van deze pistolen niet in de ELAFIX 40 magneetadaptor passen. Materiaal: adaptorhuis in POM, ingekamerde ringmagneet. Poids ≈ 65 g</p> <p><i>L'adaptateur ELAFIX 40 est mis en place par le fabricant, il est fixé par encliquetage dans un embout de remplissage de réservoir de DN 40 ou plus.</i></p> <p><i>Le pistolet de remplissage ZVA AdBlue n'autorise le plein qu'en liaison avec l'adaptateur magnétique ELAFIX 40. Le champ magnétique défini dans l'embout de remplissage ouvre le contacteur magnétique du bec. Le remplissage d'autres réservoirs avec de l'AdBlue est donc exclu. De même que le remplissage d'un réservoir d'AdBlue avec un carburant est impossible, le bec d'un pistolet essence ou gazole n'entrant pas dans l'adaptateur magnétique ELAFIX 40. Matériaux: corps en POM, aimant annulaire encastré. Poids ≈ 65 g</i></p> <p>Speciale uitvoering met diefstalbescherming: uitvoering zoals ELAFIX 40, maar huls met korf, zodat er geen slang in de tank kan gestoken worden. Gewicht ≈ 70 g</p> <p><i>Construction spéciale avec protection antivol (anti-siphon): Même définition et matières que l'ELAFIX 40, mais avec un tamis pour éviter l'introduction de tuyau.</i></p> <p>Poids ≈ 70 g</p>			<p>ELAFIX 40</p> <p>ELAFIX 40 ANTI-SIPHON</p>

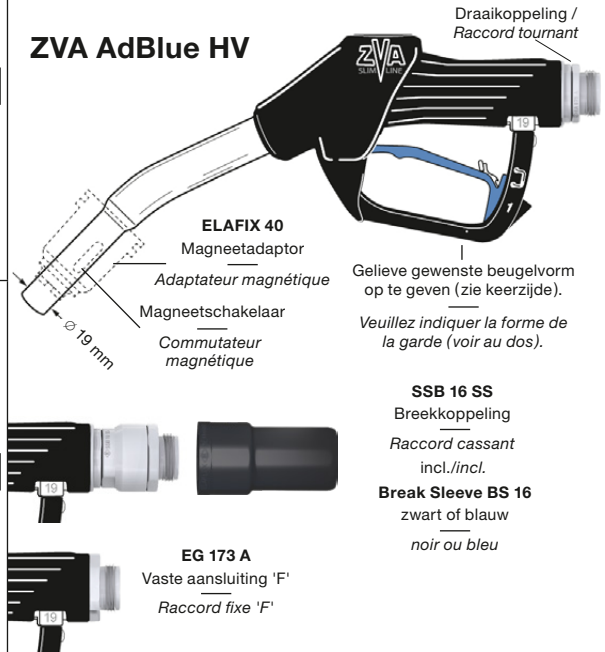


Automatisch tankpistool ZVA AdBlue HV, in gecoat aluminium voor de betanking van vrachtwagens met AdBlue® ureumoplossing volgens ISO 22241-1 (DEF / AUS 32 / ARLA 32).

Om foutieve betanking te voorkomen, werkt het pistool enkel in combinatie met een genormeerde magneetadaptor zoals de ELAFIX 40 die in de tankopening is gemonteerd. Max. pompdebiet 40 l/min; werkdruk 0,5–3,5 bar, minimaal pompdebiet 20 l/min. Temperatuur -5°C tot +55°C; gebruik bij lage temperaturen enkel in combinatie met een verwarmingssysteem in de pompen.

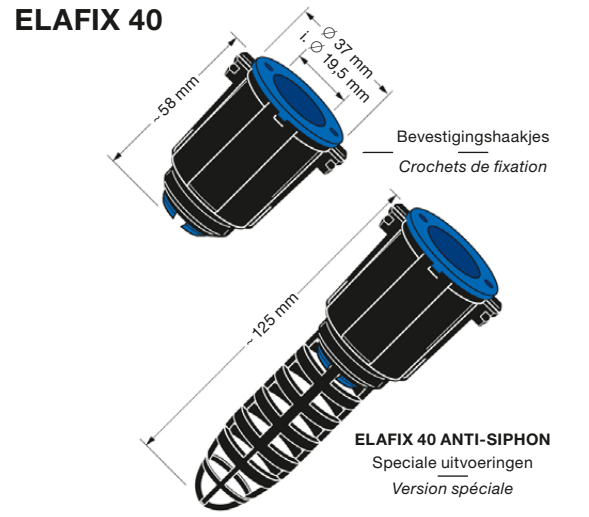
*Pistolet automatique ZVA AdBlue HV en aluminium nickelé pour le remplissage de réservoirs de camions pour solution d'urée AdBlue® selon ISO 22241-1 (DEF / AUS 32 / ARLA 32).*

*Pour éviter une erreur de livraison, l'utilisation du pistolet n'est possible qu'en combinaison avec un détrompeur de type ELAFIX 40 installé dans le réservoir du camion. Débit jusqu'à 40 l/min, pression d'utilisation de 0,5 à 3,5 bar. Débit minimum de la pompe: 20 l/min. Plage de température -5°C à +55°C. L'utilisation à des températures plus basses se fait avec un système de chauffage installé dans le distributeur.*



Magneetadaptor ELAFIX 40 voor inbouw in de tankopening DN 40 of groter voor een betanking zonder verwisselingsgevaar, in combinatie met ZVA AdBlue HV. Volgens ISO 22241-4.

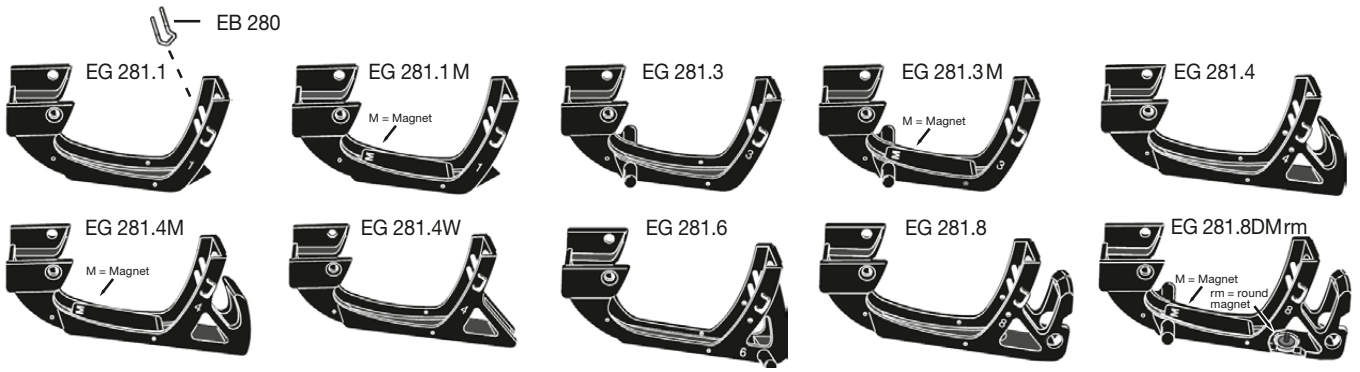
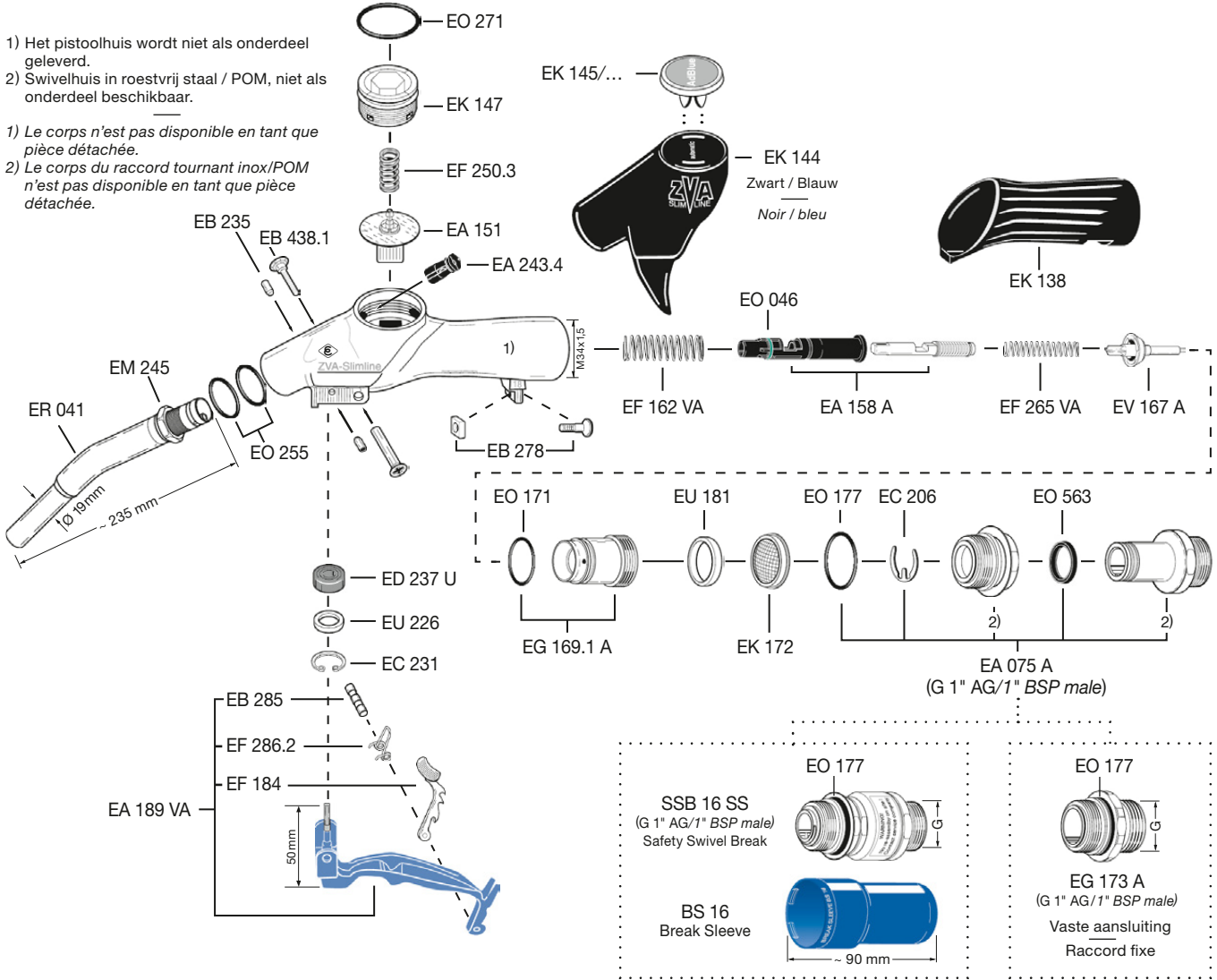
*Adaptateur magnétique ELAFIX 40 pour le montage dans l'embout de remplissage du réservoir à partir de DN 40, pour le remplissage sans risque de confusion de la solution d'urée en liaison avec le ZVA AdBlue. Répond aux spécifications de l'ISO 22241-4.*



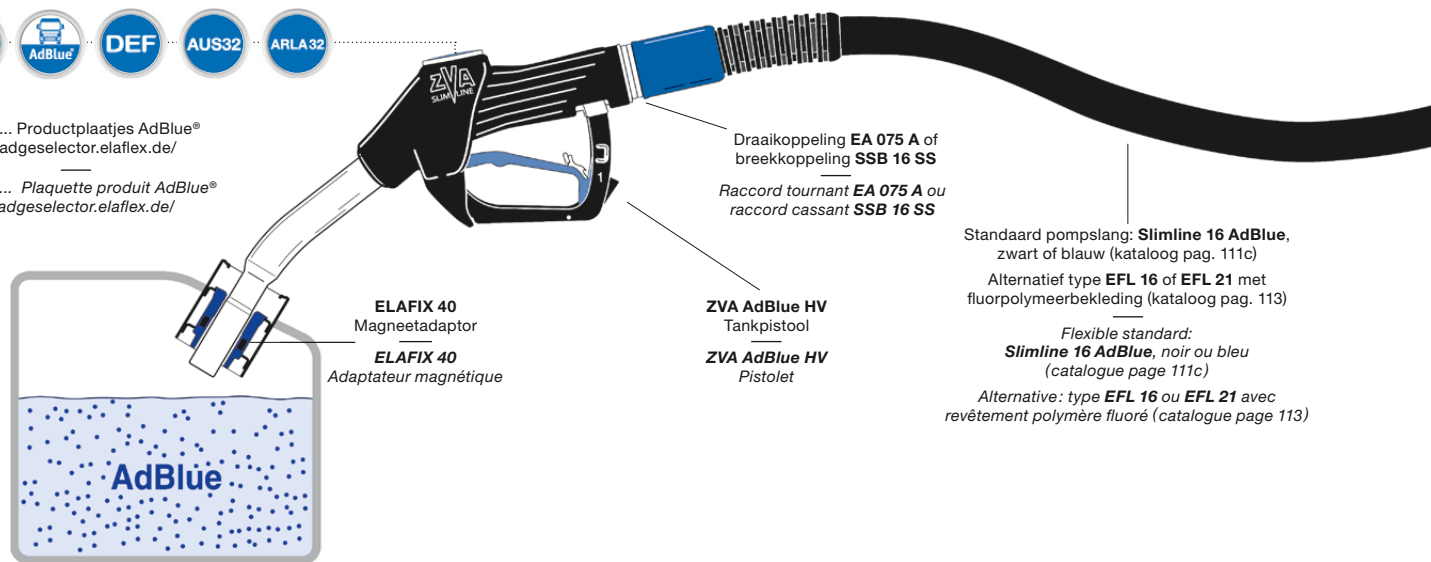
# Onderdelen ZVA Slimline AdBlue HV · Pièces de détachées ZVA Slimline AdBlue HV

- 1) Het pistoolhuis wordt niet als onderdeel geleverd.  
 2) Swivelhuis in roestvrij staal / POM, niet als onderdeel beschikbaar.

- 1) Le corps n'est pas disponible en tant que pièce détachée.  
 2) Le corps du raccord tournant inox/POM n'est pas disponible en tant que pièce détachée.



EK 145/... Productplaatjes AdBlue®  
<https://badgeselector.elaflex.de/>  
 EK 145/... Plaquette produit AdBlue®  
<https://badgeselector.elaflex.de/>



Standaard pomp slang: **Slimline 16 AdBlue**, zwart of blauw (katalogoog pag. 111c)  
 Alternatief type **EFL 16** of **EFL 21** met fluorpolymeerbekleding (katalogoog pag. 113)  
 Flexible standard: **Slimline 16 AdBlue**, noir ou bleu (catalogoog page 111c)  
 Alternative: type **EFL 16** ou **EFL 21** avec revêtement polymère fluoré (catalogoog page 113)

ONDER VOORBEHOUD VAN TECHNISCHE WIJZIGINGEN · COPYRIGHT ELAFLEX HIBY · Modifications techniques réservées · Copies et impressions seulement avec notre accord

GROEP	UITVOERING · MATERIALEN TOEPASSINGEN	GEWICHT	SLANGAANSLUITING	ARTIKELCODE
5	Exécution · Matériaux Domaine d'utilisation	Poids	Raccord	Référence
Groupe	Specificaties	≈ kg		Type



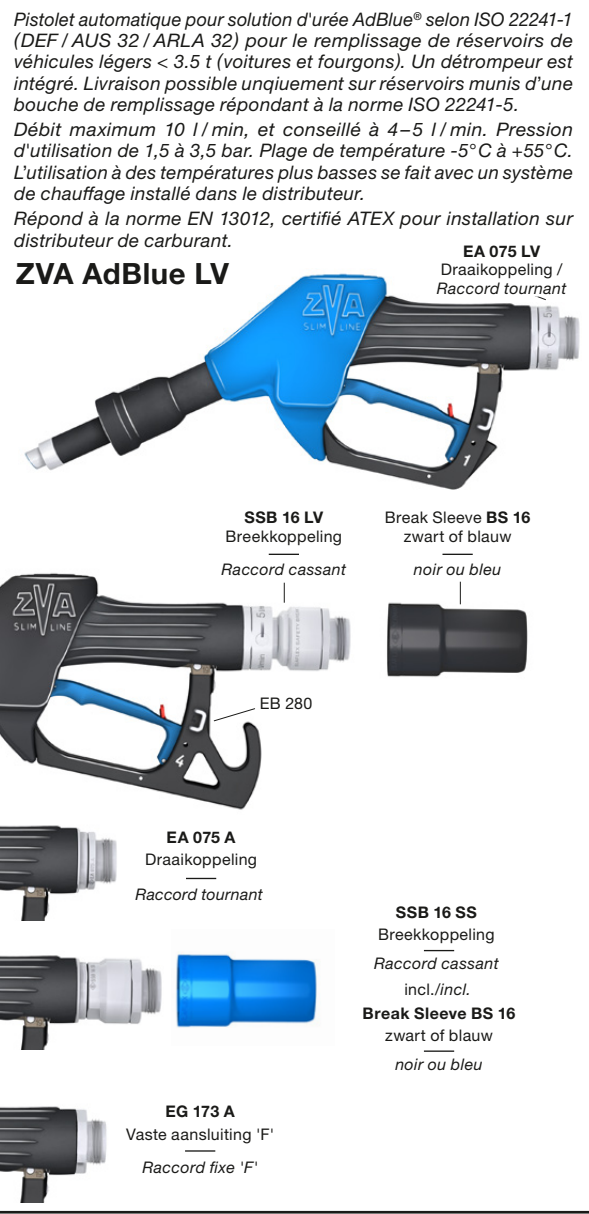
**ZVA AdBlue LV:**  
 Tankpistool met automatische afslag, terugslagklep, 1-traps hendelvergrendeling met vergrendelingspin EB 280.  
 Pistoolhuis chemisch vernikkeld aluminium en kunststof bekleed. Uitloopbuis vezelversterkte kunststof met geïntegreerde bescherming tegen foutbetanking, voorkomt ook nadruppelen. Inwendige delen roestvrij staal / POM, grove zeef EK 172 in PA. Hendel met instelschroef voor debietregeling en beugel PA. Beschermkap en koudgreep PVC, dichtingen NBR en PU. Levering met EW 22 testadaptor.

**ZVA AdBlue LV:**  
 Pistolet à arrêt automatique, clapet, gâchette à 1 position avec goupille EB 280.  
 Corps en aluminium nickelé et revêtu, bec en matière composite renforcé fibre de verre avec détrompeur intégré et anti-goutte.  
 Pièces internes acier inoxydable / POM, filtre EK 172 en PA. Gâchette avec vis de réglage du débit et garde en PA. 'Chaussette pistolet' noire ou bleue et protection anti-froid en PVC, joints en NBR / PU. Livré avec l'adaptateur de test EW 22.

Automatische tankpistool voor AdBlue® ureumoplossing volgens ISO 22241-1 (DEF / AUS / ARLA 32), voor voertuigen < 3,5 ton (auto's en bestelwagens). Met geïntegreerde beveiliging tegen foutbetanking, betanking enkel mogelijk met een tankopening volgens ISO 22241-5. Max. debiet 10 l / min; aanbevolen pompdebiet 4–5 l / min. Benodigde werkdruk 1,5–3,5 bar. Temperatuur -5°C tot +55°C; gebruik bij lage temperaturen enkel in combinatie met een verwarmingsstelsysteem in de pompen.  
 Conform EN 13012, ATEX-keur voor installatie in MPD-distributiepompen.

Pistolet automatique pour solution d'urée AdBlue® selon ISO 22241-1 (DEF / AUS 32 / ARLA 32) pour le remplissage de réservoirs de véhicules légers < 3.5 t (voitures et fourgons). Un détrompeur est intégré. Livraison possible uniquement sur réservoirs munis d'une bouche de remplissage répondant à la norme ISO 22241-5.  
 Débit maximum 10 l / min, et conseillé à 4–5 l / min. Pression d'utilisation de 1,5 à 3,5 bar. Plage de température -5°C à +55°C. L'utilisation à des températures plus basses se fait avec un système de chauffage installé dans le distributeur.  
 Répond à la norme EN 13012, certifié ATEX pour installation sur distributeur de carburant.

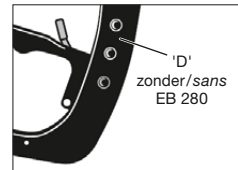
<b>Slangaansluitingen met debietschakelaar:</b> ZVA AdBlue LV worden bij voorkeur geleverd met draaikoppeling EA 075 LV of breekkoppeling SSB 16 LV. Deze slangansluitingen zijn voorzien van een debietschakelaar waarmee het debiet kan ingesteld worden tussen 8–10 l / min voor ijking / kalibratie en de aanbevolen 4–5 l / min voor gebruik. Volgens EN 13617-4 (ISO 22241). Materiaal: roestvrij staal, POM, NBR-dichtingen. Levering met testsleutel EW T AdBlue.	1,05	met draaikoppeling EA 075 LV  R 1" AG 1" BSP male  avec raccord tournant EA 075 LV	ZVA AdBlue LV ... EA 075 LV
	1,25	met breekkoppeling / geïntegreerde draaikoppeling SSB 16 LV  R 1" AG 1" BSP male  avec raccord tournant / cassant SSB 16 LV	ZVA AdBlue LV ... SSB 16 LV
	1,00	met draaikoppeling EA 075 A  R 1" AG 1" BSP male  avec raccord tournant EA 075 A	ZVA AdBlue LV ... EA 075 A
<b>Andere slangansluitingen:</b> Afhankelijk van de vereisten van de brandstofpomp kunnen ook de EA 075 A draaikoppeling, de SSB 16 SS breekkoppeling of een vaste verbinding worden gebruikt om hogere debieten te bereiken. Deze slangansluitingen hebben geen volumestroomschakelaar. Voor het ijken heeft u een instelmogelijkheid nodig van 10 l / min bij de brandstofpomp. Volgens EN 13617-4 (ISO 22241). Materiaal: roestvrij staal, POM, NBR-dichtingen.	1,15	met breekkoppeling / draaikoppeling SSB 16 SS R 1" AG 1" BSP male avec raccord tournant / cassant SSB 16 SS	ZVA AdBlue LV ... SSB 16 SS
	1,00	vaste aansluiting 'F' EG 173 A  R 1" AG 1" BSP male raccord fixe 'F' EG 173 A	ZVA AdBlue LV ... F
<b>Autres raccords:</b> En relation avec la définition du distributeur (exigences groupe de pompage), l'utilisation d'un raccord tournant EA 075 A ou cassant SSB 16 SS permet d'obtenir un débit plus important. Ces types de raccordement n'ont pas de limitation de débit. Il est nécessaire d'avoir un débit proche de 10 l / min au distributeur pour la calibration. Répond à l'EN 13617 (ISO 22241). Matières: inox, POM, joints NBR.			



**Bijkomende artikelcodes · Autres références · Additional Part Numbers**

Verdere informatie aangaande de artikelcodes, zie Info 1.16 D. Voor gemakkelijke online-keuze zie zapfventilconfigurator.elaflex.de  
 Définitions d'articles voir information 1.16 D ou configurez vos articles en ligne sur nozzleconfigurator.elaflex.fr

Gelieve gewenste beugelvorm op te geven - verkrijgbare vormen zie keerzijde Indiquez le type de garde – gardes disponibles au dos	Nr. beugel N° garde
Kleur van de beschermkap opgeven - blauw of zwart Indiquez la couleur de la 'chaussette' pistolet – bleue ou noire	Blauw / Blauw EK 144 zwart / noir
Zonder vergrendelingspin EB 280. In sommige landen is de openhoudfunctie niet toegestaan of alleen in combinatie met een breekkoppeling. Sans blocage de gâchette EB 280. Dans certains pays, la fonction de maintien de gâchette n'est pas autorisée.	D

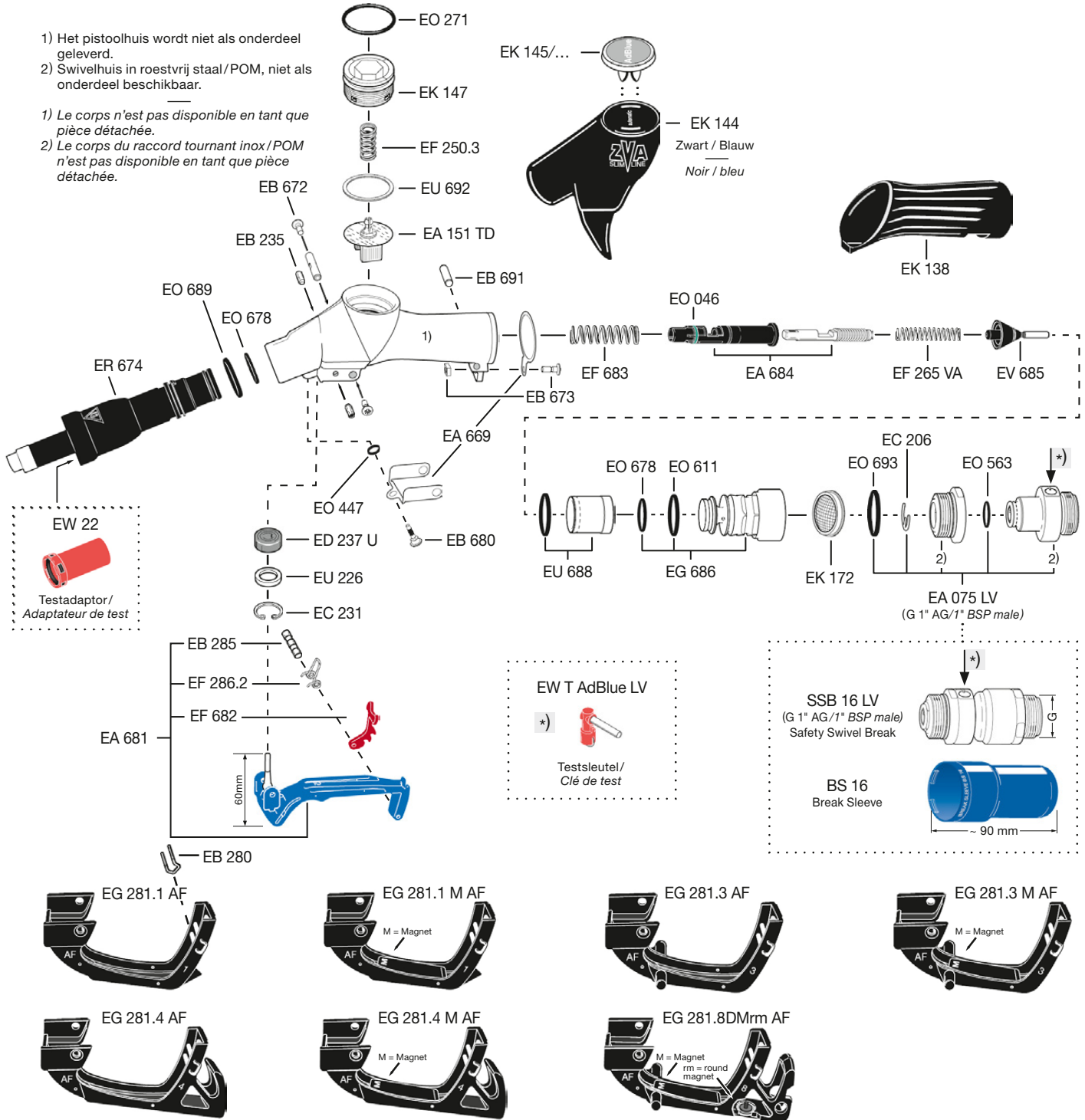


**Veilige AdBlue ureumbetanking voor personen- en bestelwagens, zonder verwisselingsgevaar.**  
 Distribution sécurisée d'AdBlue® pour véhicules légers et fourgons

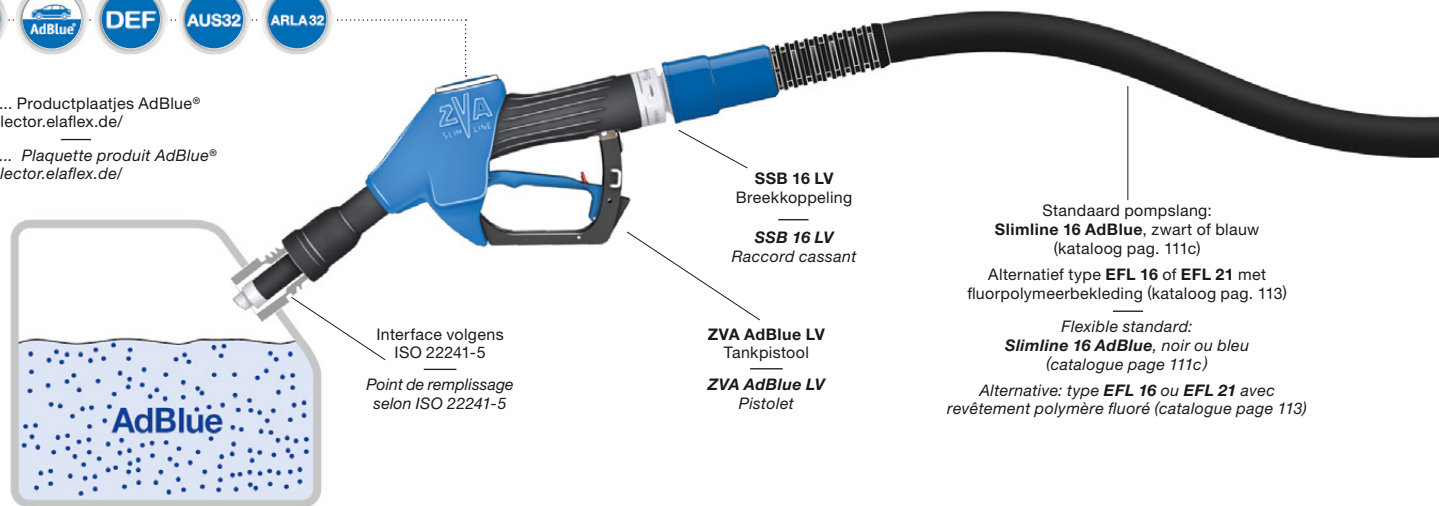
# Onderdelen ZVA Slimline AdBlue LV · Pièces détachées ZVA Slimline AdBlue LV

- 1) Het pistoolhuis wordt niet als onderdeel geleverd.  
 2) Swivelhuis in roestvrij staal/POM, niet als onderdeel beschikbaar.

- 1) Le corps n'est pas disponible en tant que pièce détachée.  
 2) Le corps du raccord tournant inox/POM n'est pas disponible en tant que pièce détachée.



**EK 145/...** Productplaatjes AdBlue®  
 badgeselector.elaflex.de/  
**EK 145/...** Plaquette produit AdBlue®  
 badgeselector.elaflex.de/



Standaard pompslang:  
**Slimline 16 AdBlue**, zwart of blauw  
 (catalogoog pag. 111c)  
 Alternatief type **EFL 16** of **EFL 21** met  
 fluorpolymeerbekleding (catalogoog pag. 113)  
 Flexible standard:  
**Slimline 16 AdBlue**, noir ou bleu  
 (catalogoog page 111c)  
 Alternative: type **EFL 16** ou **EFL 21** avec  
 revêtement polymère fluoré (catalogoog page 113)

ONDER VOORBEHOUD VAN TECHNISCHE WIJZIGINGEN · COPYRIGHT ELAFLEX · Modifications techniques réservées · Copies et impressions seulement avec notre accord.

GROEP <b>5</b> Section	UITVOERING · MATERIALEN · GEWICHT TOEPASSINGEN <i>Exécution · Matériaux · Poids Domaine d'utilisation</i> Specificaties	SLANG- AANSLUITING <i>Raccord</i> G	ARTIKEL- CODE <i>Référence</i> Type
------------------------------	--	--	--

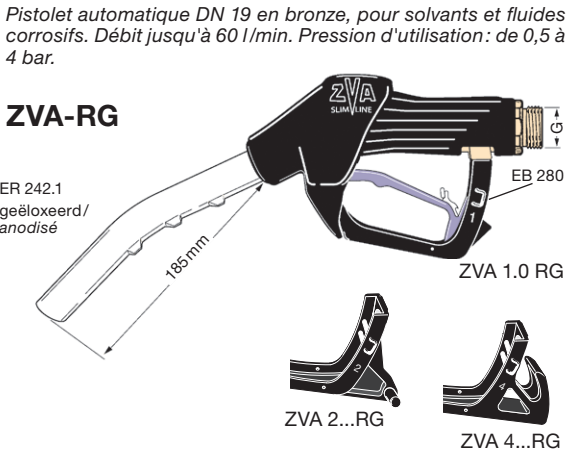


Uitvoering gelijkaardig aan ZVA Slimline met automatische afslag, terugslagklep, 3-traps hendelvergrendeling met verwijderbare vergrendelingspin EB 280, kogel/kipventiel en zeef EK 172. Met vaste slangaansluiting 'F', optioneel met draaikoppeling DG 25 Ms, zie pag. 363. Pistoelhuis, inwendige delen en slangaansluiting in koper Rg 5, messing, Delrin en roestvrij staal, uitloopbuis geëloxeerd aluminium. Membranen in PTFE, hendel blauw gerilsaniseerd. Pistooldkap EK 144 en comfigrip EK 138 in PVC. Dichtingen in FEP/FFKM.

Enkel voor druktoepassingen, niet geschikt voor zwaartekrachttoepassingen. Voor solventen en corrosieve media zoals bvb. alcoholen, esters, ketonen, acetonen en ethers. Ook voor benzine, diesel, super, vorstbeveiligingsmiddelen en ontijzelvloeistoffen, water, zoute oplossingen, zwakke zuren en alkalische media. In geval van twijfel de chemische bestendigheidstabel raadplegen

Automatisch betankingspistool ZVA DN 19 in rood koper voor solventen en corrosieve media. Debiet tot 60 l/min. Werkdruk 0,5 tot 4 bar.

*Pistolet automatique DN 19 en bronze, pour solvants et fluides corrosifs. Débit jusqu'à 60 l/min. Pression d'utilisation de 0,5 à 4 bar.*



ATEX (II 1G) Certificaat / Certificat: SIRA 03ATEX9487U.

*Exécution similaire au pistolet à arrêt automatique Slimline, clapet, blocage de levier à 3 positions avec goupille extractable EB 280, bille de sécurité et filtre EK 172. Avec raccord fixe 'F', en option avec raccord tournant DG 25 Ms, voir p. 363. Corps, pièces internes et raccord en bronze Rg 5, laiton, Delrin et inox, tube en alu. anodisé, membranes PTFE, levier bleu rilsanisé. Capote de protection EK 144 et protection anti-froid EK 138 en PVC. Joints en FEP/FFKM.*

*Pour système 'flexible plein', non utilisable en gravitaire. Pour solvants et fluides corrosifs tels que alcools, esters, cétones, acétates et éthers. Aussi pour essence, gazole, super, anti-givre et dégivrant. Pour eau, solutions salines, acides faibles et fluides alcalins. En cas de doute, voir le tableau de compatibilité chimique.*

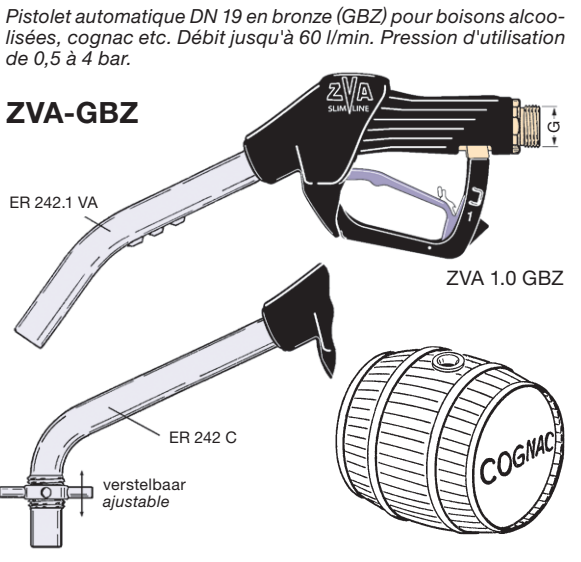
Standaard uitvoering met lange uitloopbuis ER 242.1 en beugel nr. 1 (ook mogelijk met andere beugels). Gewicht ca. 1,6 kg	R 1" AG 1" BSP male	ZVA 1.0 RG TD
<i>Exécution standard avec tube long ER 242.1 et garde N° 1 (autres types de garde au choix). Poids env. 1,6 kg.</i>	R 1" IG 1" BSP female	ZVA 1.1 RG TD

Uitvoering gelijkaardig aan ZVA Slimline met automatische afslag, terugslagklep, 3-traps hendelvergrendeling met verwijderbare vergrendelingspin EB 280, kogel/kip ventiel en zeef EK 172. Met vaste slangaansluiting 'F', optioneel met draaikoppeling DG 25 Ms, zie pag. 363. Pistoelhuis en slangaansluiting in zinkvrij brons GBZ 10. Uitloopbuis in RVS. Inwendige delen in RVS en Delrin. Membranen in PTFE. Hendel blauw gerilsaniseerd. Pistooldkap en comfigrip in PVC. Dichtingen in FEP/FFKM.

Niet geschikt voor zwaartekrachttoepassingen, enkel voor druktoepassingen. Voor alle media zoals ZVA-RG, bijkomend ook voor drinkwater en kritische media (voedingsmiddelen, consumptiealcohol, farmaceutica, enz.). Ook leverbaar met een in de hoogte verstelbare uitloopbuis voor het automatisch vullen van vaten, bvb. met cognac.

Automatisch betankingspistool ZVA DN 19 in brons (GBZ) voor consumptiealcoholen, sterke dranken enz. Debiet tot 60 l/min. Werkdruk 0,5 tot 4 bar.

*Pistolet automatique DN 19 en bronze (GBZ) pour boissons alcoolisées, cognac etc. Débit jusqu'à 60 l/min. Pression d'utilisation de 0,5 à 4 bar.*



ATEX (II 1G) Certificaat / Certificat: SIRA 03ATEX9487U.

*Exécution similaire au pistolet à arrêt automatique ZVA Slimline, clapet, blocage de levier à 3 positions avec goupille extractable EB 280, bille de sécurité et filtre EK 172. Avec raccord fixe 'F', en option avec raccord tournant DG 25 laiton voir p. 363. Corps en bronze RG 10 exempt de zinc. Tube en inox, pièces internes en inox et Delrin, membrane PTFE, levier bleu rilsanisé. Capote de protection et protection anti-froid EK 138 en PVC. Joint en FEP/FFKM.*

*Non utilisable en gravitaire. Pour tous les fluides énumérés pour le ZVA-RG, mais aussi pour l'eau potable et les fluides alimentaires, spiritueux, boissons alcoolisées, produits pharmaceutiques. Sur demande avec tube équipé d'une butée réglable pour complément automatique de plein sur les fûts, par ex. cognac.*

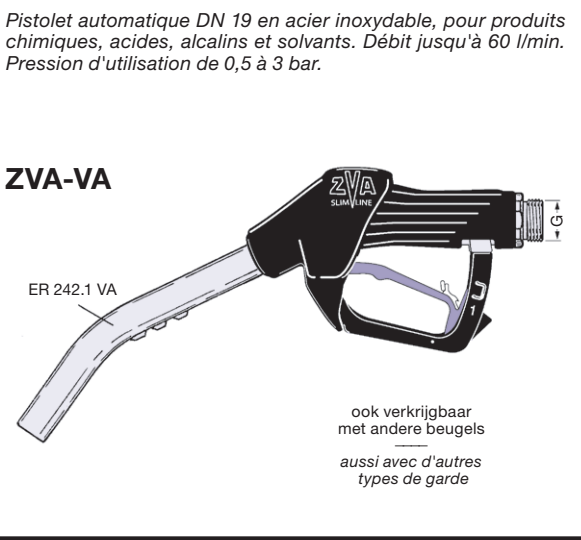
Standaardtype met lange uitloopbuis ER 242.1 VA in RVS 1.4571 met steunen, beugel 1. Gewicht ca. 1,8 kg	R 1" AG 1" BSP male	ZVA 1.0 GBZ
<i>Exécution standard avec tube long ER 242.1 VA en inox 1.4571 et garde n° 1. Poids env. 1,8 kg.</i>	R 1" IG 1" BSP female	ZVA 1.1 GBZ
Speciale uitvoering met C-uitloopbuis ER 242 C in roestvrij staal	R 1" AG 1" BSP male	ZVA 1.0 GBZ-C
<i>Exécution spéciale avec tube ER 242 C en acier inoxydable</i>	R 1" IG 1" BSP female	ZVA 1.1 GBZ-C

Uitvoering zoals ZVA Slimline met automatische afslag, terugslagklep, 3-traps hendelvergrendeling met verwijderbare vergrendelingspin. Zonder kogel/kip-ventiel en zeef. Met vaste slangaansluiting 'F', optioneel met draaikoppeling DG 25 SS, zie pag. 363. Pistoelhuis, uitloopbuis, inwendige delen en slangaansluiting in RVS 1.4410 resp. 1.4571, veren 1.4310. Membranen in PTFE. Hendel blauw gerilsaniseerd. Pistooldkap en comfigrip in PVC. Dichtingen in FEP-ommantelde Viton® (FKM). Metaaldichtende ventielkegel.

Niet voor zwaartekrachttoepassingen, enkel voor druktoepassingen. Voor alle media zoals de types RG en GBZ, maar bijkomend ook voor zuren en logen volgens bestendigheidstabel. Niet geschikt voor dikvloeiende media. Bij bijzonder gevaarlijke media mag geen hendelvergrendeling gebruikt worden (dodemenshendel).

Automatisch betankingspistool ZVA DN 19 in roestvrij staal voor chemicaliën, zuren, logen en solventen. Debiet tot 60 l/min. Werkdruk 0,5 tot 3 bar.

*Pistolet automatique DN 19 en acier inoxydable, pour produits chimiques, acides, alcalins et solvants. Débit jusqu'à 60 l/min. Pression d'utilisation de 0,5 à 3 bar.*



ATEX (II 1G) Certificaat / Certificat: SIRA 03ATEX9487U.

*Exécution similaire au pistolet à arrêt automatique Slimline standard, clapet, blocage de levier à 3 positions avec goupille extractable EB 280, mais sans bille de sécurité ou filtre EK 172. Avec raccord fixe F, en option avec raccord tournant DG 25 SS voir page 363. Corps, pièces internes, tube et raccord en inox 1.4410 ou 1.4571, ressort en 1.4310, membranes PTFE, levier bleu rilsanisé. Capote de protection et protection anti-froid en PVC. Joint en Viton® (FKM) revêtu FEP. Clapet à étanchéité métal/métal.*

*Ne convient pas pour une utilisation en gravitaire. Pour tous les fluides énumérés pour le ZVA-RG et ZVA-GBZ, mais en plus pour acides et alcalins selon tableau de compatibilité chimique. Ne convient pas pour les fluides épais. Pour les produits dangereux, veiller à neutraliser le dispositif de blocage du levier (sécurité homme mort).*

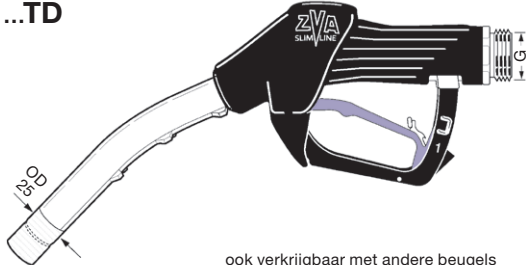
Standaard type met gepolierde lange uitloopbuis ER 242.1 VA met pistooldkap en comfigrip over ongepolierd roestvrijstaal pistoelhuis. Gewicht ca. 1,8 kg.	R 1" AG (male)	ZVA 1.0 VA
<i>Exécution standard avec tube long ER 242.1 VA en inox poli. Avec capote de protection et gaine anti-froid sur corps inox non poli. Poids env. 1,8 kg.</i>	1" BSP (female)	ZVA 1.1 VA

Keerzijde: ZVA 'solventen' uitvoeringen/ZVA bestendigheidstabel

Verso: ZVA exécution spéciale solvants/Liste de compatibilité ZVA

**Corrosievaste automatische pistolen**

PISTOLETS AUTOMATIQUES RÉSIANT A LA CORROSION

UITVOERING <i>Exécution</i>  <i>Specificaties</i>	DICHTINGEN <i>Joints</i>	SLANG-AANSLUITING <i>Raccord</i>  G	ARTIKEL-CODE <i>Référence</i>  Type	Automatisch betankingspistool DN 19 met pistoolhuis in aluminium voor solventen en chemicaliën volgens onderstaande bestendigheidlijst. Debiet tot 60 l/min. Werkdruk 0,5 tot 4 bar.  <i>Pistolet automatique DN 19 en aluminium pour solvants et produits chimiques selon liste de compatibilité ci-dessous. Débit jusqu'à 60 l/min, pression d'utilisation de 0,5 à 4 bar.</i>
Uitvoeringen met andere dichtingen en vaste slangaansluiting 'F', optioneel met draaikoppeling DG 25, zie pag. 363. Stalen onderdelen vervangen door roestvrij staal. Slangaansluiting en uitloopbuis ER 242.1 in aluminium. Membranen PTFE. Hendel blauw gerilsaniseerd.  <i>Exécution avec joints différents et raccord fixe 'F', raccord tournant DG 25 en option, voir page 363. Pièces en acier remplacées par de l'acier inoxydable, raccord fixe en aluminium : tube d'écoulement ER 242.1 en aluminium, membrane PTFE, levier bleu rilsanisé.</i>	FEP	R 1" AG (male)	ZVA 1.0 TD	<b>ZVA-Slimline</b> <b>...TD</b>  ook verkrijgbaar met andere beugels aussi avec d'autres types de garde
		R 1" IG (female)	ZVA 1.1 TD	

### Bestendigheidlijst voor ZVA betankingspistolen · Tableau de résistance chimique pour ZVA

Medium (bij kamertemperatuur) Bij gemengde vloeistoffen, alle componenten controleren!  <i>Fluides (à température ambiante) En cas de mélanges, contrôler tous les composants!</i>	Type	ZVA Standaard	ZVA Slimline				ZVA 25			ZVA 25 GR
	Pistoolhuis Corps	Alu	'TD'	'RG TD'	'GBZ'	'VA'	'Vi'	'VD'	'EP'	Alu
Alifatische koolwaterstoffen: benzine tot 50% aromatengehalte, diesel, vliegtuigbrandstof <i>Hydrocarbures aliphatiques: essences jusqu'à 50% d'aromates, diesel, carburants aviation</i>	Alu	A	A	A	A	A	A	A	C	A
Aromatische koolwaterstoffen: benzol, toluol, xylo <i>Hydrocarbures aromatiques: benzène, toluène, xylo</i>	C	A	A	A	A	A	A	A	C	A
Gechloreerde koolwaterstoffen: tri-/perchloorethyleen, tetrachloorkoolstof <i>Hydrocarbures chlorés: tri-/per chloroéthylène, carbone tétrachloride</i>	C	A	A	A	A	A	B	B	C	A
Methyleenchloride <i>Méthylène chloride</i>	C	A	A	A	A	A	B	B - C	C	B
Technische alcoholen: ethyl-, butyl-, isopropyl-, methylalcohol, methanol, M 100, ethanol <i>Alcools techniques: alcool d'éthyle, -butyle, -isopropyle, alcool méthylique, méthanol, M 100, éthanol</i>	B	A	A	A	A	A	B	B	A	B - C
Vloeibare levens- en genotsmiddelen, sterke dranken, drinkwater <i>Aliments liquides, épices, alcools, eau potable</i>	—	—	A	A	A	A	—	—	—	—
Esters, acetaten, ethers: azijnester, ethyl-/butylacetaat, ethyl-/dimethylether, amine <i>Ester, acétates, éthers: ester acétique, acétate éthyle et butyle, éther éthyle, éther diméthyle, amine</i>	C	A	A	A	A	A	C	A - B	B	C
Ketonen, aldehydes: aceton, anon, methylethylketon, acet-/benz-/form-aldehyde <i>Cétones, aldéhydes: acétone, anone, méthyle éthyle kêtone, acétale déhyde, benzale déhyde</i>	C	A	A	A	A	A	C	B	A	C
Gycolen, glycerine, glysantine, ontijzelvloeistoffen, vorstbeschermingsmiddelen met water <i>Glycoles, glycérine, glysantine, anti rouille, anti gell à base d'eau</i>	B	A	A	A	A	A	Alu B	A	A	B
Water, anorganische zoutoplossingen, zwakke logen en zuren <i>Eaux, solutions salines anorganique, faibles solutions alcalines, acides faibles</i>	C	Alu B	A	A	A	A	Alu B	B	C	B
Zuren, sterke logen: minerale zuren, oxidatiemiddelen, cresol, fenol, carbolzuur <i>Acides, solutions alcalines concentrées: acides minéraux, agents oxydants, cresol, phénole</i>	C	Ons raadplegen met opgave van medium, concentratie en werkdruk <i>Pour toute commande, indiquer fluides, concentration et pression</i>								

A = goed geschikt / bon B = geschikt met beperkingen / utilisable avec restrictions C = niet geschikt / à proscrire

Door de vele verschillende toepassingsparameters gelden de bovenstaande gegevens enkel als richtlijn. Zo kunnen aluminium pistoolhuizen enkel beperkt ingezet worden bij enkele van de opgegeven vloeistoffen, zoals bvb. bij waterige oplossingen.

En raison des nombreux paramètres d'utilisation, ces valeurs sont données à titre indicatif. Par exemple pour certains liquides et solutions aqueuses les corps en alu ne sont pas conseillés.

**ZVA AdBlue HV: zie pagina 521 / voir page 521**

ONDER VOORBEHOUD VAN TECHNISCHE WIJZIGINGEN · COPYRIGHT ELAFLEX · Modifications techniques réservées · Copiés et impressions techniques réservées

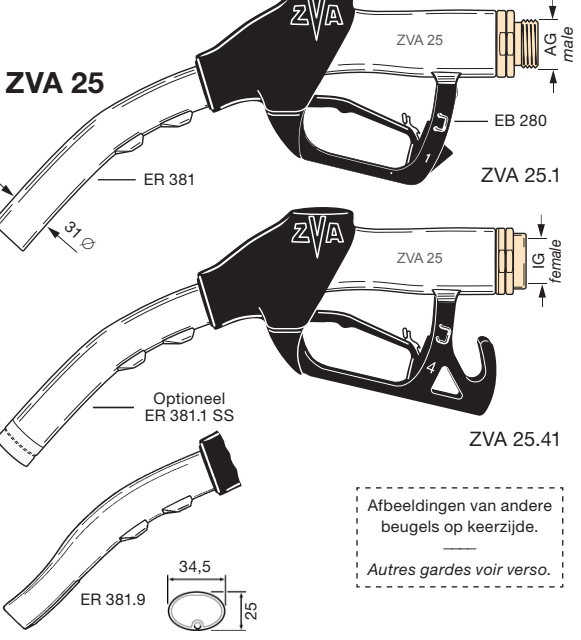
GROEP <b>5</b> Groupe	UITVOERING MATERIALEN · GEWICHT <i>Exécution · Matériaux Poids</i> Specificaties	BEUGEL VORM <i>Type de Garde</i> No.	SLANG- AANSLUITING <i>Raccord</i> G	ARTIKEL- CODE <i>Référence</i> Type
-----------------------------	---	---	--	--



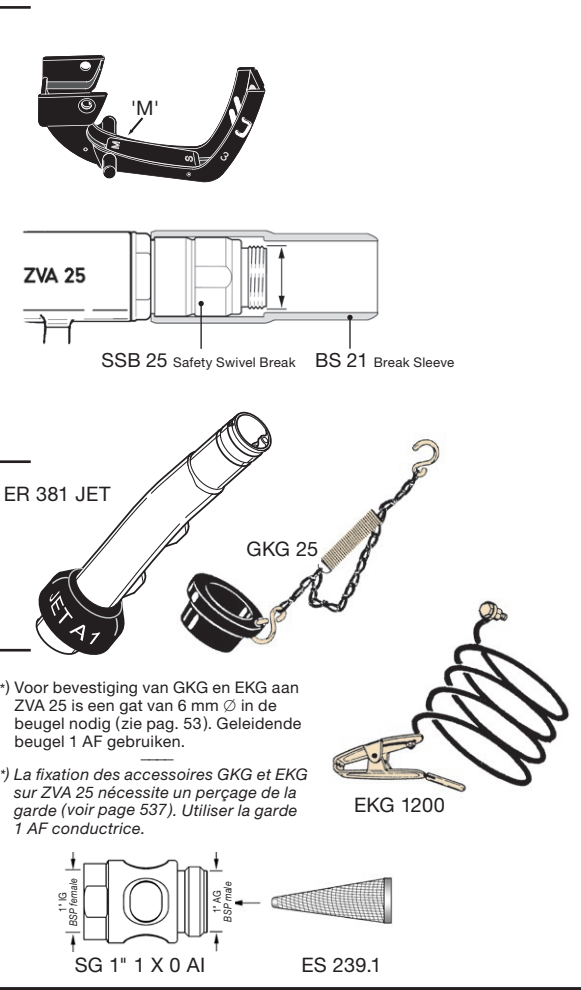
<p><b>STANDAARD UITVOERING:</b> Venturigestuurde automatische afslag, kogel/kip veiligheidsafslag. Terugslagklep en 3-traps hendelvergrendeling met verwijderbare vergrendelingspin EB 280. Draaiende en zelf-reinigende slang-aansluiting DN 25. Zeef EK 372 (600 my). Zwarte pistoolkap in zacht PVC. Pistoolhuis en uitloopbuis in aluminium, beugel in kunststof of aluminium, inwendige delen en draaiende slang-aansluiting: roestvrij staal, rood koper en messing. Stalen delen verzinkt en gechromeerd. Dichtingen NBR / Polyurethaan. Gewicht ≈ 1,5 kg</p> <p>Voldoet aan en 13012 en de geldende veiligheids- en kalibratie voorschriften. ATEX (II 1G) certificaat nr. SIRA 03ATEX9 487U. TUV goedkeuring P-TU7-00512.</p> <p><b>EXECUTION STANDARD:</b> <i>Pistolet automatique système venturi avec sécurité à bille, clapet de fermeture pour fonctionnement 'flexible plein'. Blocage de levier à 3 positions - neutralisé après extraction de la goupille EB 280. Raccord tournant DN 25 à rinçage sous pression. Filtre EK 372 (600 my). Capote de protection noire en plastique souple. Corps, tube en aluminium. Garde en plastique ou aluminium. Pièces internes en acier inoxydable, bronze et laiton. Raccord tournant en laiton. Pièces acier, zinguées et bichromatées. Joints NBR / PU.</i></p> <p>Poids env. 1,5 kg</p> <p>Conforme à EN 13012 et aux règlements applicables en matière de sécurité et d'étalonnage. ATEX (II 1G) Certificat no. SIRA 03ATEX9 487U. T-V Approbation P-T-7-00512.</p>	1	R 1" AG 1" BSP male	ZVA 2 5.1
	2	R 1" AG 1" BSP male	ZVA 25.2
	3	R 1" AG 1" BSP male	ZVA 25.3
		R 1" AG 1" BSP male	met blokmagneet ZVA 25.3 M avec bloc magnétique
	4	R 1" AG 1" BSP male	ZVA 25.4
		R 1" IG 1" BSP female	ZVA 25.41
		R 1" NPT 1" NPT female	(ZVA 25.45)
	6	R 1" IG 1" BSP female	ZVA 25.61
	6B	R 1" AG 1" BSP male	ZVA 25.6 B
	8	R 1" AG 1" BSP male	ZVA 25.8
8D	R 1" AG 1" BSP male	met blokmagneet ZVA 25.8 DM rm avec bloc magnétique	
		ZVA 25 speciale buis ER 381.9 voor smalle tankopeningen ZVA 25 av. tube spec. ER 381.9 pour orifice de rem plissage étroit	ZVA 25...ER

Automatisch hoogdebiet betankingspistool DN 25 (1") voor een debiet tot 140l/minuut en een werkdruk van 0,5 tot 3,5 bar. Met versterkte sluitveer tot 5 bar\*). Voor benzine, diesel, stookolie EL, petroleum, Avgas en Jet-A1. Niet geschikt voor dikvloeiende oliën en water (corrosie).

*Pistolet automatique à grand débit DN 25 (1") Jusqu'à 140 l/mn, pression d'utilisation de 0,5 à 3,5 bar. Avec ressort renforcé jusqu'à 5 bar\*). Pour essence, gazole, fuel, pétrole, Avgas et Jet-A1. Ne convient pas pour les huiles à haute viscosité ni pour l'eau (corrosion).*



<b>Speciale uitvoeringen / Toebehoren · Exécution spéciale / équipements supplémentaires</b>	Optioneel: aluminium uitloopbuis met roestvrijstalen tip. <i>En option tube d'écoulement avec bague en acier inoxydable.</i>		ZVA 25... ER 381.1 SS
	Met versterkte sluitveer EF 362.6 voor werkdruk tot 5 bar. <i>Avec ressort renforcé EF 362.6 pour pressions jusqu'à 5 bar.</i>		ZVA 25...5 bar *)
	Beugel met blokmagneet 'M' voor Reed-contacten. <i>Garde aimantée M pour contact reed.</i>		ZVA 25...M
	Met breekkoppeling SSB 25 en Break Sleeve BS 21 (zwart of gekleurd). <i>Avec raccord de sécurité SSB 25 et manchon cassant BS 21 (noir ou couleur).</i>	R 1" AG 1" BSP male	ZVA 25... + SSB 25
		R 1" IG 1" BSP female	ZVA 25... + SSB 25. 1
	Speciaal voor koude gebieden tot -40°C. Met o-ring EO 271 VD en membraanset EA 151 TD. Draaikopp. m. lippendichting ED 179 FS. <i>Excécution pour basse température jusqu'à -40°C. O-ring EO 271 VD et membrane EA 151 TD. Rac. tournant et joint ED 179 FS.</i>		ZVA 25...LT
	Draaikopp. met lippendichting ED 179 FS in fluorsiliconen tot -50°C. <i>Raccord tournant avec joint à lèvres ED 179FS en fluorsilicone jusqu'à -50°C.</i>		ZVA 25...FS
	'Solventen' uitvoeringen: stalen delen vervangen door RVS, hendel blauw gerilsaniseerd, membranen in PTFE. Met vaste aansluiting 'F' of speciale draaikoppeling DG (zie pag. 363). <i>Exécution pour solvants. Les pièces en acier sont remplacées par des pièces en acier inoxydable, levier rilsanisé bleu, membrane en PTFE. Avec raccord fixe F ou raccord tournant spécial DG (voir page 363).</i>	Dichtingen in Viton <i>Joints en Viton</i>	ZVA 25...Vi
		Dichtingen in PU <i>Joints en Polyuréthane</i>	ZVA 25...VD
		Dichtingen in EPDM <i>Joints en EPDM</i>	ZVA 25...EP
	Speciale uitvoering: bontmetaalvrij JET A1 / Avgas overwing pistool <i>Exécution spéciale : Pistolet en métal lourd non ferreux pour JET A 1/Avgas</i>		ZVA 25...AF
	Uitloopbuis met Jet A1 adaptor <i>Tube avec détrompeur Jet A1</i>		ER 381 JET
	Stofkapset: NBR/Messing. Voor uitloopbuis ZVA 25 (31 Ø uitw.) <i>Bouchon et chaîne: NBR/laiton. Pour tube ZVA 25 (31 mm ext.)</i>		GKG 25 **)
	Aardingsset: met plastic ommantelde messing kabel 1200 mm lg <i>Câble de masse: laiton avec câble revêtu plastique. Longueur 1200 mm</i>		EKG 1200 **)
	Kijkglas SG 1" in bekleed aluminium en slagvast kunststofglas, met zeef 160 my (ES 239.1) in RVS (zie pag. 532). <i>Contrôleur de circulation SG 1" laiton étamé / verre naturel avec filtre fin 100 my (ES 239.1) en acier inoxydable.</i>		SG 1" 1 x 0 AI + ES 239.1



\*\*\*) Voor bevestiging van GKG en EKG aan ZVA 25 is een gat van 6 mm Ø in de beugel nodig (zie pag. 53). Geleidende beugel 1 AF gebruiken.

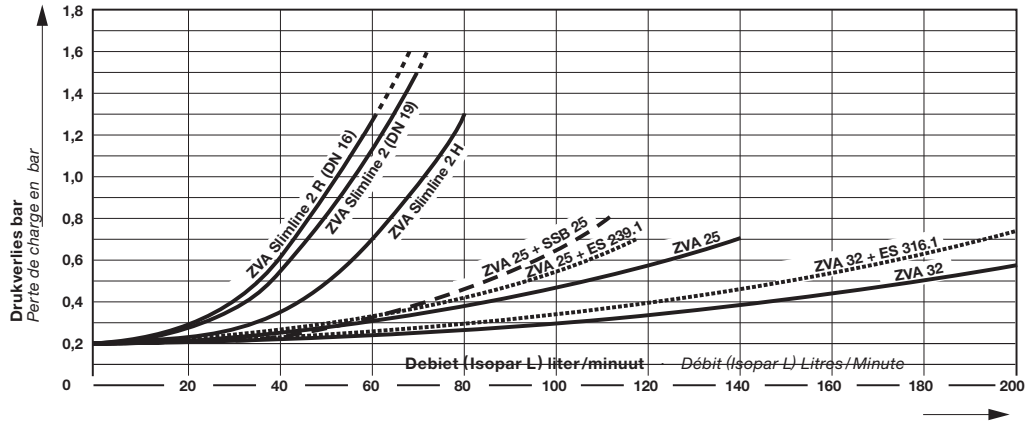
\*\*\*) La fixation des accessoires GKG et EKG sur ZVA 25 nécessite un perçage de la garde (voir page 537). Utiliser la garde 1 AF conductrice.

## Debietvergelijking

voor ELAFLEX automatische  
betankingspistolen DN 16 tot  
DN 32 (met diesel gemeten)

### Tableau de débit

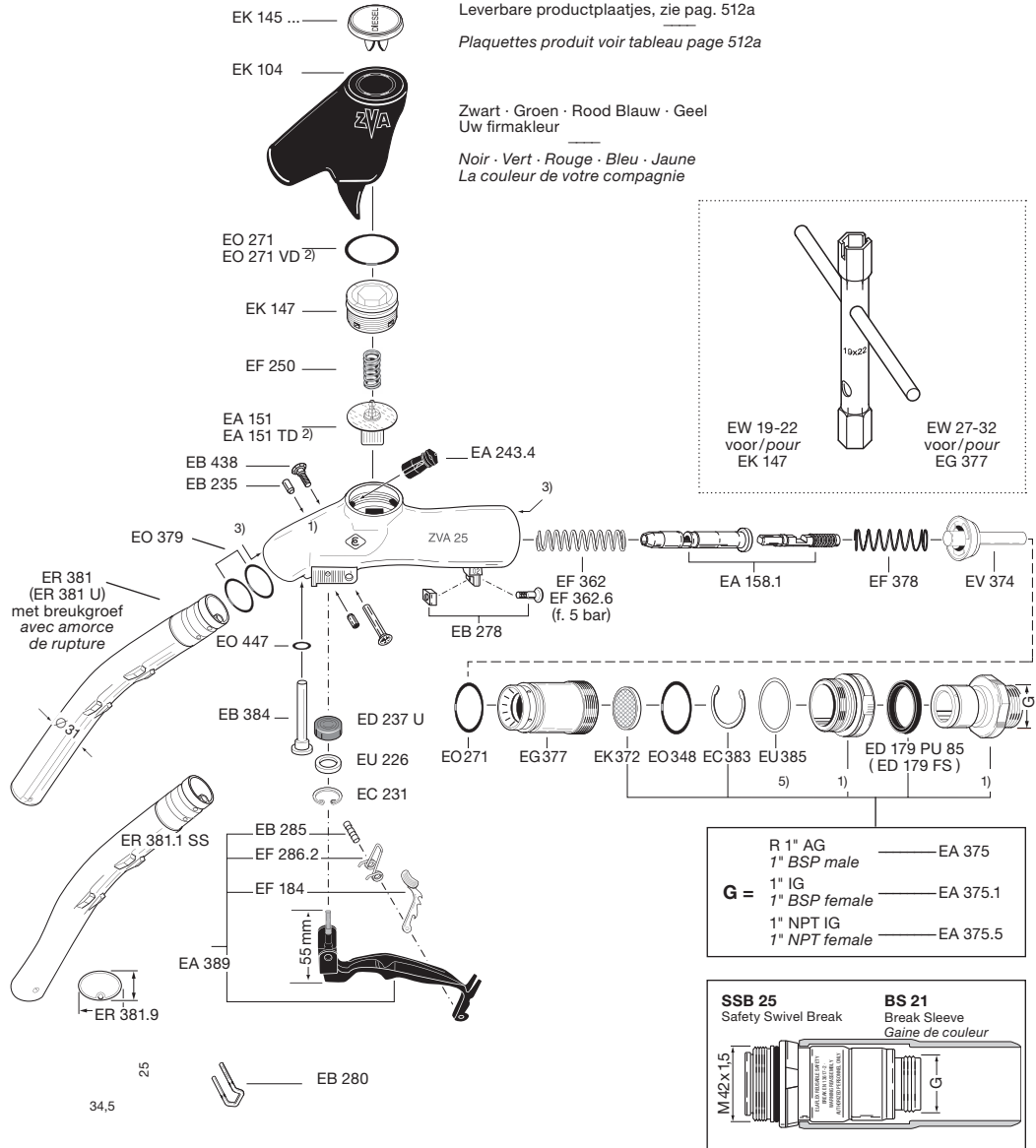
pour pistolet automatique  
ELAFLEX ZVA du DN 16 au DN 32  
(avec gazole)



## Onderdelen ZVA 25

- 1) Het pistool- en swivelhuis zijn niet als onderdeel verkrijgbaar.
- 2) Voor 'LT'-uitvoering (Low Temperature) tot +40°C.
- 3) Montagetip:  
Voor de uitloopbuis en de slang-aansluiting in te schroeven, eerst de draad in het pistoolhuis invetten.
- 4) Gereedschappen, zie ELAFLEX Onderdelenprijzlijst.
- 5) Gewijzigde EA 375 vanaf 11/02, met washer EU 385 voor verlengde levensduur van de draaikoppeling.
- 6) Deze oude beugel niet meer gebruiken voor nieuwe toepassingen.
- 7) Voor vliegtuigbetanking : speciale beugel EG 281.1 AF (electr. geleidend, met boring EKG/GKG)

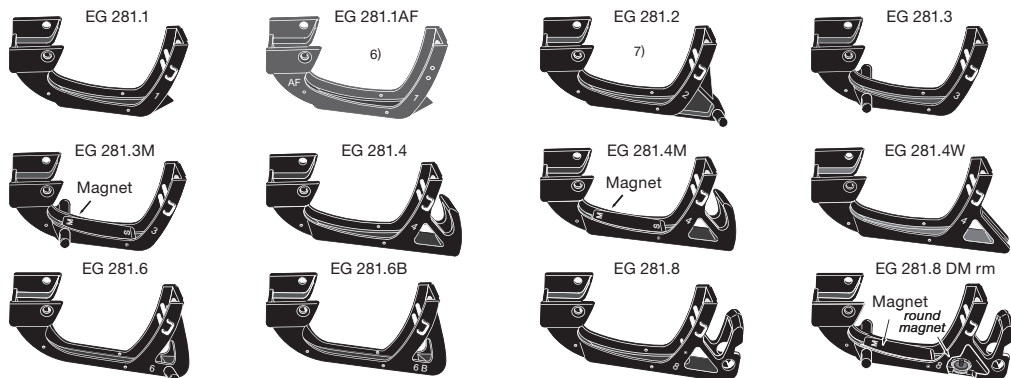
Verdere afwijkende onderdelen voor ZVA 25 AF (vliegtuigbetanking) zie Info 8.07.



## Pièces détachées ZVA 25

- 1) Corps et raccord tournant ne sont pas fournis en pièces détachées.
- 2) Type LT (basse température) jusqu'à +40°C.
- 3) Instruction de montage:  
Pour la mise en place du tube d'écoulement et le montage du raccord de flexible graisser le logement du tube et le filetage du corps en aluminium.
- 4) Autres outils de montage voir tarif pièces détachées ELAFLEX.
- 5) Modification EA 375 à partir du 11/02 avec rondelle EU 385 afin d'augmenter la longévité du joint tournant.
- 6) Ne pas utiliser cette ancienne garde pour de nouvelles installations.
- 7) Pour l'avitaillement aviation utiliser la garde spéciale EG 281.1 AF (conductrice et percée EKG/GKG)

Pièces spécifiques du ZVA 25 AF (aviation), voir information 8.07.





ONDER VOORBEHOUD VAN TECHNISCHE WIJZIGINGEN · COPYRIGHT ELAFLEX · MODIFICATIONS TECHNIQUES RÉSERVÉES · COPIÉS ET IMPRESSIONS SEULEMENT AVEC NOTRE ACCORD.

GROEP <b>5</b> Section	UITVOERING MATERIALEN · GEWICHT <i>Exécution Matériaux · Poids</i> Specificaties	BEUGEL <i>Garde</i> No.	SLANG- AANSLUITING <i>Raccord</i> G	ARTIKEL- CODE <i>Référence</i> Type
------------------------------	---	-------------------------------	--	--



**STANDAARD UITVOERING:**  
Venturigestuurde automatische afslag. Kogel/kip veiligheidsafslag. Terugschlagklep voor continu gebruik. 3-traps hendelvergrendeling met verwijderbare vergrendelingspin EB 280. Draaiende kogelgelagerde slangaansluiting DN 32. Pistoolkap in zacht PVC. Pistoolhuis, uitloopbuis en beugel in aluminium. Inwendige delen en draaikoppeling in rood koper en messing. Stalen delen verzinkt en gechromieerd. Ventielkegel in Delrin. Dichtingen NBR/PU. Gewicht ≈ 2,5 kg

Conform EN 13012 en ATEX-categorie EX II 1G, alle Europese ijkvoorschriften. TÜV-Keur P-TÜ7-00512

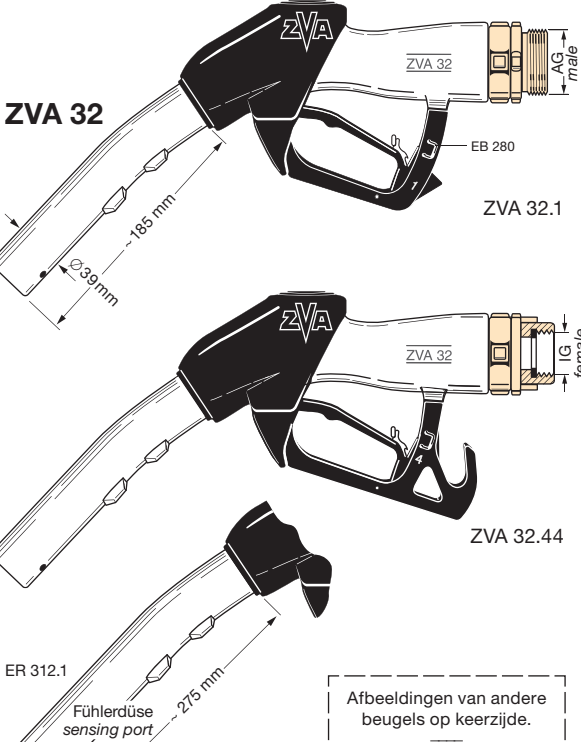
**EXECUTION STANDARD:**  
Pistolet à arrêt automatique par venturi avec clapet d'arrêt de sécurité, clapet de fermeture pour fonctionnement 'flexible plein'. Blocage de levier à 3 positions - neutralisé après extraction de la goupille EB 280. Raccord tournant à billes DN 32. Capote de protection en PVC souple. Corps, tube et garde en aluminium, pièces internes et raccord tournant en bronze et laiton. Pièces acier, zinguées et bichromatées. Clapet en Delrin. Joints NBR / PU. Poids ≈ 2,5 kg

Selon EN 13012. ATEX catégorie EX II 1G et à toutes les certifications européennes tel que : TÜV : P-TÜ7-00512

1	R 1½" AG 1½" BSP male	ZVA 32.1
	R 1¼" IG 1¼" BSP female	ZVA 32.14RM
2	R 1½" AG 1½" BSP male	ZVA 32.2
	R 1¼" IG 1¼" BSP female	ZVA 32.24RM
3	R 1½" AG 1½" BSP male	ZVA 32.3
	R 1½" AG 1½" BSP male	met blokmagneet ZVA 32.3M avec aimant bloc
	R 1¼" IG 1¼" BSP female	ZVA 32.34RM
4	R 1½" AG 1½" BSP male	ZVA 32.4
	R 1½" AG 1½" BSP male	met blokmagneet ZVA 32.4M avec aimant bloc
	R 1¼" IG 1¼" BSP female	ZVA 32.44RM
6	R 1½" AG 1½" BSP male	ZVA 32.6
	R 1¼" IG 1¼" BSP female	ZVA 32.64RM
6B	R 1½" AG 1½" BSP male	ZVA 32.6 B
	R 1¼" IG 1¼" BSP female	ZVA 32.6 B 4RM

Automatisch hoogdebiet betankingspistool DN 32 voor een debiet tot 200 l/min. en een werkdruk van 1,5 tot 6 bar. Voor benzine, diesel, stookolie, petroleum, Avgas en Jet-A1. **Niet** geschikt voor dikvloeiende oliën, water en solventen.

*Pistolet automatique à grand débit DN 32, jusqu'à 200 l/min, pression d'utilisation de 0,5 à 6 bar. Pour essence, gazole, fuel, pétrole, Avgas et Jet-A1. Ne convient pas pour les huiles à haute viscosité ni pour l'eau ou des solvants.*



Afbeeldingen van andere beugels op keerzijde.  
Autres gardes voir au verso.

ZVA 32 met verlengde uitloopbuis ER 312.1 voor betanking van helicopters, diesellocomotieven, kettingvoertuigen en bussen. Voorkomt schuimvorming voor een optimale betanking.

ZVA 32 avec tube long ER 312.1 pour un plein aisé de hélicoptères, locomotives, engins chenillés, et bus. On évite les mousses ce qui permet un plein plus complet.

ZVA 32 speciale uitvoering voor koude gebieden, met membraan-set EA 151 TD, EO 271 LT en ED 237 U-LT in polyurethaan.

ZVA 32 exécution spéciale région froide, avec ensemble membrane EA 151 TD, EO 271 LT et ED 237 U-LT en polyuréthane.

ZV 32 (ZVA 32 **zonder** automatische afslag) speciale uitvoering met draaiende Renk koppeling voor locomotiefbetanking.

ZV 32 (ZVA 32 **sans** arrêt automatique) exécution spéciale avec raccord Renk pour le ravitaillement des locomotives.

ZV 32 DB, uitvoering zoals boven, bijkomend met breekkoppeling SSB 32 en BT 32 breekhuls.

ZV 32 DB, exécution comme ci-dessus, avec raccord cassant SSB 32 et gaine BT 32.

Fijne zeef 160 my in nylon voor vliegtuigbrandstof, Jet-A1 (dient voor vliegtuigbetanking extra besteld te worden).

Filtere 100 my en polyamide pour essence, essence aviation et Jet-A1 (à commander avec le pistolet aviation).

Stofkapset in NBR met ketting, S-haken en trekveer in messing, passend voor uitloopbuis ZVA 32 (39 Ø).

Bouchon : NBR/laiton avec chaînette, crochets S et ressort en laiton pour tube ZVA 32 (39 mm diam. ext.).

Aardingssset. Zware messing krokodillem met klinknagel, kabel niet-roestend, plastic ommanteld, lengte 1200 mm.

Câble de masse : pince crocodile en laiton, câble revêtu plastique, longueur 1200 mm lg.

Uitloopbuis met Jet-A1 adaptor.

Tube d'écoulement avec détrompeur Jet-A1.

ZVA 32 ... ER

ZVA 32 ... LT

(ZV 32 ... DB)

(ZV 32 ... DB + SSB)

ES 316.1

GKG 32 \*)

EKG 1200 \*)

ER 312 JET

GKG 32

EKG 1200

SSB 32 Safety Swivel Break

BT 32 Breekhuls / Gaine

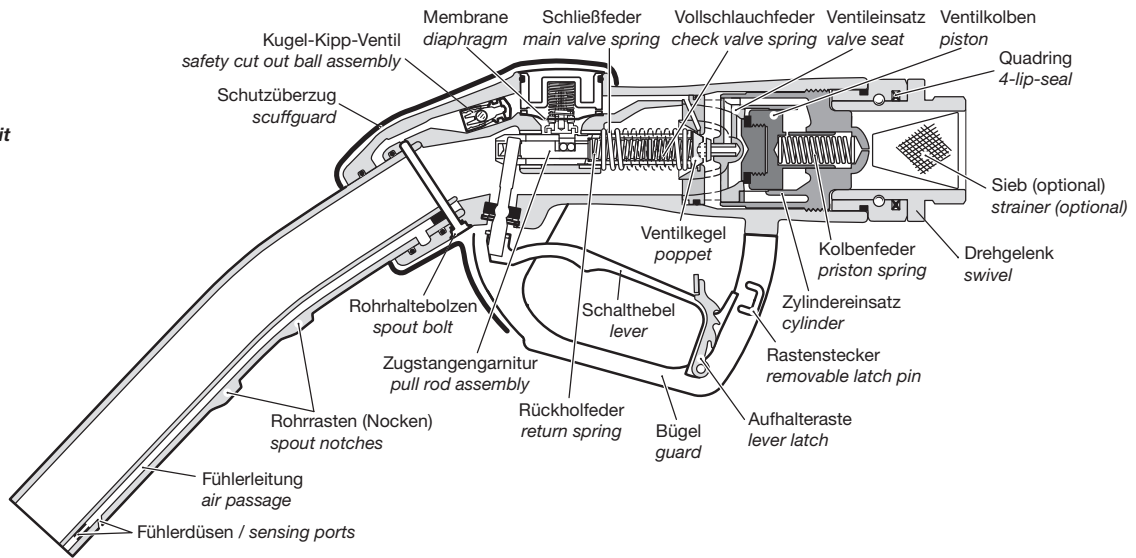
\*) Voor bevestiging van GKG en EKG aan ZVA 32 is een gat met 6 mm Ø in de beugel nodig. Beugel AF (geleidend) gebruiken.

\*) Pour fixer le GKG et le EKG un trou de 6 mm de diamètre dans la garde est nécessaire. Utiliser une garde AF (conductrice)

# ZVA 32

**Drukverliestabel**  
zie pag. 526

**Performance / Débit**  
voir page 526



## Onderdelen ZVA 32

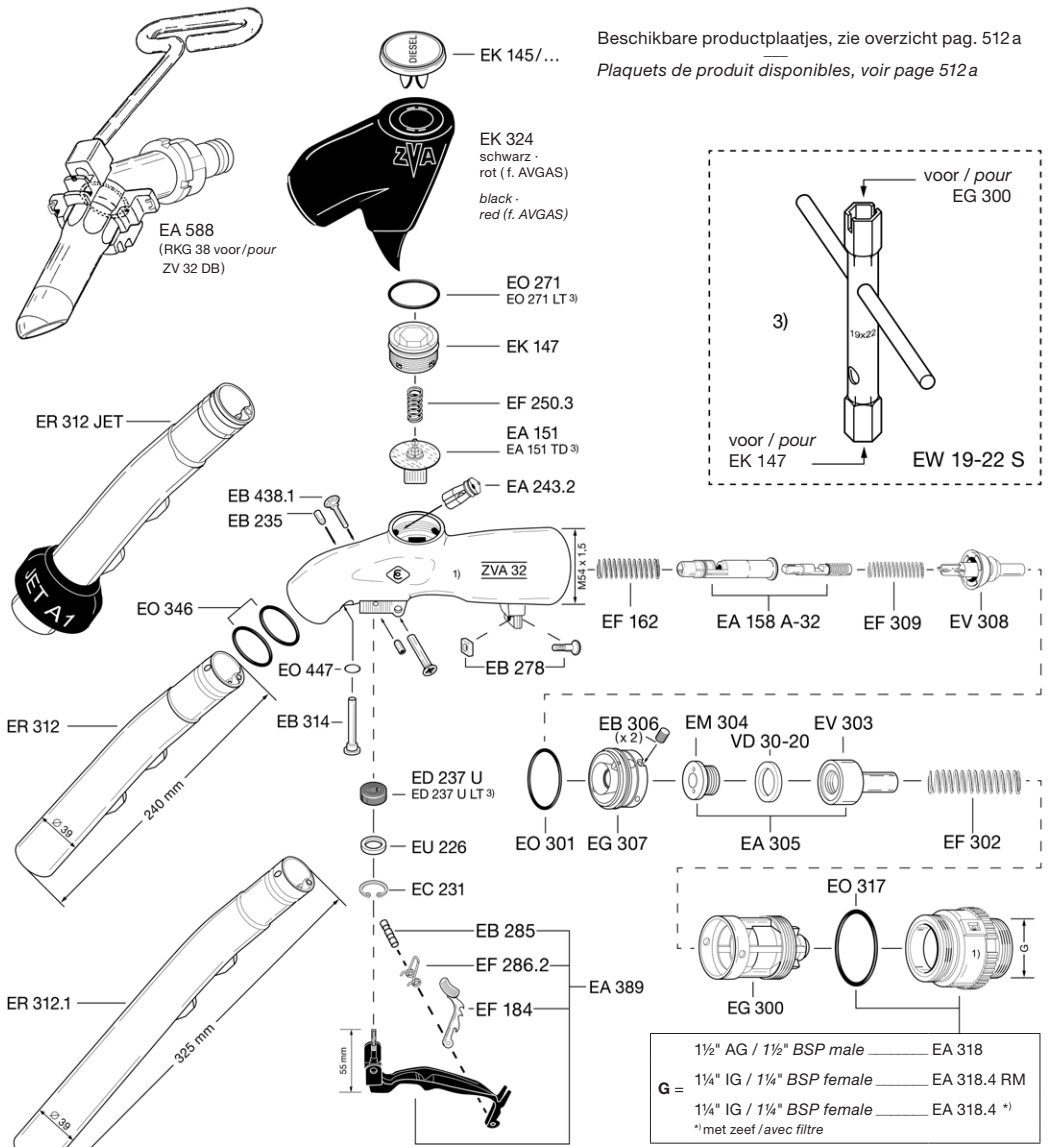
- 1) Het pistool- en swivelhuis worden **niet** als onderdeel geleverd.
- 2) Voor vliegtuigbetanking: speciale types EG 281.1 AF en EG 281.4 AF (geleidend, met gat voor EKG/GKG).
- 3) Voor LT-uitvoering. Bijkomende info, zie Onderdelenprijslijst, pag. 24 en Info 4.14D.
- 4) Gereedschappen, zie ELAFLEX Onderdelenprijslijst.

Chemische bestendigheid en toepassingen, zie bestendigheidlijst pag. 524.

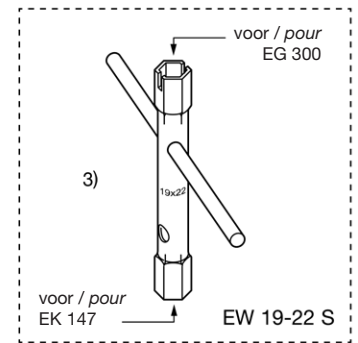
## Pièces détachées ZVA 32

- 1) Corps et raccord tournant **ne sont pas fournis** en pièces détachées.
- 2) Pour avitaillement avion: garde EG 281.1 AF et EG 281.4 AF (conducteur, avec trou pour EKG/GKG).
- 3) Pour exécution LT, information additionnelle, voir page 24 et Info 4.14E.
- 4) Autres outils de montage, voir tarif pièces détachées.

Résistance chimique et applications chimiques, voir liste de résistance page 524.

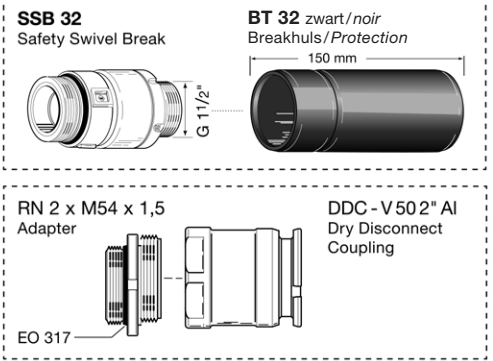


Beschikbare productplaatjes, zie overzicht pag. 512 a  
Plaquets de produit disponibles, voir page 512 a



1/2" AG / 1/2" BSP male	EA 318
G = 1/4" IG / 1/4" BSP female	EA 318.4 RM
1/4" IG / 1/4" BSP female	EA 318.4 <sup>*)</sup>

<sup>\*)</sup> met zeef / avec filtre



ONDER VOORBEHOUD VAN TECHNISCHE WIJZIGINGEN · COPYRIGHT ELAFLEX · Modifications techniques réservées · Copiés et impressions techniques réservées · Copiés et impressions techniques réservées · Copiés et impressions techniques réservées



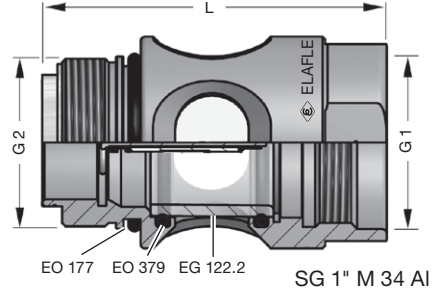
GROEP 5 Section	GE- WICHT Poids ≈ kg	AFMETINGEN Dimensions ≈ mm		DRAAD SOORT + GROOTTE Raccord		ARTIKEL- CODE Référence				
		L	D	G 1 *)	G 2 *)	Type				
0,094	70	43	M 34 x 1,5 IG / female	M 34 x 1,5 AG / male	SG 1" M 34 AI					
0,075	59	39	R 1" IG 1" BSP female	3/4" NPT IG 3/4" NPT female	SG 1" 1 x 3 AI					
0,071	62		R 1" IG 1" BSP female	3/4" NPT AG 3/4" NPT male	SG 1" 1 x 8 AI					
0,065	58		R 1" IG 1" BSP female	R 1" AG 1" BSP male	SG 1" 1 x 0 AI					
0,081	65		R 1" IG 1" BSP female	1" NPT IG 1" NPT female	SG 1" 1 x 5 AI					
0,072	65		R 1" NPT IG 1" NPT female	1" NPT AG 1" NPT male	SG 1" 5 x 9 AI					
<p><b>SG 1" :</b> Geschikt voor alle ZVA Slimline 2, ZVA Slimline (oud) of betankingspistolen van andere fabricanten. Montage tussen de draaikoppeling en de slangaansluiting (SG 1" M 34 AI tussen pistoolhuis en draaikoppeling), toepassingen op keerzijde. Montage in beide stromingsrichtingen mogelijk. Behuizing bekleed aluminium, kijkglas in slagharde kunststof, dichtingen in polyurethaan en NBR. Markering : ELAFLEX · SG 1" AI · EN 13617-1 · Datumcode.</p> <p><b>SG 1" :</b> Adapté au ZVA Slimline 2, ZVA Slimline(ancien modèle) ou pistolets de différentes marques. Montage entre le raccord tournant et le raccord du flexible (SG 1 M 34 AI entre le corps du pistolet et le raccord tournant) : Exemple d'utilisation. Montage possible dans les deux sens d'écoulement. Corps recouvert d'aluminium, verre viseur en verre incassable, joints en polyuréthane et NBR. Marquage : ELAFLEX · SG 1" AI · EN 13617-1 · date · code.</p>										
<p><b>Onderdelcodes · Références supplémentaires</b></p> <table border="1"> <tr> <td> <p><b>Uitvoering met propeller :</b> Elk SG 1" kijkglas kan bijkomstig met een geïntegreerde propeller geleverd worden (controle van de doorstroming). Bijkomend gewicht: + 2,5 g.</p> <p><b>Exécution avec hélice.</b> Chaque SG 1 peut être livré avec une hélice intégrée pour visualiser l'écoulement du fluide. Poids supplémentaire + 2,5 g.</p> </td> <td>... Propeller</td> </tr> <tr> <td colspan="2"> <p><b>SG 1"... Propeller :</b> Materiaal zoals SG 1", bijkomend met propeller in roestvrij staal, POM en messing. De propeller kan ook eenvoudig achteraf ingebouwd worden (EA655). Opmerking: Inbouw enkel in de stromingsrichting G 1 (slangzijde) – G 2 (pistoolzijde).</p> <p><b>SG 1" avec hélice.</b> Matière comme SG 1, en supplément l'hélice en acier inoxydable, POM et laiton: L'hélice EA 655 peut être montée facilement après coup: Remarque: Monter le verre viseur dans le sens de l'écoulement G1 (coté tuyau) G2 (coté pistolet).</p> </td> </tr> </table>							<p><b>Uitvoering met propeller :</b> Elk SG 1" kijkglas kan bijkomstig met een geïntegreerde propeller geleverd worden (controle van de doorstroming). Bijkomend gewicht: + 2,5 g.</p> <p><b>Exécution avec hélice.</b> Chaque SG 1 peut être livré avec une hélice intégrée pour visualiser l'écoulement du fluide. Poids supplémentaire + 2,5 g.</p>	... Propeller	<p><b>SG 1"... Propeller :</b> Materiaal zoals SG 1", bijkomend met propeller in roestvrij staal, POM en messing. De propeller kan ook eenvoudig achteraf ingebouwd worden (EA655). Opmerking: Inbouw enkel in de stromingsrichting G 1 (slangzijde) – G 2 (pistoolzijde).</p> <p><b>SG 1" avec hélice.</b> Matière comme SG 1, en supplément l'hélice en acier inoxydable, POM et laiton: L'hélice EA 655 peut être montée facilement après coup: Remarque: Monter le verre viseur dans le sens de l'écoulement G1 (coté tuyau) G2 (coté pistolet).</p>	
<p><b>Uitvoering met propeller :</b> Elk SG 1" kijkglas kan bijkomstig met een geïntegreerde propeller geleverd worden (controle van de doorstroming). Bijkomend gewicht: + 2,5 g.</p> <p><b>Exécution avec hélice.</b> Chaque SG 1 peut être livré avec une hélice intégrée pour visualiser l'écoulement du fluide. Poids supplémentaire + 2,5 g.</p>	... Propeller									
<p><b>SG 1"... Propeller :</b> Materiaal zoals SG 1", bijkomend met propeller in roestvrij staal, POM en messing. De propeller kan ook eenvoudig achteraf ingebouwd worden (EA655). Opmerking: Inbouw enkel in de stromingsrichting G 1 (slangzijde) – G 2 (pistoolzijde).</p> <p><b>SG 1" avec hélice.</b> Matière comme SG 1, en supplément l'hélice en acier inoxydable, POM et laiton: L'hélice EA 655 peut être montée facilement après coup: Remarque: Monter le verre viseur dans le sens de l'écoulement G1 (coté tuyau) G2 (coté pistolet).</p>										
0,105	70,5	43	M 34 x 1,5 IG / female	M 34 x 1,5 AG / male	SG - COAX AI					
<p><b>SG - COAX :</b> Geschikt voor alle ZVA Slimline 2 GR, ZVA Slimline 200 GR (oud) of gasrecuperatiepistolen van andere fabricanten. Montage tussen het pistoolhuis en de draaikoppeling, toepassingen op keerzijde. Behuizing bekleed aluminium, kijkglas in slagharde kunststof, gasaansluiting en inwendige delen in POM. Dichtingen in polyurethaan, Viton en NBR. Markering : ELAFLEX · SG - COAX AI · EN 13617-1 · Datumcode.</p> <p><b>SG - COAX :</b> convient pour le ZVA Slimline 2 GR, ZVA Slimline 200 GR (ancien modèle) ou pistolet de récupération des vapeurs d'autres marques. Montage entre le corps du pistolet et le raccord tournant du flexible. Utilisation réversible Corps recouvert d'aluminium, verre viseur en verre incassable, collet et pièces internew en POM. Joints en polyuréthane, viton et NBR.</p>										

**Kijkglas SG DN 25,** voor montage tussen het betankingspistool en de pompslang of om in te bouwen aan de pomp. Voor visuele controle van een bellenvrije betanking en kleur van de brandstof (bv. bij Premium brandstof).

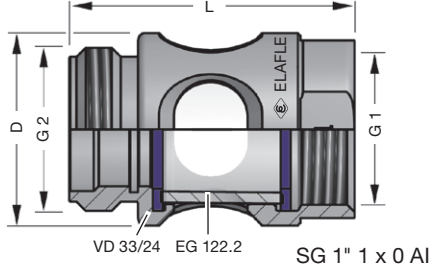
Geschikt voor alle genormeerde bezines en dieselbrandstoffen volgens EN 589 en EN 590, met inbegrip van ethanol of biodiesel toevoegingen, sowie Avgas und Jet-A1. Conform EN 13617-1; TÜV-typekeuring nr. 2310. Werkdruk 10 bar. Temperatuur -25° tot +55°C.

**Verre viseur SG, DN 25** pour l'utilisation entre le pistolet station-service et le flexible ou pour le montage directement à la pompe. Montage pour la vérification visuelle de la distribution de carburant sans bulles d'air et la couleur du produit (par ex carburant premium).

Adapté pour tous carburants selon EN 589 et EN 590 y compris mélange d'éthanol ou biodiesel, ainsi que Avgas et JET A1. Correspond à la norme EN 136-17-1, TÜV; certificat type no. 2310. Pression de service 10 bar. Plage de température -25° à 55°C.

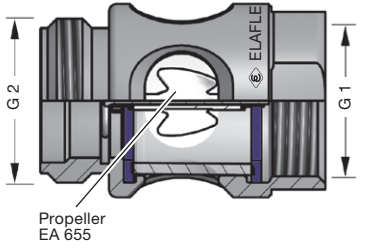


**SG 1"**

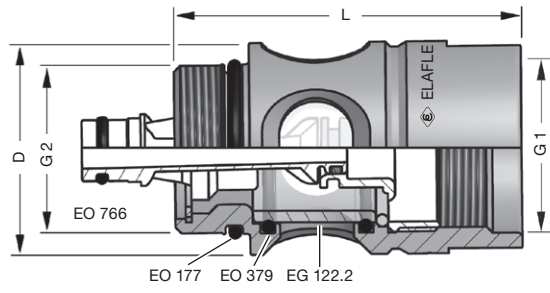


\*) Andere aansluitmaten op aanvraag.  
D'autre diamètre sur demande.

**SG 1" Propeller**



**SG - COAX AI**



## Drukverlies

met kijkglazen

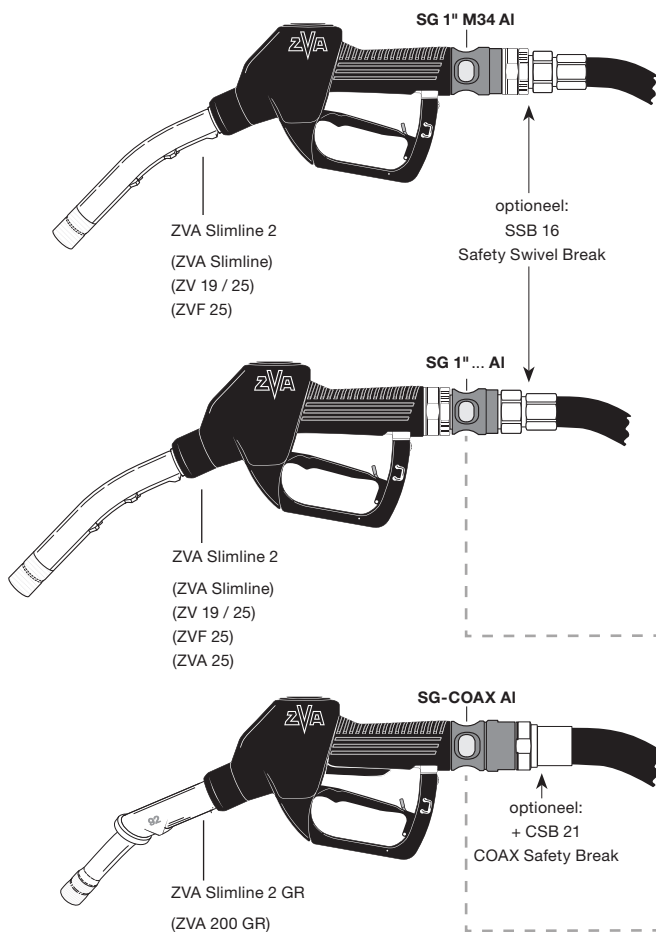
## Perte de charge

Avec verre viseur

Debietvergelijking Standaard / met kijkglas  Performances Standard / avec verre viseur	SG 1" AI	SG 1" AI ... Propeller	SG - COAX AI
		ZVA Slimline 2	ZVA Slimline 2
25 l / min	≈ 10 mbar	≈ 20 mbar	≈ 20 mbar
40 l / min	≈ 15 mbar	≈ 25 mbar	≈ 40 mbar
80 l / min	≈ 30 mbar	≈ 50 mbar	-

Deze waarden werden bepaald met Isopar L bij kamertemperatuur  
Ces valeurs ont été mesurées avec de l'isopar à température ambiante

## Toepassingen kijkglazen SG 1" · Exemples d'utilisation des verres viseur SG 1"



**SG 1" M34 AI** kan door de metrische draadaansluiting aan beide zijden universeel tussen het pistool en de draaikoppeling gemonteerd worden. Onafhankelijk van de slangaansluiting is het bijgevolg ook achteraf monteerbaar.

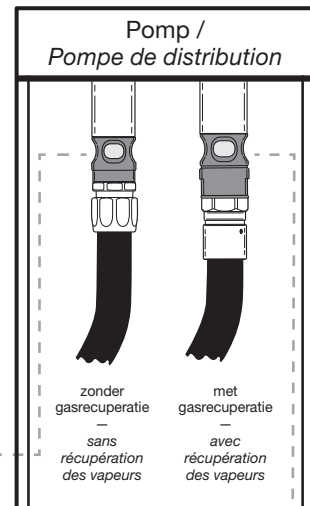
**SG 1" M34 AI** s'adapte grâce au pas métrique de chaque côté entre le pistolet et le raccord tournant. Peut être installé ultérieurement.

**SG 1" ... AI** geschikt voor montage tussen draaikoppeling en slangaansluiting. Het kijkglas kan ook aan de pomp gemonteerd worden.

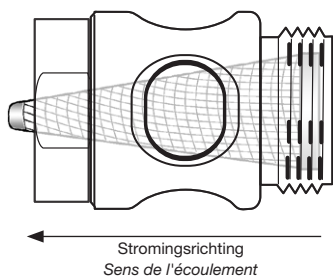
**SG 1" ... AI** se monte entre le raccord tournant et le raccord du flexible. Le verre viseur peut aussi être installé sur la pompe de distribution.

**SG-COAX AI** voor montage tussen het gasrecuperatiepistool en de draaiende COAX-slangaanluiting. Het kijkglas kan ook aan de pomp gemonteerd worden.

**SG-COAX AI** se monte entre le pistolet récupération des vapeurs et le raccord tournant COAX. Le verre viseur peut aussi être installé sur la pompe de distribution.



## Speciaal type voor vliegtuigbetanking · Exécution spéciale de l'avitaillement aviation



**SG 1" 1 x 0 AI** (R 1" IG x R 1" AG) met **fijne zeef ES 239.1** 160 my in roestvrij staal geschikt voor vliegtuigbetanking met de betankingspistolen ZVA 25 AF, ZVF 25 en ZVA Slimline / ZVA Slimline 2.

**SG 1" 1 x 0 AI** (R 1" IG x R 1" AG) avec **filtre ES 239.1** (filtre conique) 160 my en acier inoxydable se monte sur les pistolets aviation ZVA 25 AF, ZVF 25 et ZVA Slimline / ZVA Slimline 2.

ONDER VOORBEHOUD VAN TECHNISCHE WIJZIGINGEN · COPYRIGHT ELAFLEX HIBY · Modifications techniques réservées · Copies et impressions seulement avec notre accord

GROEP	GEWICHT	AFMETINGEN	DRAAD SOORT + GROOTTE		ARTIKELCODE
5	Poids	Dimensions ≈ mm	Raccord		Référence
Groupe	≈ kg	L   D	G <sub>1</sub> *)	G <sub>2</sub> *)	Type



Geschikt voor alle volgens EN 228 en EN 590 genormeerde benzine- en dieselbrandstoffen (ook met ethanol en biodieseltoevoeging), AVGAS en JET-A1. Breekkracht bij axiale hoekbelasting tussen 800 N (80 kg) en 1500 N (150 kg). Maximum werkdruk 3,5 bar. Temperatuurbereik tussen -20°C en +55°C. Debiet tot 80 l/min. Voor verdere technische gegevens zie Montage- en Bedieningshandleiding SSB 16. Inclusief Break Sleeve BS 16 als bescherming van het afgebroken deel van de koppeling.

Behuizing in aluminium, swivel in roestvrij staal, inwendige delen in brandstofbestendige kunststoffen. Dichtingen in PU en NBR. Stukgecontroleerd met volgnummer en Data-Matrix-Code (DMC) voor toegang tot de informatie in de ELAFLEX Product ID App.

*Convient à tous les carburants essence et diesel conformes aux normes EN 228 et EN 590, y compris les mélanges d'éthanol ou de biodiesel ainsi que l'AVGAS et le JET-A1. Séparation par charges axiales et angulaires entre 800 N (80 kg) et 1500 N (150 kg). Pression de service max. 3,5 bar. Plage de température -20°C à +55°C. Débit jusqu'à 80 l/min. Pour autres caractéristiques techniques, voir instructions de montage et d'utilisation SSB 16.*

*Inclus le manchon de protection de couleur BS 16. Protège les parties métalliques du raccord. Corps en aluminium, écrou tournant en inox, pièces internes en plastique résistant aux carburants. Joints PU et NBR. Contrôlé individuellement avec numéro de série et Data-Matrix-Code (DMC) pour accès aux informations dans l'application ELAFLEX Product ID App.*

0,22	81,5	43	M 34 x 1,5 AG / male	G 1 AG 1" BSP male	SSB 16.0
0,21	77,5			G 1 IG 1" BSP female	SSB 16.1
0,23	77,5			3/4" NPT IG 3/4" NPT female	SSB 16.3
0,22	77,5			G 3/4 IG 3/4" BSP female	SSB 16.4
0,20	78,5			1" NPT IG 1" NPT female	SSB 16.5

**Bijkomende artikelreferenties · Références additionnelles**

**Niet-herbruikbare** uitvoering. Niet-toegestane hermontage is niet mogelijk. Met speciale markering 'NR'.  
*Version non-réutilisable. Empêche un remontage non autorisé. Avec marquage spécial 'NR'.*

... NR

Low Temperature uitvoering voor omgevingstemperaturen tot -55°C (vloeistoftemperatuur tussen -40°C en +40°C), zie Info 4.14. Met lipdichting ED 079 PU LT.  
*Type basse température pour des températures ambiantes jusqu'à -55°C (température du fluide de -40°C à +40°C), voir Information 4.14. Avec joint à lèvres ED 079 PU LT.*

... LT

Speciale uitvoering voor streken met zeer vluchtige en agressieve brandstofkwaliteiten. Met EO 758 Vi.  
*Version spéciale pour les zones avec des qualités de carburant particulièrement fluctuantes et agressives. Avec EO 758 Vi.*

... Vi

Speciale uitvoering met breekkracht tussen 800 N (80 kg) en 1200 N (120 kg) volgens de Australische norm AS2229.  
*Conception spéciale avec forces de rupture comprises entre 800 N (80 kg) et 1200 N (120 kg) selon norme Australienne AS2229.*

... AS

Speciale uitvoering met de Easy Rotating Swivel, zie Info 3.20.  
*Version spéciale rotation facilitée, voir Information 3.20.*

... ERS

Speciale uitvoering conform specifieke nationale regelgevingen: beiderzijds afsluitende breekkoppeling (Double Closing Safety Break), type 'DC'. Bij breuk van de breekkoppeling wordt de vloeistofstroom aan beide zijden van koppeling onderbroken. Daarbij wordt het op zich reeds zeer geringe vloeistofverlies nog verder beperkt. Conform EN 13617-2 en INMETRO Portaria nr. 17. Afmetingen: L ≈ 96 mm, D ≈ 43 mm. Gewicht: ≈ 230 g. Zie Info 9.19.  
*Conception spéciale pour répondre aux réglementations spécifiques à chaque pays: double clapet d'obturation de sécurité (Double Closing Safety Breaks) Type 'DC'. Après séparation, lors de l'arrachement, le débit de carburant est interrompu des deux côtés. Cela réduit considérablement les quantités résiduelles déjà très faibles des versions standards. Conforme à la norme EN 13617-2 et INMETRO Portaria Nr. 17. Dimensions: L ≈ 96 mm, D ≈ 43 mm. Poids: ≈ 230 g. Voir Information 9.19*

... DC

De Break Sleeve **BS 16** in polyurethaan wordt standaard meegeleverd en beschermt het afgebroken deel tegen beschadigingen.  
*La bague de couleur BS 16 polyuréthane fait partie intégrante du SSB 16 et protège le raccord cassant des dommages externes.*

BS 16

zwart/noir  
blauw/bleu  
groen/vert  
geel/jaune  
rood/rouge

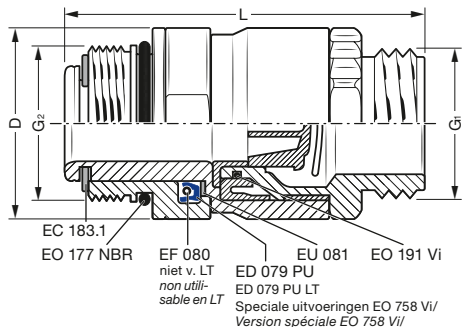
**Herbruikbare, zelfsluitende breekkoppeling met swivel volgens EN 13617-2.** Beschermt voertuig en pomp bij incidenteel weggrijden. De vloeistofstroom wordt bij breuk aan de pompzijde onderbroken. Montage van de 'Nozzle Break' direct op het betankingspistool. Geschikt voor de types ZVA Slimline 2, ZVA Slimline (oude types) en andere betankingspistolen.

**Raccord tournant cassant, réutilisable, auto-obturant, selon EN 13617-2.** Conçu pour protéger les véhicules, les pompes à carburant, en cas d'incident lors du remplissage. Interrompt le flux de carburant en cas d'arrachement. S'installe directement sur le pistolet de distribution. Convient pour ZVA Slimline 2, et sur ZVA Slimline (aciens), et autres pistolets.

**SSB 16**  
Safety Swivel Break



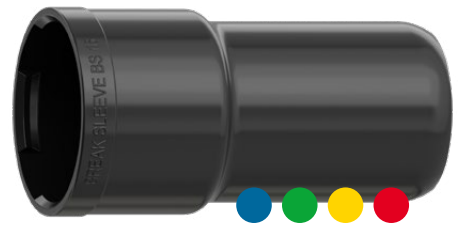
\*) Andere draadafmetingen op aanvraag.  
Other thread sizes on request.



**SSB 16 DC**  
Double Closing  
Safety Break



**BS 16**  
Break Sleeve



## Speciale uitvoeringen • Exécution spéciales

Herbruikbare, zelfsluitende breekkoppeling met geïntegreerde swivel en **kijkglas** in slaghard kunstglas. Voor controle van een belvrije betanking en brandstofkleur (b.v. bij premium brandstoffen). Inclusief BS 16.

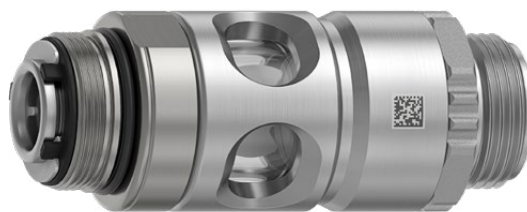
Afmetingen: L ≈ 107 mm, D ≈ 43 mm. Gewicht: 0,28 kg, Draadtypes: zie SSB 16, pag. 533 a  
Optioneel met **propeller** voor visualisatie van de stroom. Bijkomend gewicht: ≈ 2,5 g

*Raccord tournant cassant réutilisable, auto-obturant avec verre viseur intégré en verre synthétique résistant aux chocs. Permet un contrôle visuel pendant la distribution, des bulles d'air, et de la couleur du carburant (exemple: carburants premium). Inclus manchon de protection BS 16.*

*Dimensions: L ≈ 107 mm, D ≈ 43 mm. Poids: 0,28 kg. Filetages: voir SSB 16 p. 533 a  
Optionnel, avec hélice pour visualiser le débit. Poids supplémentaire: ≈ 2,5 g.*

### SG-SSB 16 Propeller

1



Herbruikbare, zelfsluitende breekkoppeling met geïntegreerde swivel volgens EN 13617-2 voor **ZVA AdBlue LV** en **ZVA AdBlue HV**. Geschikt voor AdBlue volgens EN ISO 22241-1. Debiet tot 40 l/min. Behuizing en swivel in roestvrij staal, inwendige delen in AdBlue-bestendige kunststoffen. Dichtingen in FKM en NBR. Inclusief Break Sleeve BS 16.

Afmetingen: L ≈ 77 mm, D ≈ 43 mm. Gewicht: ≈ 0,365 kg.  
1" BSP uitwendige draad, pistool aansluiting M 34 x 1,5.

*Raccord tournant cassant réutilisable auto-obturant pour ZVA AdBlue LV ou ZVA AdBlue HV, selon EN 13617-2. Convient pour AdBlue® selon EN ISO 22241-1. Débit jusqu'à 40 l/min. Corps et écrou tournant en inox, pièces internes en plastique résistant à l'AdBlue®. Joints en FKM und NBR. Inclus manchon de protection BS 16.*

*Dimensions: L ≈ 77 mm, D ≈ 43 mm. Poids: ≈ 0,365 kg.  
1" BSP mâle, raccordement pistolet M 34 x 1,5.*

### SSB 16 SS

2



Speciale uitvoering voor **ZVA AdBlue LV** met geïntegreerde debietswitch voor calibratie van de pomp. Geschikt voor AdBlue volgens EN ISO 22241-1. Debiet tot 10 l/min. Behuizing en swivel in roestvrij staal, inwendige delen in AdBlue-bestendige kunststoffen. Dichtingen in FKM en NBR. Inclusief Break Sleeve BS 16.

Voor de ijking en calibratie van de pomp is een debiet van 8 tot 10 liter nodig (kies instelling 10 l/min). Voor dagelijkse werking dient het debiet 4 - 5 l/min te zijn om een probleemloze voertuigbetanking te garanderen (kies instelling 5 l/min). Daarom wordt het betankingspistool ZVA AdBlue LV bij voorkeur geleverd met breekkoppeling SSB 16 LV (of swivel EA 075 LV).

Afmetingen: L ≈ 92 mm, D ≈ 43 mm. Gewicht: ≈ 0,41 kg.  
1" BSP uitwendige draad, pistool aansluiting M 34 x 1,5.

*Version spéciale pour ZVA AdBlue LV, avec sélection de débit intégré pour l'étalonnage du distributeur. Convient pour AdBlue® selon EN ISO 22241-1. Débit jusqu'à 10 l/min. Corps et écrou tournant en inox, pièces internes en plastique résistant à l'AdBlue®. Joints en FKM et NBR. Inclus manchon de protection BS 16.*

*Pour l'étalonnage et calibration des appareils distributeurs: Débit de 8 - 10 l/min requis (sélectionnez le réglage 10 l/min). Débit en fonctionnement (distribution): 4 - 5 l/min, afin de ravitailler tous les véhicules sans difficulté (le réglage standard est de 5 l/min). Par conséquent le pistolet ZVA AdBlue LV est de préférence fourni avec raccord cassant SSB 16 LV (ou un raccord tournant EA 075 LV). Dimensions: L ≈ 92 mm, D ≈ 43 mm. Poids: ≈ 0,41 kg. 1" BSP mâle, raccordement pistolet M 34 x 1,5.*

### SSB 16 LV

3



Herbruikbare zelfsluitende breekkoppeling met geïntegreerde swivel voor **ZVA 25**, inclusief Break Sleeve BS 21 (zie pag. 533c). Geschikt voor benzine, diesel, stookolie, petroleum, AVGAS en JET-A1. Debiet tot 140 l/min. Speciale uitvoeringen, materialen, temperatuurbereik en andere specificaties zoals de SSB 16. Voor verdere technische informatie, zie Montage- en Gebruikshandleiding SSB 25.

Afmetingen: L ≈ 93 mm, D ≈ 48 mm. Gewicht: ≈ 0,275 kg.  
1" BSP uitwendige draad <sup>\*)</sup>, pistool aansluiting M 42 x 1,5.

Speciale uitvoering conform specifieke nationale regelgevingen: beiderzijds afsluitende breekkoppeling (Double Closing Safety Breaks), type 'DC'. Afmetingen: L ≈ 110 mm, D ≈ 43 mm. Gewicht: ≈ 290 g. Gewicht ≈ 290 g. Zie Info 9.19.

*Raccord tournant cassant réutilisable auto-obturant pour ZVA 25 incl. Break Sleeve BS 21 (voir p. 533 c). Convient pour l'essence, le diesel, le mazout, le kérosène, l'AVGAS et JET-A-1. Débit jusqu'à 140 l/min. Conceptions spéciales, spécifications de matériaux, de température et de rupture comme pour SSB 16. Pour plus de données techniques, voir les instructions de montage et d'utilisation SSB 25.*

*Dimensions: L ≈ 93 mm, D ≈ 48 mm. Poids: ≈ 0,275 kg.  
1" BSP mâle <sup>\*)</sup>, filetage raccordement pistolet M 42 x 1,5.*

*Également disponible en version spéciale pour répondre à la réglementation spécifique nationale: Type 'DC' Double clapet de sécurité. Dimensions: L ≈ 110 mm, P ≈ 43 mm. Poids: ≈ 290 g. Voir Information 9.19.*

### SSB 25 / SSB 25 DC

4



<sup>\*)</sup> Andere aansluitingen op aanvraag.  
Autres types de raccordement sur demande.

## High Flow breekkoppeling met swivel • High-Flow raccord tournant cassant

Herbruikbare, zelfsluitende breekkoppeling met geïntegreerde swivel voor **ZVA 32**, inclusief Break Huls BT 32 (zie pag. 530). Geschikt voor benzine, diesel, stookolie, petroleum, AVGAS en JET-A1. Debiet tot 200 l/min. Temperatuurbereik en specificaties zoals de SSB 16. Verdere technische informatie, zie Montage- en Gebruikshandleiding SSB 32.

Afmetingen: L ≈ 97 mm, D ≈ 67 mm. Gewicht: ≈ 1,035 kg.  
1½" BSP uitwendige draad, pistool aansluiting M 54 x 1,5.

*Raccord tournant cassant réutilisable auto-obturant pour ZVA 32 incl. manchon BT 32 (voir p. 530). Convient pour l'essence, le diesel, le mazout, le kérosène, l'AVGAS et JET-A-1. Débit jusqu'à 200 l/min. Conceptions spéciales, spécifications de matériaux, de température et de rupture comme pour SSB 16. Pour plus de données techniques, voir les instructions de montage et d'utilisation SSB 32.*

*Dimensions: L ≈ 97 mm, D ≈ 67 mm. Poids ≈ 1,035 kg.  
1½" BSP mâle, filetage raccordement pistolet M 54 x 1,5.*

### SSB 32

5



ONDER VOORBEHOUD VAN TECHNISCHE WIJZIGINGEN · COPYRIGHT ELAFLEX HIBY · Modifications techniques réservées · Copies et impressions seulement avec notre accord

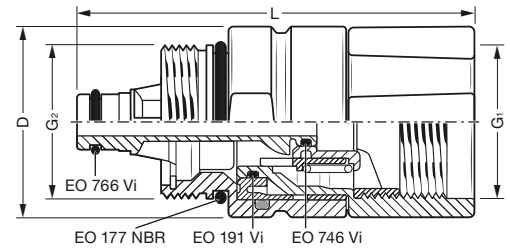
GROEP  5  Groupe	GEWICHT  <i>Poids</i>  ≈ kg	AFMETINGEN  <i>Dimensions</i> <i>≈ mm</i>		DRAAD SOORT + GROOTTE  <i>Raccord</i>		ARTIKELCODE  <i>Référence</i>
		L	D	G <sub>1</sub> *)	G <sub>2</sub> *)	Type
	0,13	89,5	43	M 34 x 1,5 IG / female	M 34 x 1,5 AG / male	CSB 21
<p>Geschikt voor alle genormeerde benzines, inclusief toevoegingen tot E85. Breekkracht bij axiale en hoekbelasting tussen 800 N (80 kg) en 1500 N (150 kg). Maximum werkdruk 3,5 bar. Temperatuurbereik tussen -20° C en +55° C. Debiet tot 45 l/min. Voor verdere technische gegevens zie Montage- en Bedieningshandleiding CSB 21. Inclusief Break Sleeve BS 21 als bescherming van het afgebroken deel van de koppeling.</p> <p>Behuizing in gecoat aluminium, inwendige delen in brandstofbestendige kunststoffen. Dichtingen in FKM en NBR.</p> <p>Stukgecontroleerd met volgnummer en Data-Matrix-Code (DMC) voor toegang tot de informatie in de ELAFLEX Product ID App.</p> <p><i>Convient à toutes les essences conformes aux normes, y compris les mélanges d'éthanol jusqu'à E85. Séparation avec charges axiales et angulaires entre 800 N (80 kg) et 1500 N (150 kg). Pression de service. Max. 3,5 bar. Plage de température -20°C à +55°C. Convient pour des débits jusqu'à 45 l/min. Pour d'autres caractéristiques techniques, voir la notice d'installation et d'utilisation CSB 21.</i></p> <p><i>Inclus manchon de protection BS 21 pour éviter tous dommages sur la partie détachable. Corps en aluminium, pièces internes en plastique résistant aux carburants. Joints FKM et NBR. Contrôlé et testé individuellement avec numéro de série et Data-Matrix-Code (DMC) pour accès aux informations dans l'application ELAFLEX Product ID App.</i></p>						
<p><b>Bijkomende artikelreferenties · Références additionnelles</b></p>						
<p><b>Niet-herbruikbare</b> uitvoering. Niet-toegestane hermontage is niet mogelijk. Met speciale markering 'NR'.</p> <p><i>Conception non-réutilisable. Empêche un remontage non autorisé. Avec marquage 'NR'.</i></p>						... NR
<p>Speciale uitvoering met breekkracht tussen 800 N (80 kg) en 1200 N (120 kg) volgens de Australische norm AS2229.</p> <p><i>Conception spéciale avec force de rupture entre 800 N (80 kg) et 1200 N (120 kg) selon norme australienne AS2229.</i></p>						... AS
<p>Speciale uitvoering conform specifieke nationale regelgevingen: beiderzijds afsluitende breekkoppeling (Double Closing Safety Break), type 'DC'. Bij breuk van de breekkoppeling wordt de vloeistofstroom aan beide zijden van de koppeling onderbroken. Daarbij wordt het op zich reeds zeer geringe vloeistofverlies nog verder beperkt. Conform EN 13617-2 en INMETRO Portaria nr. 17. Afmetingen: L ≈ 96 mm, D ≈ 43 mm. Gewicht: ≈ 77 g. Behuizing in RVS, andere specificaties zoals CSB 21. Zie Info 9.19.</p> <p><i>Conception spéciale pour répondre aux réglementations spécifiques à chaque pays: double clapet d'obturation de sécurité (Double Closing Safety Breaks) Type 'DC'. Après séparation, lors de l'arrachement, le débit de carburant est interrompu des deux côtés. Cela réduit considérablement les quantités résiduelles déjà très faibles des versions standards. Conforme à la norme EN 13617-2 et INMETRO Portaria Nr. 17. Dimensions: L ≈ 96 mm, D ≈ 43 mm. Poids: ≈ 77 g. Corps en inox, reste identique au CSB 21. Voir Information 9.19</i></p>						... DC
<p>Herbruikbare, zelfsluitende breekkoppeling met geïntegreerd kijkglas in slaghard kunstglas. Voor controle van een belvrije betanking en brandstofkleur (b.v. bij premium brandstoffen). Afmetingen: L ≈ 116 mm. Gewicht: ≈ 0,16 kg</p> <p><i>Raccord tournant cassant réutilisable, auto-obturant, avec verre viseur intégré en verre synthétique résistant aux chocs. Permet un contrôle visuel pendant la distribution, des bulles d'air, et de la couleur du carburant (exemple: carburants premium). Dimensions: L ≈ 116 mm. Poids: ≈ 0,16 kg</i></p>						SG ...
<p>Optioneel met propeller voor visualisatie van de stroom. Bijkomende gewicht: ≈ 2,5 g.</p> <p><i>Optionnel avec hélice intégrée pour visualiser le débit. Poids supplémentaire: ≈ 2,5 g.</i></p>						SG ... Propeller
<p>De Break Sleeve <b>BS 21</b> in polyurethaan wordt standaard meegeleverd en beschermt het afgebroken deel tegen beschadigen.</p> <p><i>Break Sleeve BS 21 en polyuréthane est systématiquement livré avec CS B21. Protège les parties métalliques du raccord contre tous dommages.</i></p>				BS 21	<p>[zwart / noir] blauw / bleu groen / vert geel / jaune rood / rouge</p>	



**Herbruikbare, zelfsluitende breekkoppeling volgens EN 13617-2 voor Stage II gasrecuperatiesystemen.** Beschermt voertuig en pomp bij incidenteel wegrijden. Bij breuk wordt de vloeistofstroom aan de pompzijde onderbroken. Montage van de 'Nozzle Break' direct op het betankingspistool. Geschikt voor ZVA Slimline 2 GR/ GRV/ GRVP en andere gasrecuperatiepistolen.

**Raccord cassant réutilisable auto-obturant, conforme à la norme EN 13617-2 pour les systèmes de récupération des vapeurs Stage II.** Protège les véhicules et les pompes en cas d'incident de distribution. Interrompt le flux de carburant côté distribution en cas d'arrachement. Installation directement sur le pistolet. Convient pour ZVA Slimline 2 GR/GRV/GRVP et autres pistolets avec récupération des vapeurs.

**CSB 21**  
COAX Safety Break



**CSB 21 DC**



**SG-CSB 21**



**SG-CSB 21 Propeller**



**BS 21**  
Break Sleeve



## Breekkoppelingen: PSB 16 + v. alternatieve brandstoffen · Raccords cassants: PSB 16 + p. carburants alternatifs

Geschikt voor alle volgens EN 589 en EN 590 genormeerde brandstoffen (inclusief toevoegingen van ethanol en biodiesel), AVGAS en JET-A1. Breekkracht bij axiale en hoekbelasting tussen 800 N (80 kg) en 1500 N (150 kg). Maximum werkdruk 3,5 bar. Temperatuurbereik tussen -20°C en +55°C. Debiet tot 80 l/min. Voor verdere technische gegevens zie Montage- en Bedieningshandleiding PSB 16.

Inclusief Break Sleeve BS 16 (zie pag. 533 a) als bescherming van het afgebroken deel. Behuizing in aluminium, inwendige delen in brandstofbestendige kunststoffen. Dichtingen in FKM en NBR. Stukgecontroleerd met volgnummer en Data-Matrix-Code (DMC) voor toegang tot de informatie in de ELAFLEX Product ID App.

Afmetingen: L≈80,5mm, D≈43mm. Gewicht: ≈0,135kg.

*Convient à tous les carburants essence et diesel conformes aux normes EN 589 et EN 590, y compris les mélanges d'éthanol ou de biodiesel ainsi que l'AVGAS et le JET-A1. Séparation par charges axiales et angulaires entre 800 N (80 kg) et 1500 N (150 kg). Pression de service max. 3,5 bar. Plage de température -20°C à +55°C. Débit jusqu'à 80 l/min. Pour autres caractéristique techniques, voir instructions de montage et d'utilisation PSB 16.*

*Inclus Break Sleeve BS 16 (voir p. 533 a) protège les parties métalliques du raccord. Corps en aluminium, pièces internes en plastique résistant aux carburants. Joints PU et NBR. Contrôlé individuellement avec numéro de série et Data-Matrix-Code (DMC) pour accès aux informations dans l'application ELAFLEX Product ID App. Dimensions: L≈80,5mm, D≈43mm. Poids: ≈0,135kg.*

DRAADTYPE + GROOTTE Raccord		ARTIKELREFERENTIE Référence Type
G <sub>1</sub> *)	G <sub>2</sub> *)	
G 1 AG / 1" BSP male	G 1 IG / 1" BSP female	PSB 16.0x1
G 1 IG / 1" BSP female	G 1 AG / 1" BSP male	PSB 16.1x0
G 1 IG / 1" BSP female	¾" NPT IG / ¾" NPT female	PSB 16.1x3
G 1 IG / 1" BSP female	1" NPT IG / 1" NPT female	PSB 16.1x5
G ¾ IG / ¾" BSP female	G ¾ IG / ¾" BSP female	PSB 16.4x4
1" NPT IG / 1" NPT female	1" NPT IG / 1" NPT female	PSB 16.5x5
G ¾ AG / ¾" BSP male	G ¾ IG / ¾" BSP female	PSB 16.7x4
¾" NPT AG / ¾" NPT male	G 1 IG / 1" BSP female	PSB 16.8x1
¾" NPT AG / ¾" NPT male	¾" NPT IG / ¾" NPT female	PSB 16.8x3
¾" NPT AG / ¾" NPT male	G ¾ IG / ¾" BSP female	PSB 16.8x4
1" NPT AG / 1" NPT male	1" NPT IG / 1" NPT female	PSB 16.9x5
G 1 IG / 1" BSP female	G 1 AG / 1" BSP male	SG-PSB 16.1x0
¾" NPT AG / ¾" NPT male	G 1 IG / 1" BSP female	SG-PSB 16.8x1
¾" NPT AG / ¾" NPT male	¾" NPT IG / ¾" NPT female	SG-PSB 16.8x3

Herbruikbare, zelfsluitende breekkoppeling met geïntegreerd kijkglas in slaghard kunstglas. Voor controle van belvrije betanking en brandstofkleur (b.v. bij premium brandstoffen). Afmetingen: L≈107mm, D≈43mm. Gewicht: 0,175kg

Optioneel met propeller voor visualisatie van de stroom.

Bijkomend gewicht: ≈2,5g. Type SG-PSB 16 Propeller

*Raccord tournant cassant auto-obturant, avec verre viseur intégré, en verre synthétique résistant aux chocs. Permet un contrôle visuel pendant la distribution, des bulles d'air, et de la couleur du carburant (exemple: carburants premium).*

*Dimensions: L≈107mm, D≈43mm. Poids: 0,175kg*

*Optionnel avec hélice intégrée pour visualiser le débit.*

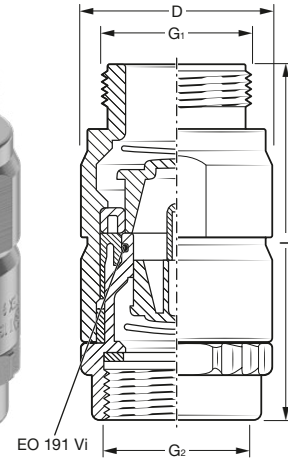
*Poids supplémentaire: ≈2,5g. Type SG-PSB 16 Propeller*

**Herbruikbare, beiderzijds zelfsluitende breekkoppeling 'Pump Safety Break' volgens EN 13617-2.** Beschermt voertuig en pomp bij incidenteel wegrijden. De vloeistofstroom wordt bij breuk in beide delen van de koppeling onderbroken. Montage direct op de uitgang van de pomp of tussen 2 slangdelen als 'Hose Break'. Geschikt voor 'High Hose' pompen.

**Raccord tournant cassant de pompe, réutilisable, auto-obturant à double fermeture, selon EN 13617-2.** Conçu pour protéger les véhicules et les pompes, en cas d'incident lors du remplissage. Interrompt le flux de carburant des deux côtés, en cas d'arrachement. Installation directe sur la sortie fixe supérieure du distributeur ou entre deux flexibles comme 'Hose Break'. Particulièrement adapté aux distributeurs en 'High Hose'.

### PSB 16

Pump Safety Break



Andere draadafmetingen op aanvraag.

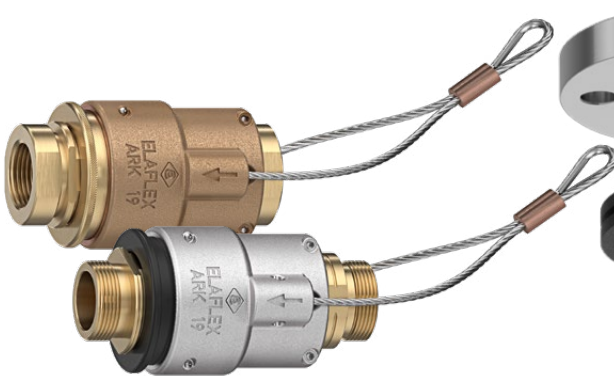
\*) Autres types de raccordement sur demande.

### SG-PSB 16 Propeller



## Breekkoppelingen voor alternatieve brandstoffen · Raccords cassants pour carburants alternatifs

Type **ARK 19** (v. LPG) zie pag. /v. page 563, Type **SB-LNG** zie pag. /v. page 579 c, Type **SB-CNG** zie pag. /v. page 581 c



**ARK 19 / ARK 19 SS**



**SB-LNG**



**SB-CNG**

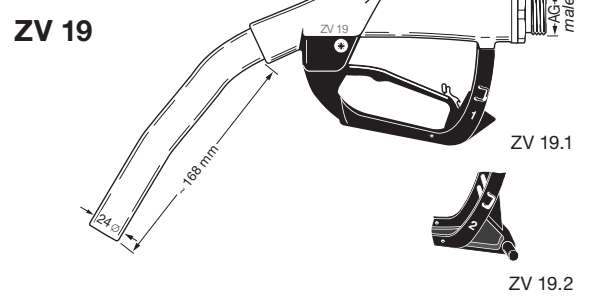


ONDER VOORBEHOUD VAN TECHNISCHE WIJZIGINGEN · COPYRIGHT ELAFLEX · Modifications techniques réservées · Copiés et impressions seulement avec notre accord.

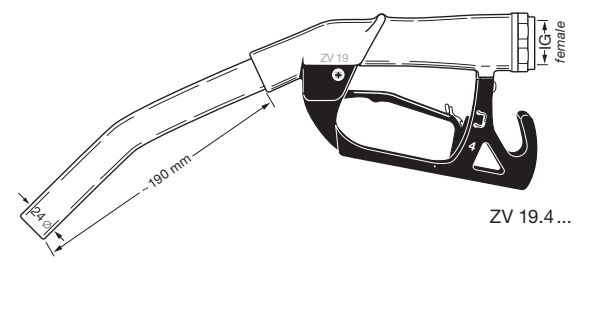
GROEP 5 Section	UITVOERING MATERIALEN <i>Execution · Matériaux</i>  <i>Specificaties</i>		GE- WICHT <i>Poids</i>  ≈ kg	SLANG- AANSLUITING <i>Raccord</i>  G	ARTIKEL- CODE <i>Référence</i>  Type
<p>STANDAARD UITVOERING: met terugslagklep, vaste slangaansluiting, vergrendelingspin *) en vaste uitloopbuis. Pistoolhuis, uitloopbuis en slangaansluiting aluminium, beugel in aluminium of PA, inwendige delen in Delrin, dichtingen NBR.</p> <p>*) Voor benzine moet de vergrendelingspin EB 280 verwijderd worden. Het pistool moet bij loslaten zelfstandig sluiten (dodemensbeveiliging).</p> <p>EXECUTION STANDARD: Avec clapet pour fonctionnement 'flexible plein', raccord fixe, <b>blocage</b> de levier / goupille) et tube fixe, corps, tube et raccord de flexible en aluminium, garde en aluminium ou en PA, pièces internes Delrin, Joints NBR.</p> <p>*) Pour l'essence, la goupille EB 280 doit être enlevée. Le pistolet doit se fermer dès que l'on relâche le levier 'sécurité homme mort'.</p>	Beugel <i>garde</i>	1	0,7	R 1" AG 1" BSP male	ZV 19.1 <i>met / pour ER 127.2</i>
	Beugel <i>garde</i>	2	0,7	R 1" AG 1" BSP male	ZV 19.2 <i>met / pour ER 127.2</i>
	Beugel <i>garde</i>	4	0,7	R 1" AG 1" BSP male	ZV 19.40 <i>met / pour ER 127.1</i>
			0,7	R 1" IG 1" BSP female	ZV 19.41 <i>met / pour ER 127.1</i>
			0,7	3/4" NPT IG 3/4" NPT female	ZV 19.43 <i>met / pour ER 127.1</i>
			0,7	G 3/4" IG 3/4" BSP female	ZV 19.44 <i>met / pour ER 127.1</i>
	Beugel <i>garde</i>	8	0,7	R 1" IG 1" BSP female	ZV 19.81 <i>met / pour ER 127.1</i>
	Speciale types:  <i>Exécutions spéciales:</i>	Zonder terugslagklep <i>Exécution pour délivrance flexible vide</i>			ZV 19...L
		Zonder hendelvergrendeling <i>sans disp. de blocage de levier et s. goupille</i>			ZV 19...D
		Met versterkte veer EF 362 tot 5 bar <i>Avec ressort renforcé EF 362 jusqu'à 5 bar</i>			ZV 19...5 bar
	Stalen delen vervangen door roestvrijstaal. Hendel blauw gerilsaniseerd. Vaste verbinding aluminium. Oplosmiddel modellen (TD, Vi, VD, EP): Binnenwerk van brons.  <i>Pièces en acier remplacées par de l'acier inoxydable. Levier rilsanisé bleu. Raccord fixe Aluminium. Exécution pour solvants (TD, Vi, VD, EP): Clapet en bronze.</i>	Dichtingen : PTFE <i>joints : PTFE</i>		ZV 19...TD	
		met zeef 400 my	Dichtingen : Viton <i>joints : Viton (FKM)</i>		ZV 19...Vi
pour Filtre 400 my		Dichtingen : Polyurethan <i>joints : polyurethane</i>		ZV 19...VD	
Dichtingen : EPDM <i>joints : EPDM</i>		ZV 19...EP			
L -type voor waterdichtingen Perbunan <i>Type L pour eau - joints Perbunan</i>			ZV 19...W L		
<p><b>Type 'ZL':</b> Uitvoering zonder terugslagklep. Volledig in messing, met PTFE-pakking.</p> <p><b>Type 'ZL-VK':</b> met TW-koppeling (VK) volgens EN 14420-6 (DIN 28450).</p> <p><b>Type 'ZL':</b> <i>Fonctionnant 'flexible vide' sans clapet. Tout laiton, presse étoupe reajustable avec garniture PTFE</i></p> <p><b>Type 'ZL-VK':</b> <i>Avec raccord mâle camion citerne VK (2" or 3") selon EN 14420-6 (DIN 28450)</i></p>	DN 32 O.D. = 35	2,2	R 1 1/2" AG 1 1/2" BSP male	ZL 1 1/2"	ZL betankingskraan voor petroleum-producten en solvanten (zie keerzijde) voor 50 tot 750 liter / minuut, werkdruk max. 4 bar.
	DN 40 O.D. = 45	3,4	R 2" AG 2" BSP male	ZL 2"	
		3,5	R 2 1/2" AG 2 1/2" BSP male	ZL 2 1/2"	
	DN 40 O.D. = 45	3,8	VK 50 (2")	ZL -VK 50	
4,4		VK 80 (3")	ZL -VK 80		



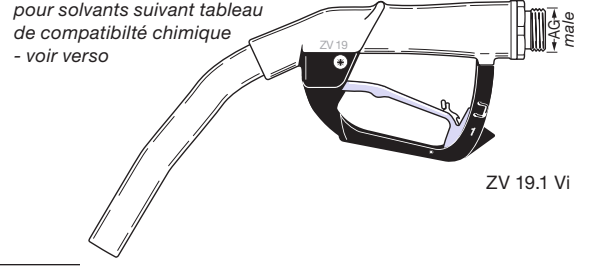
Niet-automatisch betankingspistool ZV 19, DN 3/4", voor diesel, stookolie EL, petroleum, oliën (ook plantaardige) tot max. 100 l/min. Werkdruk 3,5 bar, met versterkte veer EF 362 voor werkdruk tot 5 bar.



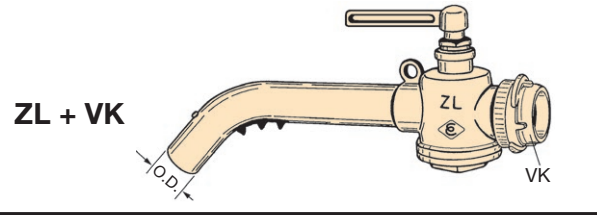
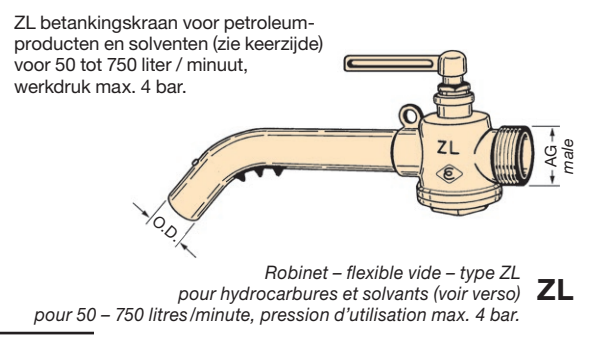
Pistolet ZV 19, non automatique, DN 19 (3/4") pour gazole, fuel, pétrole, huiles (aussi huiles végétales) jusqu'à max. 100 l/min. Pression d'utilisation jusqu'à 3,5 bar, avec ressort renforcé EF362 jusqu'à 5 bar.



Voor solventen volgens bestendigheidstabel op keerzijde



Voor water  
pour eau



# Bestendigheidlijst ZV + ZL · Tableau de résistance chimique pour ZV + ZL

Medium (bij kamertemperatuur) Bij gemengde vloeistoffen alle componenten controleren! <i>Type</i>	Standard	ZV 19				ZV 19, ZV 25				ZV 400 (ZV 500, ZVF 40)				ZL
		'TD'	'Vi'	'VD'	'EP'	Standard	'Vi'	'VD'	'EP'	Standard	'Vi'	'VD'	'EP'	
<i>Fluide (à température ambiante)</i> <i>Pour les mélanges prendre en compte tous les composants!</i>	Dichtingen · joints Gehäuse · corps	NBR Alu	PTFE Alu	Viton Alu	PU Alu	EPDM Alu	NBR/VD Alu	Viton Alu	PU Alu	EPDM Alu	PTFE Messing			
Alifatische koolwaterstoffen : benzine, diesel, stookolie EL, petroleum, M 15, vliegtuigbrandstoffen, Super tot 50 % aromategehalte <i>Hydrocarbures aliphatiques: essence, gazole, fuel, pétrole brut, pétrole, carburant aviation M15, super avec teneur en aromates jusqu'à 50 %</i>		A	A	A	A	C	A <sup>1)</sup>	A	A	C	A			
Aromatische koolwaterstoffen : Benzol, Toluol, Xylol, Nitroverdunding <i>Hydrocarbures aromatiques: benzène, Toluène, Xylène, diluants nitrés</i>		C	A	A	A - B	C	C	A	A - B	C	A			
Gechloreerde koolwaterstoffen: Tri-/ Perchloorethyleen, Tetrachloorkoolstof <i>Hydrocarbures chlorés: tri-/ Perchloréthylène, tétrachlorure de carbone</i>		C	A	A	B	C	C	A	B	C	A			
Methylenchlorid / chlorure de méthylène		C	A	B	C	C	C	B	C	C	A			
Alcoholen, technische : ethyl-, butyl-, isopropyl-, methylalcohol, methanol, M 100, ethanol <i>Alcools industriels: l'acool éthylrique, butylique, isopropylique, méthylique, méthanoole, M 100!</i>		B	A	B - C	B	A	B <sup>1)</sup>	B - C	B	A	A			
Vloeibare levensmiddelen, sterke drank, drinkbaar water <i>produits alimentaires de faible viscosité/ spiritueux, eau potable</i>		Gelieve aan te vragen met opgave van medium, concentratie en druk <i>Préciser la nature du fluide, sa concentration sa pression</i>										B		
Esters, acetaten : azijnester, ethylacetaat, butylacetaat <i>Esters, acétates: ester acétique, acétate d'éthyle, acétate de butyle</i>		C	A	C	B	B	C	C	B	B	A			
Ethers : ethylether, dimetylether, amines <i>Ethers: éther éthylrique, diméthyl-éther, amines</i>		C	A	C	B	B	C	C	B	B	A			
Ketonen : aceton, anon, methylethylketon MEK <i>Cétones: acétone, anone, méthyléthylcétone</i>		C	A	C	B	A	C	C	B	A	A			
Aldehydes : acetaldehyde, benzaldehyde, formaldehyde <i>Aldehydes: acetaldehyde, benzaldehyde, formaldehyde</i>		C	A	C	B	A	C	C	B	A	A			
Ontijzelvloeistoffen, vorstbeschermingsmiddelen met water <i>Liquides dégivrants, eau avec antigel</i>		B	A	B	A	A	B	B	A - B	A	A			
Water, anorganische zoutoplossingen, zwakke zuren / logen <i>Eau, solutions salines anorganiques, alcalins et acides à faible concentration</i>		C	A	B	B - C	Huis Alu C Body Alu	C	B	B - C	C	A			
Zuren en logen : minerale zuren, oxidatiemiddelen, carbolzuur, sterke logen <i>Acides et alcalins: acides minéraux agents oxydants, acide carbolique, solutions alcal.conc.</i>		C	Gelieve aan te vragen met opgave van medium, concentratie en druk <i>Préciser la nature du fluide, sa concentration sa pression</i>											

A = goed geschikt / good – fluid has little or no effect    B = geschikt met beperkingen / fair – fluid has minor or moderate effect    C = niet geschikt / not suitable

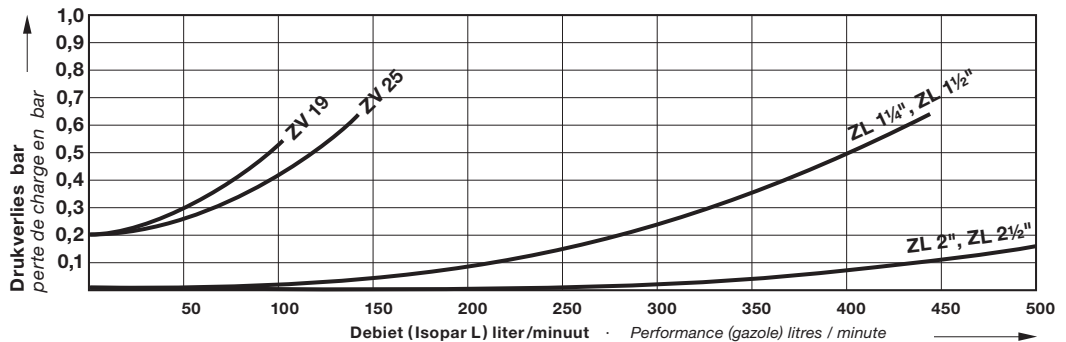
<sup>1)</sup> Alcoholhoudende brandstoffen : kunststof kijkglas EG 467 door kijkglas EG 466 vervangen / Le verre viseur standard en matière synthétique ne convient pas pour les carburants avec teneur en alcool.

## Debietvergelijking

van niet automatische ELAFLEX-betankingspistolen

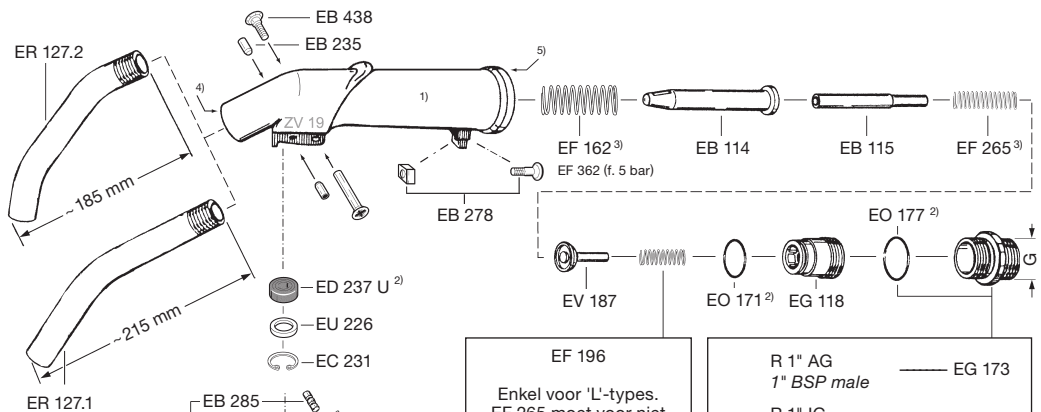
## Performances

des pistolets ELAFLEX non-automatique



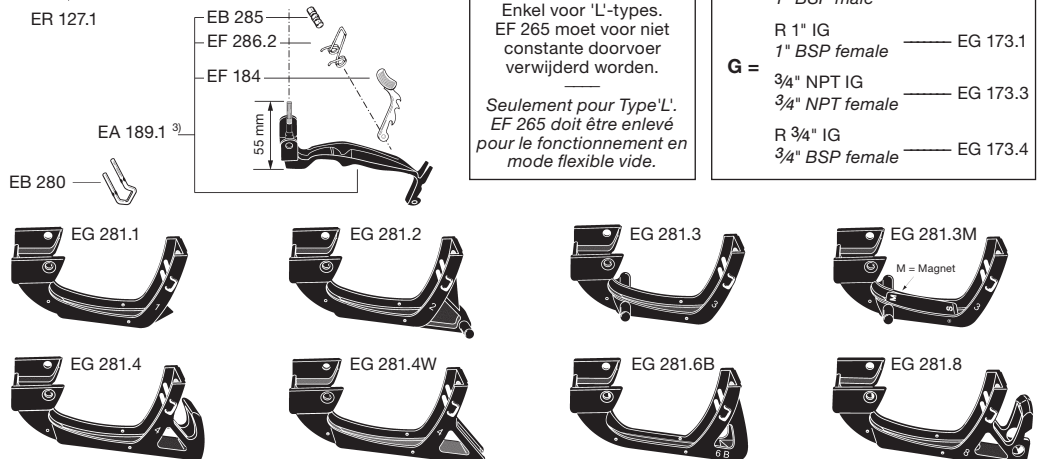
## Onderdelen ZV 19

- Het pistoolhuis wordt **niet** als onderdeel geleverd.
- Standaard dichtingen in NBR en PU. Artikelcodes voor dichtingen in EPDM, Viton, PU en PTFE, zie Onderdelenprijslijst.
- Artikelcodes voor onderdelen in roestvrij staal, zie Onderdelenprijslijst.
- Voor het verkleven van de uitloopbuis, tweecomponentenlijm EW-UHU 300 gebruiken.
- Voor het inschroeven van de slangaansluiting, de draad in het pistoolhuis licht invetten.



## Pièces détachées ZV 19

- Le corps n'est pas fourni comme pièce détachée.
- Joint standard NBR ou PU. Références pour joints en EPDM, Viton, PU et PTFE voir tarif pièces de rechange.
- Références pour pièces spéciales en acier inoxydable voir tarif pièces de rechange.
- Pour le collage du tube utiliser la colle à 2 composants EW-UHU 300.
- Graisser légèrement le filetage du corps en aluminium avant de visser le raccord de flexible.



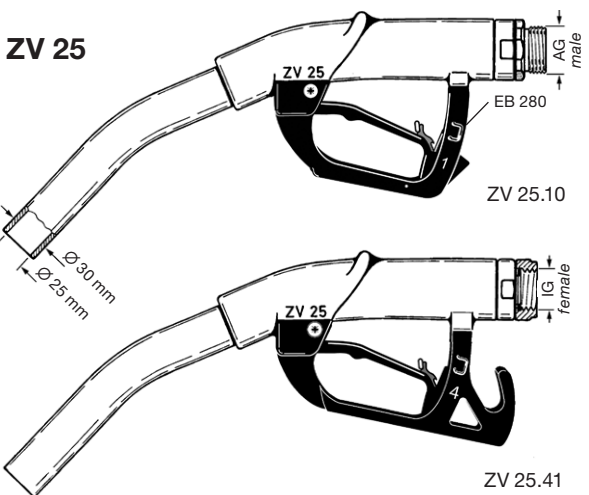
ONDER VOORBEHOUD VAN TECHNISCHE WIJZIGINGEN · COPYRIGHT ELAFLEX · Modifications techniques réservées · Copies et impressions uniquement avec notre accord.

GROEP 5 Section	UITVOERING MATERIALEN · GEWICHT <i>Exécution Matériaux · Poids Spécificaties</i>	BEUGEL <i>Garde</i> No.	SLANG- AANSLUITING <i>Raccord</i> G	ARTIKEL- CODE <i>Référence</i> Type	
<p><b>STANDAARD UITVOERING:</b> Met terugslagklep, draaiende slang-aansluiting, hendelvergrendeling, vergrendelingspin*) en vaste uitloopbuis. Pistoolhuis en uitloopbuis in aluminium, slang-aansluiting in aluminium / RVS, beugel in aluminium of PA. Inwendige delen in Delrin, koper en staal. Dichtingen NBR. Gewicht ≈ 0,9 kg</p> <p>*) Voor benzine moet de vergrendelingspin EB 280 verwijderd worden. Het pistool moet bij loslaten zelfstandig sluiten ('dodemanshendel').</p> <p><b>EXECUTION STANDARD:</b> <i>Avec clapet de fermeture, raccord tournant, dispositif de blocage de levier*), tube fixe. Corps et tube en aluminium, raccord en aluminium/acier inoxydable, garde en aluminium ou PA. Pièces internes en delrin, bronze et acier. Joints en NBR. Weight ≈ 0,9 kg</i></p> <p>*) Pour l'essence: la goupille EB 280 doit être enlevé. Le pistolet doit se fermer dès que l'on relâche le levier.</p>	<p>Vereenvoudigde uitvoering zonder swivel <i>Exécution simplifiée sans raccord tournant</i></p>	<p>Met vaste alu aansluiting <i>Avec raccord fixe en aluminium</i></p>	<p>R 1" AG <i>1" BSP male</i></p>	ZV 25.10	
				R 1" IG <i>1 BSP female</i>	ZV 25.11
				R 1" AG <i>1" BSP male</i>	ZV 25.20
				R 1" IG <i>1 BSP female</i>	ZV 25.21
				R 1" AG <i>1" BSP male</i>	ZV 25.40
				R 1" IG <i>1 BSP female</i>	ZV 25.41
				R 1" NPT IG <i>1 NPT female</i>	(ZV 25.45)
				R 1" IG <i>1 BSP female</i>	ZV 25.61
				R 1" IG <i>1 BSP female</i>	ZV 25.81
					ZV 25...F
					ZV 25...L
					ZV 25...D
				ZV 25...5bar	
				ZV 25...Vi	
				ZV 25...VD	
				ZV 25...EP	
				ZVF 25.1AF0	
				ZVF 25.1AF1	
				ZVF 25.1AF5	
				ZVF 25.1AF0 5bar	
				ZVF 25.1AF1 5bar	
				ZVF 25.1AF5 5bar	
				ZVF 25...0el	
				ER 339 JET	
				GKG 25	
				EKG 1200	
				EKG 2000	
				SG 1" 1 x 0 AI + ES 239.1	

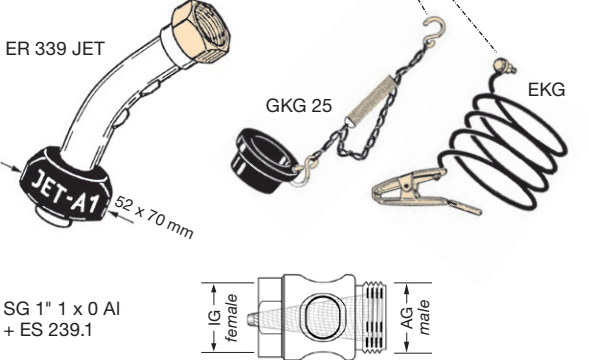
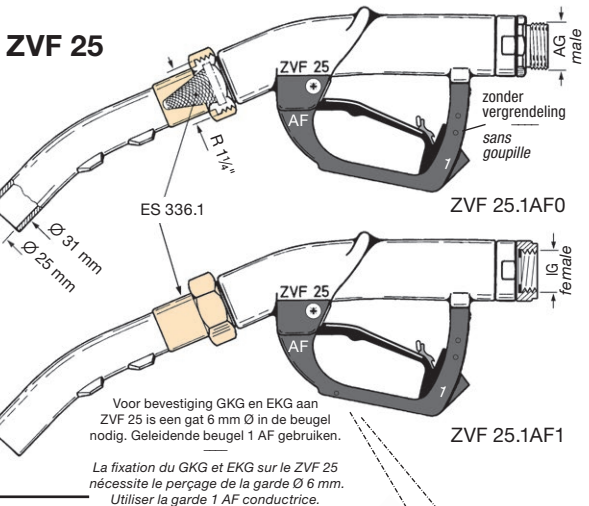


Niet-automatisch hoogdebiet pistool, DN 25 (1") voor benzine, diesel, stookolie, methmix, petroleum, oliën, Avgas en Jet-A1 tot 140 liter/minuut. Werkdruk tot 3,5 bar, met versterkte sluitveer EF 362.6 werkdruk tot 5 bar.

*Pistolet grand débit, non automatique, DN25 (1"). Pour essence, gazole, fuel, methmix, pétrole, huiles, Avgas et Jet A1 - Débit jusqu'à 140 l/min. Pression d'utilisation jusqu'à 3,5 bar, avec ressort de fermeture EF 362.6 jusqu'à 5 bar.*



Afbeeldingen van andere beugels op keerzijde  
*Autres gardes, voir au verso*

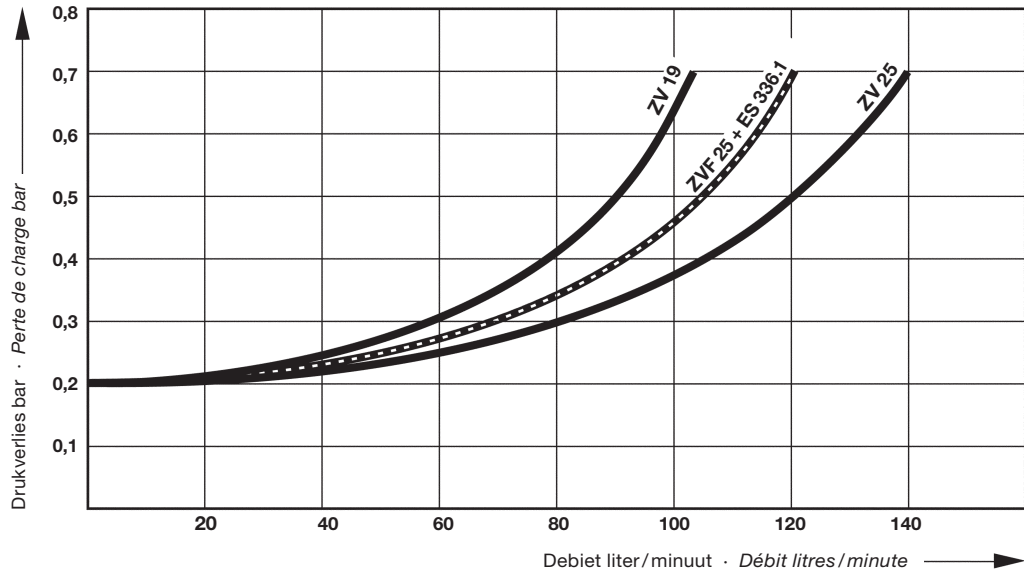


## Debietgrafiek

van ELAFLEX betankingspistolen DN 19 tot DN 25 (gemeten met diesel)

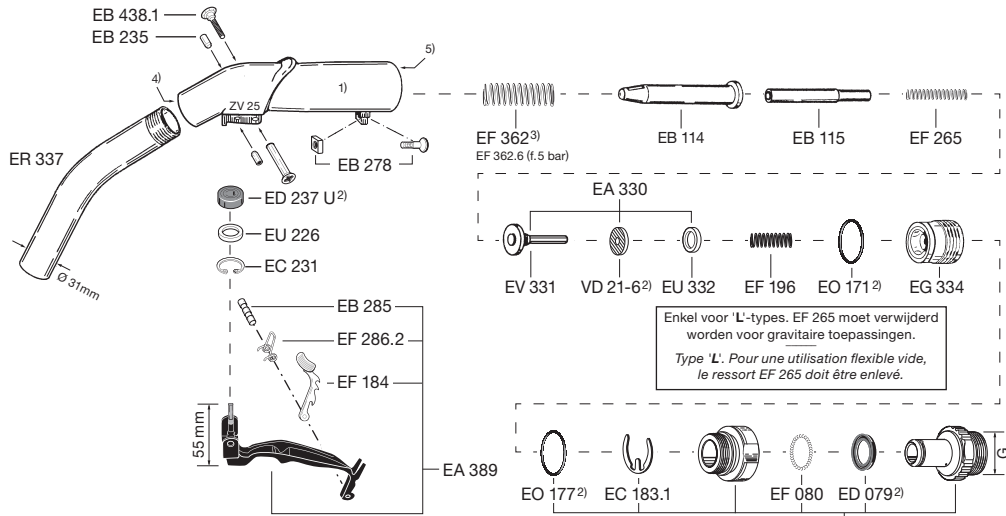
## Performances

des pistolets ELAFLEX DN 19 à DN 25 (sur gazole)



## Onderdelen ZV 25/ZVF 25

- 1) Pistoolhuis en swivel worden **niet** als onderdeel geleverd.
- 2) Standaard dichtingen in NBR en PU. Artikelcode voor dichtingen in EPDM, Viton® en PU, zie Onderdelenprijslijst.
- 3) Artikelcodes voor onderdelen in roestvrij staal, zie Onderdelenprijslijst.
- 4) Voor het kleven van de uitloopbuis, tweecomponentlijm gebruiken.
- 5) Voor het inschroeven van de slanngaansluiting, de draad van het pistoolhuis licht invetten.
- 6) Voor vliegtuigbetanking: speciale types EG 281.1 AF en EG 281.4 AF (geleidend met gat voor EKG/GKG).

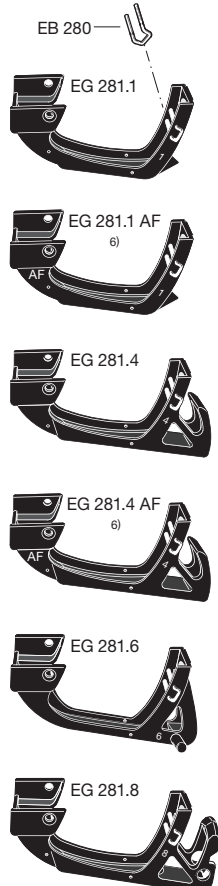


Chemische bestendigheid en toepassingen, zie bestendigheidlijst pag. 536.

## Pièces détachées pour ZV 25/ZVF 25

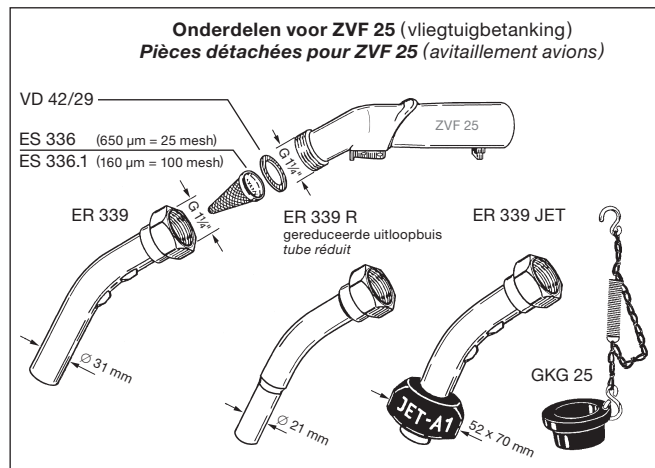
- 1) Corps de pistolet et de raccord tournant **non** fournis comme pièces détachées.
- 2) Joints standards en NBR et PU. Références pour joints en EPDM, Viton® et PU, voir tarif pièces détachées.
- 3) Références pour pièces en acier inoxydable, voir tarif pièces détachées.
- 4) Pour le collage du tube, utiliser de la colle à deux composants.
- 5) Graisser légèrement le filetage du corps en aluminium avant de visser le raccord tournant.
- 6) Pour avions: exécutions spéciales EG 281.1 AF et EG 281.4 AF (conducteur, avec trou pour EKG/GKG).

Résistance chimique et applications, voir liste de résistance page 536.



Vaste aansluiting Raccord fix	
R 1" AG 1" BSP male	EG 173
G = R 1" IG 1" BSP female	EG 173.1
1" NPT IG 1" NPT female	EG 173.5

Draaikoppelingen Raccords tournants	
R 1" AG 1" BSP male	EA 075
R 1" IG 1" BSP female	EA 075.1
3/4" NPT IG 3/4" NPT female	EA 075.3
G = R 3/4" IG 3/4" BSP female	EA 075.4
1" NPT IG 1" NPT female	EA 075.5
R 3/4" AG 3/4" BSP male	EA 075.7



ONDERVOORBEHOUD VAN TECHNISCHE WIJZIGINGEN · COPYRIGHT ELAFLEX · Modifications techniques réservées · Copies et impressions techniques réservées · Copies et impressions techniques réservées

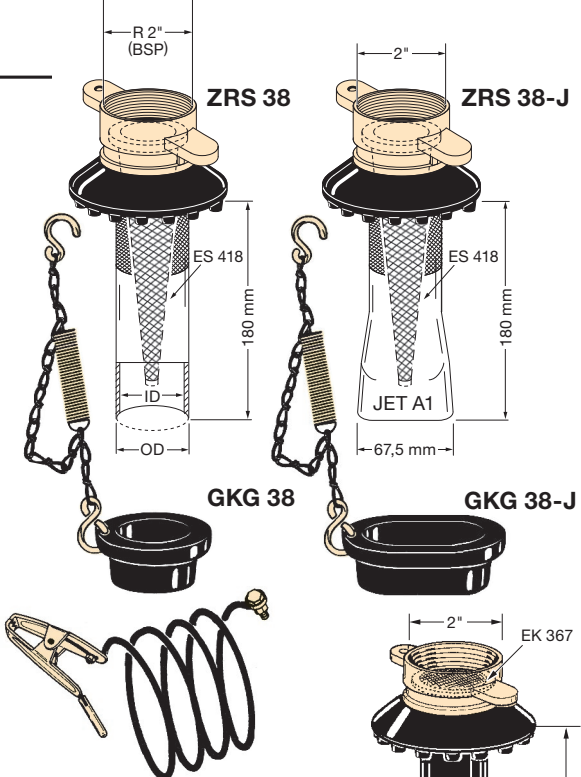
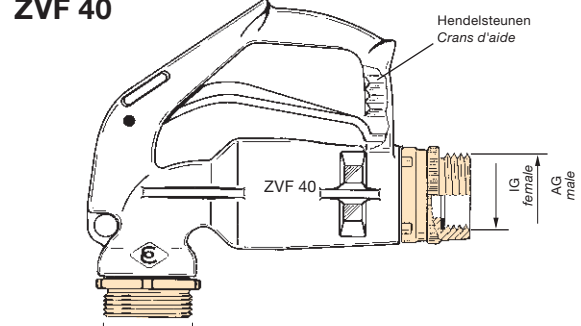
GROEP	GE- WICHT	UITVOERING MATERIALEN	SLANG- AANSLUITING	ARTIKEL- CODE
5	Poids	Execution · Matériaux	Raccord	Référence
Section	≈ kg	Specificaties	G	Type
	2,8	Uitvoering met terugslagklep (niet geschikt voor onderdruk). Dodemanshendel met hendelsteunen. Met draaiende slangaansluiting en snelkoppeling voor gemakkelijke zeefcontrole. Alu pistoolhuis. Inwendige delen nirostaal/Delrin. Aansluitingen rood koper/messing. Dichtingen NBR/PU. Ontbreekbaar kijkglas (niet geschikt voor alcoholen).	R 1½" AG 1½" BSP male	ZVF 40.1
	2,9		R 1½" IG 1½" BSP female	ZVF 40.3
	2,9	Exécution avec clapet de fermeture pour distribution 'flexible plein' (non adapté pour l'aspiration). Levier sécurité 'homme mort' avec crans de maintien en position. Avec raccord tournant, tube à démontage rapide pour vérification aisée du filtre. Corps en aluminium, pièces internes inox/delrin.	1½" NPT IG 1½" NPT female	ZVF 40.5
	2,9		R 2" AG 2" BSP male	ZVF 40.2
	3,0		R 2" IG 2" BSP female	ZVF 40.4
	-	Zonder terugslagklep, voor onderdruk Sans clapet, utilisable en aspiration	Dry hose uitvoering déliv. flexible vide	ZVF 40...L
	-	Vereenv. uitg. zonder draaikoppeling Exécution simplifiée sans raccord tournant	met vaste aansluit avec raccord fixe	ZVF 40...F
	-	Speciale uitg. zonder swivel, vertinde messing delen, conf. JIG Guidelines Exécution spéciale sans raccord tournant, les pièces en laiton sont étamées selon JIG Guidelines.		ZVF 40...Sn
	0,9	Set voor uitloopbuis met koppeling in rood koper, zeef 160 my (ES 418) in RVS. Alu uitloopbuis. Spatbescherming NBR.	ID 32 OD 38 f. 250 Lit. / Min	ZRS 32
	0,9	Tube complet avec raccord bronze, filtre 160 my (ES 418) en acier inox, tube en aluminium, parapluie en NBR.	ID 38 OD 44 f. 400 Lit. / Min	ZRS 38
	1,0	ZRS 38 JET-A1 Uitvoering gem. SAE AS 1852 ZRS 38 exécution JET-A1 conforme AS 1852	f. 400 Lit. / Min	ZRS 38-J
	0,1	Stofkapset in Perbunan met ketting, S-haken, trekveer in messing.	voor buis pour tube ZRS 32	GKG 32
	0,1		voor buis pour tube ZRS 38	GKG 38
	0,1	Bouchon complet en perbunan avec chaînette, crochet en S, ressort en laiton.	voor buis pour tube ZRS 38-J	GKG 38-J
	0,15	Aardingsset. Zware krokodilklem in geperste messing met klinknagel. Plastiek-ommantelde, niet roestende kabel.	Lengte longueur 1200 mm	EKG 1200
	0,2	Câble de masse complet avec pince renforcée en laiton matricé. Vis de fixation et câble revêtu plastique.	Lengte longueur 2000 mm	EKG 2000
	1,2	Vacuümset, electr. geleidende flexibele buis ID 32 mm en spatbescherming in NBR. Rood koperen koppeling. Zeef 600 my (EK 367)	Lengte L = longueur 600 mm	SRG 32-600*)
	1,5	Bec d'aspiration flexible conducteur DN 32 et parapluie en NBR, raccord en laiton. Filtre d'aspiration 600 my (EK 367).	Lengte L = ** longueur 1200 mm	SRG 32-1200*)
	2,7	ZVF 40 in <b>vereenvoudigde</b> uitvoering met ingeschroefde uitloopbuis, zonder snelkoppeling of spatbescherming. De zeef 160 my (ES 418) wordt met een messing koppeling gemonteerd voor gemakkelijke zeefcontrole. De uitloopbuis ID 38 kan ook in JET-A1 uitvoering geleverd worden. GKG en EKG bijkomend leverbaar op wens. Overige uitvoering en materialen zoals boven beschreven.	R 1½" AG 1½" BSP male	ZVFS 432.1
	2,7		R 1½" IG 1½" BSP female	ZVFS 432.3
	2,7		1½" NPT IG 1½" NPT female	(ZVFS 432.5)
	2,8	ZVF 40 exécution <b>simplifiée</b> avec tube visé-sans raccord rapide et sans parapluie. Le filtre fin de 160 my (ES 418) est monté à l'aide d'une fixation à visser en laiton, qui peut être desserrée pour contrôler le filtre. Le tube DN 38 peut également être fourni en version JET-A1. GKG et EKG peuvent être fournis en option. Autres détails et matériaux similaire au ZVF 40.	R 1½" IG 1½" BSP female	ZVFS 438.3
	2,8		1½" NPT IG 1½" NPT female	(ZVFS 438.5)
	2,8		R 2" AG 2" BSP male	ZVFS 438.2



Niet-automatisch pistool voor overwingbetanking van vliegtuigbrandstof en brandstoffen voor straalmotoren tot 400 l/min. DN 40. Nominale druk PN 10.

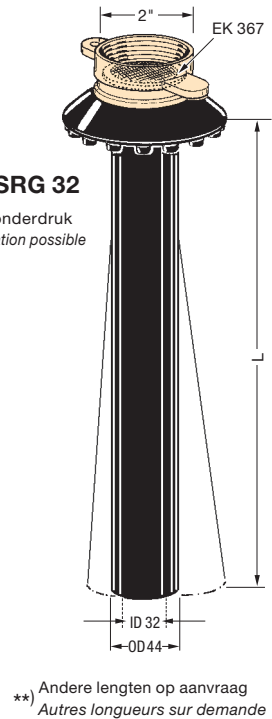
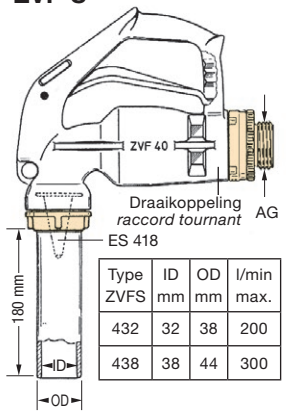
Pistolet aviation, non automatique, pour avitaillement sur l'aile de carburant aviation. Débit jusqu'à 400 litres / minute. Diamètre Nominal 40 mm, pression nominale 10 bar.

**ZVF 40**



\*) SRG 32 enkel met ZVF 40...L voor onderdruk  
SRG 32 seulement avec ZVF 40...L aspiration possible

**ZVF-S**



\*\*) Andere lengten op aanvraag  
Autres longueurs sur demande

Gebruik het product configurator voor Nozzles:  
<http://zapfventilkonfigurator.elaflex.de>

Utiliser le configurateur pour pistolets:  
<http://zapfventilkonfigurator.elaflex.de>

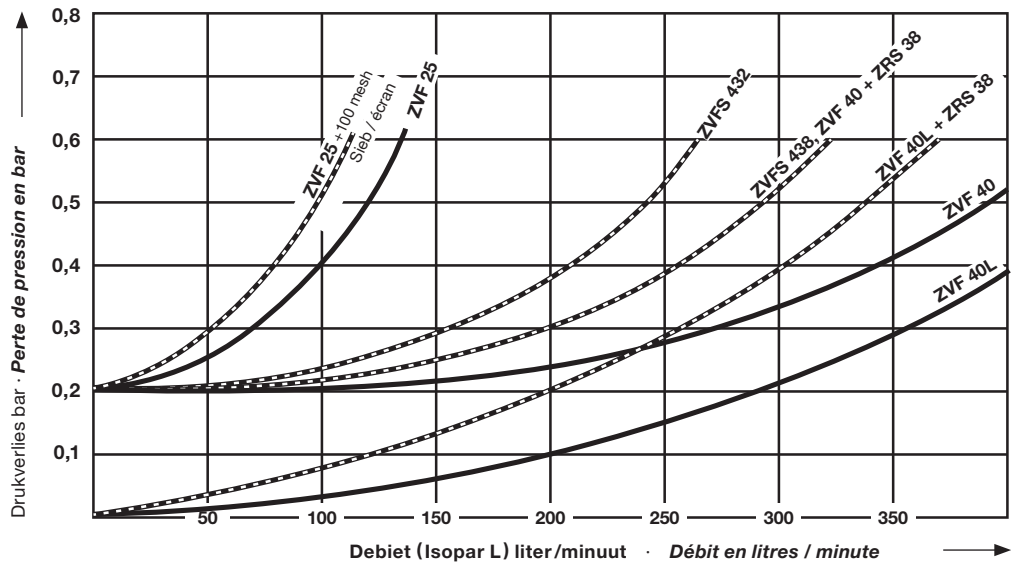
**Pistool voor vliegtuigbetanking ZVF 40**

## Debietvergelijking

van ELAFLEX vliegtuig-  
betankingspistolen  
(gemeten met diesel)

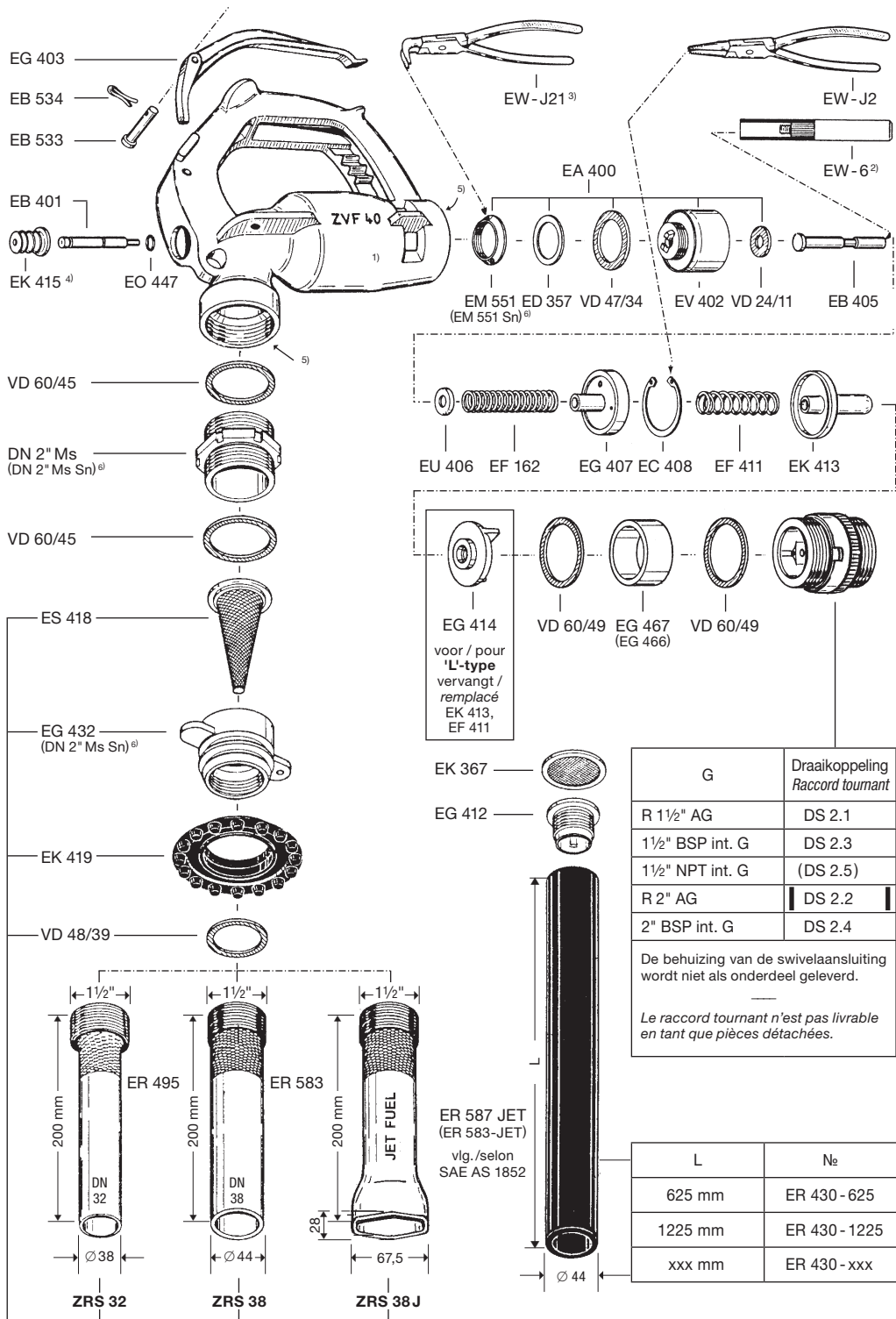
## Performances

des pistolets aviation ELAFLEX  
(mesurées sur le gazole)



## Onderdelen ZVF 40

- 1) Het pistoolhuis wordt **niet** als onderdeel geleverd.
- 2) Met de veerstift EW 6 wordt de (de)montage van de circlips EC 408 vergemakkelijkt.
- 3) De ringmoer EM 551 wordt gemakkelijker met de tang EW-J21 aangetrokken als de zuiger EV 402 met een schroevendraaier in de uitsparing wordt geklemd.
- 4) Bij het monteren van EB 401 moet de mof 415 met de dichtingszijde volledig in de greef van het pistoolhuis klikken.
- 5) Alvorens de uitloopbuis en de swivel in te schroeven, de draad van het pistoolhuis licht invetten met EW-Retinax HD2.
- 6) ZVF 40... Sn: speciale uitvoering zonder knikgewricht, messing delen door JIG richtsnoeren.



## Pièce détachées ZVF 40

- 1) Le corps n'est pas fourni comme pièce détachée.
- 2) Le mandrin EW 6 facilite le montage et le démontage du circlips EC 408.
- 3) Montage de la bague fileté EM 551 à l'aide de la pince EW-J 21 bloquer la tête du piston EV 402 avec un tournevis.
- 4) Lors de la mise en place de l'axe EB 401 veiller à ce que le soufflet EK 415 soit bien encastré dans sa gorge d'étanchéité.
- 5) Avant de visser le tube et le raccord de flexible graisser légèrement les filetages du corps en aluminium avec de la graisse EW-Retinax HD2.
- 6) ZVF 40... Sn: Exécution spéciale sans raccord tournant, les pièces en laiton sont étamées selon JIG Guidelines.

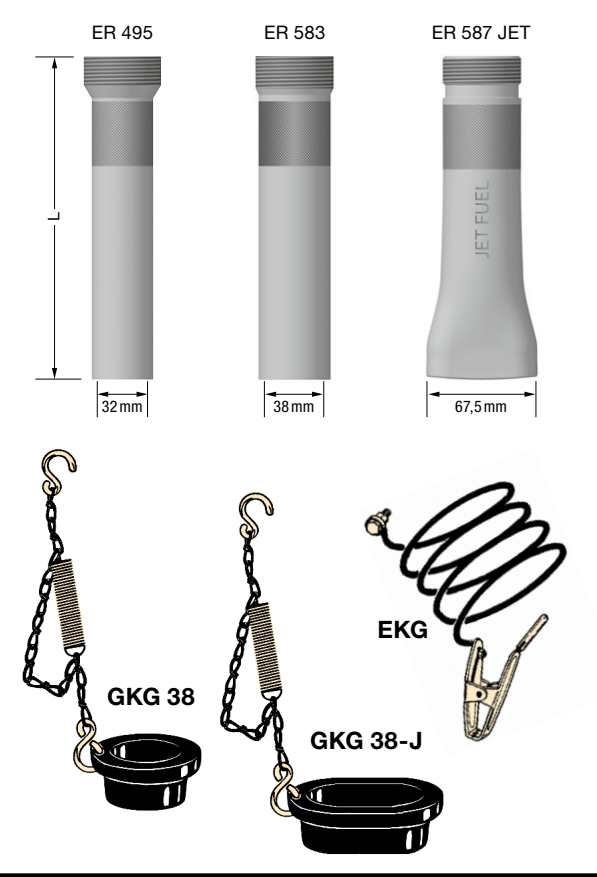
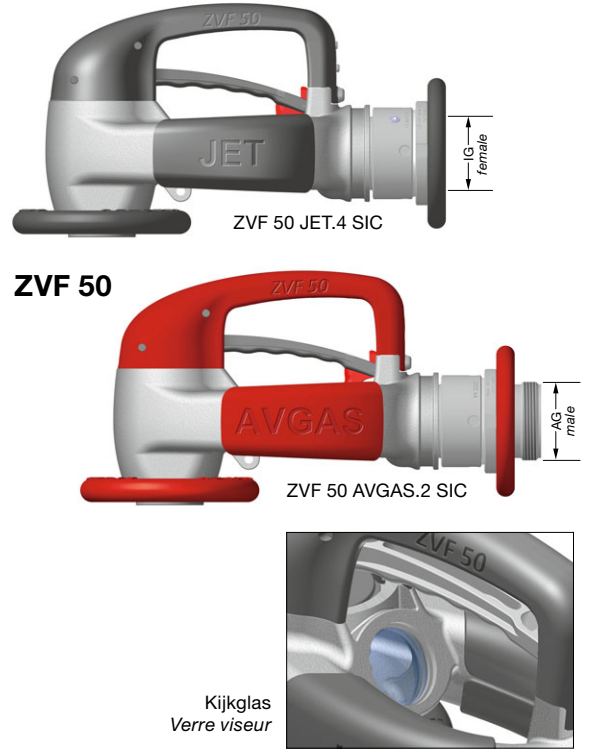
ONDER VOORBEHOUD VAN TECHNISCHE WIJZIGINGEN · COPYRIGHT ELAFLEX · Modifications techniques réservées · Copies et impressions techniques réservées

GROEP 5 Section	GE- WICHT Poids Approx. ≈ kg	UITVOERING MATERIALEN Exécution Matériaux Specificaties	SLANG- AANSLUITING Raccord G	ARTIKEL- CODE Référence Type
	2,5	Uitvoering met terugslagklep. Aluminium pistoolhuis, inwendige delen roestvrij staal, PEEK en Delrin. Hendel, Lever-Assist® (3-traps hendelhulp) en beugel in glasvezelversterkt PA, draaikoppeling in bekleed aluminium, pistoolbescherming in rood of zwart TPU, dichtingen PU / NBR. Volledig vrij van bontmetalen. Met conische zeef 160my in roestvrij staal/PA.	R 1½" AG 1½" BSP male	ZVF 50 JET.1 SIC ZVF 50 AVGAS.1 SIC
	2,5		R 2" AG 2" BSP male	ZVF 50 JET.2 SIC ZVF 50 AVGAS.2 SIC
	2,5	<b>Met geschroefde uitloopbuis (SIC).</b> Uitloopbuizen zijn apart te bestellen. Conform de JIG-vereisten.	R 1½" IG 1½" BSP female	ZVF 50 JET.3 SIC ZVF 50 AVGAS.3 SIC
	2,4	Exécution avec clapet de fermeture. Corps en aluminium, pièces internes en acier inoxydable, PEEK et Delrin. Levier, LeverAssist® (aide 3-positions) et garde en polyamide renforcé, raccord tournant en aluminium revêtu, protecteurs en TPU rouge ou noir, joints en polyuréthane et NBR. Complètement exempt de métaux non-ferreux. Avec filtre conique 160 my en acier inoxydable.	R 2" IG 2" BSP female	ZVF 50 JET.4 SIC ZVF 50 AVGAS.4 SIC
	2,5	<b>Avec tube d'écoulement à visser (SIC).</b> Tubes d'écoulements sont à commander séparément. Conforme les exigences JIG.	1½" NPT IG 1½" NPT female	ZVF 50 JET.5 SIC ZVF 50 AVGAS.5 SIC
	2,4		2" NPT IG 2" NPT female	ZVF 50 JET.7 SIC ZVF 50 AVGAS.7 SIC
<b>Bijkomende Artikelcodes · Références Additionnelles</b>				
		Draaikoppelingen met speciale dichtingen koude gebieden tot -40°C. Raccord tournant avec joints adaptés aux régions froides jusqu'à -40°C.	Option	... LT
		Zonder terugslagklep voor onttanken en gravitaire toepassingen. Sans clapet de fermeture pour aspiration et applications gravitaires.	Option	... L
		Met geïntegreerd kijkglas in het pistoolhuis. Avec verre viseur intégré dans le corps du pistolet.	Option	... SG
	0,16	Aluminium uitloopbuis, schroefverbinding (SIC) Tube d'écoulement à visser en aluminium (SIC)	ID 32 OD 38 v. 250 l/min.	ER 495
	0,24		ID 38 OD 44 v. 400 l/min.	ER 583
	0,28		JET A1 vlg./selon SAE AS 1852 v. 400 l/min.	ER 587 JET
	0,70	Uitloopbuis voor onderdruk, geschroefde uitvoering (SIC). Electrisch geleidend flexibele buis DN32 in NBR, met zeef 600 my (EK 367). Andere lengten mogelijk. Enkel voor ZVF 50 zonder terugslagklep 'L'.	Lengte long. 600 mm	SRG 32-600 ZVF 50
	1,00	Tube d'écoulement flexible à visser (SIC), pour aspiration, en NBR conducteur, filtre 600 my (EK 367). Autres longueurs sur demande. Uniquement pour ZVF 50-L (sans clapet de fermeture).	Lengte long. 1200 mm	SRG 32-1200 ZVF 50
	0,10	Stofkapset in NBR met ketting, S-haken, en messing trekveer. Bouchon en NBR avec chaînette et crochets en S. Ressort en laiton.	v. p. ER 495	GKG 32
	0,10		v. p. ER 583	GKG 38
	0,10		v. p. ER 587 JET	GKG 38-J
	0,15	Aardingsset. Zware krokodilklem in geperste messing met klinknagel. Plastiek-ommantelde, niet-roestende kabel.	Lengte long. 1200 mm	EKG 1200
	0,20	Câble de masse complet avec pince renforcé en laiton matricé. Vis de fixation et câble revêtu plastique.	Lengte long. 2000 mm	EKG 2000



Niet-automatisch betankingspistool voor overwingbetanking met JET- en AVGAS- vliegtuigbrandstoffen tot 400 l/min. Nominale diameter DN 50. Nominale druk PN 10. Temperatuur -25°C tot +55°C, LT-uitvoering tot -40°C. **Met geschroefde uitloopbuis.**

Pistolet aviation, non-automatique pour avitaillement sur l'aile de carburants AVGAS et JET. Débit jusqu'à 400 l/min. Diamètre nominal DN 50. Pression service PN 10. Température -25°C jusqu'à +55°C, version LT -40°C. **Tube d'écoulement à visser.**



2015 NL/FR

Productconfigurator voor betankingspistolen:  
<http://zapventilikonfigurator.elaflex.de>

Configurateur produit pour pistolets:  
<http://nozzleconfigurator.elaflex.de>

**Pistool voor vliegtuigbetanking ZVF 50 SIC**  
 met geschroefde uitloopbuis

**Pistolet aviation ZVF 50 SIC**  
 avec tube d'écoulement à visser

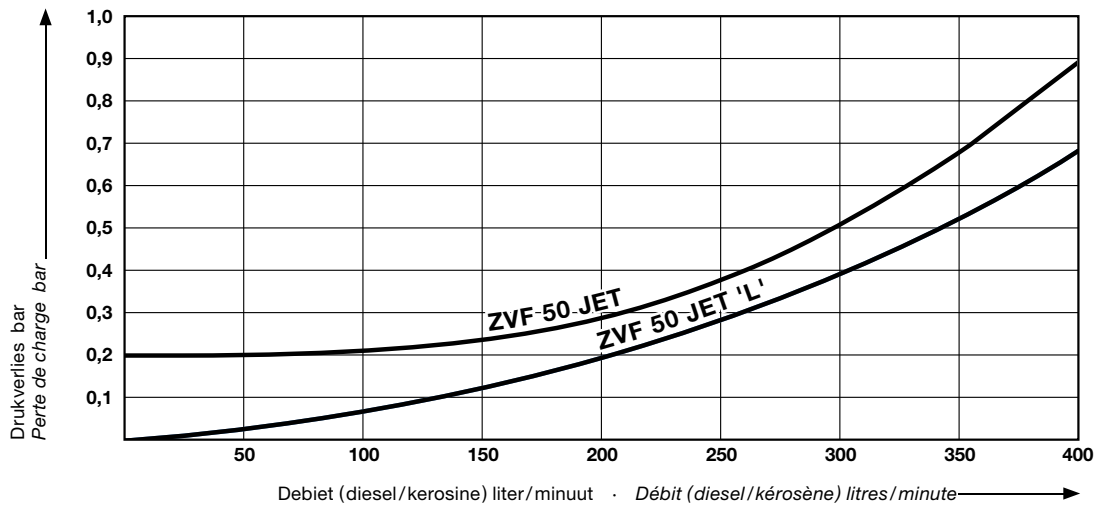
541a

## Debietvergelijking

ZVF 50

## Performances

ZVF 50

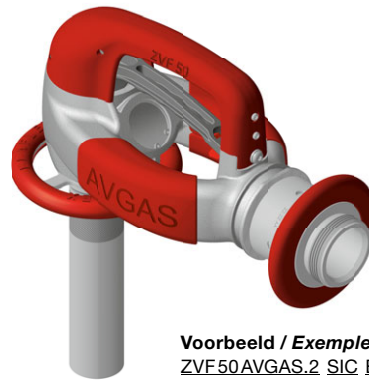


## Artikelcodes

## Références



Voorbeeld / Exemple:  
ZVF50.JET.4.PTL.SG.ER587.JETPTL



Voorbeeld / Exemple:  
ZVF50.AVGAS.2.SIC.ER.495

Uitvoering <i>Corps</i>	Slang-aansluiting <i>Raccord</i>	Aansluiting uitloopbuis <i>Connexion tube d'écoulement</i>	Speciale uitvoering <i>Exécution spéciale</i>	L-Type <i>L-Type</i>	Kijkglas <i>Verre viseur</i>	Uitloopbuis <i>Tube d'écoulement</i>	Stofkapset <i>Bouchon</i>	Aardings-set <i>Câble de masse</i>
ZVF 50 JET	R 1½" AG 1½" BSP male = .1	Schroefdraad Connexion à visser = SIC	Zonder Sans = [-]	Standaard = [-]	Zonder Sans = [-]	DN 32 voor/pour SIC = ER 495	Zonder Sans = [-]	Zonder Sans = [-]
ZVF 50 AVGAS	R 2" AG 2" BSP male = .2	Push-Twist-Lock = PTL	Low Temperature Type (draaikoppeling met LT-dichting) Type Low Temperature (raccord tournant avec joint LT) = LT	L-type voor onderdruk Type L pour aspiration = L	Met Avec = SG	DN 32 voor/pour PTL = ER 495 PTL	GKG 32 = GKG 32	EKG 1200 = EKG 1200
	R 1½" IG 1½" BSP female = .3					DN 38 voor/pour SIC = ER 583	GKG 38 = GKG 38	EKG 2000 = EKG 2000
	R 2" IG 2" BSP female = .4					DN 38 voor/pour PTL = ER 583 PTL	GKG 38-J = GKG 38-J	
	1½" NPT IG 1½" NPT female = .5					JET, OD 67,5 voor/pour SIC = ER 587 JET		
	2" NPT IG 2" NPT female = .7	JET, OD 67,5 voor/pour PTL = ER 587 JET PTL						
		Flexitube L 600 Tube flexible L 600 = SRG 600 ZVF 50						
		Flexitube L 1200 Tube flexible L 1200 = SRG 1200 ZVF 50						
		zonder uitloopbuis sans tube d'écoulement = [-]						

[-] blanco in artikelcode  
blanc dans la référence



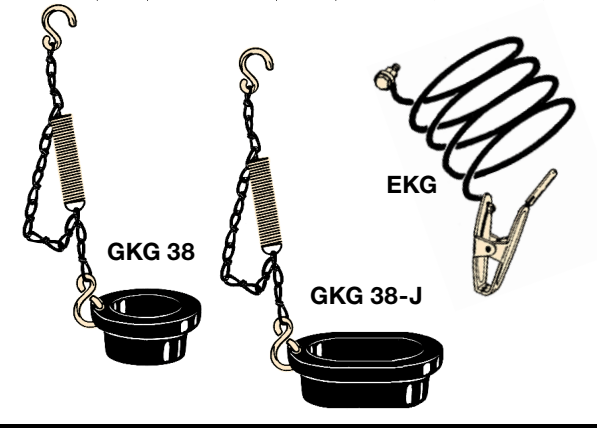
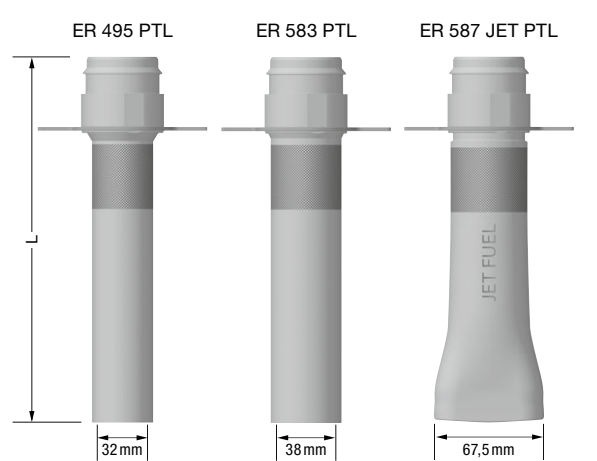
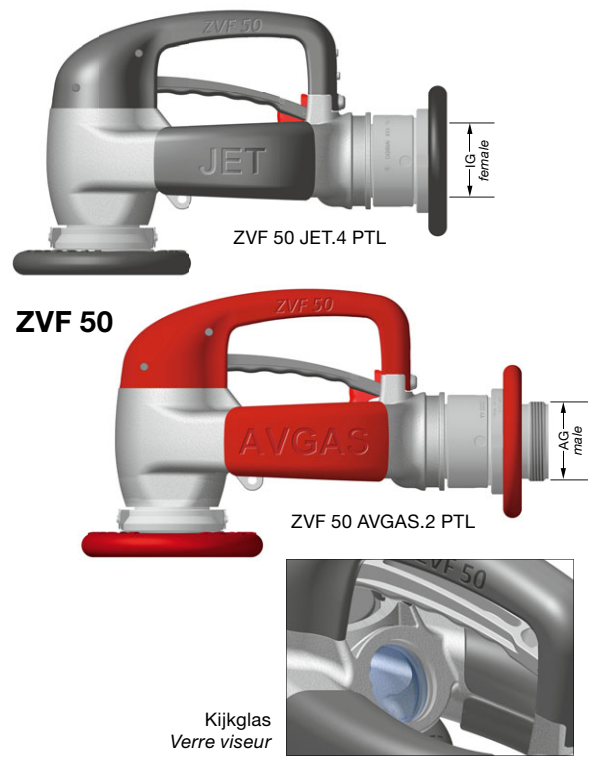
ONDER VOORBEHOUD VAN TECHNISCHE WIJZIGINGEN · COPYRIGHT ELAFLEX · Modifications techniques réservées · Copiés et impressions seulement avec notre accord.

GROEP 5 Section	GE- WICHT Poids Approx. ≈ kg	UITVOERING MATERIALEN Exécution Matériaux Spécificaties	SLANG- AANSLUITING Raccord G	ARTIKEL- CODE Référence Type
	2,6	Uitvoering met terugslagklep. Aluminium pistoolhuis, inwendige delen roestvrij staal, PEEK en Delrin. Hendel, Lever Assist® (3-traps hendelhelp) en beugel in glasvezelversterkt PA, draaikoppeling in bekleed aluminium, pistoolbescherming in rood of zwart TPU, dichtingen PU / NBR. Volledig vrij van bontmetalen. Met conische zeef 160 my in roestvrij staal/PA.	R 1½" AG 1½" BSP male	ZVF 50 JET.1 PTL ZVF 50 AVGAS.1 PTL
	2,6	Uitvoering met terugslagklep. Aluminium pistoolhuis, inwendige delen roestvrij staal, PEEK en Delrin. Hendel, Lever Assist® (3-traps hendelhelp) en beugel in glasvezelversterkt PA, draaikoppeling in bekleed aluminium, pistoolbescherming in rood of zwart TPU, dichtingen PU / NBR. Volledig vrij van bontmetalen. Met conische zeef 160 my in roestvrij staal/PA.	R 2" AG 2" BSP male	ZVF 50 JET.2 PTL ZVF 50 AVGAS.2 PTL
	2,6	<b>Met Push-Twist-Lock uitloopbuis (PTL).</b> Uitloopbuizen zijn apart te bestellen. Conform de JIG-vereisten.	R 1½" IG 1½" BSP female	ZVF 50 JET.3 PTL ZVF 50 AVGAS.3 PTL
	2,5	Exécution avec clapet de fermeture. Corps en aluminium, pièces internes en acier inoxydable, PEEK et Delrin. Levier, Lever Assist® (aide 3-positions) et garde en polyamide renforcé, raccord tournant en aluminium revêtu, protecteurs en TPU rouge ou noir, joints en polyuréthane et NBR. Complètement exempt de métaux non-ferreux. Avec filtre conique 160 my en acier inoxydable.	R 2" IG 2" BSP female	ZVF 50 JET.4 PTL ZVF 50 AVGAS.4 PTL
	2,6	<b>Avec tube d'écoulement Push-Twist-Lock (PTL).</b> Tubes d'écoulements sont à commander séparément. Conforme les exigences JIG	1½" NPT IG 1½" NPT female	ZVF 50 JET.5 PTL ZVF 50 AVGAS.5 PTL
	2,5		2" NPT IG 2" NPT female	ZVF 50 JET.7 PTL ZVF 50 AVGAS.7 PTL
<b>Bijkomende Artikelcodes · Références Additionnelles</b>				
	-	Draaikoppeling met speciale dichtingen voor koude gebieden tot -40° C. Raccord tournant avec joints adaptés aux régions froides jusqu'à -40° C.	Option	... LT
	-	Zonder terugslagklep voor ontanken en gravitaire toepassingen. Sans clapet de fermeture pour aspiration et applications gravitaires.	Option	... L
	-	Met geïntegreerd kijkglas in het pistoolhuis. Avec verre viseur intégré dans le corps du pistolet.	Option	... SG
	0,36		ID 32 OD 38 v. 250 l / min.	ER 495 PTL
	0,44	Aluminium uitloopbuis, Push-Twist-Lock (PTL) Tube d'écoulement en aluminium, Push-Twist-Lock (PTL)	ID 38 OD 44 v. 400 l / min.	ER 583 PTL
	0,48		JET A1 vlg./selon SAE AS 1852 v. 400 l / min.	ER 587 JET PTL
	0,70	Uitloopbuis voor onderdruk, geschroefde uitvoering (SIC). Electrisch geleidend flexibele buis DN32 in NBR, met zeef 600 my (EK 367). Andere lengten mogelijk. Enkel voor ZVF 50 zonder terugslagklep 'L'.	Lengte long. 600 mm	SRG 32-600 ZVF 50
	1,00	Tube d'écoulement flexible à visser (SIC), pour aspiration, en NBR conducteur, filtre 600 my (EK 367). Autres longueurs sur demande. Uniquement pour ZVF 50-L (sans clapet de fermeture).	Lengte long. 1200 mm	SRG 32-1200 ZVF 50
	0,10		v. p. ER 495 PTL	GKG 32
	0,10	Stofkapsel in NBR met ketting en S-haken. Trekveer in messing. Bouchon en NBR avec chaînette et crochets en S. Ressort en laiton.	v. p. ER 583 PTL	GKG 38
	0,10		v. p. ER 587 JET PTL	GKG 38-J
	0,15	Aardingsset. Zware krokodilklem in gepaste messing met klinknagel. Plastiek-ommantelde, niet-roestende kabel.	Lengte long. 1200 mm	EKG 1200
	0,20	Câble de masse complet avec pince renforcé en laiton matricé. Vis de fixation et câble revêtu plastique.	Lengte long. 2000 mm	EKG 2000



Niet-automatisch betankingspistool voor overwingbetanking met JET- en AVGAS- vliegtuigbrandstoffen tot 400 l/min. Nominale diameter DN 50. Nominale druk PN 10. Temperatuur -25°C tot +55°C, LT-uitvoering tot -40°C. **Met Push-Twist-Lock uitloopbuis.**

Pistolet non-automatique pour avitaillement sur l'aile de carburants AVGAS et JET. Débit jusqu'à 400 l/min. DN 50. Pression service PN 10. Température -25°C jusqu'à +55°C, version LT -40°C. **Tube d'écoulement Push-Twist-Lock.**



2015 NL / FR

Productconfigurator voor betankingspistolen:  
<http://zapventilikonfigurator.elaflex.de>

Configurateur produit pour pistolets:  
<http://nozzleconfigurator.elaflex.de>

**Pistool voor vliegtuigbetanking ZVF 50 PTL**  
 met Push-Twist-Lock uitloopbuis

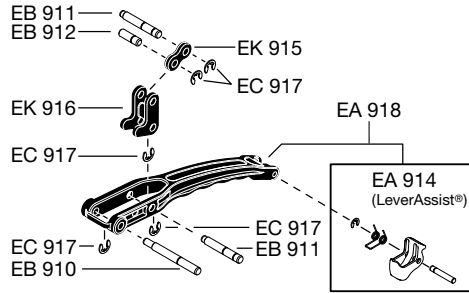
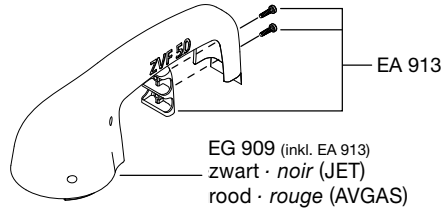
**Pistolet aviation ZVF 50 PTL**  
 avec tube d'écoulement Push-Twist-Lock

541c

# Onderdelen ZVF 50 · Pièces détachées ZVF 50

- 1) Pistoolhuis niet als onderdeel leverbaar
- 2) Optie voor EG 944:  
Kijkglas met washer
- 3) 'L'-type (onderdruk versie)  
zonder EK 413 en EF 411

- 1) Le corps n'est pas livrable en pièce détachée
- 2) En option pour EG 944:  
Verre viseur avec bague conique
- 3) Type 'L' (pour aspiration)  
sans EK 413 et EF 411

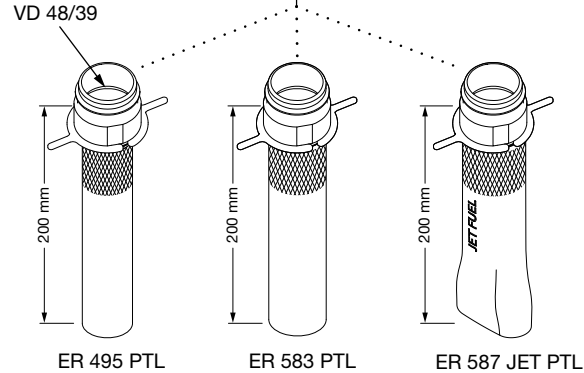
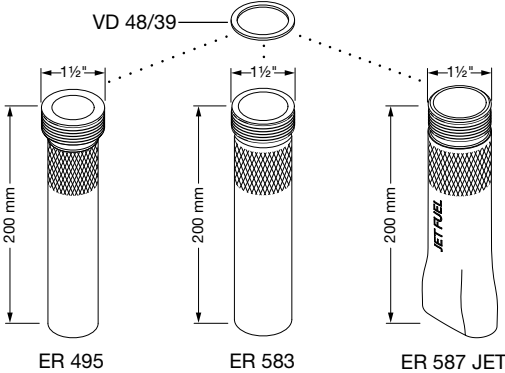
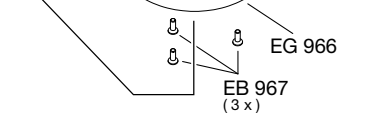
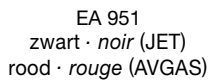
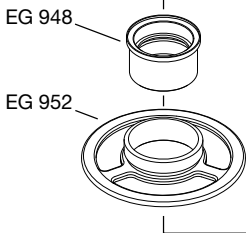
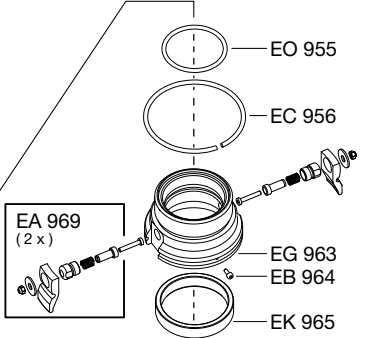
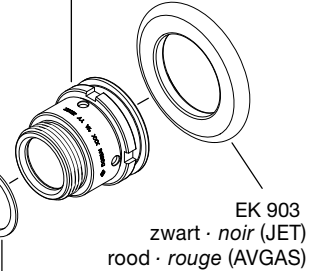
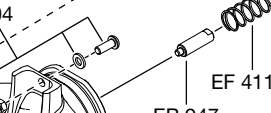
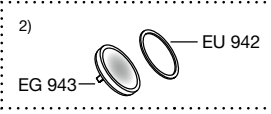
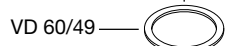
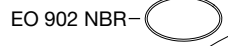
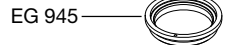
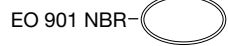
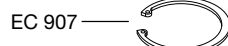
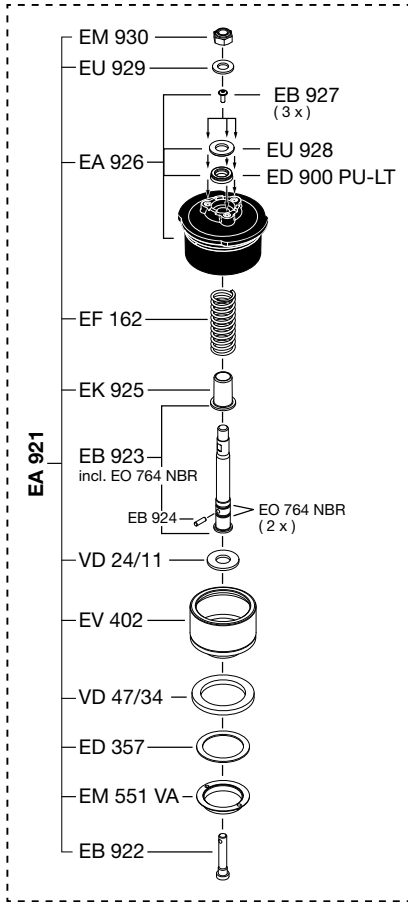


## Draaikoppelingen · Raccords tournants

DG 50.1 AF AI	(R 1½" AG) (1½" BSP male)
DG 50.2 AF AI	(R 2" AG) (2" BSP male)
DG 50.3 AF AI	(R 1½" IG) (1½" BSP female)
DG 50.4 AF AI	(R 2" IG) (2" BSP female)
DG 50.5 AF AI	(1½" NPT IG) (1½" NPT female)
DG 50.7 AF AI	(2" NPT IG) (2" NPT female)

LT- (Low Temperature) versie tot -40° C beschikbaar.  
Voorbeeld: DG 50.2 AF AI LT

Version LT (Low Temperature) pour températures jusqu'à -40° C disponible.  
Exemple: DG 50.2 AF AI LT



Geschroefd / A visser 'SIC'

Push-Twist-Lock 'PTL'

ONDER VOORBEHOUD VAN TECHNISCHE WIZIGINGEN · COPYRIGHT ELAFLEX · MODIFICATIONS TECHNIQUES RÉSERVÉES · COPIÉS ET IMPRESSIONS SEULEMENT AVEC NOTRE ACCORD.

GROEP	UITVOERING MATERIALEN	UITLOOP-BUIS	GE-WICHT	SLANG-AANSLUITING	ARTIKEL-CODE
5	Exécution · Matériaux	Taille du bec	Poids	Raccord	Référence
Section	Specification	mm	≈ kg	G	Type



<p>STANDAARD UITVOERING: Met terugslagklep, 3-traps hendelvergrendeling voor gemakkelijke bediening, snelsluitsysteem met automatische waterslagcontrole (dient niet afgesteld te worden).</p> <p>Met kunststof kijkglas (niet geschikt voor benzines en alcoholhoudende media). Pistoolhuis en uitloopbuis in aluminium, inwendige delen in RVS en Delrin, slangaan-sluiting DS in messing, huls en vlakke dichtingen in polyurethaan, o-ring in NBR.</p> <p>EXECUTION STANDARD : Avec clapet de fermeture, 3 crans de maintien pour utilisation d'une seule main. Fermeture rapide par amortissement automatique (ne nécessite aucun réglage). Avec verre viseur incassable en matière synthétique (ne convient pas pour produits avec teneur en alcool). Corps et tube en aluminium, pièces internes inox / Delrin, raccord tournant DS en laiton, soufflet et joint plat en PU, joint torique en NBR.</p>	ID = 32 OD = 38 (1 1/4")	2,8	draaiend tourmant	R 1 1/2" AG 1 1/2" BSP male	ZV 432.1
		2,5	vast fixe	R 1 1/2" AG 1 1/2" BSP male	ZV 432.1 F
		2,6	draaiend tourmant	R 1 1/2" IG 1 1/2" BSP fem.	ZV 432.3
		2,4	vast fixe	R 1 1/2" IG 1 1/2" BSP fem.	ZV 432.3 F
	ID = 38 OD = 44 (1 1/2")	2,8	draaiend tourmant	R 1 1/2" AG 1 1/2" BSP male	ZV 438.1
		2,5	vast fixe	R 1 1/2" AG 1 1/2" BSP male	ZV 438.1 F
		2,6	draaiend tourmant	R 1 1/2" IG 1 1/2" BSP fem.	ZV 438.3
		2,4	vast fixe	R 1 1/2" IG 1 1/2" BSP fem.	ZV 438.3 F
		2,8	draaiend tourmant	R 2" AG 2" BSP male	ZV 438.2
		2,5	vast fixe	R 2" AG 2" BSP male	ZV 438.2 F
	ID = 50 OD = 56 (2")	3,0	draaiend tourmant	R 2" AG 2" BSP male	ZV 550.2
		2,7	vast fixe	R 2" AG 2" BSP male	ZV 550.2 F
2,7		vast fixe	R 2" IG 2" BSP fem.	ZV 550.4 F	

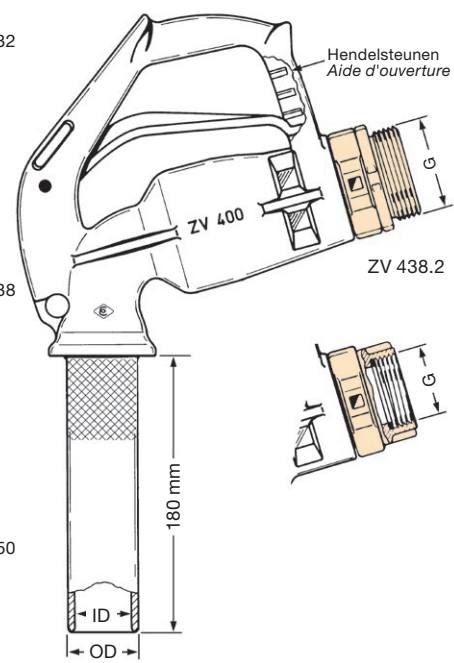
Hoogdebiet niet-automatisch pistool met vaste uitloopbuis voor diesel, stookolie EL, gasolie, petroleum. Nominale druk tot 10 bar.

Pistolet haut débit, non automatique pour gazole, fuel, pétrole. Pression nominale 10 bar.

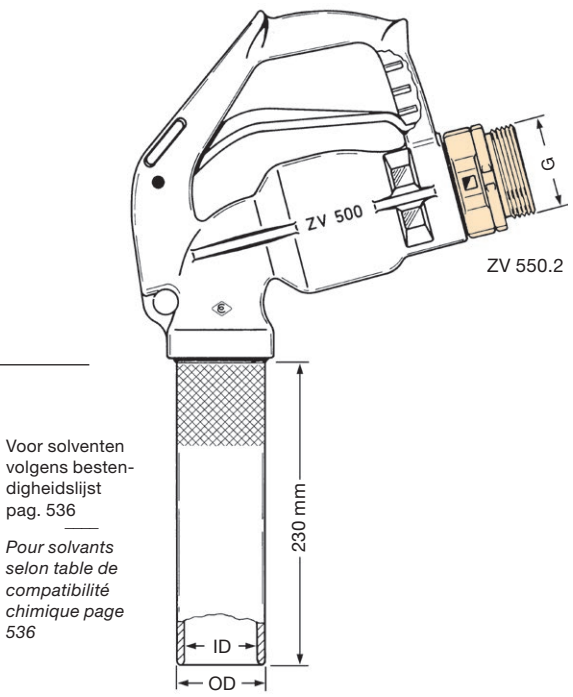
**ZV 400**  
Buis Tube DN 32  
300 l/m (18 m<sup>3</sup>/h)

**ZV 400**  
Buis Tube DN 38  
500 l/m (30 m<sup>3</sup>/h)

**ZV 500**  
Buis Tube DN 50  
700 l/m (42 m<sup>3</sup>/h)

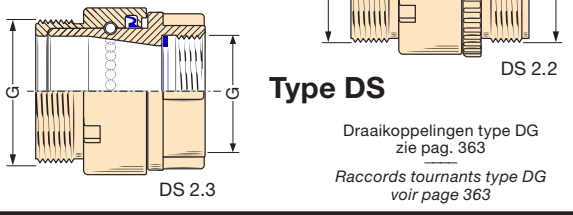


Speciale uitvoeringen ZV 400 + ZV 500 Exécutions spéciales	Zonder terugslagklep, geschikt voor gravitaire toepassingen zonder pompdruk en onderdruk. Sans clapet anti-retour pour applications gravitaires sans pression de pompe et pour aspiration.		ZV ... L
	Olie-uitvoering zonder automatische waterslagcontrole zodat het pistool sneller sluit. Voor dikvloeiende motor- en smeerolie. Exécution pour huile moteur et huile de graissage. Sans amortisseur, pour une fermeture rapide.		ZV ... Öl
	Voor benzines en brandstof/ethanol mengsels vlg. TRWS DWA-781-3, tot 'E 85'. Zoals uitvoering 'VD', maar met standaard draaikoppeling. Pour pétrole et mélanges pétrole / éthanol jusqu'à 'E 85'. Comme le type 'VD', mais avec raccord tournant.		ZV ... E 85
	RVS veren i.p.v. stalen, glazen kijkglas. Leverbaar met vaste slang-aansluiting. Optioneel met swivel DG-SS of DG-Ms (zie pag. 363). Ressort en inox au lieu d'acier. Voyant en verre naturel. Livrable avec raccord fixe ou raccord tournant DG-SS ou DG-Ms (voir page 363).	Dichtingen Viton® Joints Viton®	ZV ... Vi
	Dichtingen PU Joints polyuréthane	ZV ... VD	
	Dichtingen EPDM Joints EPDM	ZV ... EP	



Type 'DS': volledig in geperste messing, met kogellagers, licht draaiend ook bij pompdruk. Zelfreinigend, dus onderhoudsvrij. Lippendichting in PU.  Type 'DS': entièrement en laiton matricé, palier à billes, rotation aisée sous pression. Sans entretien, nettoyage automatique. Joint à lèvres en polyuréthane.	Voor pistooltypes	0,9	R 2" AG x R 1 1/2" AG 2" BSP male x 1 1/2" male	DS 2.1
	Pour pistolets	0,9	R 2" AG x R 2" AG 2" BSP male x 2" male	DS 2.2
		0,9	R 2" AG x R 1 1/2" IG 2" BSP male x 1 1/2" fem.	DS 2.3
	ZVF 40 ZV 400 ZV 500 ZH 50	0,9	R 2" AG x R 2" IG 2" BSP male x 2" fem.	DS 2.4
		0,9	R 2" AG x 2" NPT IG 2" BSP male x 2" NPT fem.	DS 2.7

Draaiende slangaanluiting 'DS' (swivel). Nominale druk 10 bar.  
Raccord tournant type 'DS'. Pression nominale 10 bar.



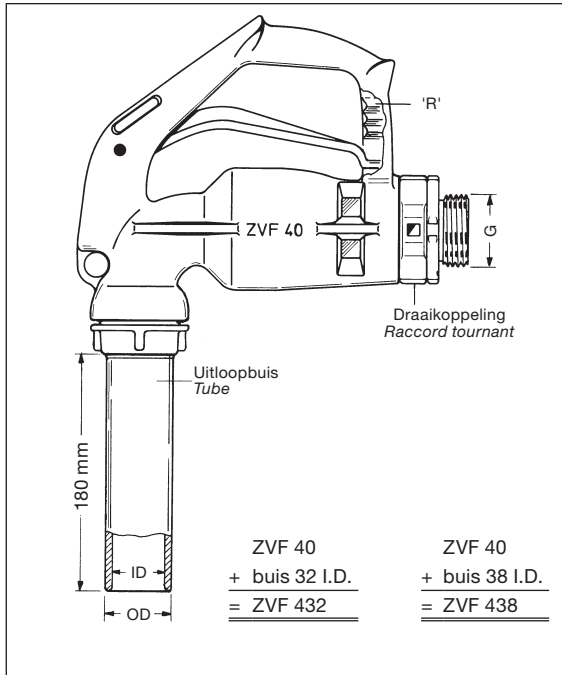
Productconfigurator voor betankingspistolen:  
<http://zapfventilikonfigurator.elaflex.de>

Configurateur pour pistolets:  
<http://nozzleconfigurator.elaflex.de>

**Bulkpistolen DN 32-50 · Swivels 'DS'**

PISTOLETS DN 32-50 · RACCORDS TOURNANTS DS 543

## Speciale uitvoeringen · Exécutions spéciales



### Type ZVF met dodemanshendel

Speciale uitvoering zonder hendelvergrendeling ('dodemanshendel'), maar met hendelsteunen 'R' voor een lichtere bediening van het pistool. Voor benzine en andere brandbare vloeistoffen van de gevaarclassen A I. Overige uitvoering en materialen, zie keerzijde.

### Type ZVF avec levier 'sécurité homme mort'

Exécution spéciale sans blocage du levier ('sécurité homme mort'), mais avec crans d'aide au maintien du levier en position d'ouverture 'R'. Pour essence et autres produits inflammables, de classe de dangerosité A I. Autres détails d'exécution selon spécifications au recto.

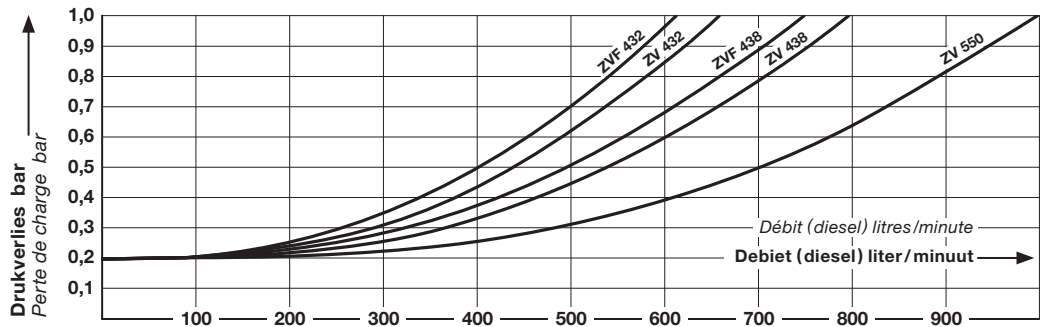
Uitloopbuis Tube		Debiet Débit l/m.	Gewicht Poids ≈ kg	Aansluiting Raccord G	ARTIKEL- CODE Référence
I.D.	O.D.				
32	38	max. 300	2,7	R 1½" AG 1½" BSP male	ZVF 432.1
				R 1½" IG 1½" BSP female	ZVF 432.3
38	44	max. 400	2,8	R 1½" AG 1½" BSP male	ZVF 438.1
				R 1½" IG 1½" BSP female	ZVF 438.3

### Grafiek voor drukverlies

van standaard ELAFLEX pistolen  
DN 40 en DN 50

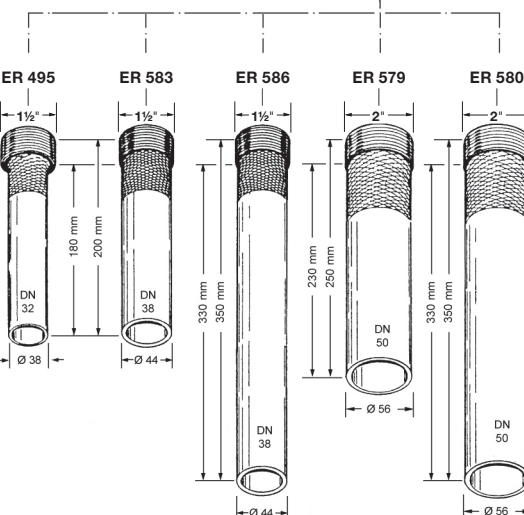
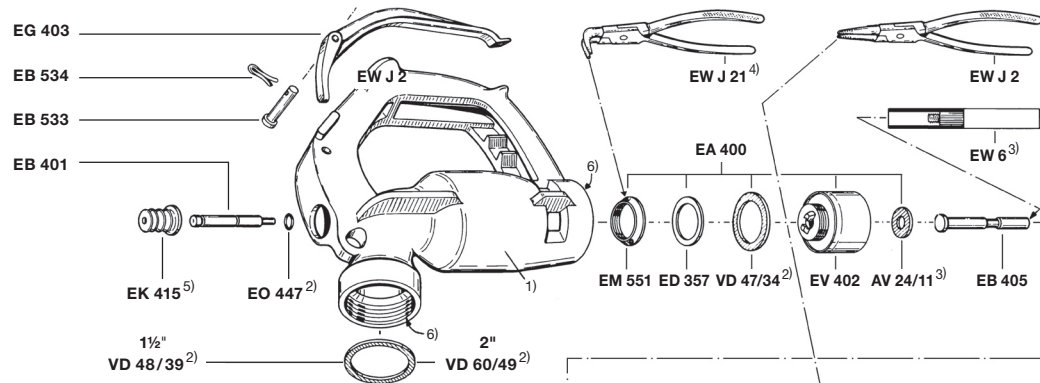
### Perte de charge

pour pistolets ELAFLEX DN 40  
et DN 50 en exécution standard



### Onderdelen ZV 500 + ZV 400

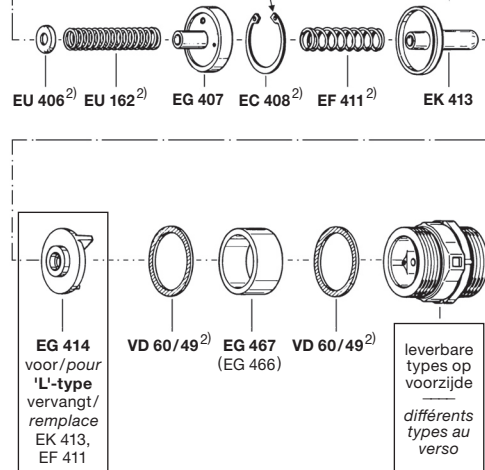
- 1) Het pistoolhuis wordt **niet** als onderdeel geleverd.
- 2) De onderdelen zijn niet enkel in de standaard materialen verkrijgbaar, maar ook in solventen- en corrosievaste materialen. Verdere details, zie de Onderdelenprijslijst.
- 3) Met de veerstift EW 6 wordt montage en demontage van de circlips EC 408 gemakkelijker.
- 4) De ringmoer EM 551 wordt met de tang EW-J 21 gemakkelijker aangedraaid wanneer de zuiger EV 402 met een schroevendraaier in de uitsparing wordt geklemd.
- 5) Bij de montage van EB 401 moet de mof EK 415 met de dichtingszijde volledig in het pistoolhuis klikken.
- 6) Voor de uitloopbuis en de swivel in te schroeven, de draad van het pistoolhuis licht invetten.



### Pièces détachées ZV 500 + ZV 400

- 1) Le corps n'est pas fourni comme pièce détachée.
- 2) Les pièces sont également livrables dans des matériaux exécution 'solvants'. Détails voir tarif des pièces de rechange.

3-6) Pour réparation du ZV 400, ZV 500  
et ZVF, voir page 540.

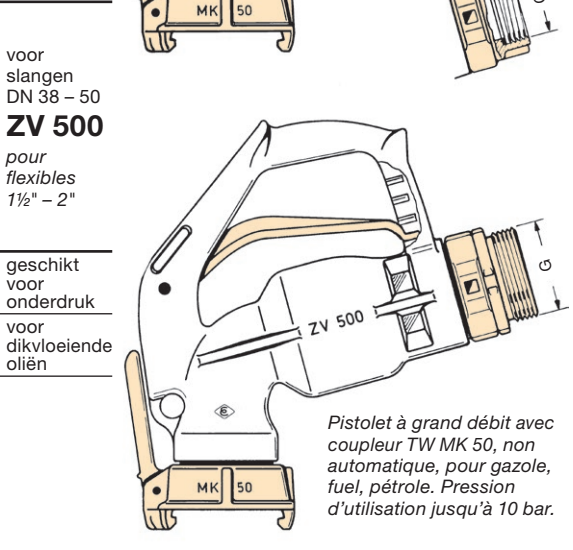
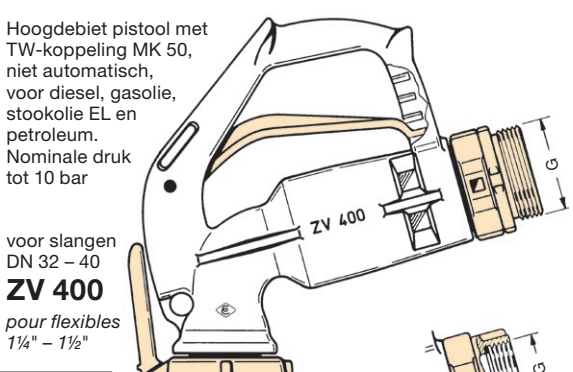


ONDER VOORBEHOUD VAN TECHNISCHE WIJZIGINGEN · COPYRIGHT ELAFLEX · Modifications techniques réservées · Copies et impressions seules avec notre accord.

GROEP <b>5</b> Section	UITVOERING MATERIALEN <i>Execution · Matériaux</i>  <i>Specificaties</i>	NOM-DIAM. <i>DN</i>  DN mm	DEBIET <i>Debit</i>  max l / mm	GE- WICHT <i>Poids</i>  ≈ kg	SLANG- AANSLUITING <i>Raccord</i>  G	ARTIKEL- CODE <i>Référence</i>  Type
------------------------------	---	-------------------------------------	---	--	--	--

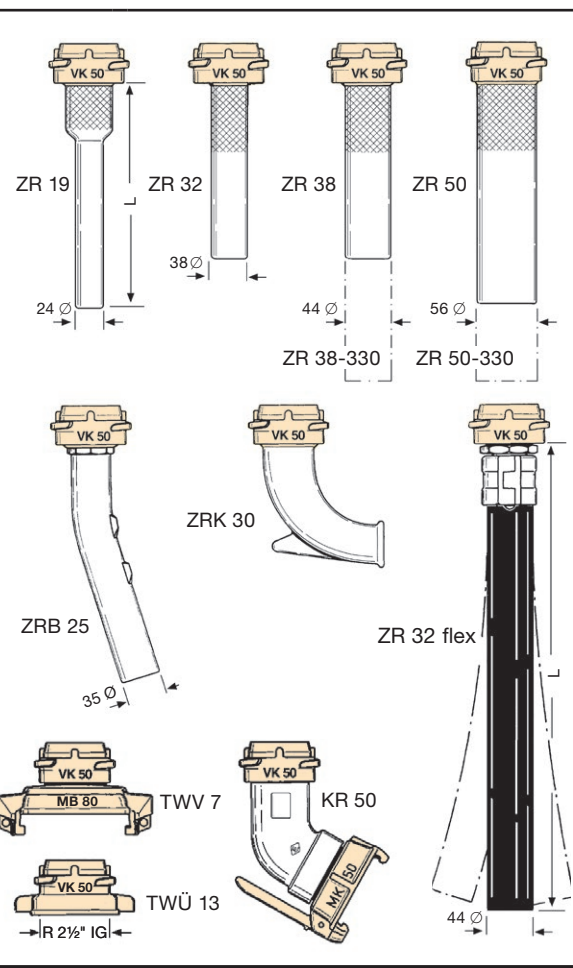


STANDAARD UITVOERING : Met terugslagklep, 3-traps hendelvergrendeling voor eenhandige bediening, snels- luitsysteem met automatische waterslagdemping (dient niet afgesteld te worden). Met onbreekbaar kunststof kijkglas (niet geschikt voor benzines en alcoholhoudende media). Pistoolhuis in alumin- ium, inwendige delen in RVS en Delrin, slangaansluiting en TW koppeling MK 50 in messing, mof en vlakke dichting in PU, o-ring NBR. STANDARD-Type: Avec clapet de fermeture - pour distribution flexible plein - 3 crans d'assistance pour maintien du levier en position. Fermeture rapide par piston (ne nécessite aucun réglage). Avec verre viseur incassable en matière synthétique (ne convient pas sur produits avec teneur en alcool). Corps et bec en aluminium, pièces internes acier inoxyda- ble/delrin, raccord et coupleur TW-coupleur MK 50 en laiton, soufflet et joint plat en polyuré- thane, joint torique en NBR.	40 (1½")	450 (27 m³/h)	3,1	draaiend R 1½" AG <i>toumant 1½" BSP male</i>	ZV 400.1
			2,8	vast R 1½" AG <i>fixe 1½" BSP male</i>	ZV 400.1 F
			3,6	draaiend R 2" AG <i>toumant 2" BSP male</i>	ZV 400.2
			2,9	vast R 2" AG <i>fixe 2" BSP male</i>	ZV 400.2 F
			3,2	draaiend R 1½" IG <i>toumant 1½" BSP fem.</i>	ZV 400.3
			2,9	vast R 1½" IG <i>fixe 1½" BSP fem.</i>	ZV 400.3 F
	50 (2")	750 (45 m³/h)	3,6	draaiend R 2" AG <i>toumant 2" BSP male</i>	ZV 500.2
			3,0	vast R 2" AG <i>fixe 2" BSP male</i>	ZV 500.2 F
			3,4	draaiend R 2" IG <i>toumant 2" BSP fem.</i>	ZV 500.4
			3,1	vast R 2" IG <i>fixe 2" BSP fem.</i>	ZV 500.4 F

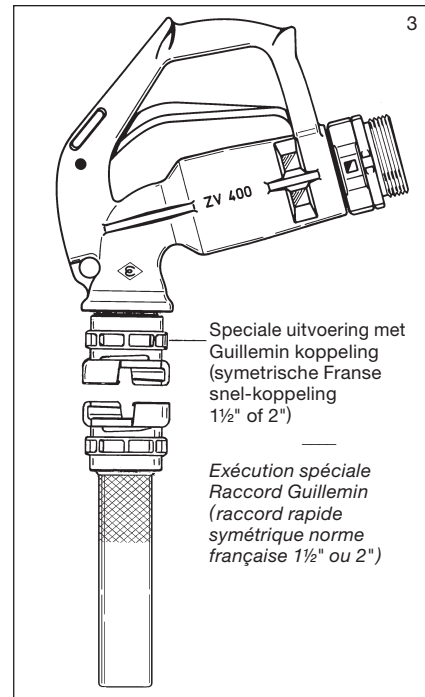
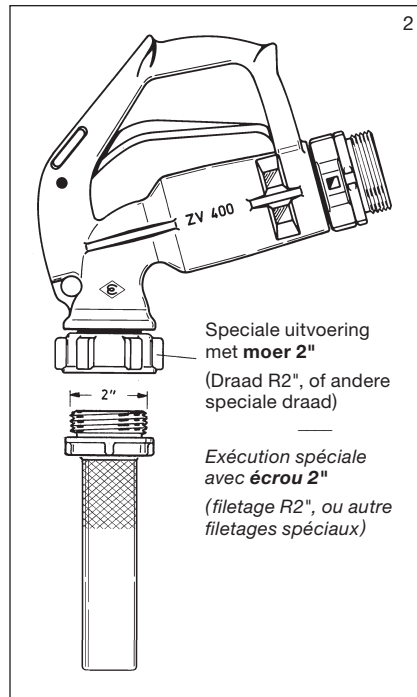
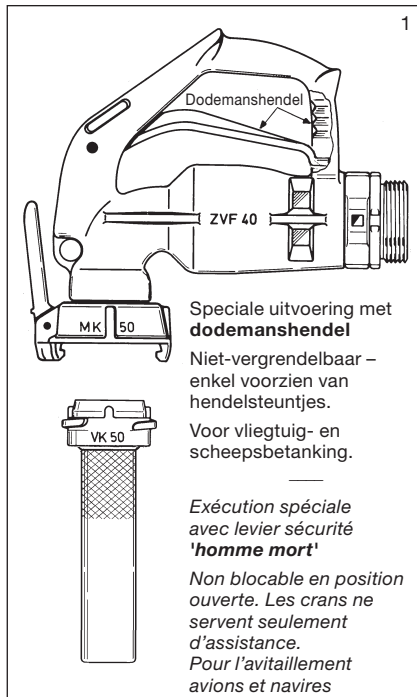


Speciale uitvoeringen ZV 400 + ZV 500 <i>Exécutions spéciales</i>	Zonder terugslagklep <i>Sans clapet, pour distribution flexible vide</i>	ZV ... L	geschikt voor onderdruk
	Zonder waterslagdemping <i>Sans fermeture retardée, sans amortisseur de pression</i>	ZV ... ÖL	voor dikvloeiende oliën
	Voor benzines (ook met ethanol toevoeging vlg. TRwS DWA-781-3, tot 'E 85'). Zoals de uitvoering VD, maar standaard met swivel. <i>Pour les carburants et les mélanges éthanol-carburant selon TRwS DWA-781-3, jusqu'à 'E 85'. Exécution spéciale VD (voir page 543), cependant, avec le raccord tournant standard.</i>	ZV ... E 85	

Uitloopbuizen in alumin- ium. Met gemonteerde TW-koppeling in geperste messing. Dichtingen in NBR en PU. Flexibele uitloopbuis in electrisch afleidende NBR. — <i>Becs et coudes en aluminium.          Equipé d'un coupleur TW en          laiton matricé. Joints NBR et          PU. Tube souple en NBR non          conducteur</i>	19	50	0,65	L = 230 mm	ZR 19
	32	250	0,6	L = 180 mm	ZR 32
	38	450	0,65	L = 180 mm	ZR 38
	38	450	0,85	L = 330 mm	ZR 38-330
	50	700	0,75	L = 230 mm	ZR 50
	50	700	0,95	L = 330 mm	ZR 50-330
	25	150	0,65	∠ = 25°	ZRB 25
	30	200	0,85	∠ = 90°	ZRK 30
	32	250	1,4	L = 650 mm	ZR 32 flex
	50	700	1,4	VK 50 x MB 80	TWV 7
	50	700	0,7	VK 50 x 2½" IG	TWÜ 13
	50	700	1,3	VK 50 x MK 50 ∠ = 60°	KR 50



## Speciale uitvoeringen · Exécutions spéciales

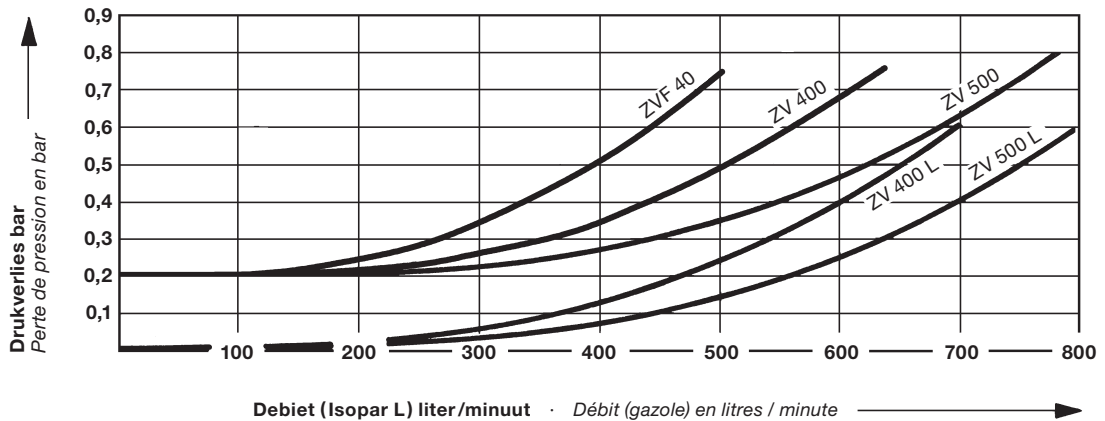


### Debietgrafiek

van ELAFLEX pistolen  
DN 40 / DN 50

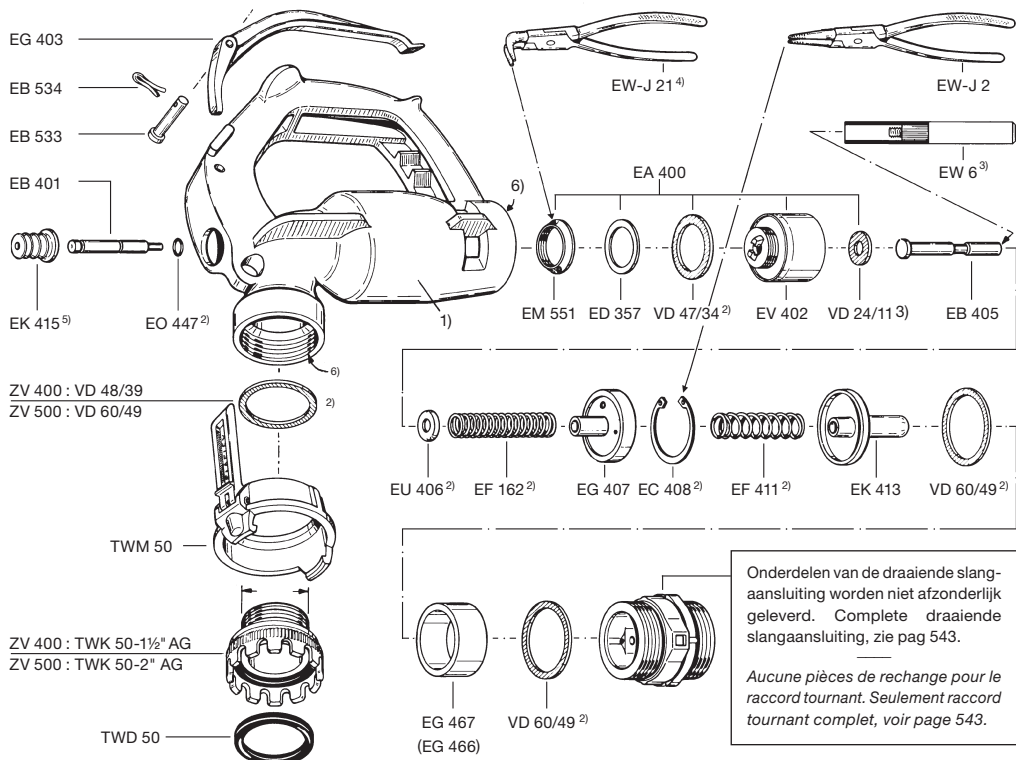
### Performances

des pistolets ELAFLEX  
DN 40 / DN 50



### Onderdelen voor ZV 400 + ZV 500

- 1) Het pistoolhuis wordt niet als onderdeel geleverd.
- 2) Deze delen zijn ook verkrijgbaar in solventenbestendige uitvoering en corrosievaste materialen. Details, zie Onderdelenprijslijst.
- 3) Met de veerstift EW 6 verloopt de (de)montage van de circlips EC 408 gemakkelijker.
- 4) De ringmoer EM 551 wordt met de tang EW-J 21 gemakkelijker aangedraaid als de zuiger EV 402 met een schroevendraaier in de uitsparing wordt geklemd.
- 5) Bij het monteren van EB 401 moet de mof EK 415 met de dichtingszijkje rondom rond in de groef van het pistoolhuis klikken.
- 6) Alvorens TW-koppeling en de slangaansluiting in te schroeven, de draad in het pistoolhuis licht invetten.



### Pièces détachées ZV 400 + ZV 500

- 1) Le corps n'est pas fourni comme pièce détachée.
- 2) Ces pièces peuvent également être fournies dans des matériaux compatibles avec les solvants. Détails voir tarif des pièces de rechange.

3-6) Conseils pour la réparation de la ZV400, ZV500 et ZVF voir page 540.

Uitloopbuizen, zie pag. 544 · Beccs voir page 544

ONDER VOORBEHOUD VAN TECHNISCHE WIJZIGINGEN · COPYRIGHT ELAFLEX - Modifications techniques réservées · Copies et impressions techniques réservées avec notre accord.

GROEP	UITVOERING MATERIALEN	NOM. DIAM.	GEWICHT	SLANG-AANSLUITING	ARTIKEL-CODE
5	<i>Execution · Materiaux</i>	DN	Poids	Raccord	Référence
Section	Specificaties	DN mm	≈ kg	G	Type



**STANDAARD UITVOERING:**

Bolkraanpistool met terugslagklep en traploze hendel voor gemakkelijke bediening.

Pistoolhuis in aluminium, inwendige delen in aluminium, messing, rood koper, delrin en PTFE. Slangaansluiting 'DG' en TW-koppeling MK 50 in messing. O-ringen in NBR, vlakke dichting in PU. Met ontbreekbaar kunststof kijkglas (niet geschikt voor alcoholhoudende media); optioneel glazen kijkglas EG 466 leverbaar.

**STANDARD-TYPE :**

*Pistolet à boule avec clapet de fermeture pour utilisation système 'flexible plein', levier cranté pour une ouverture progressive sans échelon (utilisation d'un seule main) Corps ailu, pièces internes alu., laiton, bronze, Delrin et PTFE. Raccord de flexible 'DG' et coupleur TW MK 50 en laiton, joints torique en NBR, joints plats en PU.*

*Verre viseur en matière synthétique. incassable (non compatibles pour les fluides à teneur en alcool) en option contrôleur de circulation en verre naturel EG 466.*

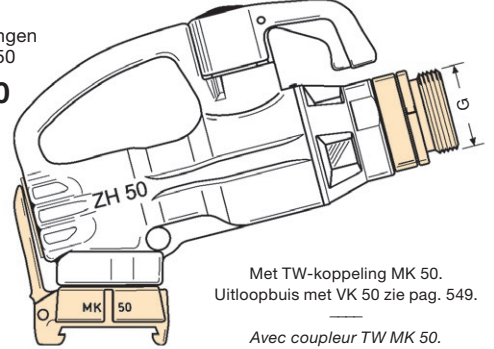
50 (2")	4,3	draaiend <i>swivel</i>	R 2" AG 2" BSP male	ZH 50.2
	4,0	vast <i>fixed</i>	R 2" AG 2" BSP male	ZH 50.2 F
	4,4	draaiend <i>swivel</i>	R 2" IG 2" BSP female	ZH 50.4
	4,1	vast <i>fixed</i>	R 2" IG 2" BSP female	ZH 50.4 F
AFMETING UITLOOP- BUIJS <i>spout size</i>	4,0	draaiend <i>swivel</i>	R 2" AG 2" BSP male	ZH 550.2
	3,7	vast <i>fixed</i>	R 2" AG 2" BSP male	ZH 550.2 F
	3,8	vast <i>fixed</i>	R 2" IG 2" BSP female	ZH 550.4 F
mm ID = 50 OD = 56 (2")				

Hoogdebiet niet-automatisch betankingspistool voor diesel, stookolie en dikvloeiende aandrijvings- en motorolie tot max. 450 l/min. Nominale druk tot 10 bar.

*Pistolet grand débit, non automatique, pour gazole, fuel, également pour huile de viscosité élevée pour moteur et boîte de vitesses. Pression d'utilisation jusqu'à 10 bar.*

voor slangen  
DN 38-50

**ZH 50**  
pour flexibles  
1½"- 2"

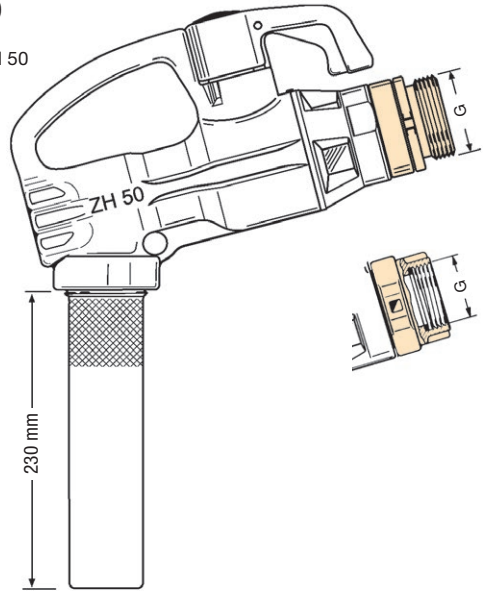


Met TW-koppeling MK 50.  
Uitloopbuis met VK 50 zie pag. 549.

Avec coupleur TW MK 50.  
Bec avec VK 50, page 549.

**ZH 50**

Buis  
Spout DN 50



Speciale uitvoeringen  
ZH 50  
*Exécution spéciale*

Zonder terugslagklep, geschikt voor gravitaire toepassingen zonder pompdruk en voor onderdruk.	ZV ... L
<i>Without check valve, for dry hose delivery and suction.</i>	
Voor benzines en brandstof/ethanol mengelingen volgens TRwS DWA-781-3, tot 'E 85'. Speciale uitvoering met kijkglas EG 466 en EO 610 Vi.	ZV ... E 85
<i>For petrol and fuel mixtures with ethanol content up to 'E 85'. Special type with sight glass EG 466 and EO 610 Vi.</i>	

Type DS: volledig in geperste messing, met kogellagers, gemakkelijk draaiend, ook bij pompdruk.

Onderhoudsvrij door zelfstandige drukspoeling. Lippendichting in PU.

Type DS en laiton matricé, avec logement à billes, tournant même sous pression.

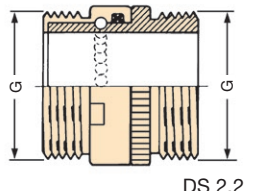
*Sans maintenance car auto-lubrifié. Joint à lèvres en polyuréthane.*

Voor pistooltypes <i>Pour types de pistolets</i>	0,9	R 2" AG x R 1½" AG 2" BSP male x 1½" male	DS 2.1
	0,9	R 2" AG x R 2" AG 2" BSP male x 2" male	DS 2.2
	0,9	R 2" AG x R 1½" IG 2" BSP male x 1½" fem.	DS 2.3
	0,9	R 2" AG x R 2" IG 2" BSP male x 2" fem.	DS 2.4
	0,9	R 2" AG x 2" NPT IG 2" BSP male x 2" fem.	DS 2.7
ZH 50 ZVF 40 ZV 400 ZV 500			

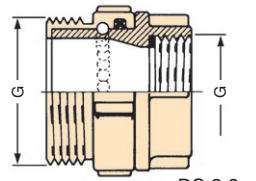
Draaiende slangaansluiting DS (swivel). Nominale druk 10 bar.

*Raccord tournant DS. Pression de service 10 bar.*

**Type DS**



DS 2.2



DS 2.3

Slangswivels  
type DG zie pag. 363

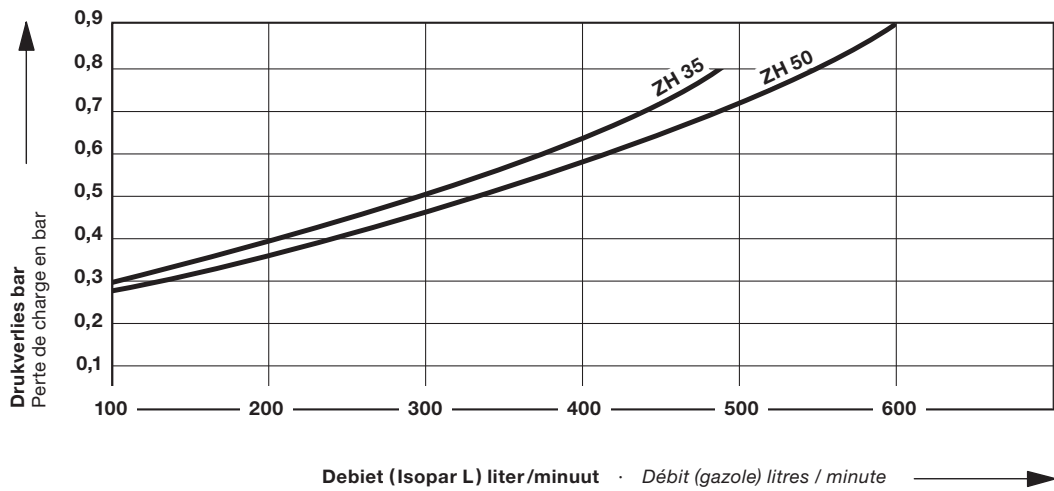
*Raccord tournant DG, voir page 363.*

## Debietgrafiek

voor ELAFLEX pistolen  
ZH 35 en ZH 50 in standaard  
uitvoering.

## Performances

des pistolets ELAFLEX  
ZH 35 et ZH 50 en exécution  
standard 'flexible plein'.



## Onderdelen

### ZH 35 + ZH 50

Uitvoering beschrijving van  
de onderdelen, zie Onder-  
delenprijslijst.

Het pistoolhuis wordt niet  
als onderdeel geleverd.

Bij het inschroeven van de  
TW-koppeling MK 50 (of van  
de uitloopbuis) en de slang-  
aansluiting, de draad in het  
pistoolhuis licht invetten.

## Pièces détachées

### ZH 35 + ZH 50

Description détaillée voir  
tarif pièces détachées.

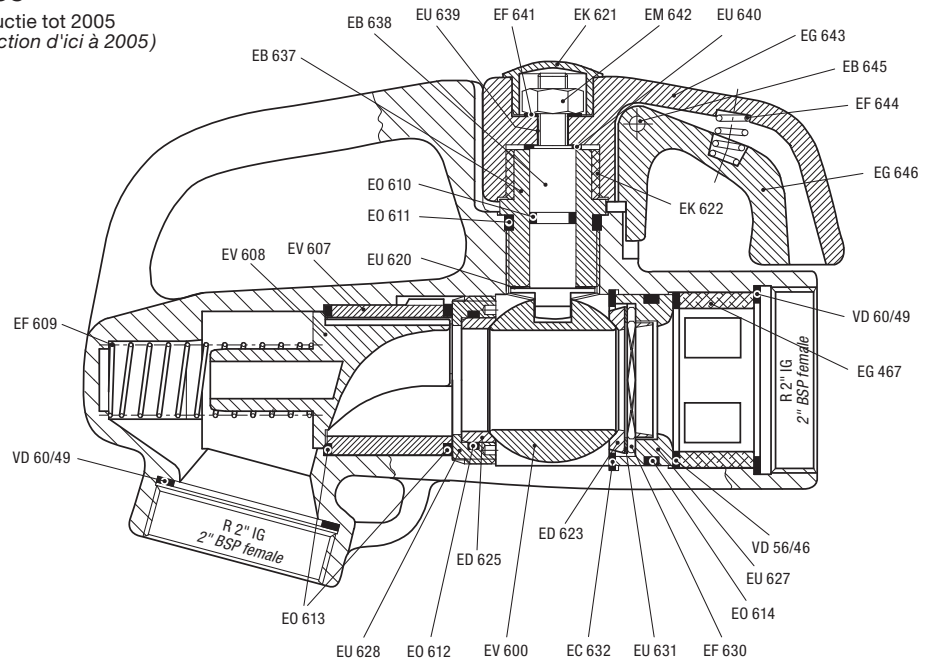
Le corps ne peut être fourni  
en tant que pièce détachée.

(...) = ancienne référence

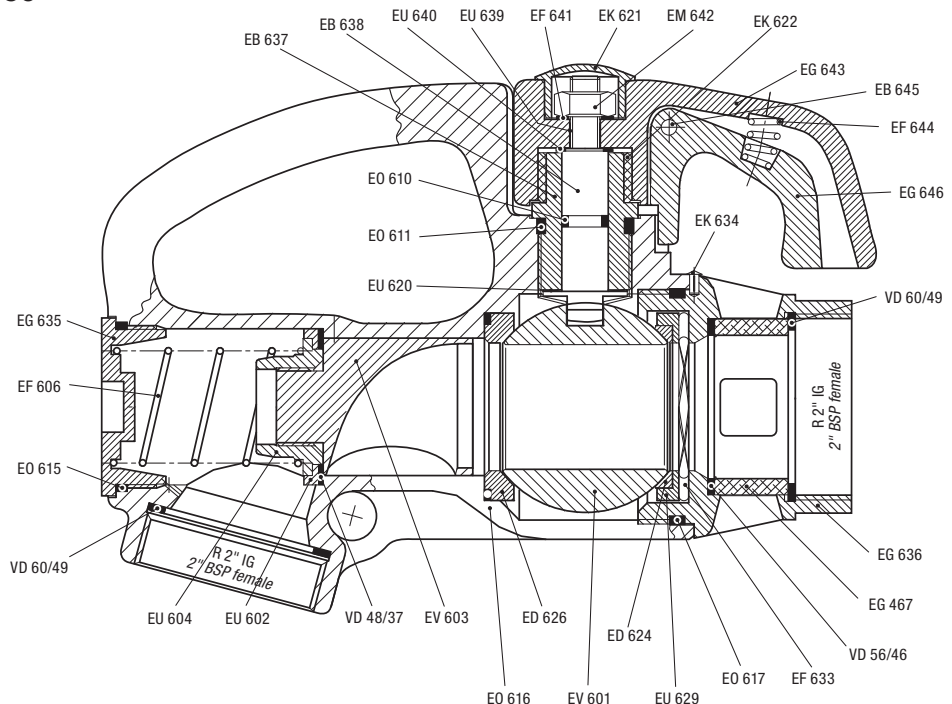
Avant de visser le coupleur  
TW MK 50 (ou le tube) et le  
raccord de flexible graisser  
légèrement le filetage du  
corps.

## ZH 35

(Productie tot 2005  
Production d'ici à 2005)


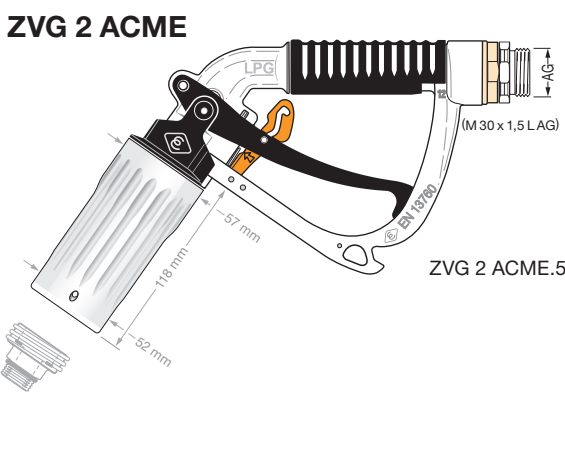
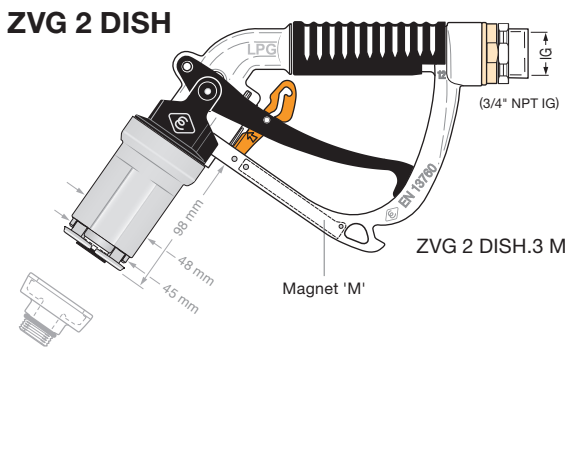
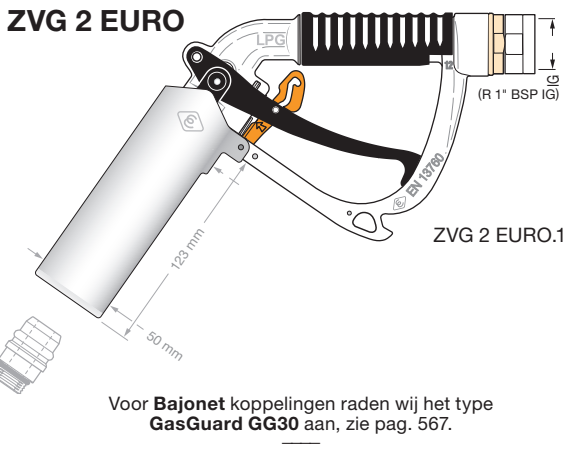


## ZH 50



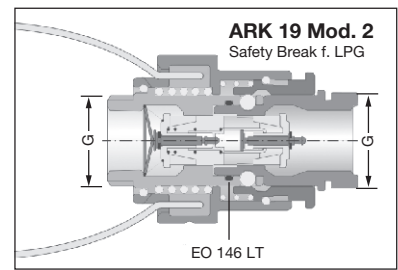
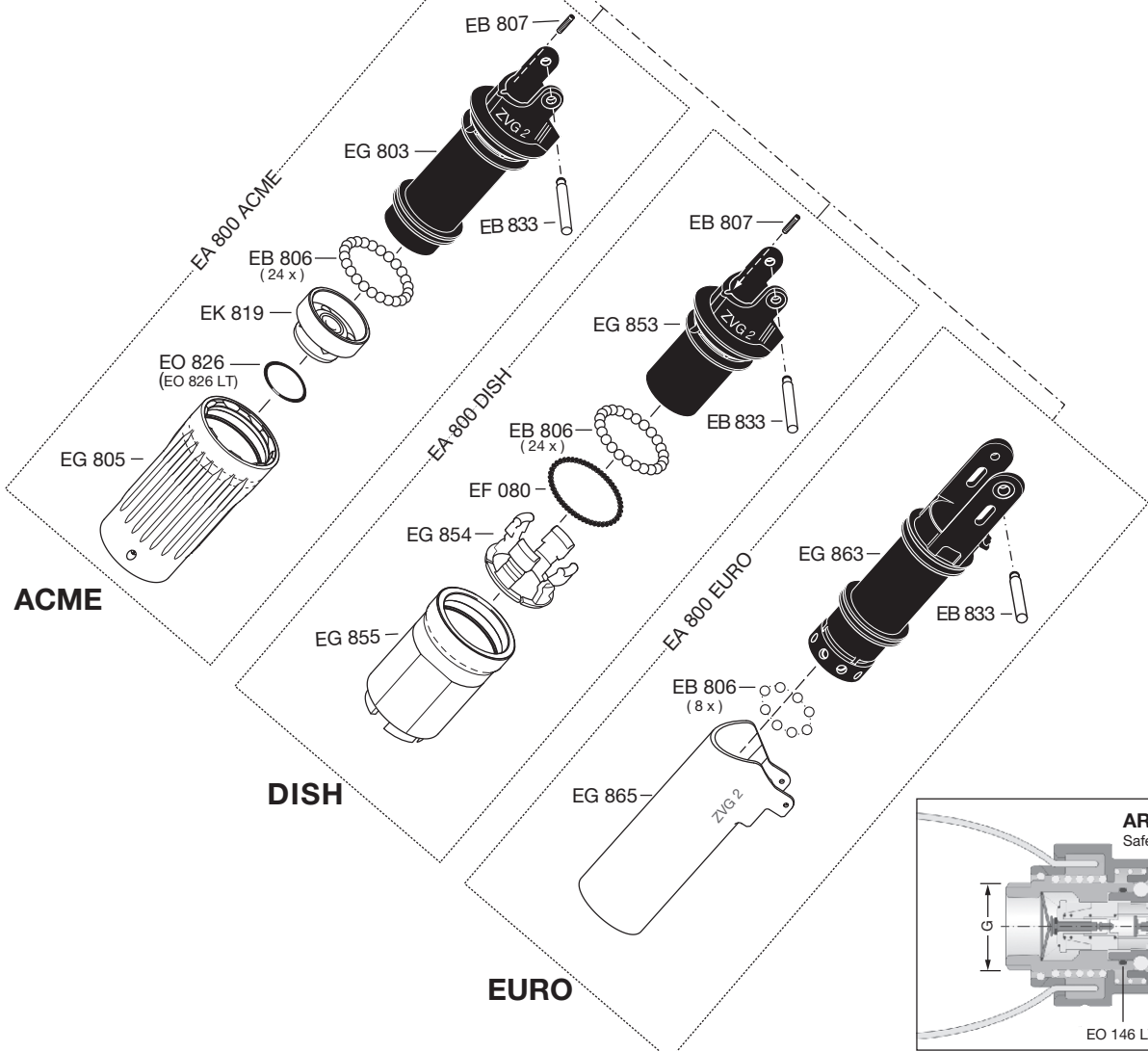
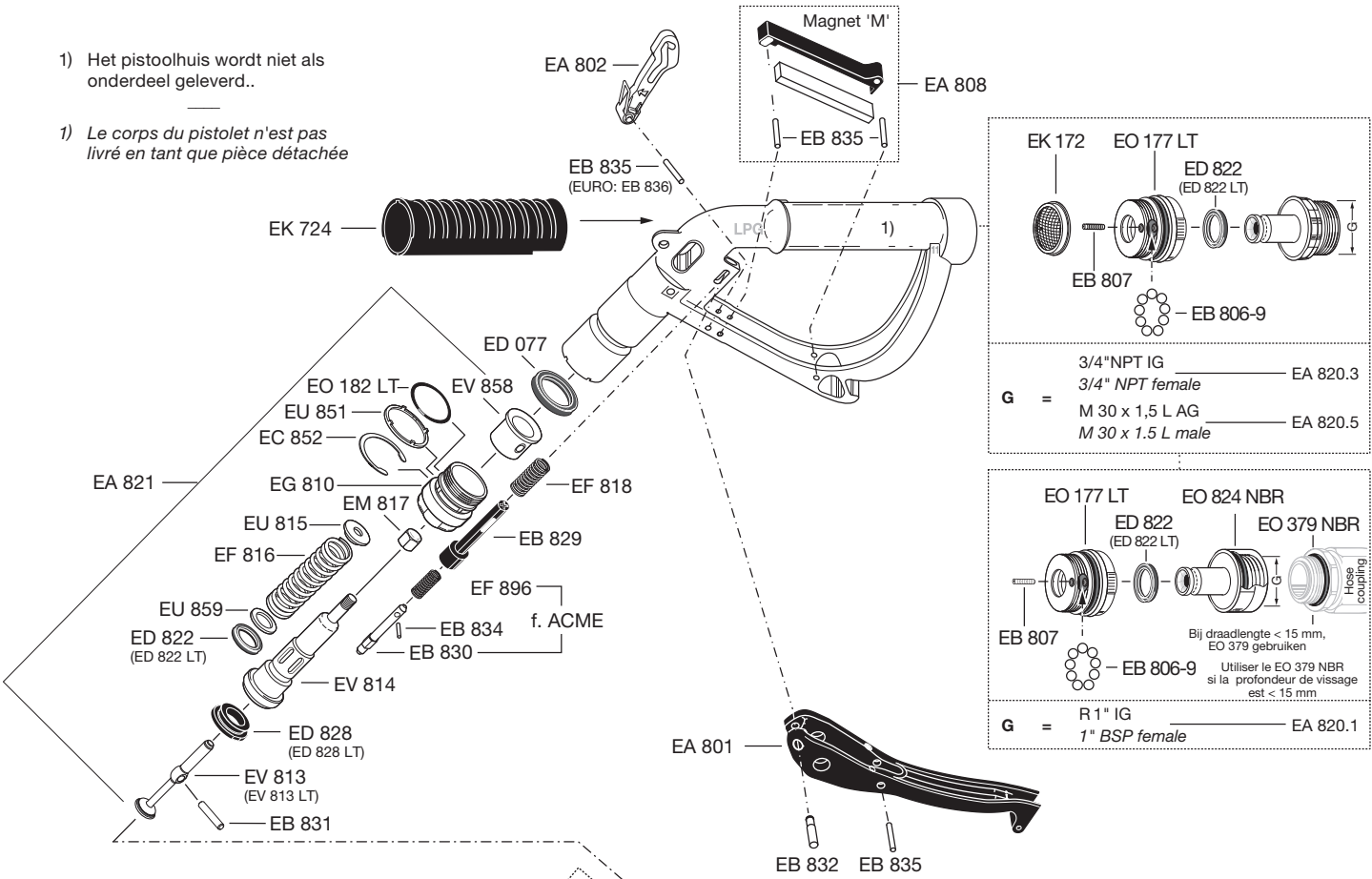


ONDER VOORBEHOUD VAN TECHNISCHE WIJZIGINGEN · COPYRIGHT ELAFLEX · Modifications techniques réservées · Copies et impressions seulement avec notre accord.

GROEP 5 Section	UITVOERING · MATERIALEN · GEWICHT TOEPASSINGEN <i>Execution · Matériaux Poids</i> Specificaties	SLANG- AANSLUITING <i>Raccord</i> G	ARTIKEL- CODE <i>Référence</i> Type	
	<p>LPG betankingspistool voor voertuigbetanking met propaan, butaan en mengelingen tot 50 l/min. Werkdruk 25 bar. Testdruk 40 bar. Barstdruk &gt; 100 bar. Temperatuur -25° tot +70° C, 'LT'-type tot -40° C.</p> <p><b>Veiligheidskenmerken:</b> Kan enkel geopend worden bij een correcte aankoppeling. Kan niet geopend worden bij een gekantelde/verkeerde aankoppeling. Bij afkoppelen zelfstandige ontspanning met minimale gasontsnapping, van de gebruiker afgewend.</p> <p><b>Modulaire opbouw:</b> Het aluminium pistoolhuis is identiek voor alle koppelingstypes. Koudegrip PVC, draaikoppeling EA 820 roestvrij staal / messing, koppelingshuls roestvrij staal (DISH: aluminium), inwendige delen RVS / Delrin / PA, hendel en hendelvergrendeling PA. Dichtingen NBR en PU.</p> <p><b>ACME 1 3/4" (schroefkoppeling)</b> voor voertuigaansluiting volgens DIN EN 12806. Ontspanningsvolume: ca. 1,7 cm<sup>3</sup>. Gewicht: ≈ 1,5 kg</p> <p><b>DISH ('Italiaanse' klauwkoppeling)</b> voor voertuigaansluiting volgens DIN EN 12806. Eenhandsbediening mogelijk. Ontspanningsvolume: &lt; 1 cm<sup>3</sup>. Gewicht: ≈ 1,2 kg</p> <p><b>EURO (stekeraansluiting)</b> Koppeling volgens DIN EN 13760. Eenhandsbediening mogelijk. Ontspanningsvolume: &lt; 1 cm<sup>3</sup>. Gewicht: ≈ 1,4 kg</p> <div style="border: 1px solid black; padding: 5px; margin-top: 10px;"> <p>TÜV-certificaat Nr. 1321 Z 0040/8/01, getest vlg. vereisten van DIN EN 13760 door TÜV NORD. Conform VdTÜV-Merkblattes 513 ATEX ('II 1G), certificaat Nr. SIRA 09 ATEX 9204U.</p> </div> <p style="text-align: center;">—</p> <p><i>Pistolet GPL pour ravitaillement de véhicules de propane et butane et mélange, débit jusqu'à 50 l/min. Pression d'utilisation 25 bar Pression d'épreuve 40 bar. Pression d'Éclatement &gt; 100 bar. Plage de température de -25° C à +70° C.</i></p> <p><b>Caractéristiques de sécurité:</b> Possibilité d'ouverture seulement si l'accouplement est vissé à fond sur l'orifice de remplissage. Pas d'ouverture possible si l'accouplement n'est pas bien aligné. Pendant le désaccouplement la quantité de gaz évacuée par la décompression automatique est faible et le résidu de la déconnexion s'effectue vers l'avant du pistolet.</p> <p><b>Conception modulaire:</b> Le corps du clapet est le même pour tous les types de raccords. Corps en aluminium, la protection anti-froid en PVC, raccord tournant EA 820 en acier inoxydable/laiton, manchon d'accouplement en acier inoxydable (DISH: aluminium), pièces intérieures en acier inoxydable/Delrin/PA, levier et goupille de blocage PA. Joints NBR et PU.</p> <p><b>Raccord à visser ACME 1 3/4"</b> Raccord pour VL selon DIN EN 12806. Volume à la déconnexion env. 1,7 cm. Poids: ≈ 1,5 kg</p> <p><b>Raccord italien à griffes DISH</b> Raccord pour VL selon DIN EN 12806. Utilisation à une main possible. Volume à la déconnexion env. 1,3 cm. Poids: ≈ 1,2 kg</p> <p><b>Prise EURO</b> Raccord selon DIN EN 13760. Utilisation à une main possible. Volume à la déconnexion env. 1,3 cm. Poids: ≈ 1,4 kg</p> <div style="border: 1px solid black; padding: 5px; margin-top: 10px;"> <p>Certificat TÜV N° 1321 Z testé selon les exigences DIN EN 13760 par TÜV NORD. Conforme aux exigences de VdTÜV fiche ATEX 513 (II 1G) numéro du certificat SIRA 09 ATEX 9204U.</p> </div>	<p>R 1" IG 1" BSP female</p> <p>3/4" NPT IG 3/4" NPT female</p> <p>M 30 x 1,5 L AG (L = linkse draad)</p> <p>M 30 x 1,5 L AG (L = filetage à gauche)</p> <p>R 1" IG 1" BSP female</p> <p>3/4" NPT IG 3/4" NPT female</p> <p>M 30 x 1,5 L AG (L = linkse draad)</p> <p>M 30 x 1,5 L AG (L = filetage à gauche)</p> <p>R 1" IG 1" BSP female</p> <p>3/4" NPT IG 3/4" NPT female</p> <p>M 30 x 1,5 L AG (L = linkse draad)</p> <p>M 30 x 1,5 L AG (L = filetage à gauche)</p> <p>R 1" IG 1" BSP female</p> <p>3/4" NPT IG 3/4" NPT female</p> <p>M 30 x 1,5 L AG (L = linkse draad)</p> <p>M 30 x 1,5 L AG (L = filetage à gauche)</p>	<p>ZVG2 ACME.1</p> <p>ZVG2 ACME.3</p> <p>ZVG2 ACME.5</p> <p>ZVG2 ACME.5</p> <p>ZVG2 DISH.1</p> <p>ZVG2 DISH.3</p> <p>ZVG2 DISH.5</p> <p>ZVG2 EURO.1</p> <p>ZVG2 EURO.3</p> <p>ZVG2 EURO.5</p>	 <p><b>ZVG 2 ACME</b></p> <p>ZVG 2 ACME.5</p>  <p><b>ZVG 2 DISH</b></p> <p>ZVG 2 DISH.3 M</p> <p>Magnet 'M'</p>  <p><b>ZVG 2 EURO</b></p> <p>ZVG 2 EURO.1</p> <p>Voor <b>Bajonet</b> koppelingen raden wij het type <b>GasGuard GG30</b> aan, zie pag. 567.</p> <p>Pour les raccords à <b>baïonnette</b> nous conseillons le <b>GasGuard GG30</b>, voir catalogue page 567.</p>
<p><b>Bijkomende artikelcodes · Références supplémentaires</b></p>				
	<p>Met blokmagneet in de beugel/Avec aimant dans la garde</p>	...	M	<p>Voor contactloze bediening van de pomp door Reed-contacten. <i>Pour une activation sans contact du distributeur grâce aux contacts Reed.</i></p>
	<p>Zonder hendelvergrendeling/Sans goupille de blocage</p>		D	<p>'Dodemansfunctie', verplicht op sommige pompen. <i>La fonction homme mort sur certains distributeurs est exigée.</i></p>
	<p>Speciale uitvoering voor koude gebieden tot -40° C / Type spéciale pour basse température jusqu'à -40° C /</p>		LT	<p>Met ED 828 LT, EV 813 LT (v. zuigerstang), ED 822 LT (v. zuigerstang + swivel), EO 826 LT (v. ACME aansluiting) <i>Avec ED 828 LT, EV 813 LT (pour ensemble piston) ED 822 LT (ensemble piston + raccord tournant) EO 826.</i></p>

# Onderdelen ZVG 2 · Pièces détachées ZVG 2

- 1) Het pistoolhuis wordt niet als onderdeel geleverd..  
 1) Le corps du pistolet n'est pas livré en tant que pièce détachée



ONDER VOORBEHOUD VAN TECHNISCHE WIJZIGINGEN · COPYRIGHT ELAFLEX · Modifications techniques réservées · Copiés et impressions techniques réservées avec notre accord.

GROEP <b>5</b> Section	UITVOERING · MATERIALEN · GEWICHT TOEPASSINGEN <i>Execution · Matériaux Poids</i> <i>Specificaties</i>	SLANG- AANSLUITING <i>Raccord</i>  G	ARTIKEL- CODE <i>Référence</i>  Type
------------------------------	---	--	--



STANDAARD UITVOERING:  
 Veiligheids breekkoppeling met zelfsluitende terugslagklep conform TRG 404 en EN 14678-1 in beide delen voor LPG betankingslangen.  
 Corrosiebestendig pistoolhuis in rood koper met drukdragende delen in messing. Kogellagers in roestvrij staal. Ventielzitting in Delrin. Dichtingen in NBR. Met Break Sleeve BS 19 in polyurethaan.  
 Met roestvrijstalen kabel voor bevestiging aan de pomp, lengte ≈ 300 mm (andere lengten op aanvraag). Gewicht ≈ 1,05 kg.

TÜV-keuring nr. TÜV.ST. BCD.007-06.

STANDARD-Type:  
*Raccord de sécurité anti-arrachement pour le GPL avec clapet anti-retour à fermeture automatique selon TRG 404 et EN 14678-1 des deux côtés.*  
*Corps résistant à la corrosion en bronze avec des pièces en laiton. Billes en acier inoxydable. clapet en Delrin. Joints NBR. Gaine BS 19 en polyuréthane.*  
*Chainette en acier inoxydable pour fixation au distributeur, longueur ≈ 300 mm (autres longueurs sur demande). Poids ≈ 1,05 kg.*

Certificat TÜV Nr. TÜV.ST. BCD.007-06.

De montage van de ARK gebeurt gewoonlijk tussen een korte verbindingsslang en de lange LPG betankingslang (z. afbeelding).  
 De breekkoppeling opent bij een axiale trekkracht van 200 N tot 500 N conform EN 14678-1. Beide helften sluiten zelfstandig. Het gasverlies is minimaal.  
 De ARK kan zonder werktuig bij druk opnieuw aangekoppeld worden.

*Le montage du coupleur ARK se fait en général entre un flexible court et un flexible long (voir illustration). Le coupleur anti-arrachement se déconnecte sous une force axiale comprise entre 200 N et 500 N conforme EN 14678-1. Les deux extrémités s'obturent simultanément. L'échappement de gaz est minimum.*  
*L'ARK peut à nouveau être réaccouplé sous pression sans outillage.*

3/4" NPT IG 3/4" NPT female	ARK 19.3
3/4" BSP IG 3/4" BSP female	(ARK 19.4)
M 30 x 1,5 L AG (L = linkse draad)	ARK 19.5
M 30 x 1,5 L AG (L = filetage à gauche)	

Breekkoppeling DN 19 voor slangen voor vloeibare gassen. Kan manueel weer aangekoppeld worden. Voor propaan en butaan tot 50 l/min. Temperatuur -25°C tot +70°C. Werkdruk 25 bar. Testdruk 40 bar. Barstdruk > 100 bar.

*Coupleur anti-arrachement DN 19 pour flexible GPL. Accouplement manuellement sous pression, sans outils spéciaux. Pour propane et butane, débit jusqu'à 50 l/min. Température -25°C à +70°C. Pression d'utilisation 25 bar. Epreuve 40 bar. Pression d'éclatement > 100 bar.*

**ARK 19**  
Mod. 2

LPG 16 3 - 5 mtr.      BS 19 Break Sleeve      LPG 16 0,3 - 1,0 mtr.

ARK 19.3: ~ 98 mm, Ø 56 mm (max. 68)

ARK 19.5: ~ 111 mm, Ø 56 mm (max. 68)

Het type **LPG 16** is een zeer flexibele en duurzame standaard slang met een weekmakervrije binnenwand in NBR voor wagenbetanking.  
 Gebaseerd op de Slimline betankingslang met een zwarte en gladde afwerking, gepinprickt. Gewicht ca. 0,5 kg / m.

**Markering:** doorlopende markering in duurzame, slijtvaste kwaliteit:

LPG 16 – EN 1762 · D · -40° · Ω · PN 25 · M · ELAFLEX © GERMANY · 04.13

*Type LPG 16 est un tuyau très flexible et résistant pour le ravitaillement de LPG intérieure en caoutchouc NBR.*  
*Ressemblant au flexible station-service type Slimline. Noir, surface lisse, perforé. Poids 0,5 kg/m.*  
**Marquage:** marquage en continu résistant à l'abrasion.

LPG 16

Betankingslang voor LPG-pompen. Conform EN 1762 en TRbF 131. Voor propaan, butaan en andere vloeibare gassen volgens DIN 51622. Barstdruk > 100 bar. Temperatuur -40°C tot +70°C. DVGW gekeurd, Nr. DG-4621AU 0049.

**LPG 16**

zie pag. 16  
voir page 116 du catalogue

*Flexible gaz liquide pour stations-service. Correspond à la norme EN 1762 et TRbF 131. Pour propane, butane et autres gaz liquides selon DIN 51622 : Pression d'éclatement 100 bar. Plage de température -40°C jusqu'à +70°C. Testé DVGW, Nr. DG-4621AU 0049.*

GE- WICHT <i>Poids</i> ≈ kg	UITVOERING · MATERIALEN · TOEPASSINGEN <i>Execution · Matériaux</i> <i>Specificaties</i>	DRAAD SOORT+GROOTTE <i>Raccord</i>  G	ARTIKEL- CODE <i>Référence</i>  Type
0,16	Mannelijke, resp. vrouwelijke koppeling voor montage met schroefhuls, geschikt voor eigen montage. Conform DIN EN 14424 en Duitse norm VG 95951. Nominale druk tot 25 bar.	3/4" NPT AG 3/4" NPT male	V 16-3/4" NPT
0,17	<i>Raccords mâles et femelles avec douilles taraudées, pour un montage aisé par l'installateur.</i>	1" AG 1" BSP male	V 16-1"
0,17	<i>Conforme à la norme DIN EN 14424 et la norme militaire VG 95951 e Pression nominale jusqu'à 25 bar.</i>	M 30 x 1,5 L IG (L = linkse draad) M 30 x 1,5 L IG (L = filetage à gauche)	M 16-30 LPG

Slangpilaar en huls: messing blank gebeitst

**Type V**  
*Raccord et douille: laiton matricé*

Slangpilaar, huls en moer in messing. Dichting PU

**Type M**  
*Raccord, douille et écrou en laiton. Joint en polyuréthane*

Controle opening / Fenêtre de contrôle

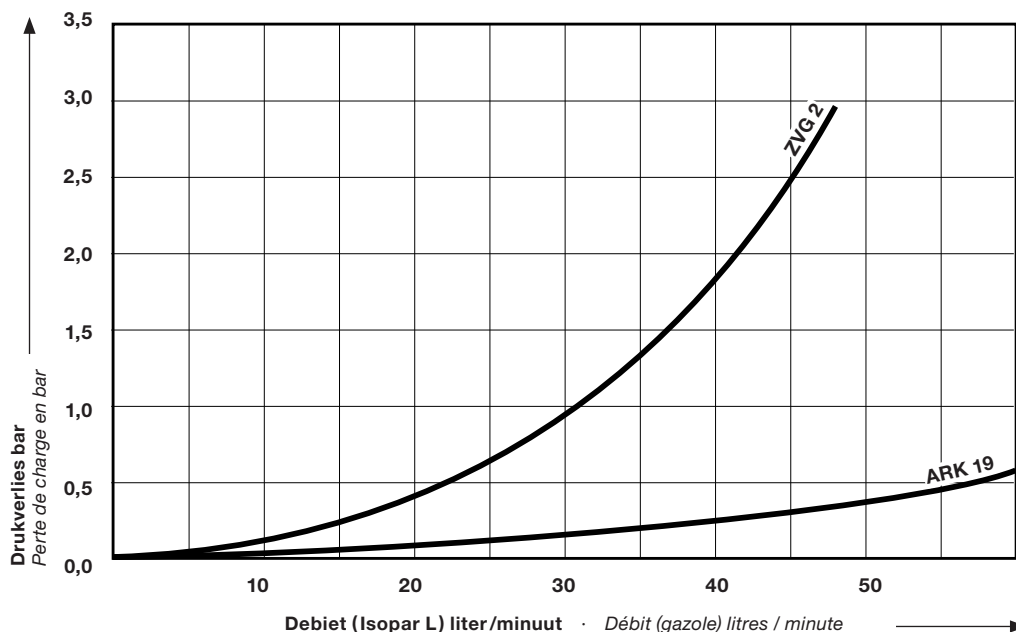
zie pag. 203 + 205  
Voir pages 203 et 205 du catalogue

## Drukverliestgrafiek

voor LPG betankingspistolen  
ZVG 2 en breekkoppeling  
ARK 19

### Performance

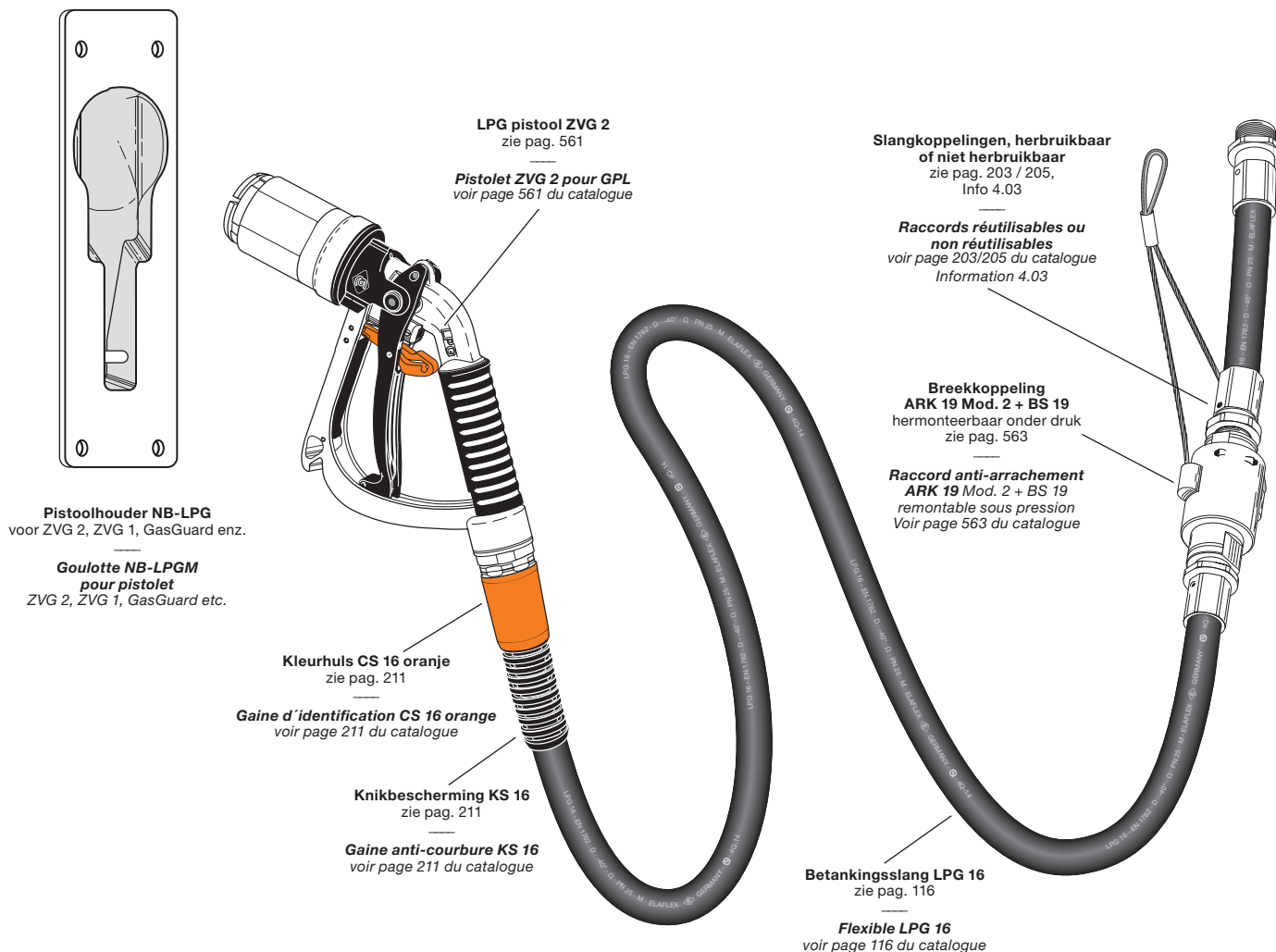
du pistolet GPL ZVG 2 et du  
raccord cassant ARK 19





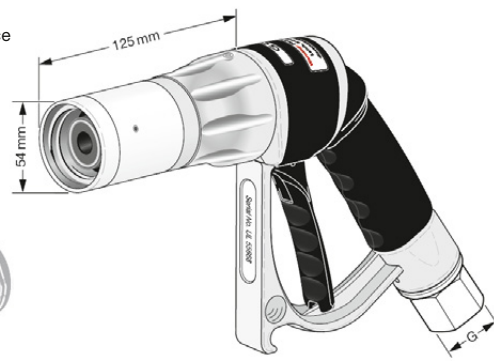
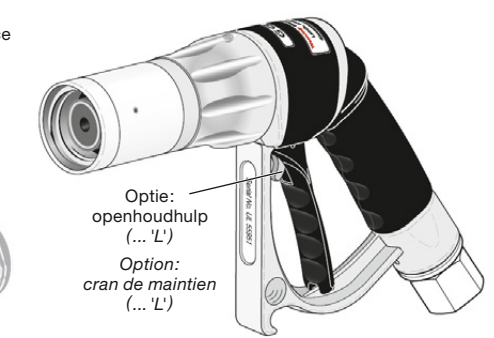
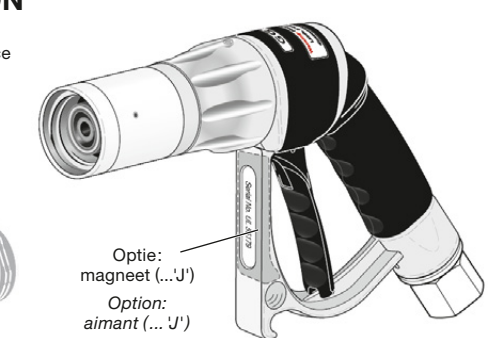

Deze waarden werden bekomen voor ZVG 2 ACME, DISH en EURO met gebruik van gewone aansluitingen zonder terugslagklep. Er bestaat een uitgebreid gamma aansluitingen en adaptors. Deze kunnen leiden tot afwijkingen in de opgegeven waarden.

Ces valeurs ont été déterminées avec le pistolet ZVG 2 ACME, DISH et EURO. Pour effectuer ces tests des raccords sans clapet anti-retour ont été utilisés. Dans la pratique, il existe une variété de raccords / adaptateurs. C'est pourquoi, des écarts de mesures peuvent être constatés.

## De complete uitrusting voor LPG-pompen · Le système complet pour distributeur GPL



ONDER VOORBEHOUD VAN TECHNISCHE WIJZIGINGEN · COPYRIGHT ELAFLEX HIBY · Modifications techniques réservées · Copies et impressions seules avec notre accord

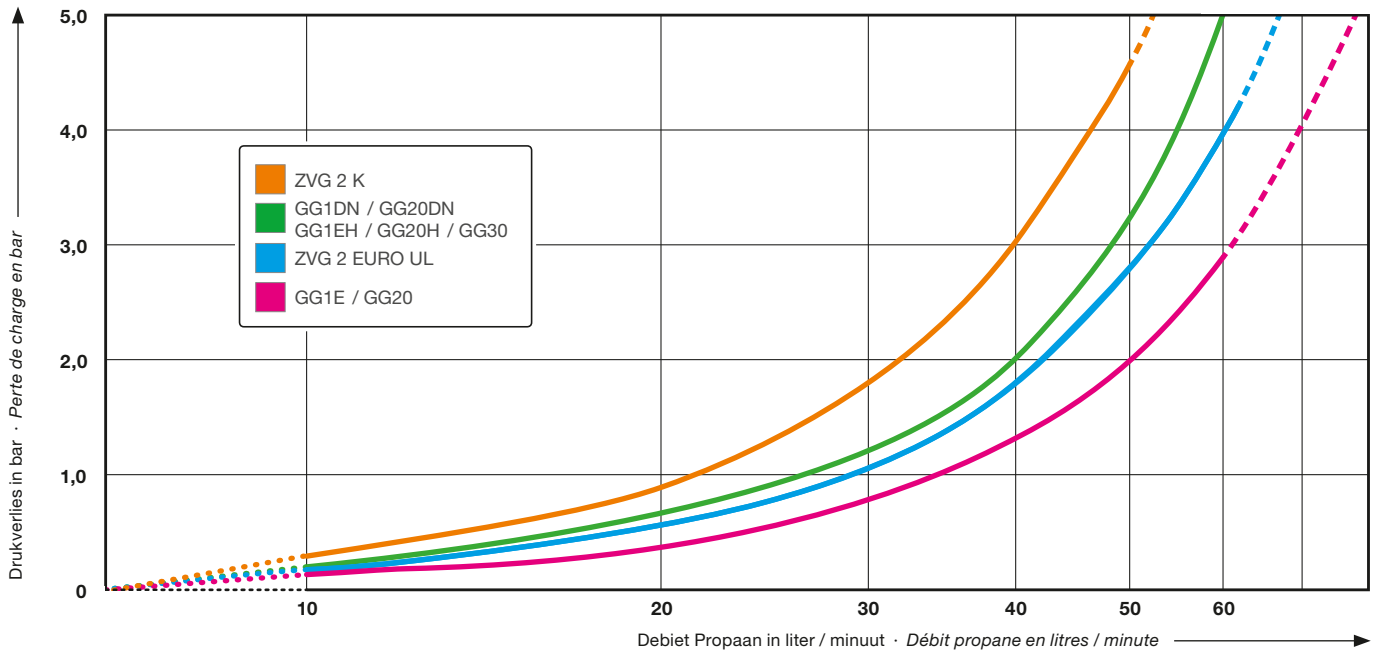
GROEP 5 Groupe	UITVOERING MATERIALEN · GEWICHT <i>Exécution Matériaux · Poids</i> Specificaties	SLANG- AANSLUITING <i>Raccord</i> G	ARTIKEL- CODE <i>Référence</i> Type	
	<p>LPG betankingspistool met 1¼" ACME schroefkoppeling volgens AS/NZS 1596 / AS/NZS 1425 / EN 12806 voor voertuigbetanking en afvullen van mobiele en kleine stationaire tanks met propaan, butaan en hun mengelingen. Debiet tot 63l/min, zie tabel op keerzijde. Max. werkdruk 25 bar, barstdruk &gt; 100 bar. Temperatuur -40° tot +110° C.</p> <p><b>Veiligheid:</b> kan enkel geopend worden bij correcte aankoppeling.</p> <p>Pistoolhuis aluminium, PVC koudegrip, RVS draaikoppeling, aluminium/RVS koppelingshuis met terugloopbeveiliging. Kleppenstroomlijn verzinkt en gechromieerd staal. Inwendige delen roestvrij staal, POM en PA. Hendel in PA, optionele openhoudhulp aluminium. Dichtingen: LT-NBR, LT-Viton®, PU. Zeef 300µm POM.</p> <p>Gewicht: ≈ 1,8 kg</p> <p><b>GG1E</b> Basistype voor industriële toepassingen/voertuigbetanking met bediening. Ontspanningsvolume: 1,9 cm³.</p> <p><b>GG1EH</b> Voor industriële toepassingen/voertuigbetanking met bediening. Met hybride aansluiting – geringe hendelkracht. Ontspanningsvolume: 1,7 cm³.</p> <p><b>GG1DN</b> Geschikt voor zelfbediening aan de pomp. Gepatenteerde dubbele aansluiting voor bijkomende veiligheid. Geringe hendelkracht. Ontspanningsvolume: 1,7 cm³.</p> <div data-bbox="199 851 662 907" style="border: 1px solid black; padding: 2px;">  Underwriters Laboratory listed according to UL 125         </div> <p><i>Pistolet GPL avec connection ACME 1¼" selon AS/NZS 1596 / AS/NZS 1425 / EN 12806 pour le remplissage des réservoirs de véhicule et le remplissage de petits réservoirs mobiles et fixes en propane, butane et leurs mélanges. Débit jusqu'à 63l/min, voir au dos. Pression de service max. 25 bar, pression d'éclatement &gt; 100 bar. Plage de température -40° à +110°C.</i></p> <p><b>Sécurité:</b> les vannes peuvent uniquement être ouvertes lorsqu'elles ont été connectées mécaniquement en toute sécurité avec le raccord de remplissage.</p> <p><i>Corps aluminium, protection contre le froid PVC, Raccord tournant inox, union d'accouplement aluminium/inox avec blocage anti-retour. Corps de soupape acier galvanisé et chromé. Pièces intérieures: acier inoxydable, POM et PA. Levier de commande en PA, cran de maintien aluminium en option. Joints: LT-NBR, LT-Viton®, PU. Filtre 300 µm/50 mesh (matière POM.) monté en standard.</i></p> <p>Poids: ≈ 1,8 kg</p> <p><b>GG1E</b> Version économique pour applications industrielles/ravitaillements avec service. Volume à la déconnection: 1,9 cm³.</p> <p><b>GG1EH</b> Pour les applications industrielles/stations avec service. Avec bec hybride – faible force de la gâchette. Volume à la déconnection: 1,7 cm³.</p> <p><b>GG1DN</b> Approprié pour le self-service aux stations service. Bec double breveté pour une sécurité supplémentaire. Faible force de la gâchette. Volume à la déconnection: 1,7 cm³.</p>	<p>1/2" NPT IG 1/2" NPT female</p> <p>GG1E.2</p> <p>3/4" NPT IG 3/4" NPT female</p> <p>GG1E.3</p> <p>1/2" NPT IG 1/2" NPT female</p> <p>GG1EH.2</p> <p>3/4" NPT IG 3/4" NPT female</p> <p>GG1EH.3</p> <p>1/2" NPT IG 1/2" NPT female</p> <p>GG1DN.2</p> <p>3/4" NPT IG 3/4" NPT female</p> <p>GG1DN.3</p>	<p>GG1E</p> <p>Single Nose Piece</p> <p>GG1EH</p> <p>Hybrid Nose Piece</p> <p>GG1DN</p> <p>Dual Nose Piece</p>	  
<b>GG1 Bijkomende artikelcodes · Options / Références supplémentaires GG1</b>				
	<p>Met <b>magneet</b> in de beugel — Avec <b>aimant</b> dans l'étrier</p> <p>Met <b>openhoudhulp</b> — Avec <b>cran de maintien</b></p> <p>Met <b>spatbescherming</b> in zacht PVC, oranje — Avec <b>protection anti-projections</b> en PVC tendre, orange</p> <p>Met <b>speciale koppeling</b> — Avec <b>raccord spécial</b></p>	<p>... J</p> <p>... L</p> <p>... G</p> <p>... B</p>	<p>Voor contactloze activatie van de pomp door Reed contacten — <i>Pour la commande sans contact de démarrage des appareils distributeurs par des contacts Reed</i></p> <p>Voor het gemakkelijk openhouden van het tankpistool tijdens het tanken — <i>Pour le maintien du levier de gâchette pendant le remplissage du réservoir</i></p> <p>Beschermt de handen tegen vrijkomend gas tijdens het afkoppelen — <i>Protège les mains du gaz qui s'échappe à la déconnection</i></p> <p>ACME schroefkoppeling – inwendig deel in messing — <i>Partie intérieure de vissage ACME en laiton</i></p>	
2016 Revision 12.2019 NL / FR	 <b>GasGuard</b> <i>Handling the Pressure</i>		<b>GasGuard GG1 betankingspistool</b> <i>Pistolets GasGuard GG1</i>	567

## Grafiek voor drukverlies

voor GasGuard LPG-pistolen

## Courbes de perte de charge

pour pistolets GPL GasGuard



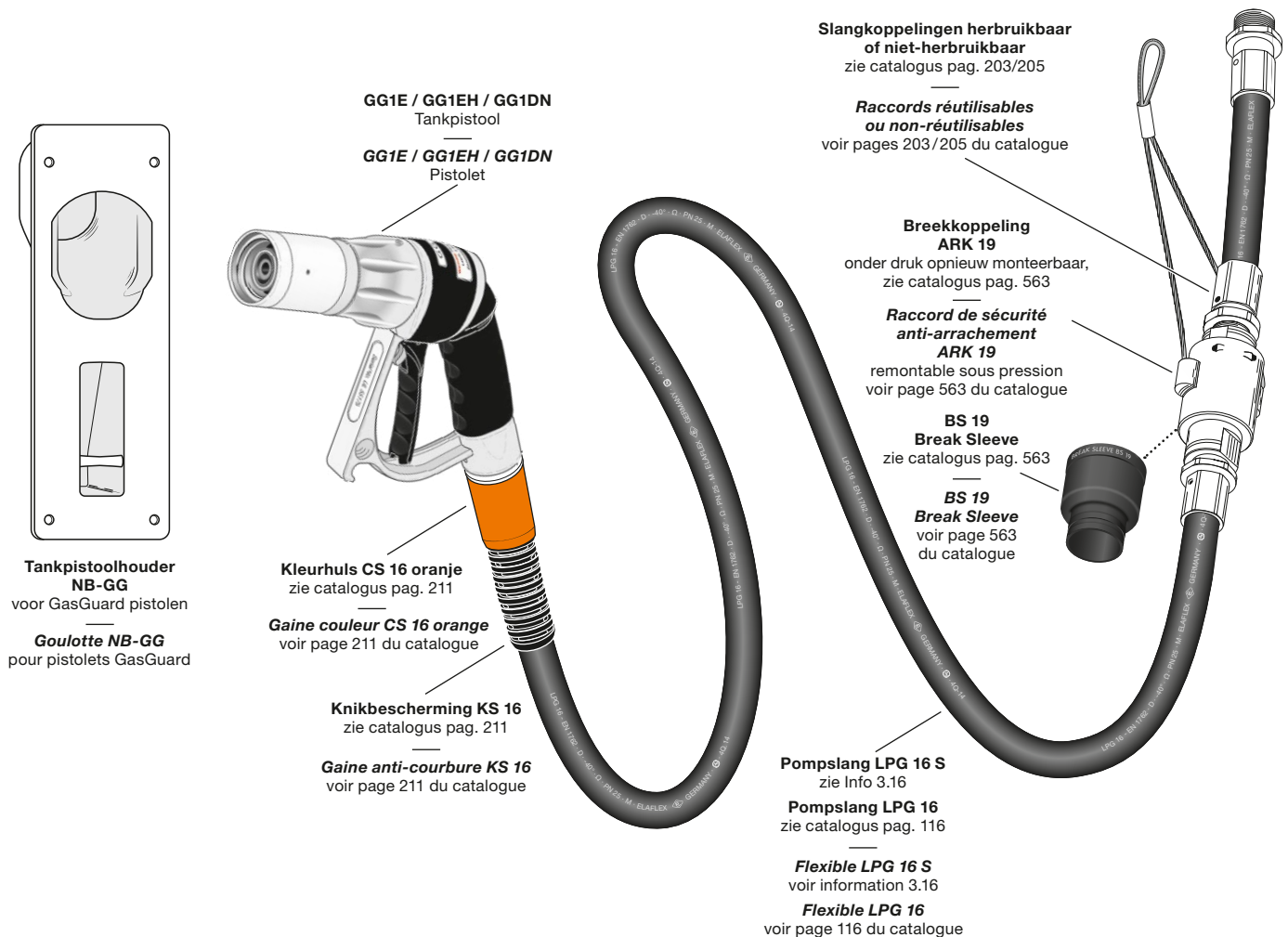
Deze waarden werden bekomen tijdens geregelde laboratoriumtesten door het National Measurement Institute in Sydney/Australië.

Er werd gebruik gemaakt van in de handel verkrijgbare aansluitingen zonder terugslagklep. Er bestaat een brede waaier van aansluitingen/adaptors. Hierbij kunnen afwijkingen van de gemeten waarden optreden.



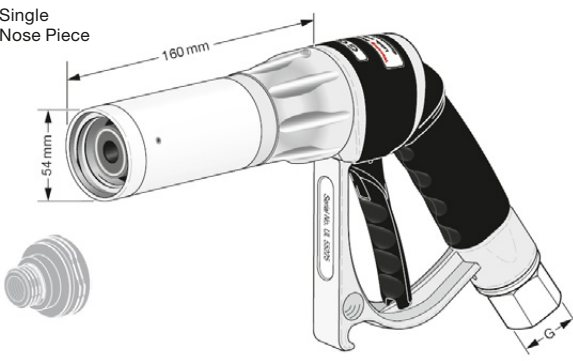

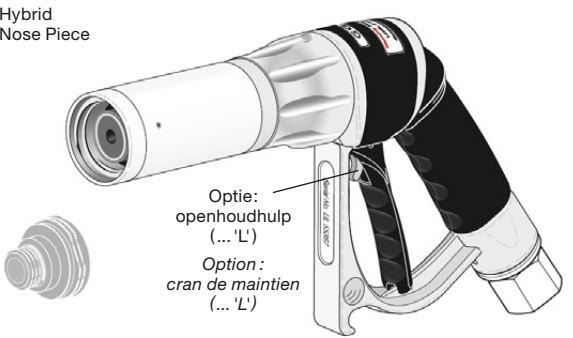
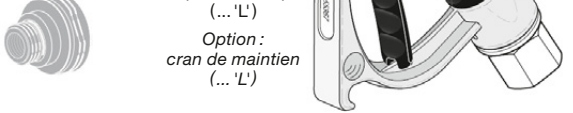
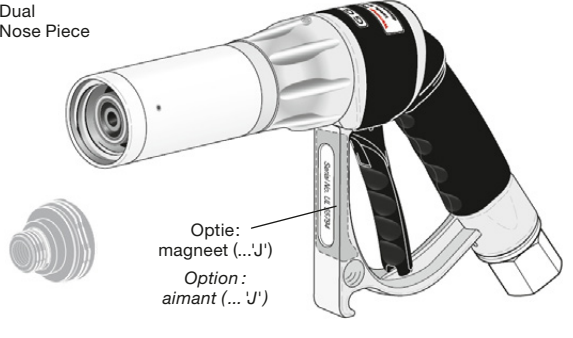
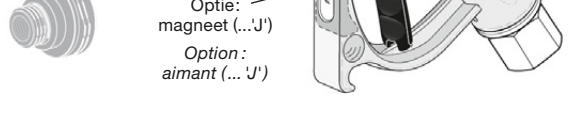

Ces valeurs ont été déterminées dans un test selon la procédure standard du National Measurement Institute à Sydney/Australie dans des conditions de laboratoire.

Pour effectuer ces tests, des raccords standards, sans clapet anti-retour ont été utilisés. Dans la pratique, il existe une grande variété de raccords/adaptateurs pour véhicules, utilisés sur le marché, c'est pourquoi, des écarts de mesures peuvent être constatés.

## GG1 & toebehoren voor LPG pompen · GG1 & accessoires pour appareils distributeurs de GPL



ONDER VOORBEHOUD VAN TECHNISCHE WIJZIGINGEN · COPYRIGHT ELAFLEX HIBY · Modifications techniques réservées · Copies et impressions seules avec notre accord

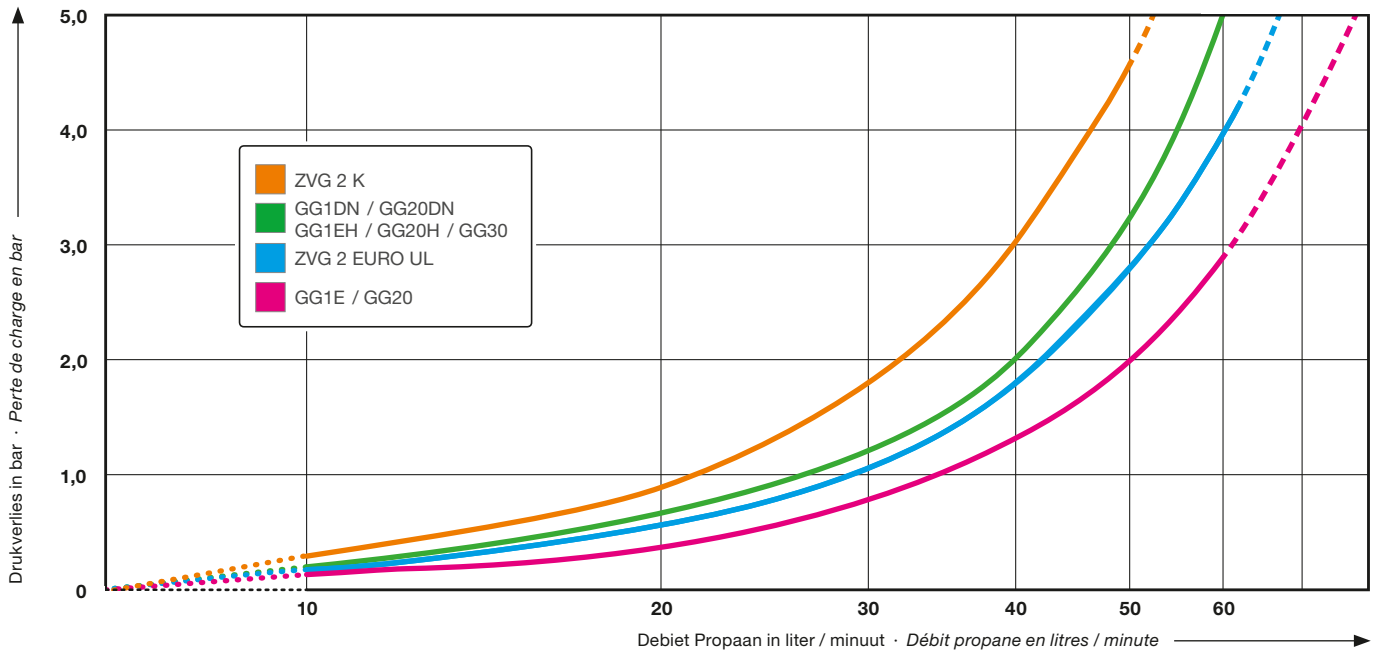
GROEP <b>5</b> Groupe	UITVOERING MATERIALEN · GEWICHT <i>Exécution Matériaux · Poids</i> Specificaties	SLANG- AANSLUITING <i>Raccord</i> G	ARTIKEL- CODE <i>Référence</i> Type	
	<p>LPG betankingspistool met 1¼" ACME schroefkoppeling volgens AS/NZS 1596 / AS/NZS 1425 / EN 12806 voor voertuigbetanking en afvullen van mobiele en kleine stationaire tanks met propaan, butaan en hun mengelingen. <b>Met langere koppelingshuls voor het betanken van moeilijk bereikbare vulopeningen.</b></p> <p>Debiet tot 63l/min, zie tabel op keerzijde. Max. werkdruk 25 bar, barstdruk &gt; 100 bar. Temperatuur - 40° tot +110°C.</p> <p><b>Veiligheid:</b> kan enkel geopend worden bij correcte aankoppeling.</p> <p>Pistoolhuis aluminium, PVC koudgrip, RVS draaikoppeling, aluminium/RVS koppelingshuls met terugloopbeveiliging. Kleppenzitting verzinkt en gechromieerd staal. Inwendige delen roestvrij staal, POM en PA. Hendel in PA, optionele openhoudhulp aluminium. Dichtingen: LT-NBR, LT-Viton®, PU. Zeef 300 µm van POM. Gewicht: ≈ 2,0 kg</p> <p><b>GG20</b> Basistype voor industriële toepassingen/voertuigbetanking met bediening. Ontspanningsvolume: 1,9 cm³.</p> <p><b>GG20H</b> Voor industriële toepassingen/voertuigbetanking met bediening. Met hybride aansluiting – geringe hendelkracht. Ontspanningsvolume: 1,7 cm³.</p> <p><b>GG20DN</b> Geschikt voor zelfbediening aan de pomp. Gepatenteerde dubbele aansluiting voor bijkomende veiligheid. Geringe hendelkracht. Ontspanningsvolume: 1,7 cm³.</p> <div style="border: 1px solid black; padding: 5px; width: fit-content;">  Underwriters Laboratory listed according to UL 125     </div> <p><i>Pistolets GPL, connection à visser ACME 1¼" selon AS/NZS 1596 / AS/NZS 1425 / EN 12806 pour le ravitaillement de véhicules et le remplissage de petits réservoirs mobiles et fixes en propane, butane et mélanges. Avec douille d'accouplement longue pour le remplissage simplifié d'embouts de remplissage mal accessibles.</i></p> <p><i>Débit jusqu'à 63l/min, voir au dos. Pression de service max. 25 bar, pression d'éclatement &gt; 100 bar. Plage de température -40° à +110°C.</i></p> <p><b>Sécurité:</b> Impossibilité de rejet du GPL dans l'atmosphère tant que le pistolet n'est pas couplé, et que le levier est actionné. Pistolet raccordé avec étanchéité même si le joint du point de remplissage est manquant ou abimé.</p> <p><i>Corps aluminium, protection contre le froid PVC, raccord tournant inox et union d'accouplement aluminium/inox avec blocage anti-retour. Corps de soupape acier galvanisé et chromé. Pièces intérieures: acier inoxydable, POM et PA. Levier de commande en PA, cran de maintien aluminium en option. Joints: LT-NBR, LT-Viton®, PU. Filtre 300 µm/50 mesh (POM) monté en standard. Poids: ≈ 2,0 kg</i></p> <p><b>GG20</b> Version économique pour applications industrielles/stations avec service. Volume à la déconnection: 1,9 cm³.</p> <p><b>GG20H</b> Pour les applications industrielles/stations avec service. Avec bec hybride - faible force du levier de commande. Volume à la déconnection: 1,7 cm³.</p> <p><b>GG20DN</b> Approprié pour le self-service aux stations service. Bec double breveté pour une sécurité supplémentaire. Faible force de la gâchette. Volume à la déconnection: 1,7 cm³.</p>	1/2" NPT IG 1/2" NPT female GG20.2	GG20.2	<p><b>GG20</b> Single Nose Piece</p> 
		3/4" NPT IG 3/4" NPT female GG20.3	GG20.3	
		1/2" NPT IG 1/2" NPT female GG20H.2	GG20H.2	<p><b>GG20H</b> Hybrid Nose Piece</p> 
		3/4" NPT IG 3/4" NPT female GG20H.3	GG20H.3	 <p>Optie: openhoudhulp (... 'L')</p> <p>Option: cran de maintien (... 'L')</p>
		1/2" NPT IG 1/2" NPT female GG20DN.2	GG20DN.2	<p><b>GG20DN</b> Dual Nose Piece</p> 
		3/4" NPT IG 3/4" NPT female GG20DN.3	GG20DN.3	 <p>Optie: magneet (... 'J')</p> <p>Option: aimant (... 'J')</p>
<b>GG20 Bijkomende artikelcodes · Options / Références supplémentaires GG20</b>				
	Met <b>magneet</b> in de beugel — Avec <b>aimant</b> dans l'étrier	... J	Voor contactloze activatie van de pomp door Reed contacten — <i>Pour la commande sans contact de démarrage des appareils distributeurs par des contacts Reed</i>	
	Met <b>openhoudhulp</b> — Avec <b>cran de maintien</b>	... L	Voor het gemakkelijk openhouden van het tankpistool tijdens het tanken — <i>Pour le maintien du levier de gâchette pendant le remplissage du réservoir</i>	
	Met <b>spatbescherming</b> in zacht PVC, oranje — Avec <b>protection anti-projections</b> en PVC tendre, orange	... G	Beschermt de handen tegen vrijkomend gas tijdens het afkoppelen — <i>Protège les mains du gaz qui s'échappe à la déconnection</i>	
	Met <b>speciale koppeling</b> — Avec <b>raccord spécial</b>	... B	ACME schroefkoppeling - inwendig deel in messing — <i>Partie intérieure de vissage ACME en laiton</i>	
2016 Revision 12.2019 NL / FR		<p><b>GasGuard GG20 betankingspistool</b></p> <p><i>Pistolets GasGuard GG20</i></p> <p style="text-align: right;">569</p>		

## Grafiek voor drukverlies

voor GasGuard LPG-pistolen

## Courbes de perte de charge

pour pistolets GPL GasGuard



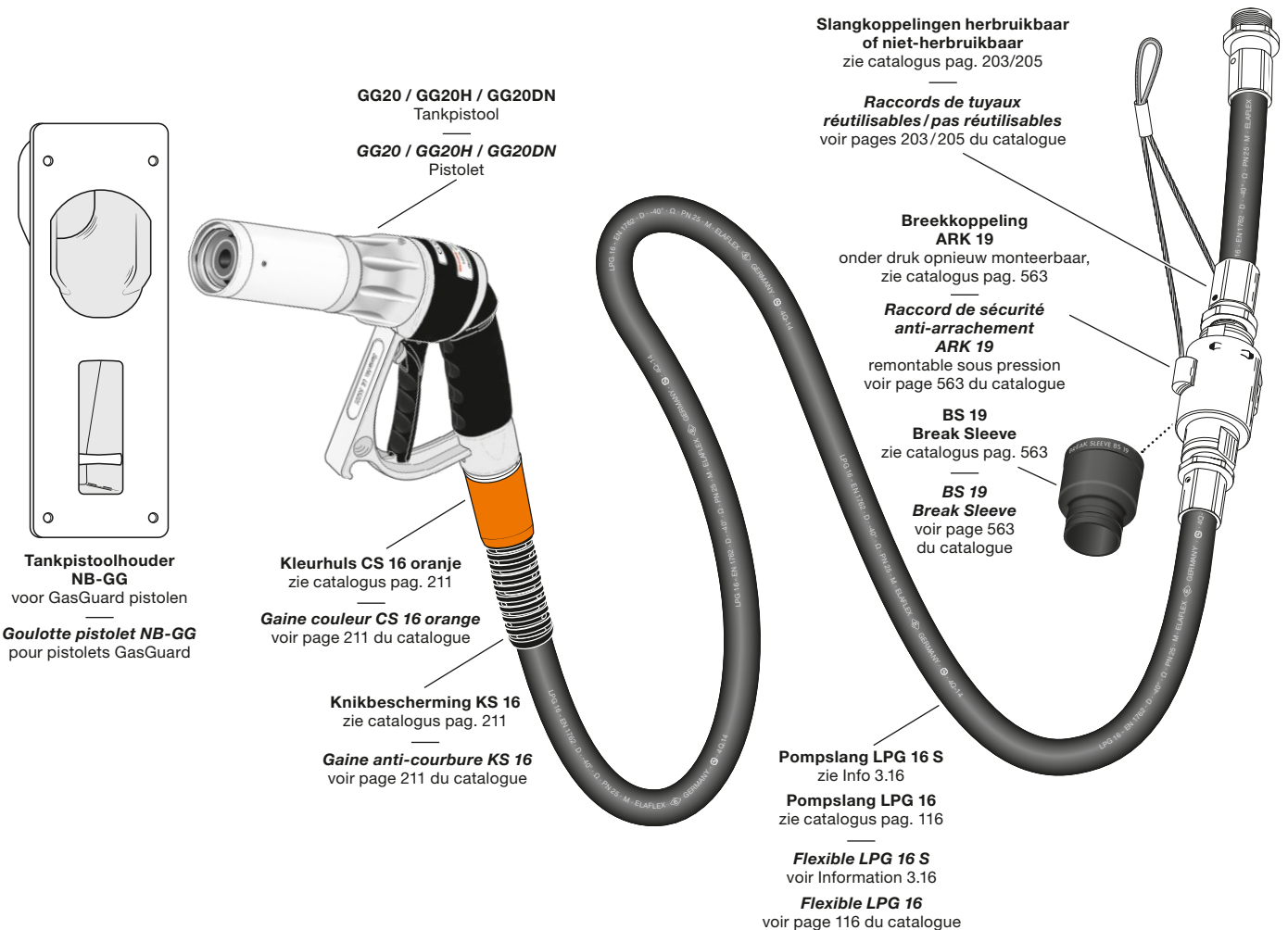
Deze waarden werden bekomen tijdens geregelde laboratoriumtesten door het National Measurement Institute in Sydney/Australië.

Er werd gebruik gemaakt van in de handel verkrijgbare aansluitingen zonder terugslagklep. Er bestaat een brede waaier van aansluitingen/adaptors. Hierbij kunnen afwijkingen van de gemeten waarden optreden.

Ces valeurs ont été déterminées dans un test selon la procédure standard du National Measurement Institute à Sydney/Australie dans des conditions de laboratoire.


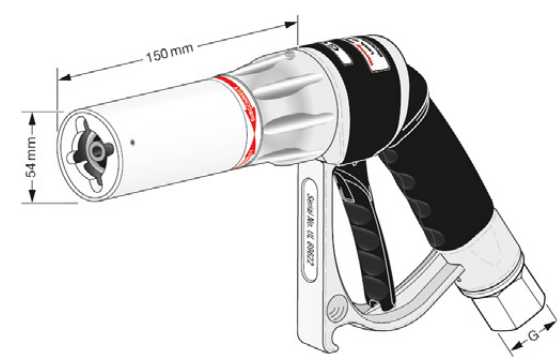
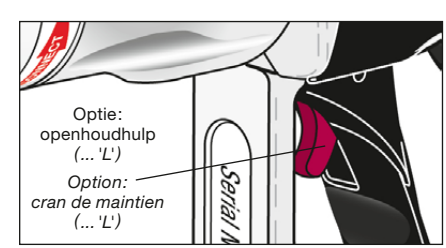
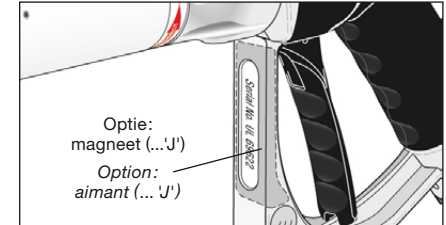
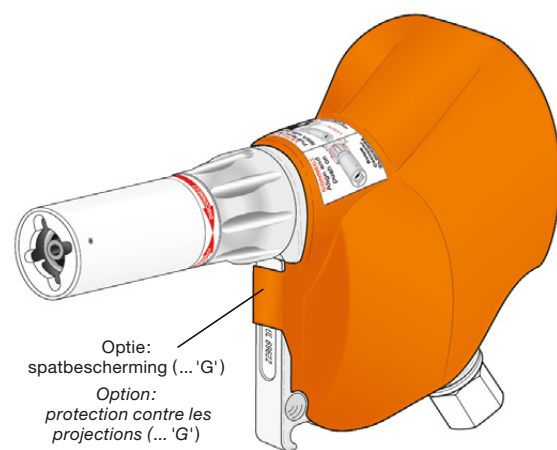

Pour effectuer ces tests, des raccords standards, sans clapet anti-retour ont été utilisés. Dans la pratique, il existe une grande variété de raccords/adaptateurs pour véhicules, utilisés sur le marché, c'est pourquoi, des écarts de mesures peuvent être constatés.

## GG20 & toebehoren voor LPG pompen · GG20 & accessoires pour appareils distributeurs de GPL





ONDER VOORBEHOUD VAN TECHNISCHE WIJZIGINGEN · COPYRIGHT ELAFLEX HIBY · Modifications techniques réservées · Copies et impressions seulement avec notre accord

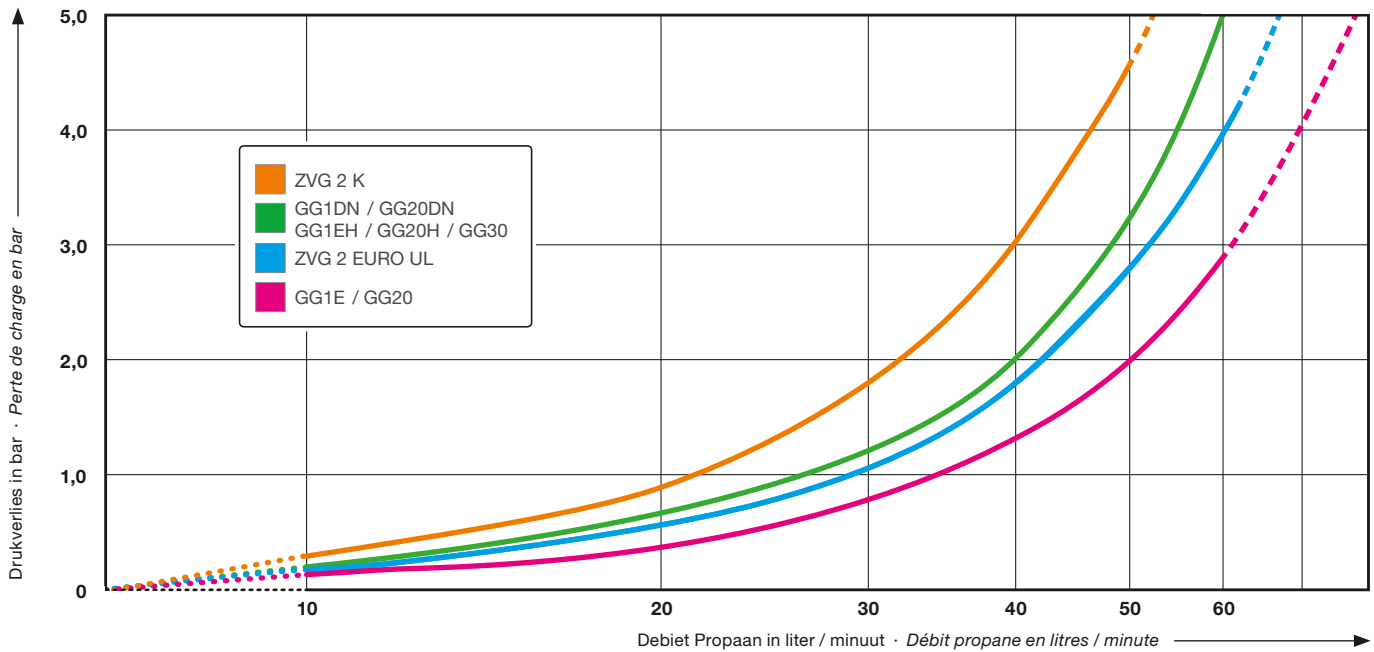
GROEP 5 Groupe	UITVOERING MATERIALEN · GEWICHT <i>Exécution Matériaux · Poids</i> Specificaties	SLANG- AANSLUITING <i>Raccord</i> G	ARTIKEL- CODE <i>Référence</i> Type	
	<p>LPG betankingspistool met bajonet koppeling volgens EN 12806-2003 voor voertuigbetanking en afvullen van mobiele en kleine stationaire tanks met propaan, butaan en hun mengelingen.</p> <p><b>Nieuw:</b> de aansluiting met vier uitsparingen vergemakkelijkt het aankoppelen in de vulopening. De nieuw ontwikkelde aansluiting vermindert het ontspanningsvolume en de mogelijkheid tot spatten bij het afkoppelen. Zelfklevers op het betankingspistool tonen de correcte gebruiksaanwijzing.</p> <p>Debiet tot 60 l/min, zie tabel op keerzijde. Max. werkdruk 25 bar, barstdruk &gt; 100 bar. Temperatuur - 40° tot +110° C.</p> <p><b>Veiligheid:</b> kan enkel geopend worden bij correcte aankoppeling. Het dubbel afdichtingssysteem vermindert de kans op lekken bij beschadigde of afgesleten bajonetaansluitingen.</p> <p>Pistoolhuis aluminium, PVC koudegrip, RVS draaikoppeling, aluminium/RVS koppelingshuls met terugloopbeveiliging. Kleppenzitting verzinkt en gechromieerd staal. Inwendige delen roestvrij staal, POM en PA. Hendel in PA, optionele openhoudhulp rood geëloxeerd aluminium.</p> <p>Dichtingen: LT-NBR, LT-Viton®, PU. Zeef 300 µm van POM.</p> <p>Gewicht: ≈ 1,9 kg Ontspanningsvolume: 2,2 cm<sup>3</sup>.</p> <hr/> <p><i>Pistolet GPL avec connection baïonnette selon EN 12806-2003 pour le remplissage de réservoir de véhicule et le remplissage de petits réservoirs mobiles et stationnaires en propane, butane et leurs mélanges.</i></p> <p><b>Nouveau:</b> la zone avant avec quatre orifices facilite l'accouplement sur les embouts de remplissage. Le nouveau design du bec réduit le volume à la déconnection et minimise la possibilité de projections lors du désaccouplement. Des autocollants sont présents pour fournir à l'utilisateur les informations pour une utilisation correcte.</p> <p><i>Débit jusqu'à 60 l/min, voir au dos. Pression de service max. 25 bar, pression d'éclatement &gt; 100 bar. Plage de température - 40° à + 110° C.</i></p> <p><b>Sécurité:</b> les pistolets ne peuvent distribuer et s'ouvrir que lorsqu'ils ont été connectés mécaniquement en toute sécurité avec le raccord de remplissage. Système de joint double pour une étanchéification améliorée même avec des embouts de remplissage baïonnette usés ou endommagés.</p> <p>Corps aluminium, protection contre le froid PVC, raccord tournant inox, union d'accouplement aluminium/inox avec blocage anti-retour. Corps de soupape acier galvanisé et chromé. Pièces intérieures: acier inoxydable, POM et PA. Levier de commande en PA, cran de maintien aluminium rouge anodisés en option.</p> <p>Joints: LT-NBR, LT-Viton®, PU. Filtre 300 µm/50 mesh en POM. monté en standard.</p> <p>Poids: ≈ 1,9 kg Volume à la déconnection: 2,2 cm<sup>3</sup>.</p>	<p>1/2" NPT IG 1/2" NPT female</p>	<p>GG30.2</p>	<p><b>GG30</b></p>  
	<p>3/4" NPT IG 3/4" NPT female</p>	<p>GG30.3</p>	<p>GG30.3</p>	 
<p><b>GG30 Bijkomende artikelcodes GG30 Opties · Options / Références additionnelles GG30</b></p>				
	<p>Met <b>magneet</b> in de beugel — Avec <b>aimant</b> dans l'étrier</p>	<p>... J</p>	<p>Voor contactloze activatie van de pomp door Reed contacten — Pour la commande sans contact de démarrage des appareils distributeurs par des contacts Reed</p>	
	<p>Met <b>openhoudhulp</b> — Avec <b>cran de maintien</b></p>	<p>... L</p>	<p>Voor het gemakkelijk openhouden van het tankpistool tijdens het tanken — Pour le maintien du levier de gâchette pendant le remplissage du réservoir</p>	
	<p>Met <b>spatbescherming</b> in zacht PVC, oranje — Avec <b>protection anti-projections</b> en PVC tendre, orange</p>	<p>... G</p>	<p>Beschermt de handen tegen vrijkomend gas tijdens het afkoppelen — Protège les mains du gaz qui s'échappe à la déconnection</p>	
<p>2016 Revision 12.2019 NL / FR</p>		<p><b>GasGuard GG30 betankingspistool</b>  GasGuard GG30 Nozzles</p>	<p>571</p>	

## Grafiek voor drukverlies

voor GasGuard LPG-pistolen

## Courbes de perte de charge

pour pistolets GPL GasGuard



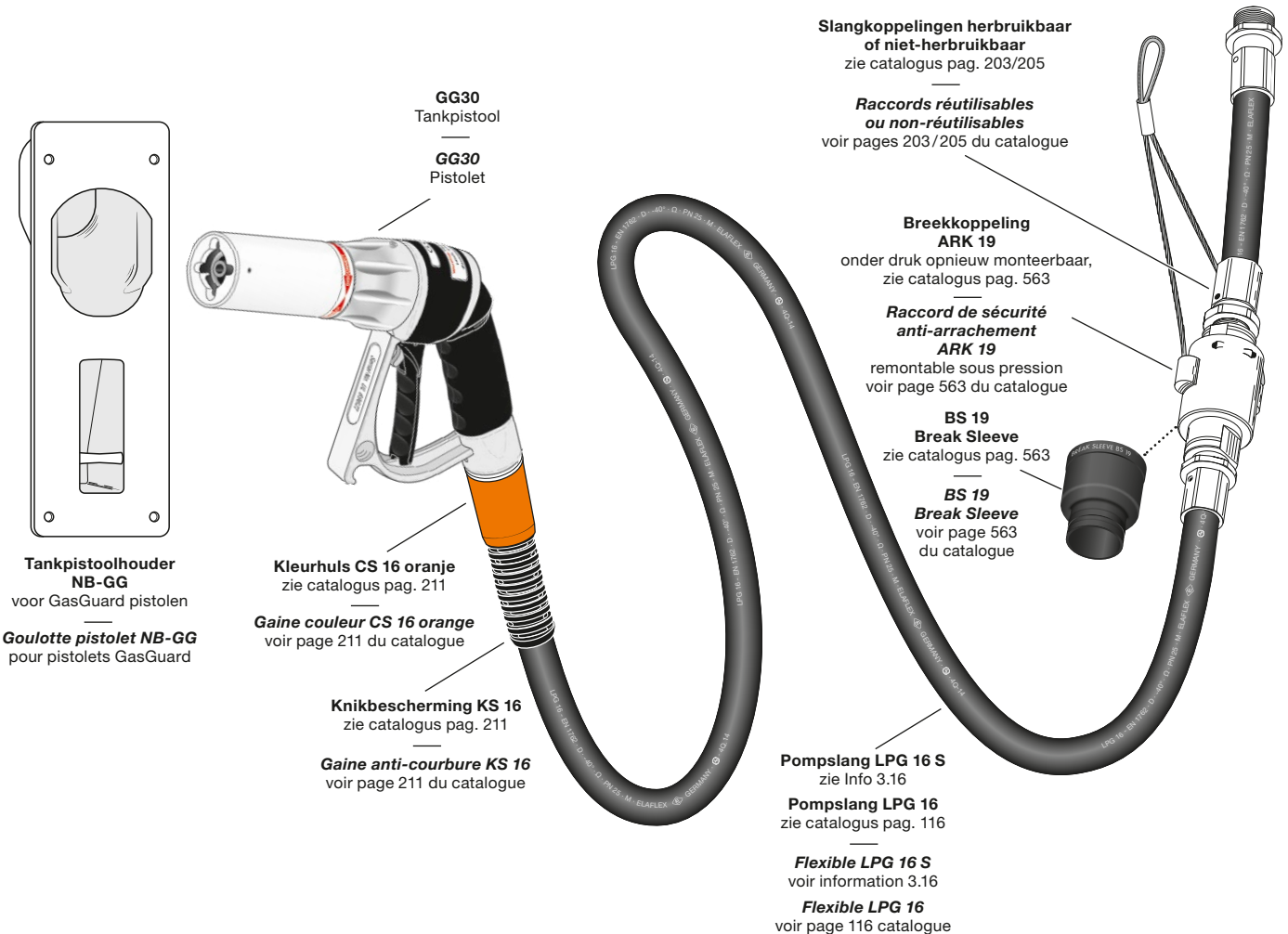
Deze waarden werden bekomen tijdens geregelde laboratoriumtesten door het National Measurement Institute in Sydney/Australië.

Er werd gebruik gemaakt van in de handel verkrijgbare aansluitingen zonder terugslagklep. Er bestaat een brede waaier van aansluitingen/adaptors. Hierbij kunnen afwijkingen van de gemeten waarden optreden.

Ces valeurs ont été déterminées dans un test selon la procédure standard du National Measurement Institute à Sydney/Australie dans des conditions de laboratoire.

Pour effectuer ces tests, des raccords standards, sans clapet anti-retour ont été utilisés. Dans la pratique, il existe une grande variété de raccords/adaptateurs pour véhicules, utilisés sur le marché, c'est pourquoi, des écarts de mesures peuvent être constatés.

## GG30 & toebehoren voor LPG pompen · GG30 & accessoires pour appareils distributeurs de GPL



ONDER VOORBEHOUD VAN TECHNISCHE WIJZIGINGEN · COPYRIGHT ELAFLEX HIBY · Modifications techniques réservées · Copies et impressions seulement avec notre accord

GROEP	UITVOERING · MATERIALEN · GEWICHT TOEPASSINGEN	SLANG- AANSLUITING	ARTIKELCODE
5	Exécution · Matériaux · Poids Domaine d'utilisation	Raccord	Référence
Groupe	Specificaties	G	Type



LPG betankingspistool volgens ISO 19825 voor voertuigbetanking met propaan, butaan en hun mengelingen tot 50 l/min. Werkdruk 25 bar. Testdruk 40 bar. Barstdruk > 100 bar. Temperatuur - 40° tot + 70° Celsius.

**Veiligheidskenmerken:** kan enkel geopend worden wanneer het pistool correct is aangekoppeld. Kan niet geopend worden bij een gekantelde/verkeerde aankoppeling. Bij het afkoppelen zelfstandige ontspanning met minimaal gasverlies – afgewend van de gebruiker. Met openhoudhulp voor tweetraps hendelvergrendeling.

**Opbouw EURO en K (stekeraansluiting):** behuizing aluminium, koudegrip PVC, draaikoppeling EA 820 LT RVS/messing, koppelingshuls RVS, inwendige delen RVS/Delrin/PA, hendel PA. Dichtingen NBR-LT en PU-LT. ZVG 2 K: koppelingsglijder van messing en PA. Eenhandsbediening mogelijk.

**Opmerking:** Standaard uitvoering met openhoudhulp EA 802 voor ZVG 2 EURO UL en ZVG 2 K. ZVG 2 EURO UL Tankpistolen met openhoudhulp volgens UL 125 en UL 567. Ontspanningsvolume: < 1 cm<sup>3</sup>. ZVG 2 EURO UL Gewicht: ≈ 1,41 kg ZVG 2 K Gewicht: ≈ 1,55 kg

*Pistolet GPL selon ISO 19825 pour le remplissage des réservoirs de véhicules avec propane, butane et leurs mélanges jusqu'à 50 l/min. Pression de service 25 bar. Pression d'épreuve 40 bar. Pression d'éclatement > 100 bar. Plage de température - 40° à + 70° Celsius.*

**Caractéristiques de sécurité:** peut uniquement être ouvert lorsqu'il a été connecté en toute sécurité avec le raccord de remplissage. Aucune ouverture possible en cas de couplage de travers ou incomplet. Lors du désaccouplement, la quantité de gaz est minimisée et sa direction de sortie est à l'opposé de l'opérateur. Avec cran de maintien pour un blocage à deux niveaux du levier.

**Versions EURO et K (accouplement automatique en poussant):** Corps aluminium, protection contre le froid PVC, raccord tournant EA 820 LT acier inoxydable/laiton, union d'accouplement acier inoxydable, pièces intérieures acier inoxydable/Delrin/PA, levier de commande PA. Joints NBR-LT et PU-LT. ZVG 2 K: coulisseau d'accouplement en laiton et PA. Utilisation à une main possible.

**Remarque:** version standard livrée avec blocage de gâchette EA 802. Pour ZVG 2 EURO UL et ZVG 2 K. ZVG 2 EURO UL pistolets avec blocage de gâchette conforme à l'homologation UL 125 et UL 567. Volume de détente: < 1 cm<sup>3</sup>. ZVG 2 EURO UL Poids: ≈ 1,41 kg ZVG 2 K Poids: ≈ 1,55 kg

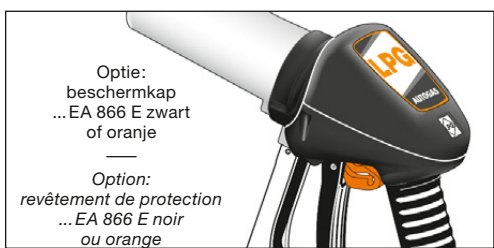
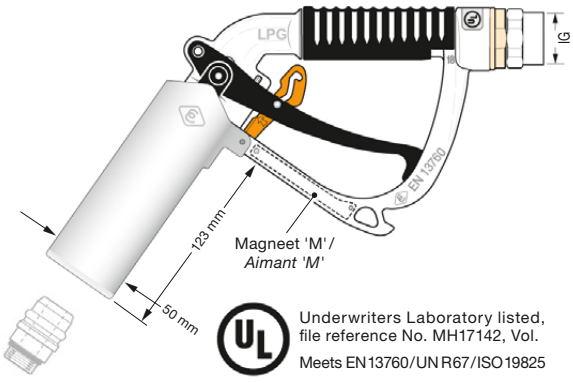
3/4" NPT IG  
3/4" NPT female

ZVG2 EURO UL.3

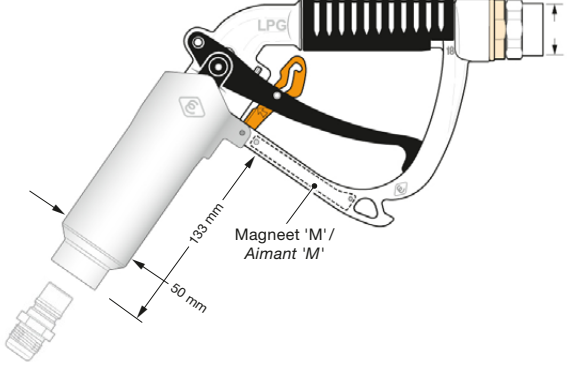
3/4" NPT IG  
3/4" NPT female

ZVG2 K.3

### ZVG 2 EURO UL



### ZVG 2 K



#### Bijkomende artikelcodes · Types / Références supplémentaires

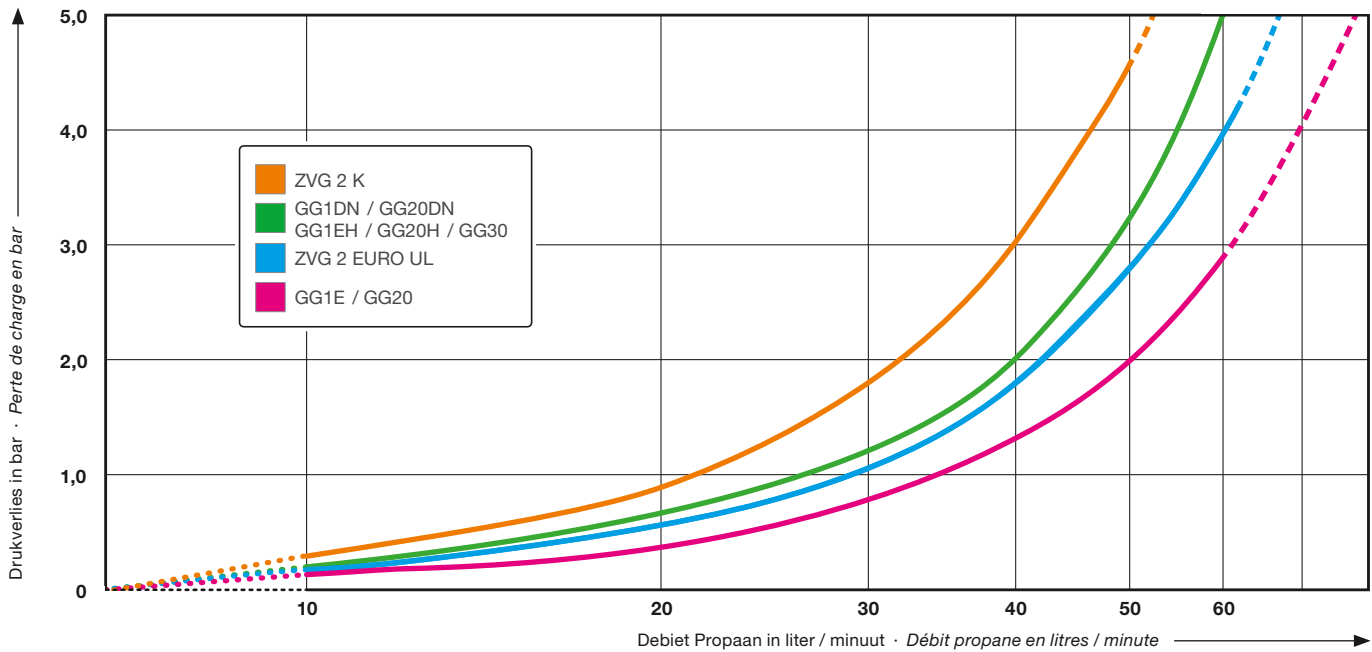
Met <b>magneet</b> in de beugel — Avec <b>aimant</b> dans l'étrier	... M	Voor contactloze activatie van de pomp door Reed contacten — Pour la commande sans contact de démarrage des appareils distributeurs par des contacts Reed
Met <b>beschermkap zwart</b> — Avec <b>revêtement de protection noir</b>	... EA 866 E zwart ... EA 866 E noir	Met brandstofmarkering volgens EN 16942 en grote advertentieruimte. Materiaal: PU / PA, weer en vormvast Verdere details zie informatie 4.17
Met <b>beschermkap oranje</b> — Avec <b>revêtement de protection orange</b>	... EA 866 E oranje ... EA 866 E orange	Avec identification du carburant selon EN 16942 et grande surface publicitaire. Matériaux: PU / PA, résistant aux intempéries et à la déformation. Autres détails, voir l'information 4.17.

## Grafiek voor drukverlies

voor GasGuard LPG-pistolen

## Courbes de perte de charge

pour pistolets GPL GasGuard



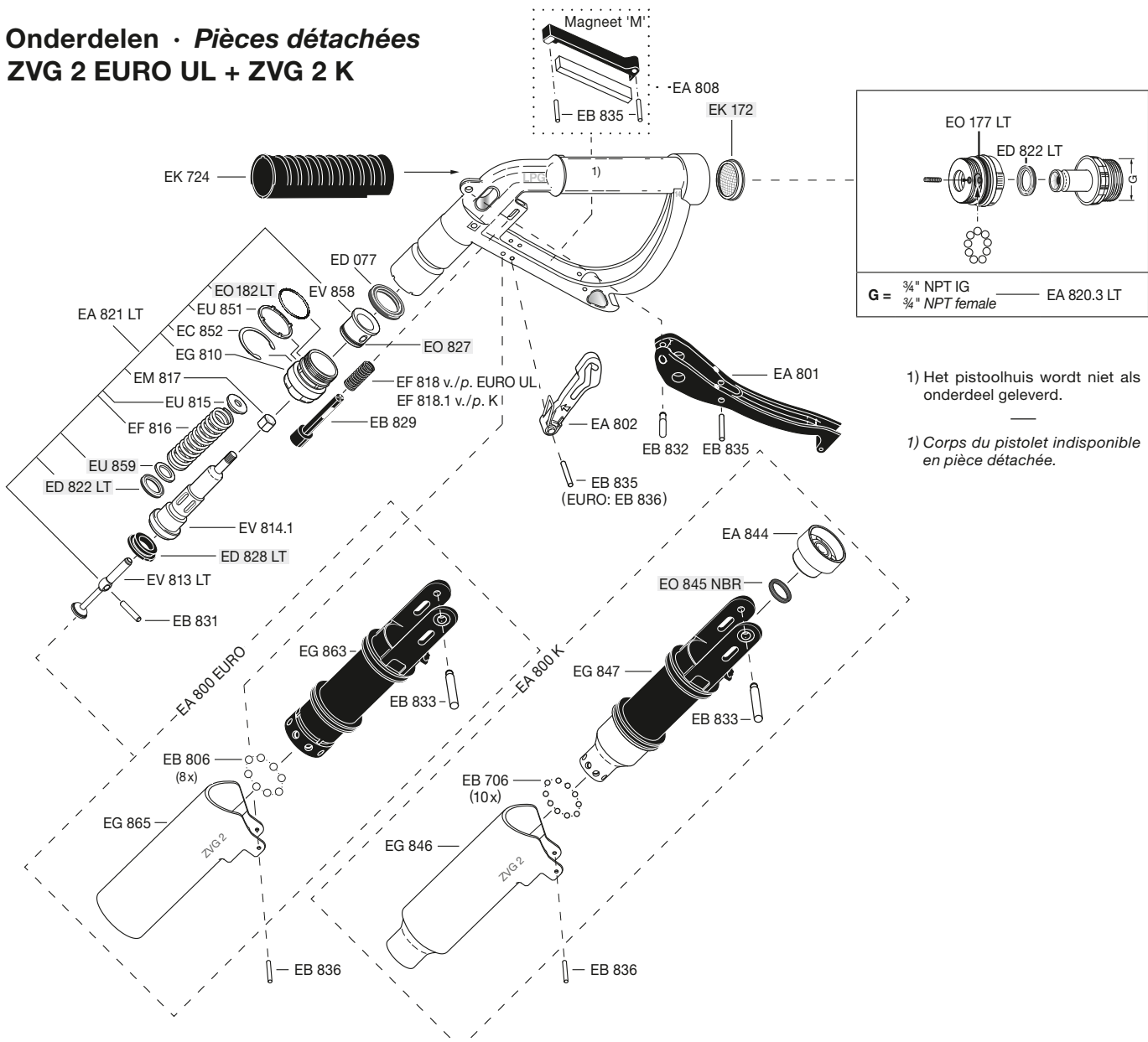
Deze waarden werden bekomen tijdens gereguleerde laboratoriumtesten door het National Measurement Institute in Sydney/Australië.

Er werd gebruik gemaakt van in de handel verkrijgbare aansluitingen zonder terugslagklep. Er bestaat een brede waaier van aansluitingen/adaptors. Hierbij kunnen afwijkingen van de gemeten waarden optreden.

Ces valeurs ont été déterminées dans un test selon la procédure standard du National Measurement Institute à Sydney/Australie dans des conditions de laboratoire.

Pour effectuer ces tests, des raccords standards, sans clapet anti-retour ont été utilisés. Dans la pratique, il existe une grande variété de raccords/adaptateurs pour véhicules, utilisés sur le marché, c'est pourquoi, des écarts de mesures peuvent être constatés.

## Onderdelen · Pièces détachées ZVG 2 EURO UL + ZVG 2 K



1) Het pistoolhuis wordt niet als onderdeel geleverd.

1) Corps du pistolet indisponible en pièce détachée.