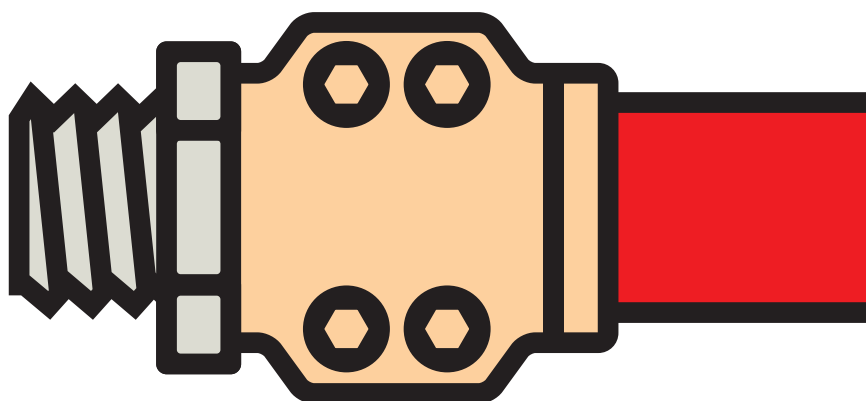
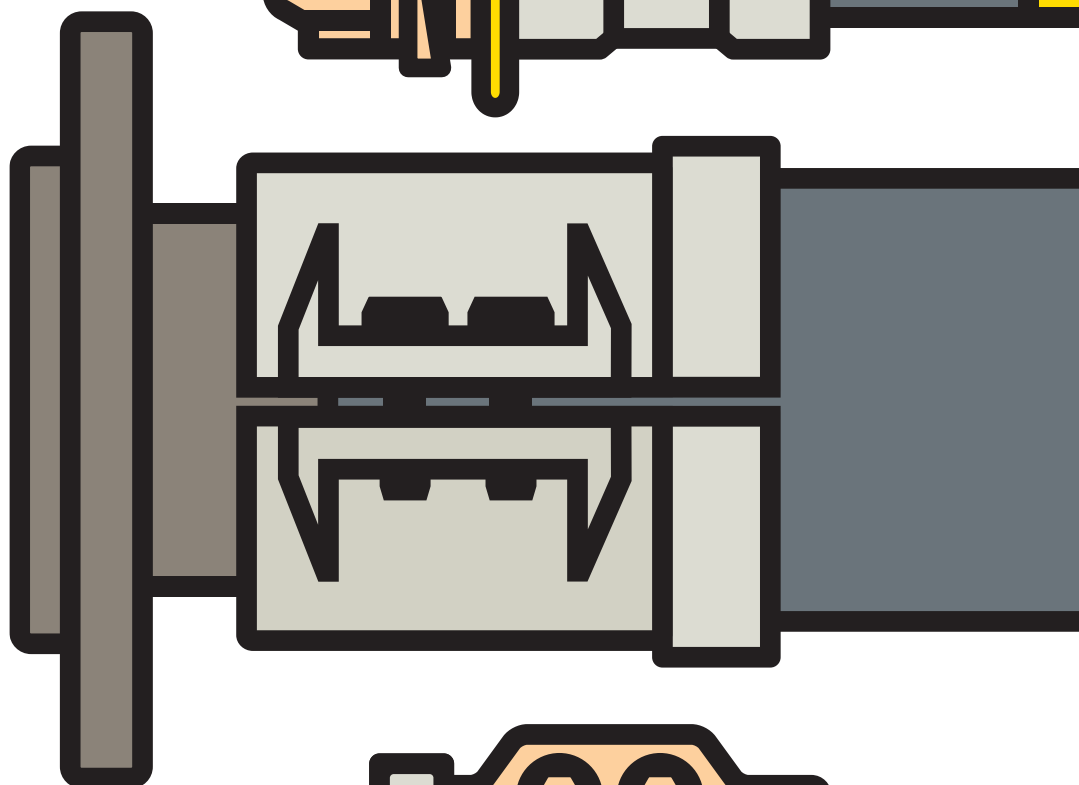
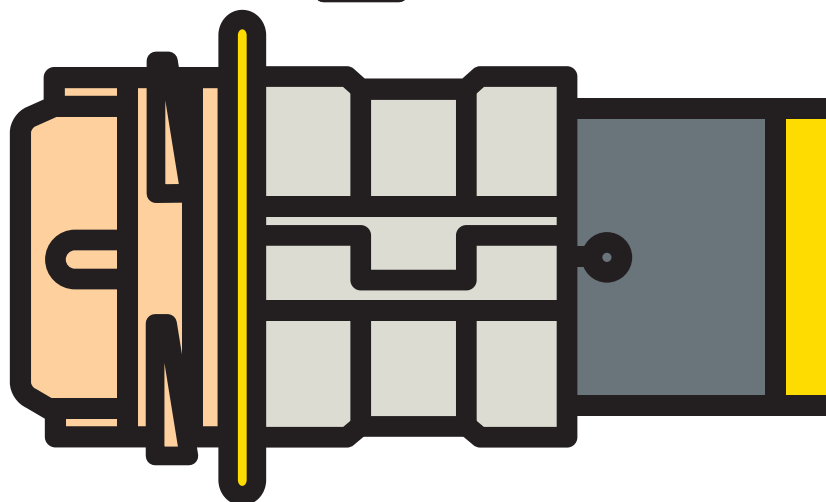
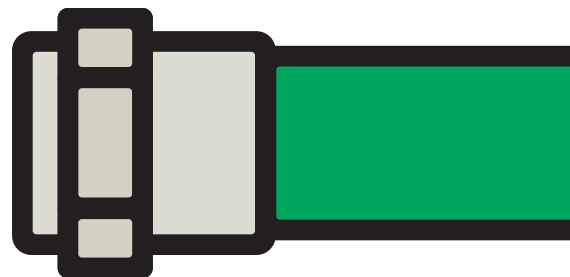


Slang-

2

# koppelingen

*Raccords pour flexibles*



**ELAFLEX**



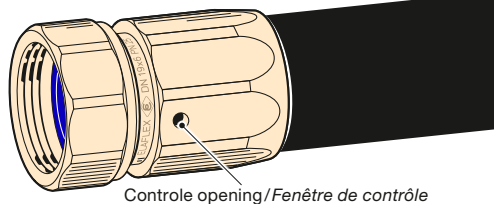
ONDER VOORBEHOUD VAN TECHNISCHE WILZIGINGEN · MODIFICATIONS TECHNIQUES RÉSERVÉES · Copies et impressions seulement avec notre accord · Copyright ELAFLEX

GROEP 2 Section	GE- WICHT Poids ≈ kg	VOOR SLANGDIAMETER Diamètre Nominal			DRAAD TYPE + AFMETING Filetage Type + Dimension IG	ARTIKELCODE Référence Type
		ID mm	ID in.	OD mm		
<p><sup>1)</sup> voor slangtype LC-Mix, pagina 111 / pour le type de flexible LC-Mix, page 111  <sup>2)</sup> Pilaar RVS, moer + huls messing verchroomd / Embout inox, écrou et douille laiton chromés</p>	0,12	13	1/2"	22	G 1/2 (BSP)	M 13-1/2"
	0,13				G 3/4 (BSP)	M 13-3/4"
	0,14				G 1 (BSP)	M 13-1"
	0,13	16	5/8"	26	G 5/8 (BSP)	M 16-5/8"
	0,14				G 3/4 (BSP)	M 16-3/4"
	0,15				G 1 (BSP)	M 16-1"
	0,17				M 30 x 1,5 links gauche	M 16-30 LPG
	0,14	19	3/4"	27	G 3/4 (BSP)	M 19-3/4" LC <sup>1)</sup>
	0,17				G 1 (BSP)	M 19-1" LC <sup>1)</sup>
	0,17	19	3/4"	31	G 3/4 (BSP)	M 19-3/4"
	0,18				G 1 (BSP)	M 19-1"
	0,20				M 30 x 1,5 links gauche	M 19-30 LPG
	0,28	25	1"	34	G 1 (BSP)	M 25-1" LC <sup>1)</sup>
	0,23	25	1"	37	G 1 (BSP)	M 25-1"
	0,27				G 1 1/4 (BSP)	M 25-1 1/4"
	0,29				G 1 1/2 (BSP)	M 25-1 1/2"
	0,12	13	1/2"	22	G 1/2 (BSP)	M 13-1/2" cr
	0,13				G 3/4 (BSP)	M 13-3/4" cr
	0,14	16	5/8"	26	G 3/4 (BSP)	M 16-3/4" cr
	0,15				G 1 (BSP)	M 16-1" cr
	0,17	19	3/4"	31	G 3/4 (BSP)	M 19-3/4" cr
	0,18				G 1 (BSP)	M 19-1" cr
	0,20	21	7/8"	31	G 1 (BSP)	M 21-1" cr
	0,23	25	1"	37	G 1 (BSP)	M 25-1" cr
	0,27				G 1 1/4 (BSP)	M 25-1 1/4" cr
	0,12	13	1/2"	22	G 1/2 (BSP)	M 13-1/2" SS
	0,13				G 3/4 (BSP)	M 13-3/4" SS
	0,14	16	5/8"	26	G 1 (BSP)	M 16-1" SS
	0,14				G 1 (BSP)	M 16-1" AdBlue <sup>2)</sup>
0,17	19	3/4"	31	G 3/4 (BSP)	M 19-3/4" SS	
0,18				G 1 (BSP)	M 19-1" SS	
0,20	21	7/8"	31	G 1 (BSP)	(M 21-1" AdBlue) <sup>2)</sup>	
0,23	25	1"	37	G 1 (BSP)	M 25-1" SS	
0,27				G 1 1/4 (BSP)	M 25-1 1/4" SS	
0,15	16	5/8"	26	G 3/4 (BSP)	M 16-3/4" NR	
0,16				G 1 (BSP)	M 16-1" NR	
0,09	21	7/8"	31	G 1 (BSP)	M 21-1" NR	
0,23	25	1"	37	G 1 (BSP)	M 25-1" NR	
0,15	16	5/8"	26	G 3/4 (BSP)	M 16-3/4" NR cr <sup>4)</sup>	
0,16				G 1 (BSP)	M 16-1" NR cr <sup>4)</sup>	
0,09	19	3/4"	31	G 1 (BSP)	M 19-1" NR cr <sup>3)</sup>	
0,09	21	7/8"	31	G 1 (BSP)	M 21-1" NR cr <sup>3)</sup>	
0,23	25	1"	37	G 1 (BSP)	M 25-1" NR cr <sup>4)</sup>	
<p><sup>3)</sup> Pilaar + huls aluminium, niet verchroomd / Embout et douille en alu, non chromés  <sup>4)</sup> Moer + huls verchroomd / Écrou et douille chromés</p>						



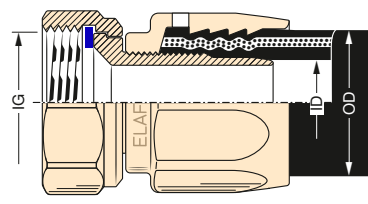
Vrouwelijke koppeling met schroefhuls, geschikt voor zelf-montage. Voldoet aan EN 14424 en Duitse legernorm VG 95951. Nominale druk tot 25 bar. Chemische bestendigheid zie pagina 250.

Raccords femelles à douille, montage aisé. Conforme EN 14424 et norme de l'armée allemande VG 95951. Pression nominale 25 bar. Résistance chimique voir page 250.

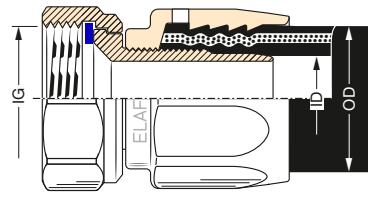


Controle opening / Fenêtre de contrôle

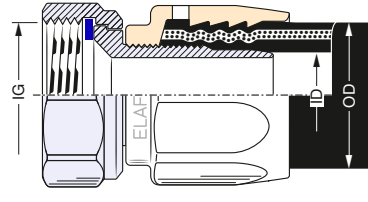
Slangpilaar, huls en moer in messing. Dichting polyurethaan  
**Type M**  
 Raccord femelle, douille et écrou en laiton. Joint en polyuréthane



Uitvoering zoals type M, maar moer en huls verchroomd. Dichting polyurethaan  
**Type M-cr**  
 Exécution comme le type M, avec écrou et douille chromés. Joint en polyuréthane



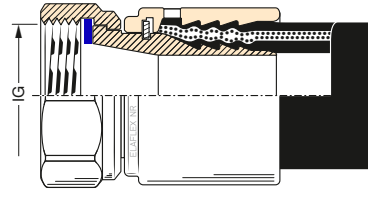
Slangpilaar in 1.4571. Moer in 1.4571 (1.4408). Huls in messing verchroomd. PTFE dichting  
**Type M-SS**  
 Raccord femelle en inox 1.4571. Écrou en inox 1.4571 (1.4408). Douille en laiton chromé. Joint PTFE



G = Draad conform EN ISO 228  
 G = filetage conforme EN ISO 228

Fabrieksgemonteerde vrouwelijke hulskoppeling, **niet** demonteerbaar. Afmetingen conform EN 14424. Nominale druk 25 bar. Levering enkele als volledig gemonteerde slangassemblage, want de montage vereist een speciale machine.

Slangpilaar, moer en huls in messing. Dichting polyurethaan  
**Type M-NR**  
 Raccord femelle, écrou et douille en laiton. Joint en polyuréthane

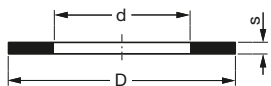


Raccord femelle **non** démontable, monté en usine. Raccordement selon EN 14424. Pression nominale 25 bar. Livré uniquement assemblé au tuyau car une machine spéciale est nécessaire pour le montage.

# Speciale uitvoeringen + toebehoren · Exécutions spéciales et accessoires

1

**Vervangdichtingen**  
voor vrouwelijke koppelingen

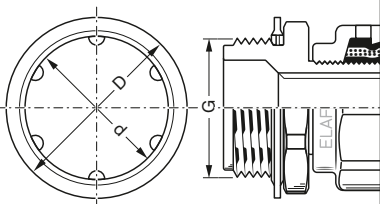


**Joints de rechange**  
pour raccords femelles

VOOR pour	D mm	d mm	s mm	MATERIAAL Matériau	ARTIKELCODE Référence
G 1/2"	20	13	2	Polyurethaan/Polyuréthane	VD 20/13
				PTFE	TD 20/13
W 21,8 x 1/4" links	22	12	2	Polyurethaan/Polyuréthane	VD 22/12
G 5/8"	23	16	2	Polyurethaan/Polyuréthane	VD 23/16
G 3/4"	26	19	2	Polyurethaan/Polyuréthane	VD 26/19
				Thermopac	HBD 26/19
				PTFE	TD 26/19
M 30 x 1,5	30	21	2	Polyurethaan/Polyuréthane	VD 30/21
G 1"	33	24	2	Polyurethaan/Polyuréthane	VD 33/24
				Thermopac	HBD 33/24
				PTFE	TD 33/24
G 1 1/4"	42	28	2	Polyurethaan/Polyuréthane	VD 42/34
				Thermopac	HBD 42/34
				PTFE	TD 42/34

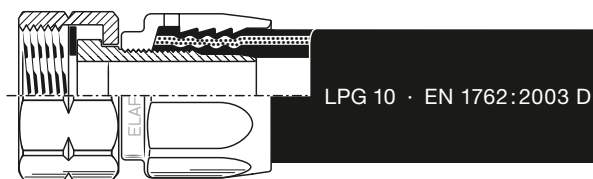
Speciale dichting **NYD** in polyamide, voor **mannelijke** koppeling met achterliggende dichting. Wordt gebruikt bij koppelingen met vlakdichtende draad wanneer in het vrouwelijke gedeelte geen betrouwbare afdichting mogelijk is.

D mm	d mm	G	ARTIKELCODE Référence
34,8	28,5	3/4	NYD 3/4"
42,5	35,0	1	NYD 1"



**Joint spécial NYD** en polyamide, pour raccord **mâle**, avec gorge arrière. S'utilise lorsque l'étanchéité ne peut pas être assurée côté écrou sur les connexions filetées à joint plat.

Speciale uitvoering voor LPG 10 slangen voor LPG wagens, schroefhulsmontage, volledig in messing met moer W10-21,8 x 1/4" LH Ms links met Vulkollandichting VD 22 / 12



**Exécution spéciale pour flexible GPL 10 pour chariots à gaz liquéfié, avec douille à visser complètement en laiton, écrou W 10-W 21,8 x 1/4" LH Ms pas à gauche et joint plat D 22/12 en vulkolan**

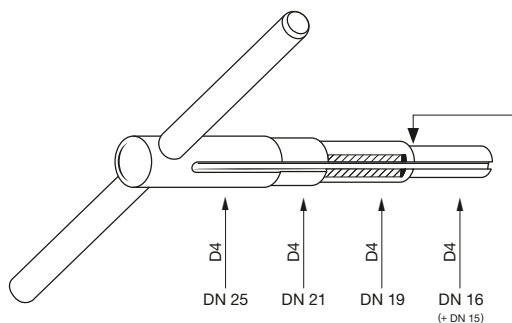
## Steeksleutel EW 15 / 25

Voor montage van herbruikbare schroefkoppelingen DN 16 – 25. In galvaniseerd staal.

D 1 mm	D 2 mm	D 3 mm	D 4 mm	ARTIKELCODE Référence
DN 16	DN 19	DN 21	DN 25	EW – 15/25

## Clé de montage EW 15 / 25

Pour le montage des raccords à douille réutilisables DN 16 – DN 25. En acier galvanisé.



Gereedschap voor demontage van oude conische pilaren ZV 201/203

Clé spéciale pour le démontage des anciens embouts coniques ZV 201/203

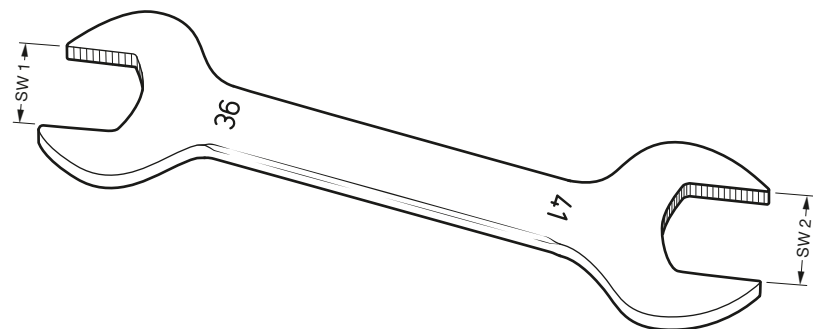
## Dubbele platte sleutel

in gereedschapsstaal, voor ZVA-tankpistolen en ELAFLEX-slangkoppelingen

SW 1 mm	SW 2 mm	ARTIKELCODE Référence
36	41	EW – M 36/41
41	46	EW – M 41/46

## Double clé plate

en acier carbone, pour pistolets ZVA et raccords de flexibles ELAFLEX



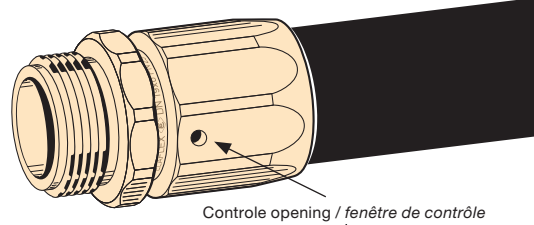
ONDER VOORBEHOUD VAN TECHNISCHE WIJZIGINGEN · COPYRIGHT ELAFLEX · Modifications techniques réservées · Copies et impressions seulement avec notre accord.

GROEP 2 Groupe	GE- WICHT Poids Approx. ≈ kg	VOOR SLANGDIAMETER Pour Diamètre Flexible			DRAAD TYPE + AFMETING Filetage Type + Dimension AG	ARTIKEL- CODE Référence Type
		ID mm	ID in.	OD mm		
Type V	0,11	13	1/2"	22	G 1/2 (BSP)	V 13-1/2"
	0,12				1/2" NPT (API)	V 13-1/2" NPT
	0,15	16	5/8"	26	G 3/4 (BSP)	V 16-3/4"
	0,16				3/4" DIN EN 10226-1 (BSPT)	V 16-3/4" BSPT
	0,16				3/4" NPT (API)	V 16-3/4" NPT
	0,17				G 1 (BSP)	V 16-1"
	0,17	19	3/4"	31	1" DIN EN 10226-1 (BSPT)	V 16-1" BSPT
	0,17				G 3/4 (BSP)	V 19-3/4"
	0,17				3/4" DIN EN 10226-1 (BSPT)	V 19-3/4" BSPT
	0,17				3/4" NPT (API)	V 19-3/4" NPT
	0,20	19	3/4"	27	G 1 (BSP)	V 19-1"
	0,20				1" DIN EN 10226-1 (BSPT)	V 19-1" BSPT
	0,14				G 3/4 (BSP)	V 19-3/4" LC
	0,17				G 1 (BSP)	V 19-1" LC
	0,21	21	7/8"	31	G 1 (BSP)	V 21-1"
	0,24	25	1"	37	G 1 (BSP)	V 25-1"
	0,25				1" DIN EN 10226-1 (BSPT)	V 25-1" BSPT
	0,25				1" NPT (API)	V 25-1" NPT
	0,30				G 1 1/4 (BSP)	V 25-1 1/4"
	0,22	25	1"	34	G 1 (BSP)	V 25-1" LC
0,23	1" NPT (API)				V 25-1" NPT LC	
0,36	G 1 1/4 (BSP)				V 25-1 1/4" LC	
0,15	16				5/8"	26
0,16		3/4" DIN EN 10226-1 (BSPT)	V 16-3/4" BSPT cr			
0,16		3/4" NPT (API)	V 16-3/4" NPT cr			
0,17		G 1 (BSP)	V 16-1" cr			
0,17	19	3/4"	31	1" DIN EN 10226-1 (BSPT)	V 16-1" BSPT cr	
0,17				G 3/4 (BSP)	V 19-3/4" cr	
0,17				3/4" DIN EN 10226-1 (BSPT)	V 19-3/4" BSPT cr	
0,17				3/4" NPT (API)	V 19-3/4" NPT cr	
0,20	21	7/8"	31	G 1 (BSP)	V 19-1" cr	
0,21				1" DIN EN 10226-1 (BSPT)	V 19-1" BSPT cr	
0,21				G 1 (BSP)	V 21-1" cr	
0,24				G 1 (BSP)	V 25-1" cr	
0,25	25	1"	37	1" DIN EN 10226-1 (BSPT)	V 25-1" BSPT cr	
0,25				1" NPT (API)	V 25-1" NPT cr	
0,11	13	1/2"	22	G 1/2 (BSP)	V 13-1/2" SS	
0,12				1/2" NPT (API)	V 13-1/2" NPT SS	
0,14	16	5/8"	26	G 5/8 (BSP)	V 16-5/8" SS	
0,15				G 3/4 (BSP)	V 16-3/4" SS	
0,16				3/4" NPT (API)	V 16-3/4" NPT SS	
0,17				G 3/4 (BSP)	V 19-3/4" SS	
0,17	19	3/4"	31	3/4" NPT (API)	V 19-3/4" NPT SS	
0,20				G 1 (BSP)	V 19-1" SS	
0,24				G 1 (BSP)	V 25-1" SS	
0,25				25	1"	37
0,27	G 1 1/4 (BSP)	V 25-1 1/4" SS				
0,15	16	5/8"	26	G 3/4 (BSP)	V 16-3/4" NR	
0,16				3/4" DIN EN 10226-1 (BSPT)	V 16-3/4" BSPT NR	
0,17				G 1 (BSP)	V 16-1" NR	
0,24	25	1"	37	G 1 (BSP)	V 25-1" NR	
0,15	16	5/8"	26	G 3/4 (BSP)	V 16-3/4" NR cr	
0,16				3/4" DIN EN 10226-1 (BSPT)	V 16-3/4" BSPT NR cr	
0,17				G 1 (BSP)	V 16-1" NR cr	
0,24				G 1 (BSP)	V 25-1" NR cr	



Mannelijke koppeling met schroefhuls - kan ter plaatse gemonteerd worden. Conform DIN EN 14424 en Duitse norm VG 95951. Nominale druk tot 25 bar. Chemische bestendigheid, zie pag. 250.

Raccord à douille à embout mâle, montage aisée. Conforme à la norme DIN EN 14424 et la norme allemande VG 95951. Pression nominale 25 bar. Résistance chimique, voir page 250.

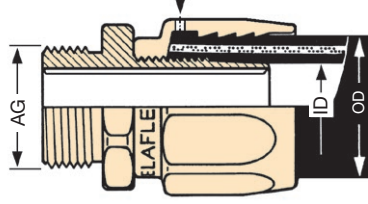


Controle opening / fenêtre de contrôle

Slangpilaar en huls  
messing, blank  
gebeitst

**Type V**

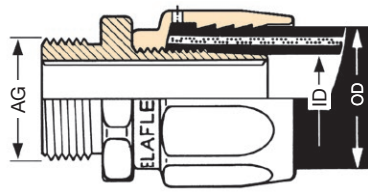
Embout et douille  
en laiton



Slangpilaar en huls  
messing, blank  
verchroomd.

**Type V-cr**

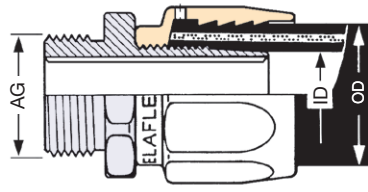
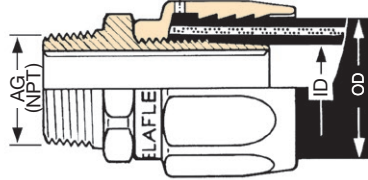
Embout et douille  
en laiton chromé.



Slangpilaar RVS  
1.4571. Huls  
messing blank  
verchroomd.

**Type V-SS**

Embout en inox  
1.4571. Douille en  
laiton chromé.



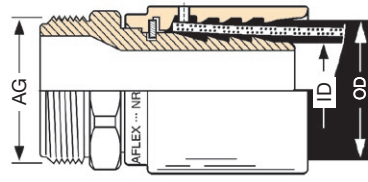
G = Draad volgens EN ISO 228  
G = Filetage selon EN ISO 228

Fabrieksgemonteerde mannelijke koppeling, **niet** demonteerbaar.

Slangpilaar en huls  
messing.  
(cr = verchroomd)

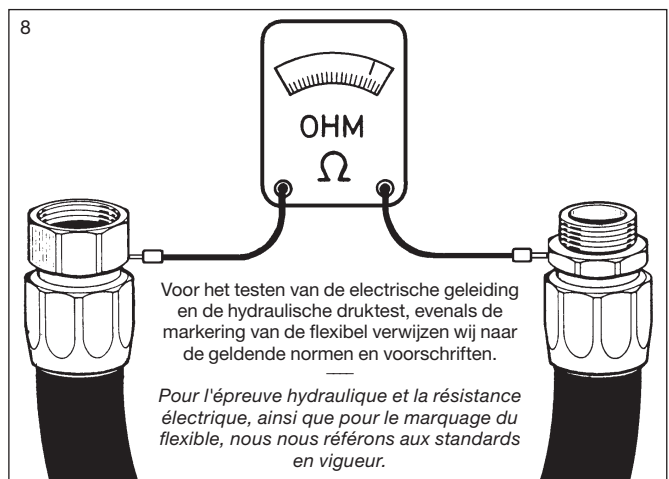
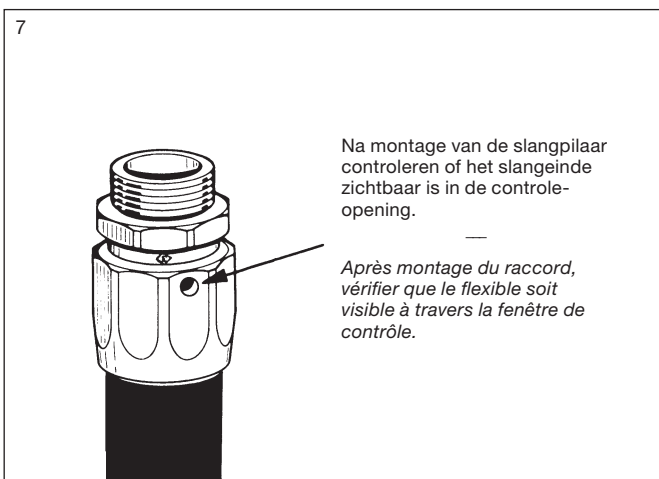
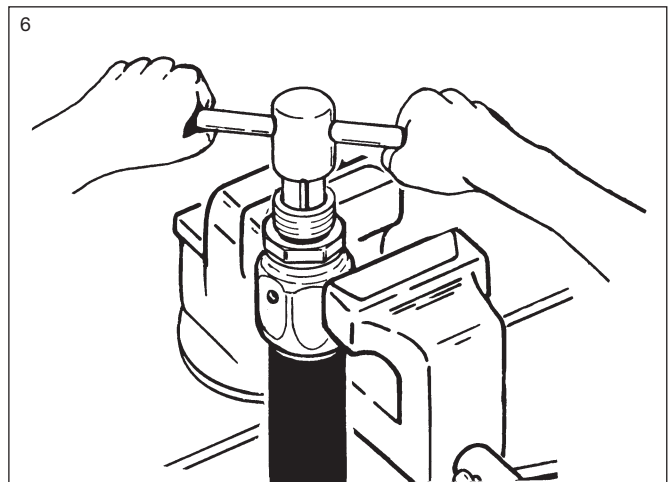
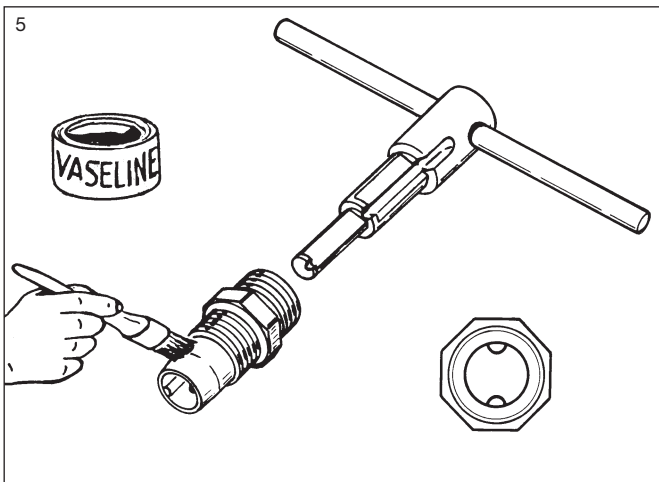
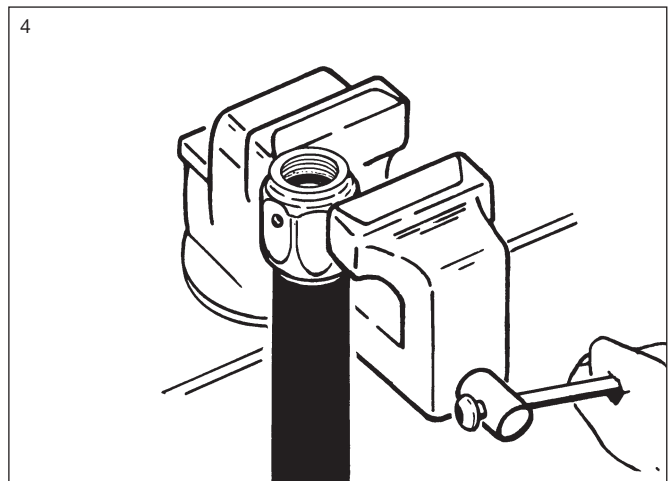
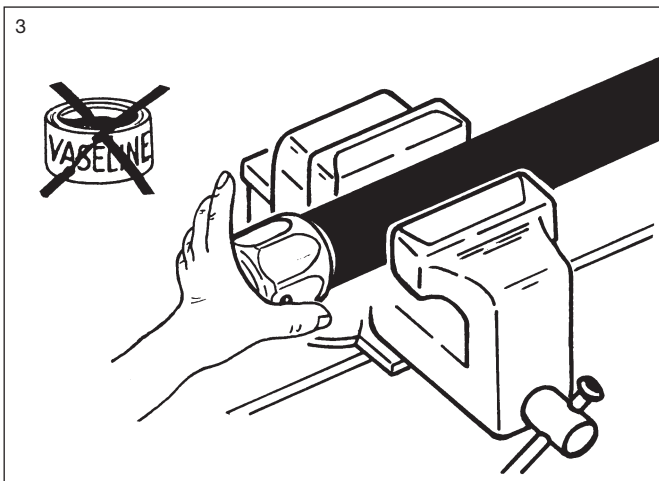
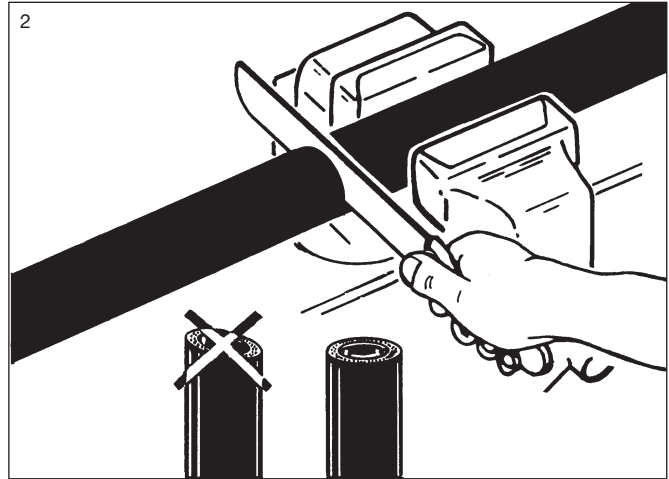
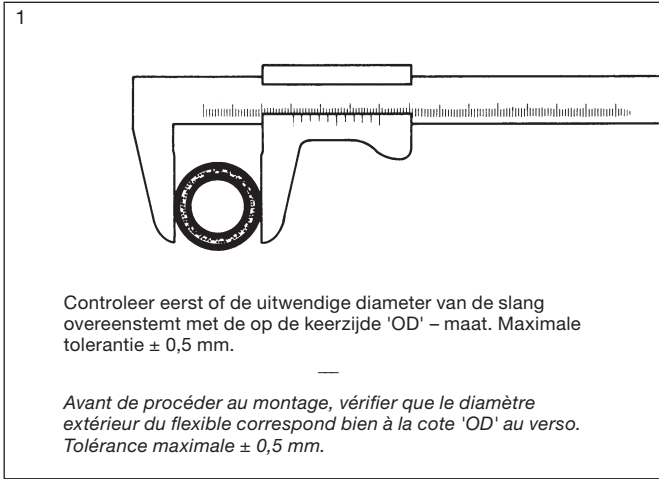
**Type V-NR**

Embout et douille  
en laiton (cr = chromé)


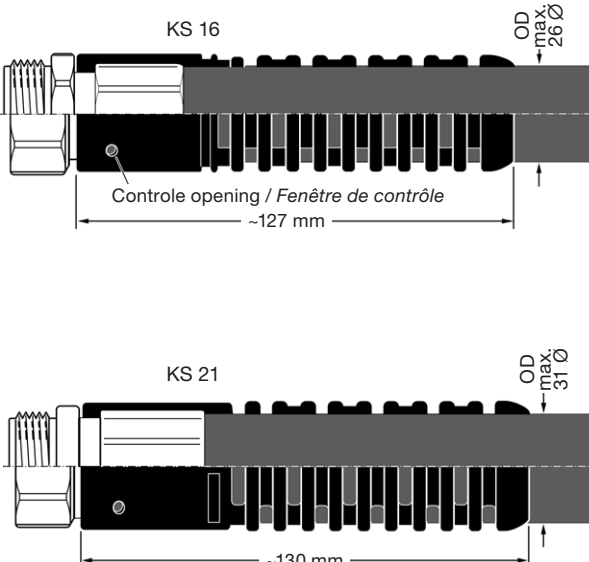
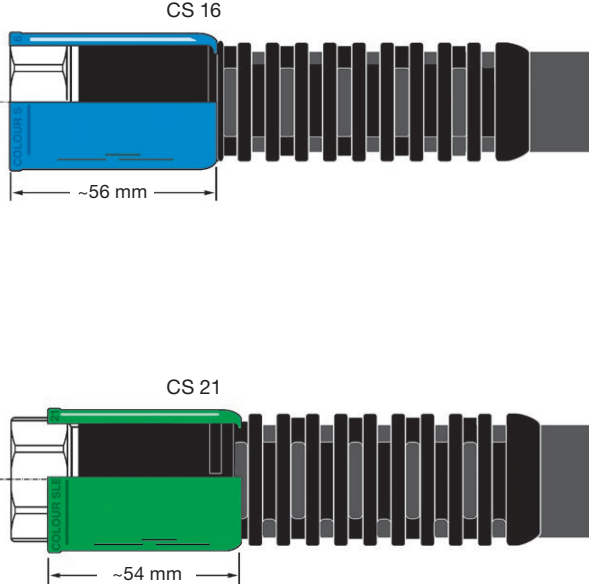
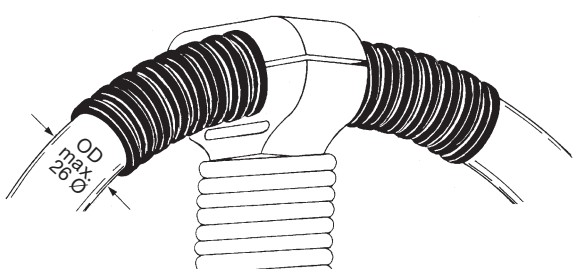


Raccord mâle, **non** démontable, monté en usine.

## Montage van schroefkoppelingen · Montage des raccords à douille



ONDER VOORBEHOUD VAN TECHNISCHE WIJZIGINGEN · COPYRIGHT ELAFLEX · Modifications techniques réservées · Copies et impressions seulement avec notre accord.

<p>GROEP 2 Section</p>	<p>UITVOERING · MATERIALEN TOEPASSINGEN <i>Applications · Matériaux</i></p>	<p>VOOR <i>Pour</i></p>	<p>ARTIKEL- CODE <i>Référence</i>  Type</p>	
	<p><b>KNIKBESCHERMING KS</b> in koudeflexibel polyurethaan. Effectieve versterking van het slangedeelte vlak achter de koppeling dat het sterkst onderhevig is aan veelvuldig buigen.</p> <p><b>De KS moet voor de montage van de slang-koppelingen aangebracht worden.</b></p> <p><b>MANCHON DE PROTECTION KS</b> en polyuréthane, flexible à basse température. Protection efficace par renforcement de la partie de flexible fortement sollicité juste derrière le raccord.</p> <p><b>Le KS doit être installé avant le montage des raccords.</b></p>	<p>Slang / Flexible DN 16 OD max. 26 Ø</p>	<p>KS 16 <i>zwart / noir</i></p> <p>Speciale kleuren op aanvraag — <i>Autres couleurs sur demande</i></p>	<p><b>Type KS</b></p> 
	<p><b>KLEURHULS</b> in koudeflexibel polyurethaan. Slijt- en kleurvaste marking als herkenning van brandstof of maatschappij. De <b>CS</b> wordt over de knikbescherming <b>KS</b> geschoven tot ze vastklikt. <b>Ze kan na de montage van de koppelingen ge(de) monteerd worden.</b></p> <p>Mogelijkheid tot bedrukking met reclame- of waarschuwingsteksten (zie keerzijde).</p> <p><b>GAINE D'IDENTIFICATION CS</b> en polyuréthane. Durable, flexible à basse température et couleur stable. Identification du type de carburant ou compagnie.</p> <p><b>La gaine CS se glisse par dessus le manchon KS jusqu'à l'accrochage dans la première rainure. Le CS peut se monter et se démonter ultérieurement.</b></p> <p><b>Possibilité d'impression d'une publicité ou d'un avertissement (voir au verso).</b></p>	<p>KS 16</p>	<p>zwart blauw groen geel rood oranje speciale kleuren</p> <p>CS 16</p> <p><i>noir bleu vert jaune rouge orange autres couleurs</i></p>	<p><b>Type CS</b></p> 
	<p><b>KNIKBESCHERMING VOOR VEERMAS- TEN KTFM</b> met lengtesleuf in koudeflexibel polyurethaan, donkergrijs. Kan achteraf ge(de)monteerd worden.</p> <p><b>MANCHON DE PROTECTION KTFM</b> avec fente longitudinale en polyuréthane. Flexible à basse température, gris foncé. Adapté pour montage ou démontage ultérieur.</p>	<p>Slang / Flexible DN 16</p>	<p>KTFM 15</p>	<p><b>Type KTFM</b></p> 
<p>2004 Revision 8.2012 NL / FR</p>	<p><b>Slangen beschermen – voor een optimale levensduur</b> <b>Protection des flexibles – durée de vie maximale</b></p>			<p><b>Knikbescherming en kleurhulzen</b> MANCHONS DE PROTECTION ET D'IDENTIFICATION 211</p>

## Bedrukking van kleurhulzen

ELAFLEX kleurhulzen **type CS** dienen als herkenning van brandstof of maatschappij.

Het is mogelijk de hulzen van een brandstofbestendige opdruk te voorzien, zie onderstaande voorbeelden.

De kleurhulzen kunnen achteraf over de knikbescherming KS geschoven worden.

## Impression sur les gaines d'identification

Les gaines ELAFLEX **type CS** servent à l'identification des carburants ou à marquer les couleurs de la compagnie.

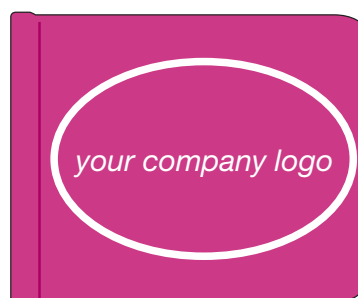
Les gaines peuvent également être munies d'une impression résistant aux hydrocarbures pour une publicité ou une identification d'importance, voir exemples ci-dessous.

Possibilité d'emmancher ultérieurement la gaine par dessus le manchon de protection KS.

Voorbeelden CS 16 / exemples CS 16



Voorbeelden CS 16 / exemples CS 16



Bij elke bestelling dient u op te geven:

- Type en kleur van de kleurhuls
- Ontwerp in EPS-formaat of reproduceerbare tekening
- Bestelhoeveelheid (minstens 250 stuks).

Pour commander nous indiquer :

- Type et couleur de la gaine
- Motif en formats EPS ou épreuve nette
- Quantité (minimum 250 pcs.).



ONDER VOORBEHOUD VAN TECHNISCHE WILZIGINGEN · MODIFICATIONS TECHNIQUES RÉSERVÉES · Copiés et impressions seulement avec notre accord · Copyright ELAFLEX

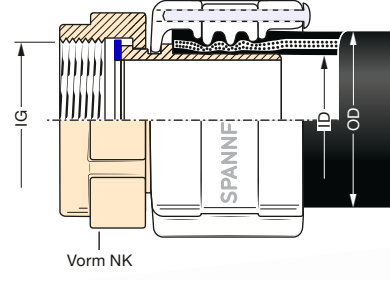
GROEP 2 Section	GE- WICHT Poids ≈ kg	MOER VORM Ecrou Forme Vorm	VOOR SLANGDIAMETER Diamètre Nominal			DRAAD TYPE + AFMETING Filetage Type + Dimension IG	ARTIKELCODE Référence Type
			ID mm	ID in.	OD mm		
1)	0,2	K	19	3/4"	30-32	G 3/4 (BSP)	MX 19-3/4"
	0,2	K				G 1 (BSP)	MX 19-1"
	0,2	K	25	1"	36-38	G 1 (BSP)	MX 25-1"
	0,3	K				G 1 1/4 (BSP)	MX 25-1 1/4"
	0,3	K	32	1 1/4"	43-45	G 1 1/4 (BSP)	MX 32-1 1/4"
	0,4	NK				G 1 1/2 (BSP)	MX 32-1 1/2"
	0,6	R	38	1 1/2"	50-52	G 2 (BSP)	MX 32-2"
	0,5	NK				G 1 1/2 (BSP)	MX 38-1 1/2"
	0,6	R	40	-	53-55	G 2 (BSP)	MX 38-2"
	0,6	R				G 2 (BSP)	MX 40-2" *)
	0,8	R	45	1 3/4"	53-55	G 2 (BSP)	MX 45-2" *)
	0,7	R	50	2"	63-67	G 2 (BSP)	MX 50-2"
	0,8	K				2" NPSH parallel	MX 50-2" NPSH
	0,9	R	63	2 1/2"	78-81	G 2 1/2 (BSP)	MX 50-2 1/2"
	1,1	R				2 1/2" NPSH parallel	MX 63-2 1/2" NPSH
	1,3	NK	75	3"	89-92	G 3 (BSP)	MX 63-3"
	1,4	R				G 3 (BSP)	MX 75-3"
	1,5	R	75	3"	89-92	3" NPSH parallel	MX 75-3" NPSH
	1,6	NK				5 1/2" DIN 26017	MX 75-5 1/2" AI
	1,8	F	100	4"	115-118	G 4 (BSP)	MX 100-4"
3,4	R	5 1/2" DIN 26017				MX 100-5 1/2"	
5,0	F	100	4"	115-118	5 1/2" DIN 26017	MX 100 5 1/2" L	
3,6	F				5 1/2" DIN 26017	MX 100-5 1/2" AI	
2,1	F				5 1/2" DIN 26017	MX 100-5 1/2" AI	
1) Andere dichtingsmaterialen, bijv. voor heet water of solventen, zie pagina 228 Autres matières de joint, par ex. pour l'eau chaude ou le solvant, voir page 228							
2)	0,2	K	19	3/4"	30-32	G 3/4 (BSP)	MX 19-3/4" SS
	0,2	K				G 1 (BSP)	MX 19-1" SS
	0,2	K	25	1"	36-38	G 1 (BSP)	MX 25-1" SS
	0,3	K				G 1 1/4 (BSP)	MX 25-1 1/4" SS
	0,4	K	32	1 1/4"	43-45	G 1 1/2 (BSP)	MX 25-1 1/2" SS
	0,3	K				G 1 1/4 (BSP)	MX 32-1 1/4" SS
	0,4	K	38	1 1/2"	50-52	G 1 1/2 (BSP)	MX 32-1 1/2" SS
	0,5	NK				G 2 (BSP)	MX 32-2" SS
	0,5	K	50	2"	63-67	G 1 1/2 (BSP)	MX 38-1 1/2" SS
	0,6	NK				G 2 (BSP)	MX 38-2" SS
	0,7	K	63	2 1/2"	78-81	S 60 x 6	MX 38-S60 SS
	0,6	NK				G 2 (BSP)	MX 50-2" SS
	1,0	N	75	3"	89-92	G 2 1/2 (BSP)	MX 50-2 1/2" SS
	1,2	N				G 2 1/2 (BSP)	MX 63-2 1/2" SS
	1,5	NK	100	4"	115-118	G 3 (BSP)	MX 75-3" SS
3,0	N	G 4 (BSP)				MX 100-4" SS	
5,0	F				5 1/2" DIN 26017	MX 100-5 1/2" SS	



Vrouwelijke schroefkoppelingen volgens EN 14420-5 met herbruikbare SPANNFIX-klenschalen in geperst aluminium. Vergrendelings- en scharnieren in roestvrij staal. Nominale druk tot 25 bar. Chemische bestendigheid, zie pag. 250.

Raccords femelles selon EN 14420-5 avec demi-coquilles à goupille type SPANNFIX réutilisables en aluminium matricé. Tiges de blocage et de charnière en acier inoxydable. Pression nominale 25 bar. Résistance chimique voir page 250.

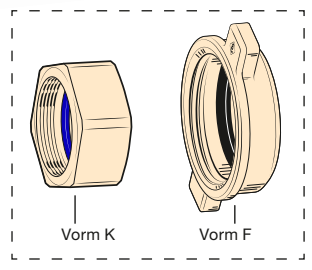
Pilaar en moer in geperste messing. Vlakke dichting VD in polyurethaan.  
Embout et écrou en laiton matricé. Joint plat VD en polyuréthane



Vorm NK  
\*) ID 40 en 45 niet in EN 14420-5  
ID 40 et 45 pas en EN 14420-5

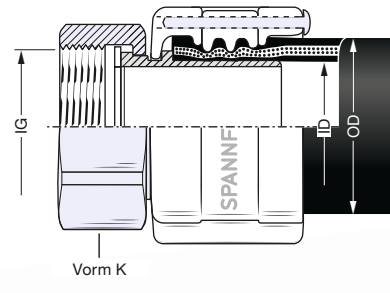


Alu-type (PN 10):  
Pilaar en moer aluminium. Dichting in polyurethaan.  
Embout et écrou aluminium. Joint en polyuréthane



L-type (PN 10)  
Pilaar aluminium, moer messing  
Embout alu, écrou en laiton

Pilaar in 1.4571 (1.4408). Moer in 1.4408, 1.4571 of 1.4301. PTFE dichting  
Embout en 1.4571 (1.4408). Écrou en 1.4408, 1.4571 ou 1.4301. Joint PTFE



G = Draad volgens EN ISO 228, afmetingen zie pag. 236  
G = filetage selon EN ISO 228, dimensions voir page 236

Voor vliegtuigbetanking zijn alle messing slangkoppelingen ook verkrijgbaar in vertinde uitvoering (artikelcode: ... Sn), zie Informatie 7.07.  
Pour l'avitaillement aviation, tous les raccords sont également disponibles en laiton étamé (référence: ... Sn). Pour de plus amples renseignements, voir Information 7.07.

## Montage van SPANNFIX-klemschalen

SPANNFIX klemschalen zijn snel en gemakkelijk te monteren met behulp van standaard gereedschap, zie onderstaande afbeeldingen. In de kolom 'OD' op de voorzijde vindt u de minimum en maximum uitwendige slangdiameter, met gemonteerde pilaar, voor de verschillende SPANNFIX afmetingen. SPANNFIX klemschalen passen op alle ELAFLEX slangen die binnen de opgegeven diameters liggen. Ook slangen van andere fabricanten kunnen met SPANNFIX klemschalen gemonteerd worden wanneer de afmetingen overeenstemmen met die van de ELAFLEX slangen. Door de hoge ribbels op de binnenzijde van de klemschalen wordt een groot spanbereik behaald. Zo kunnen ook dikwandige slangen gemakkelijk met een bankschroef veilig gemonteerd worden.

**Opgelet:** het meten van de elektrische weerstand, het uitvoeren van de drukproef en het markeren van de slangassemblage dient volgens de correcte normen en regelgeving te gebeuren. De monteur van de koppelingen is verantwoordelijk voor deze testen.

**Demontage:** zie hiervoor de afbeeldingen 3-6 in omgekeerde volgorde. Zonder bankschroef kan de vergrendelingspin niet verwijderd worden.

**SPANNFIX N-R** (niet demonteerbaar – zie pagina 298)

Montage analoog aan SPANNFIX montage. De vergrendelingspin heeft geen oog en kan na montage niet meer verwijderd worden. We raden aan de opening na montage af te sluiten.

## Montage des raccords avec SPANNFIX

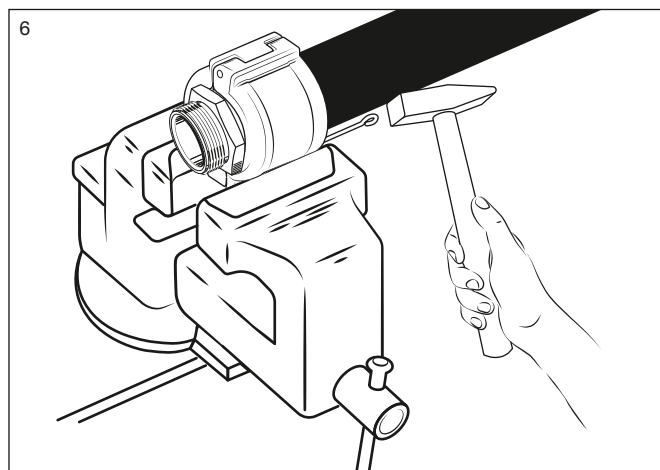
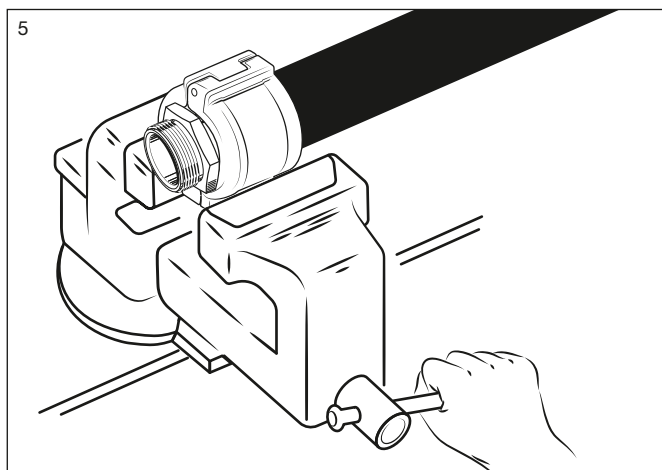
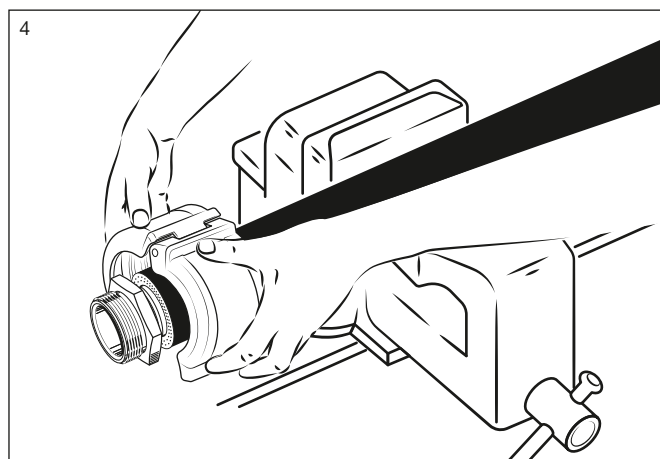
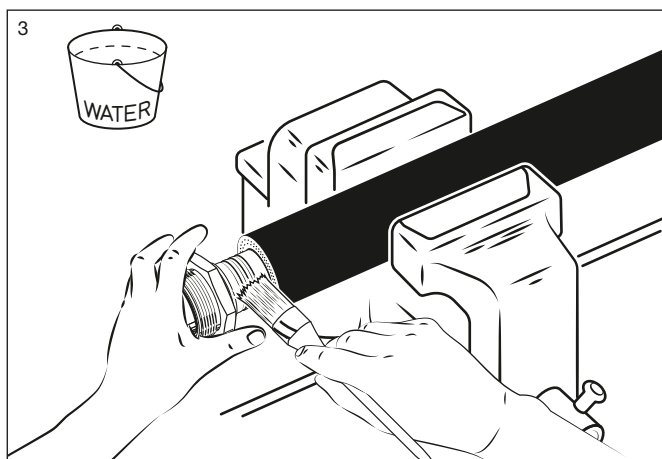
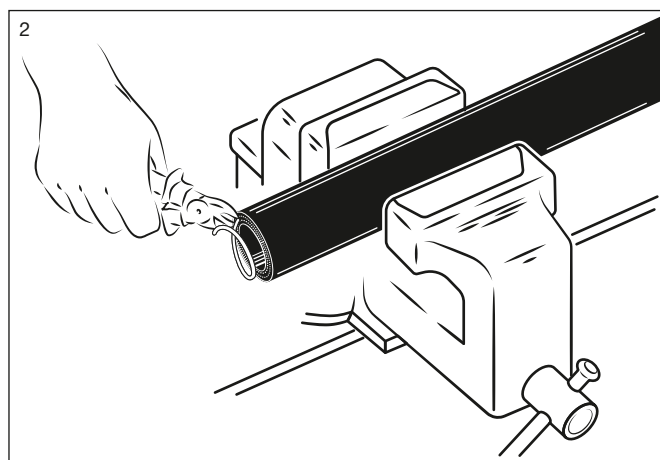
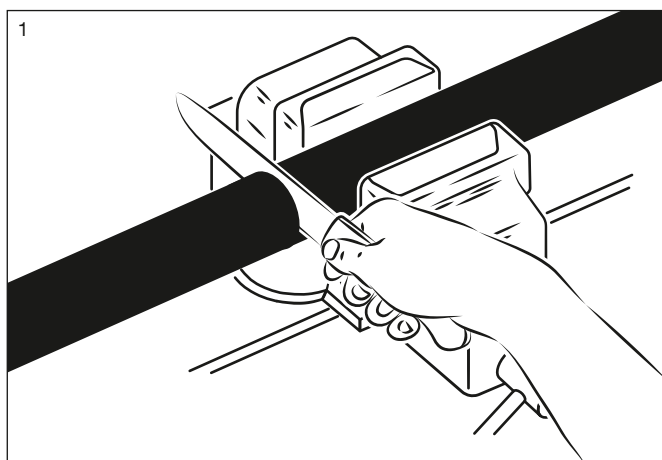
Le montage des demi-coquilles SPANNFIX s'effectue facilement et rapidement à l'aide d'un outil standard en procédant selon les illustrations ci-dessous. Au verso la colonne 'OD' indique le diamètre extérieur du flexible. Les SPANNFIX conviennent à tous les types de flexibles ELAFLEX dont les dimensions correspondent à la colonne 'OD'. Les flexibles d'autres fabricants peuvent également être équipés avec des SPANNFIX dans la mesure où les dimensions correspondent aux flexibles ELAFLEX. La grande plage de serrage résulte du fait que les SPANNFIX possèdent d'importantes nervures sur leur face interne. Pour les flexibles plus épais, nous disposons d'un espace suffisant après l'absorption de la gomme extrudée sous l'effet de la pression de l'étai.

**A observer:** Le monteur des raccords est responsable du contrôle de la conductivité électrique.

**Démontage:** Suivre les instructions 3 - 6 dans l'ordre inverse. L'extraction de la goupille ne s'effectue qu'après serrage dans un étai.

**SPANNFIX NR** (non-démontable – voir page 298)

Montage similaire au montage SPANNFIX. La goupille n'a pas d'ouverture et ne peut plus être enlevée après le montage. L'ouverture doit être fermée après le montage.



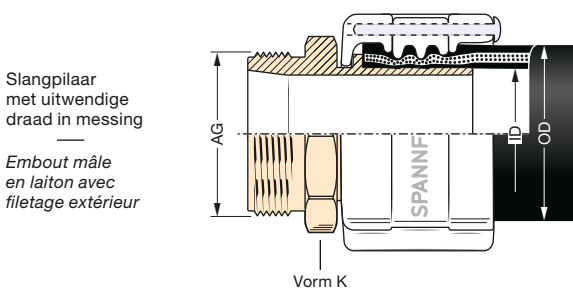
ONDER VOORBEHOUD VAN TECHNISCHE WIJZIGINGEN · MODIFICATIONS TECHNIQUES RÉSERVÉES · Copies et impressions seulement avec notre accord · Copyright ELAFLEX

GROEP 2 Section	GE- WICHT <i>Poids</i> ≈ kg	VORM <i>Ecrou Forme</i> Vorm	VOOR SLANGDIAMETER <i>Diamètre Nominal</i>			DRAAD TYPE + AFMETING <i>Filetage Type + Dimension</i> AG	ARTIKELCODE <i>Référence</i> Type
			ID mm	ID in.	OD mm		
19	0,2	K	19	3/4"	30-32	G 3/4 (BSP)	VX 19-3/4"
	0,2	K				3/4" NPT (API)	VX 19-3/4" NPT
	0,3	K				G 1 (BSP)	VX 19-1"
	0,3	K	25	1"	36-38	G 1 (BSP)	VX 25-1"
	0,3	K				1" NPT (API)	VX 25-1" NPT
	0,4	K				G 1 1/4 (BSP)	VX 25-1 1/4"
	0,4	K	32	1 1/4"	43-45	G 1 1/4 (BSP)	VX 32-1 1/4"
	0,5	K				1 1/4" NPT (API)	VX 32-1 1/4" NPT
	0,4	K				G 1 1/2 (BSP)	VX 32-1 1/2"
	0,4	K				1 1/2" NPT (API)	VX 32-1 1/2" NPT
	0,8	N	38	1 1/2"	50-52	G 2 (BSP)	VX 32-2"
	0,5	NK				G 1 1/2 (BSP)	VX 38-1 1/2"
	0,5	NK				1 1/2" NPT (API)	VX 38-1 1/2" NPT
	0,5	NK	40	-	53-56	G 2 (BSP)	VX 38-2"
	0,5	NK				G 2 (BSP)	VX 40-2" *)
	0,8	NK				G 2 (BSP)	VX 50-2"
	0,8	NK	50	2"	63-67	2" NPT (API)	VX 50-2" NPT
	0,8	NK				G 2 1/2 (BSP)	VX 50-2 1/2"
	1,2	K				2 1/2" NPT (API)	VX 50-2 1/2" NPT
	1,3	NK	63	2 1/2"	78-81	G 2 1/2 (BSP)	VX 63-2 1/2"
1,3	NK	2 1/2" NPT (API)				VX 63-2 1/2" NPT	
1,4	NK	G 3 (API)				VX 63-3"	
1,5	R	75	3"	89-92	G 2 1/2 (BSP)	VX 75-2 1/2"	
1,5	NK				G 3 (BSP)	VX 75-3"	
1,7	NK				3" NPT (API)	VX 75-3" NPT	
1,2	NK	80	-	93	G 3 (BSP)	VLTX 80-3" *)	
0,7	R				G 3 (BSP)	VLTX 80-3" AI *)	
0,9	R				G 4 (BSP)	VLTX 80-4" AI *)	
2,8	NK	100	4"	115-118	G 4 (BSP)	VX 100-4"	
2,8	NK				4" NPT (API)	VX 100-4" NPT	
0,2	K				19	3/4"	30-32
0,2	K	3/4" NPT (API)	VX 19-3/4" NPT SS				
0,3	K	G 1 (BSP)	VX 19-1" SS				
0,3	N	25	1"	36-38	G 1 (BSP)	VX 25-1" SS	
0,3	K				1" NPT (API)	VX 25-1" NPT SS	
0,4	K				G 1 1/4 (BSP)	VX 25-1 1/4" SS	
0,4	R	32	1 1/4"	43-45	G 1 1/4 (BSP)	VX 32-1 1/4" SS	
0,4	K				1 1/4" NPT (API)	VX 32-1 1/4" NPT SS	
0,5	K				G 1 1/2 (BSP)	VX 32-1 1/2" SS	
0,5	R				G 2 (BSP)	VX 32-2" SS	
0,5	NK	38	1 1/2"	50-52	G 1 1/2 (BSP)	VX 38-1 1/2" SS	
0,5	K				1 1/2" NPT (API)	VX 38-1 1/2" NPT SS	
0,6	R				G 2 (BSP)	VX 38-2" SS	
0,7	NK	50	2"	63-67	G 2 (BSP)	VX 50-2" SS	
0,8	R				2" NPT (API)	VX 50-2" NPT SS	
0,8	NK				G 2 1/2 (BSP)	VX 50-2 1/2" SS	
1,1	K	63	2 1/2"	78-81	2 1/2" NPT (API)	VX 50-2 1/2" NPT SS	
1,2	NK				G 2 1/2 (BSP)	VX 63-2 1/2" SS	
1,2	R				2 1/2" NPT (API)	VX 63-2 1/2" NPT SS	
1,1	NK	75	3"	89-92	G 3 (BSP)	VX 63-3" SS	
1,4	NK				G 3 (BSP)	VX 75-3" SS	
1,7	R				3" NPT (API)	VX 75-3" NPT SS	
2,4	NK	100	4"	115-118	G 4 (BSP)	VX 100-4" SS	
2,8	N				4" NPT (API)	VX 100-4" NPT SS	

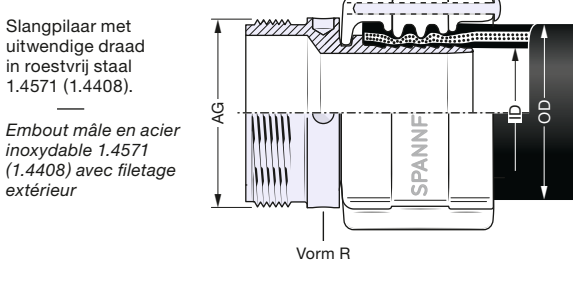


Mannelijke slangkoppelingen volgens EN 14420-5 met herbruikbare SPANNFIX klemschalen in geperst aluminium. Vergrendelings- en scharnierpen in roestvrij staal. Nominale druk tot 25 bar. Chemische bestendigheid, zie pagina 250.

Raccords mâles selon EN 14420-5 avec demi-coquilles à goupille type SPANNFIX réutilisables en aluminium matricé. Tiges de blocage et de charnière en acier inoxydable. Pression nominale 25 bar. Résistance chimique voir page 250.



\*) ID 40 en 80 niet in EN 14420-5  
ID 40 et 80 pas en EN 14420-5

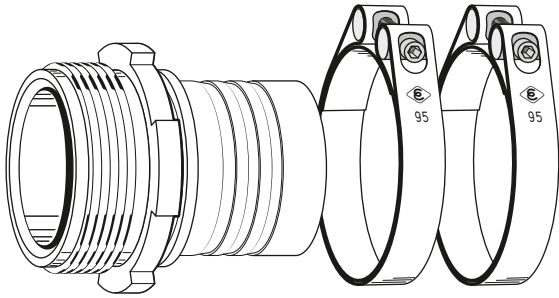


G = Draad volgens EN ISO 228, afmetingen zie pag. 236  
G = filetage conforme EN ISO 228, dimensions voir page 236

—  
Voor vliegtuigbetanking zijn alle messing slangkoppelingen ook verkrijgbaar in vertinde uitvoering (artikelcode: ... Sn), zie keerzijde en Informatie 7.07.  
—  
Pour l'avitaillement aviation, tous les raccords sont également disponibles en laiton étamé (référence: ... Sn). Pour de plus amples renseignements, voir au dos et Information 7.07.

## Speciale uitvoeringen *Exécutions spéciales*

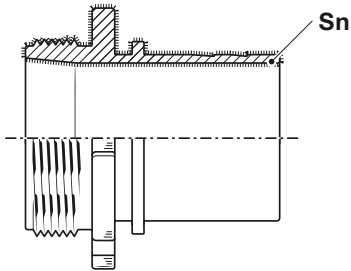
1



Getande slangpilaar met uitwendige draad voor **SK** klembanden. Leverbare types: V 50 – 2" SK, V 75 – 3" SK. Enkel voor ongevaarlijke toepassingen zoals bv. doorvoer van cement en veevoederslangen zonder spiraal. **Niet** toegelaten voor vliegtuigbetanking-, marine-, stoom- en bitumenslangen, LPG slangen en doorvoer van gevaarlijke chemicaliën. Maximum werkdruk 10 bar.

*Embout mâle avec filetage extérieur. Embouts cannelés pour montage avec bagues **SK**. Types disponibles: V 50 – 2" SK, V 75 – 3" SK. A n'utiliser uniquement pour les applications sans besoin technique réel, par ex. pour le ciment ou pour les flexibles d'alimentation animale sans spirale. **Non** homologué pour les flexibles de ravitaillement aviation, marine, à vapeur, bitume ainsi que le transfert de produits chimiques dangereux. Pression nominale max. 10 bar.*

2



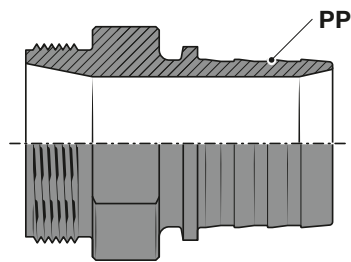
Slangkoppelingen in messing voor SPANNFIX of SPANNLOC klemschalen met uitwendige draad of moer. Bijkomend met extra oppervlaktebescherming:

**Sn** = galvanisch vertind ( 12 – 18 my dikte ) voor vliegtuig betankings-slangen

*Embouts en laiton pour colliers SPANNFIX ou SPANNLOC. En supplément avec protection de surface de tous côtés:*

**Sn** = étamage électrolytique (appui 12–18 my) pour les tuzaux de ravitaillement aviation

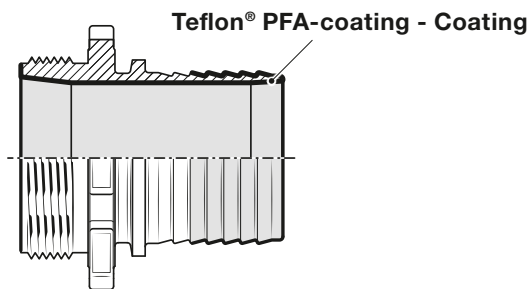
3



Slangkoppelingen in polypropyleen voor SPANNFIX of SPANNLOC klemschalen met uitwendige draad of moer. Wordt voornamelijk gebruikt voor zuren, in het bijzonder zoutzuur (overzicht pag. 250). **Polypropyleen** is een thermoplastisch materiaal en dus mechanisch en thermisch niet zo belastbaar als metaal. Max. werkdruk 6 bar. Bij twijfel ons raadplegen met opgave van medium, temperatuur en werkdruk. Leverbaar in alle afmetingen - vanaf ID 19.

*Embouts en polypropylène pour demi-coquilles SPANNFIX ou SPANNLOC avec filetages mâles ou femelles. Utilisation de préférence pour les acides, en particulier l'acide chlorhydrique (aperçu page 250). Le **Polypropylène** est une matière thermoplastique, sa résistance mécanique et thermique est donc bien inférieure à celle d'un métal. Pression nominale maximale 6 bar. En cas de doute, nous consulter en précisant le fluide, la pression de service et la température. Disponible dans toutes les dimensions - à partir du DN 19.*

4



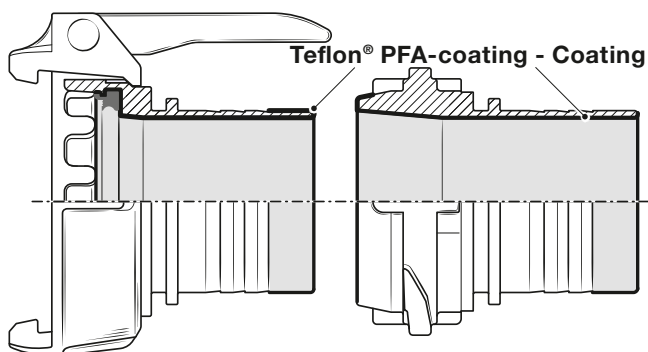
**Slangkoppelingen** in roestvrij staal 1.4408 / 1.4571 voor SPANNFIX of SPANNLOC klemschalen, bijkomend met **Teflon® PFA coating op de delen in contact met het medium** (conform FDA vereisten). Details zie Informatie 3.18. Wordt gebruikt wanneer de chemische bestendigheid van roestvrij staal niet voldoende is, bv. bij zoutzuur en ijzer-III-chloride. Bestendigheidlijst, zie pag. 250.

Kleur van de coating: rood. **Artikelcode**: ... SSE.

*Embout en acier inoxydable 1.4408/1.4571 pour demi-coquilles SPANNFIX ou SPANNLOC, **revêtu de téflon® PFA sur la zone de contact avec le produit** (répond aux exigences de la FDA). Pour de plus amples renseignements, voir Information 3.18. Utilisé lorsque la résistance chimique de l'acier inoxydable ne suffit pas, par ex. avec l'acide chlorhydrique et le chlorure de fer III. Tableau de compatibilité chimique page 250.*

Couleur du revêtement : rouge. **Référence** : ... SSE.

5



**Tankwagen-slangkoppelingen** type MK of VK met slangpilaar in roestvrij staal 1.4408 voor SPANNFIX of SPANNLOC klemschalen, maar bijkomend met **Teflon® PFA coating op de delen in contact met het medium** (conform FDA vereisten). Toepassingen en chemische bestendigheid zoals beschreven bij afbeelding 4.

Kleur van de coating: rood. **Artikelcode**: ... SSE.

*Raccords 'TW', forme MK ou VK avec embouts en acier inoxydable 1.4408 pour demi-coquilles SPANNFIX ou SPANNLOC, **revêtu de téflon® PFA sur la zone de contact avec le produit** (répond aux exigences de la FDA). Champ d'application et résistance comme décrits sous la fig. 4.*

Couleur du revêtement : rouge. **Référence** : ... SSE.

ONDER VOORBEHOUD VAN TECHNISCHE WILZIGINGEN · MODIFICATIONS TECHNIQUES RÉSERVÉES · Copiés et impressions seulement avec notre accord · Copyright ELAFLEX

GROEP 2 Section	GE- WICHT <i>Poids</i> ≈ kg	MOER VORM <i>Ecrou Forme</i> Vorm	VOOR SLANGDIAMETER <i>Diamètre Nominal</i>			DRAAD TYPE + AFMETING <i>Filetage Type + Dimension</i>		ARTIKELCODE <i>Référence</i>	
			ID mm	ID in.	OD mm	IG		Type	
0,2 0,3 0,2 0,3 0,3 0,4 0,4 0,5 0,7 0,5 0,7 0,5 0,7 0,6 0,8 0,8 0,9 1,0 1,2 1,4 1,5 1,6 1,6 1,9 1,7 4,0 5,6 4,2 2,7	K	K	13	1/2"	22-25	G 1/2 (BSP)	MC 13-1/2"	13	1/2"
						G 3/4 (BSP)	MC 13-3/4"		
	K	K	19	3/4"	30-33	G 3/4 (BSP)	MC 19-3/4"	19	3/4"
						G 1 (BSP)	MC 19-1"		
	K	K	25	1"	36-39	G 1 (BSP)	MC 25-1"	25	1"
						G 1 1/4 (BSP)	MC 25-1 1/4"		
	K	K	32	1 1/4"	43-46	G 1 1/4 (BSP)	MC 32-1 1/4"	32	1 1/4"
						G 1 1/2 (BSP)	MC 32-1 1/2"		
	R	R	35	1 3/8"	46-48	G 1 1/2 (BSP)	MC 35-1 1/2" *)	35	1 3/8"
						G 2 (BSP)	MC 35-2" *)		
	NK	R	38	1 1/2"	50-53	G 1 1/2 (BSP)	MC 38-1 1/2"	38	1 1/2"
						G 2 (BSP)	MC 38-2"		
	R	R	40	-	53-56	G 2 (BSP)	MC 40-2" *)	40	-
						G 2 (BSP)	MC 45-2" *)		
	R	R	45	1 3/4"	58-61	G 2 (BSP)	MC 45-2" *)	45	1 3/4"
						G 2 (BSP)	MC 50-2"		
	K	R	50	2"	63-67	2" NPSH parallel	MC 50-2" NPSH	50	2"
						G 2 1/2 (BSP)	MC 50-2 1/2"		
	R	R	63	2 1/2"	78-82	G 2 1/2 (BSP)	MC 63-2 1/2"	63	2 1/2"
						2 1/2" NPSH parallel	MC 63-2 1/2" NPSH		
R	R	75	3"	89-94	G 3 (BSP)	MC 63-3"	75	3"	
					G 3 (BSP)	MC 75-3"			
NK	F	75	3"	89-94	3" NPSH parallel	MC 75-3" NPSH	75	3"	
					5 1/2" DIN 26017	MC 75-5 1/2" Al			
R	R	80	-	94-97	G 3 (BSP)	MC 80-3" *)	80	-	
					R 4 (BSP)	MC 100-4"			
R	F	100	4"	114-119	5 1/2" DIN 26017	MC 100-5 1/2"	100	4"	
					5 1/2" DIN 26017	MC 100-5 1/2" L			
F	F	100	4"	114-119	5 1/2" DIN 26017	MC 100-5 1/2" Al	100	4"	

1) Andere dichtingsmaterialen, bijv. voor heet water of solventen, zie keerzijde.  
Autres matières de joint, par ex. pour l'eau chaude ou le solvant, voir au dos

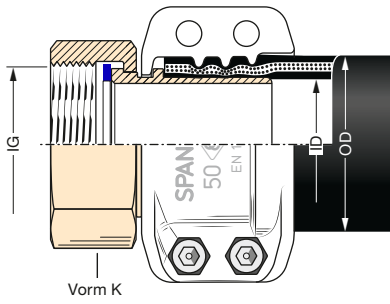


Vrouwelijke schroefkoppeling volgens EN 14420-5 met herbruikbare SPANNLOC klemschalen in geperst aluminium met schroeven en moeren in verzinkt en gechroomd staal. Nominale druk tot 25 bar. Chemische bestendigheid, zie pag. 250.

Raccords femelles selon EN 14420-5 avec demi-coquilles SPANNLOC réutilisables en aluminium matricé avec vis et écrous en acier galvanisé et chromé. Pression nominale 25 bar. Résistance chimique voir page 250.

Slangpilaar en moer in geperst messing. Vlakke dichting VD polyurethaan<sup>1)</sup>

Embout et écrou en laiton matricé. Joint plat VD en polyuréthane<sup>1)</sup>



Vorm K

\*) ID 35/40/45/80 niet in EN 14420-5  
ID 35/40/45/80 pas en EN 14420-5



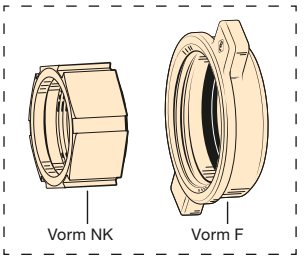
Vorm R

**Alu-type (PN 10):**  
Pilaar en moer aluminium. Dichting in polyurethaan

Embout et écrou aluminium. Joint en polyuréthane

**Type (PN 10):**  
Pilaar aluminium, moer messing

Embout en aluminium, écrou en laiton

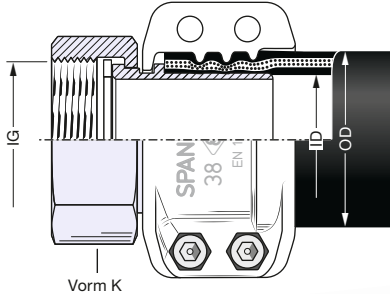


Vorm NK

Vorm F

Pilaar in 1.4571 (1.4408). Moer in 1.4408, 1.4571 of 1.4301. PTFE dichting

Embout en 1.4571 (1.4408). Écrou en 1.4408, 1.4571 ou 1.4301. Joint PTFE



Vorm K



Vorm N

G = Draad volgens EN ISO 228, afmetingen zie pag. 236

G = filetage conforme EN ISO 228, dimensions voir page 236

Voor vliegtuigbetanking zijn alle messing slangkoppelingen ook verkrijgbaar in vertinde uitvoering (artikelcode: ... Sn), zie Informatie 7.07.

Pour l'avitaillement aviation, tous les raccords sont également disponibles en laiton étamé (référence: ... Sn). Pour de plus amples renseignements, voir Information 7.07.

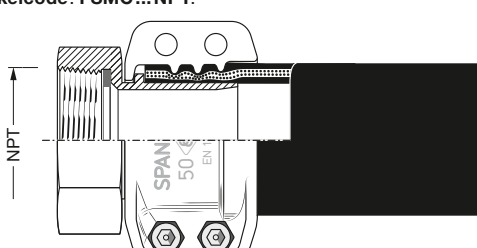
## SPANNLOC-vrouwelijke koppelingen 'MC'

Raccord femelle SPANNLOC 'MC'

1

Slangkoppelingen met vaste inwendige NPT draad. Afdichting met teflonlint. De slang dient bij het aansluiten om zijn as gedraaid te worden. Leverbaar in alle standaard afmetingen.

**Artikelcode: FSMC...NPT.**



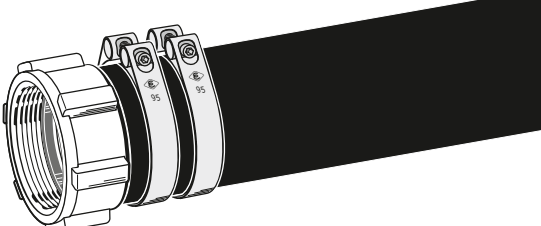
Embout femelle NPT fixe. Étanchéité avec bande d'étanchéité téflon. Le flexible doit être tourné autour de son axe lors du montage. Disponible dans toutes les tailles standard.

**Référence: FSMC...NPT.**

2

Prijsgunstige vrouwelijke koppeling voor prijsgunstige slangen. Getande slangpilaar voor montage met SK-klembanden. Leverbaar in alle standaard afmetingen.

**Artikelcode: M...SK.**



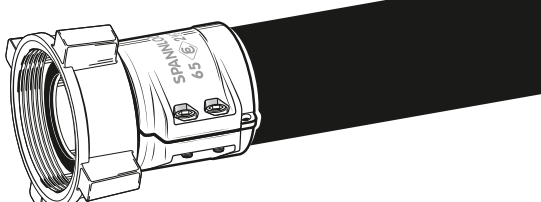
Raccord femelle pour solutions économiques. Embouts cannelés pour montage rapide SK. Disponible dans toutes les dimensions usuelles.

**Référence: M...SK.**

3

'Marine' koppeling volgens de Duitse norm VG 85281 in geperste messing voor slangen 63 ID x 79 OD. Met rechtse draad M 80 x 3 voor brandstofslangen of met linkse draad W 82 x 1/6 voor drinkwaterslangen.

**Artikelcode: MC63-M80x3 of MC63-W82x1/6L**



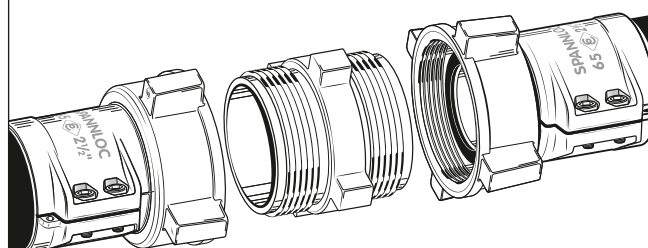
Raccords vissés marine selon VG 85281 en laiton matricé pour les flexibles 63 ID x 79 OD. Avec filetage droit M 80 x 3 pour tuyaux de carburant ou avec filetage gauche W 82 x 1/6 gauche pour les flexibles d'eau fraîche.

**Référence: MC63-M80x3 ou MC63-W82x1/6L**

4

Dubbele nippel in geperste messing volgens VG 85281 als verbinding van marinekoppelingen. Leverbaar met rechtse draad M 80 x 3 of linkse draad W 82 x 1/6 links.

**Artikelcode: DN-M 80 x 3 of DN-W 82 L**



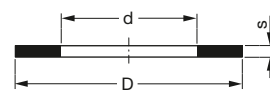
Embout double en laiton matricé selon VG85281 pour le raccordement de raccords vissés marine. Disponible avec filetage droit M80 x 3 ou filetage gauche W82 x 1/6 Gauche.

**Référence: DN-M 80 x 3 ou DN-W 82 x 1/6L**

5

**Dichtingen**  
voor vrouwelijke koppelingen

**Joints**  
pour raccords femelles



voor pour	D mm	d mm	s mm	MATERIAAL Matériau	ARTIKELCODE Référence
G 1/2	20	13	2	PU honingkleurig / ambre	VD 20/13
				Thermopac groen / vert	HBD 20/13
G 5/8	23	16	2	PU honingkleurig / ambre	VD 23/16
G 3/4	26	19	2	PU blauw / bleu	VD 26/19
				Thermopac groen / vert	HBD 26/19
				Teflon / PTFE	TD 26/19
M30 x 1,5	30	21	2	PU honingkleurig / ambre	VD 30/21
G 1	33	24	2	PU blauw / bleu	VD 33/24
				Thermopac groen / vert	HBD 33/24
				Viton / FKM	ViD 33/24
				EPDM / EPT	EPD 33/24
				Teflon / PTFE	TD 33/24
G 1 1/4	42	34	2	PU honingkleurig / ambre	VD 42/34
				Thermopac groen / vert	HBD 42/34
				Viton / FKM	ViD 42/34
				EPDM / EPT	EPD 42/34
				Teflon / PTFE	TD 42/34
G 1 1/2	48	39	2	PU blauw / bleu	VD 48/39
				Thermopac groen / vert	HBD 48/39
				Viton / FKM	ViD 48/39
				EPDM / EPT	EPD 48/39
				Teflon / PTFE	TD 48/39
G 1 3/4	54	44	2	PU honingkleurig / ambre	VD 54/44
G 2	60	49	2	PU blauw / bleu	VD 60/49
				Thermopac groen / vert	HBD 60/49
				Viton / FKM	ViD 60/49
				EPDM / EPT	EPD 60/49
				Teflon / PTFE	TD 60/49
Haltermann	72	58	3	PU honingkleurig / ambre	VD 72/58
G 2 1/2	76	63	2,5	PU blauw / bleu	VD 76/63
				Thermopac groen / vert	HBD 76/63
				Teflon / PTFE	TD 76/63
W 82 x 1/6	82	65	3	PU honingkleurig / ambre	VD 82/65
W 82 x 3	82	65	3	PU honingkleurig / ambre	VD 82/65
G 3	88	77	3	PU blauw / bleu	VD 88/77
				Thermopac groen / vert	HBD 88/77
				Viton / FKM	ViD 88/77
				EPDM / EPT	EPD 88/77
				Teflon / PTFE	TD 88/77
G 4	114	100	3	PU blauw / bleu	VD 114/100
				Thermopac groen / vert	HBD 114/100
				Viton® / FKM	ViD 114/100
				EPDM / EPT	EPD 114/100
				Teflon / PTFE	TD 114/100
5 1/2" DIN 3799	140	102	6	NBR	PD 5 1/2
			3	PU honingkleurig / ambre	VD 140/102
				Thermopac groen / vert	HBD 140/102
				Teflon / PTFE	TD 140/102

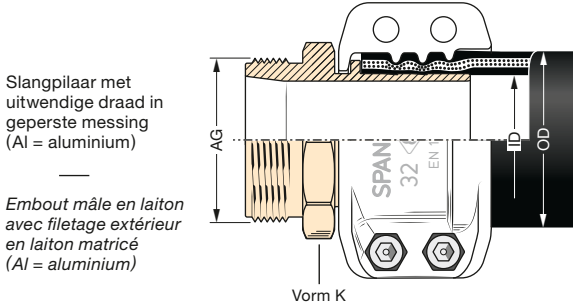
ONDER VOORBEHOUD VAN TECHNISCHE WILZIGINGEN · MODIFICATIONS TECHNIQUES RÉSERVÉES · Copiés et impressions seulement avec notre accord · Copyright ELAFLEX

GROEP 2 Section	GE- WICHT Poids ≈ kg	VORM Forme Ecrou Vorm	VOOR SLANGDIAMETER Diamètre Nominal			DRAAD TYPE + AFMETING Filetage Type + Dimension		ARTIKELCODE
			ID mm	ID in.	OD mm	AG	Type	
	0,2	K	13	1/2"	22-25	G 1/2 (BSP)	VC 13-1/2"	
	0,2	K				1/2" NPT (API)	VC 13-1/2" NPT	
	0,3	K				G 3/4 (BSP)	VC 19-3/4"	
		0,3	K	19	3/4"	30-33	3/4" NPT (API)	VC 19-3/4" NPT
		0,3	K				G 1 (BSP)	VC 19-1"
		0,3	K				G 1 (BSP)	VC 25-1"
		0,4	K	25	1"	36-39	1" NPT (API)	VC 25-1" NPT
		0,4	K				G 1 1/4 (BSP)	VC 25-1 1/4"
		0,4	K				G 1 1/4 (BSP)	VC 32-1 1/4"
		0,5	K	32	1 1/4"	43-46	1 1/4" NPT (API)	VC 32-1 1/4" NPT
		0,5	K				G 1 1/2 (BSP)	VC 32-1 1/2"
		0,5	K				1 1/2" NPT (API)	VC 32-1 1/2" NPT
		0,8	N				G 2 (BSP)	VC 32-2"
		0,5	NK				G 1 1/2 (BSP)	VC 38-1 1/2"
		0,5	NK				1 1/2" NPT (API)	VC 38-1 1/2" NPT
		0,6	NK	38	1 1/2"	50-53	G 2 (BSP)	VC 38-2"
		0,5	NK				G 2 (BSP)	VC 40-2" *)
		0,9	K				G 2 (BSP)	VC 45-2" *)
		0,8	NK	40	-	53-56	G 2 (BSP)	VC 50-2"
		0,9	K				G 2 (BSP)	VC 45-2" *)
		0,8	NK				G 2 (BSP)	VC 50-2"
		0,5	R	50	2"	63-67	G 2 (BSP)	VC 50-2" Al
		0,9	NK				2" NPT (API)	VC 50-2" NPT
		0,9	NK				G 2 1/2 (BSP)	VC 50-2 1/2"
		1,3	K	63	2 1/2"	78-82	2 1/2" NPT (API)	VC 50-2 1/2" NPT
		1,3	NK				G 2 1/2 (BSP)	VC 63-2 1/2"
		1,4	NK				2 1/2" NPT (API)	VC 63-2 1/2" NPT
		1,4	NK	75	3"	89-94	G 3 (BSP)	VC 63-3"
		1,5	R				G 2 1/2 (BSP)	VC 75-2 1/2"
		1,6	NK				G 3 (BSP)	VC 75-3"
	0,9	R	80	-	94-97	G 3 (BSP)	VC 75-3" Al	
	1,8	NK				3" NPT (API)	VC 75-3" NPT	
	1,3	NK				G 3 (BSP)	VC 80-3" *)	
	0,8	R	80	-	94-97	G 3 (BSP)	VC 80-3" Al *)	
	1,0	R				G 4 (BSP)	VC 80-4" Al *)	
	3,4	NK				G 4 (BSP)	VC 100-4"	
	3,5	NK	100	4"	114-119	4" NPT (API)	VC 100-4" NPT	
	0,2	K				G 1/2 (BSP)	VC 13-1/2" SS	
	0,3	K				G 3/4 (BSP)	VC 19-3/4" SS	
	0,3	K	19	3/4"	30-33	3/4" NPT (API)	VC 19-3/4" NPT SS	
	0,3	K				G 1 (BSP)	VC 19-1" SS	
	0,3	N				G 1 (BSP)	VC 25-1" SS	
	0,3	K	25	1"	36-39	1" NPT (API)	VC 25-1" NPT SS	
	0,4	K				G 1 1/4 (BSP)	VC 25-1 1/4" SS	
	0,4	R				G 1 1/4 (BSP)	VC 32-1 1/4" SS	
	0,5	K	32	1 1/4"	43-46	1 1/4" NPT (API)	VC 32-1 1/4" NPT SS	
	0,5	K				1 1/2" (API)	VC 32-1 1/2" SS	
	0,6	R				G 2 (BSP)	VC 32-2" SS	
	0,5	NK	38	1 1/2"	50-53	G 1 1/2 (BSP)	VC 38-1 1/2" SS	
	0,5	K				1 1/2" NPT (API)	VC 38-1 1/2" NPT SS	
	0,5	R				G 2 (BSP)	VC 38-2" SS	
	0,8	NK	50	2"	63-67	G 2 (BSP)	VC 50-2" SS	
	0,8	R				2" NPT (API)	VC 50-2" NPT SS	
	0,9	NK				G 2 1/2 (BSP)	VC 50-2 1/2" SS	
	1,2	K	63	2 1/2"	78-82	2 1/2" NPT (API)	VC 50-2 1/2" NPT SS	
	1,3	NK				G 2 1/2 (BSP)	VC 63-2 1/2" SS	
	1,3	R				2 1/2" NPT (API)	VC 63-2 1/2" NPT SS	
	1,2	NK	75	3"	89-94	G 3 (BSP)	VC 63-3" SS	
	1,5	NK				G 3 (BSP)	VC 75-3" SS	
	1,8	R				3" NPT (API)	VC 75-3" NPT SS	
	3,1	NK	100	4"	114-119	G 4 (BSP)	VC 100-4" SS	
	3,4	N				4" NPT (API)	VC 100-4" NPT SS	

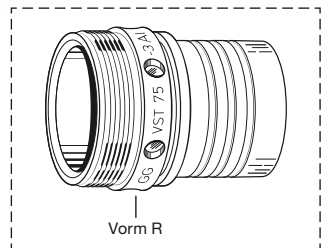


Mannelijke slangkoppeling volgens EN 14420-5 met herbruikbare SPANNLOC klemschalen in geperst aluminium met verzinkte en gechromeerde bouten en moeren. Nominale druk tot 25 bar. Chemische bestendigheid, zie pag. 250.

Raccords mâles selon EN 14420-5 avec demi-coquilles SPANNLOC réutilisables en aluminium matricé avec vis et écrous en acier galvanisé et chromé. Pression nominale 25 bar. Résistance chimique voir page 250.

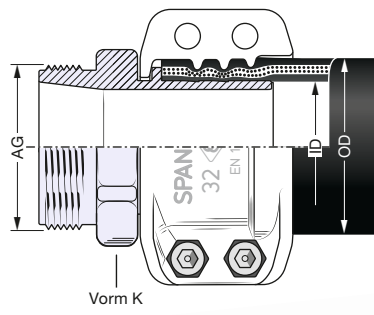


\*) ID 40, 45 en 80 niet in EN 14420-5  
ID 40, 45 et 80 pas en EN 14420-5



Slangpilaar met uitwendige draad in roestvrij staal 1.4571 (1.4408)

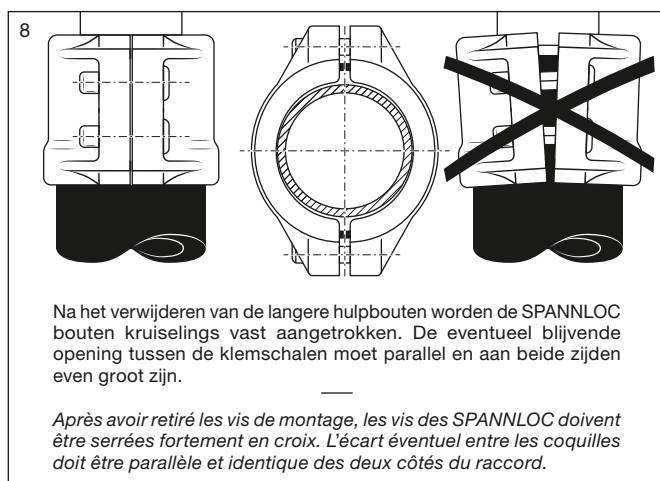
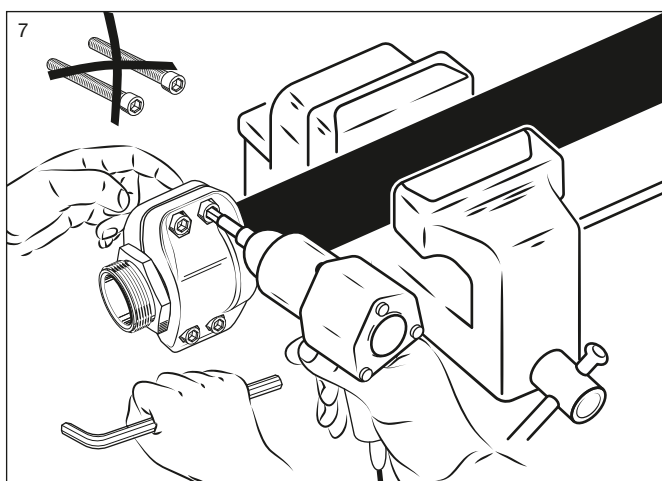
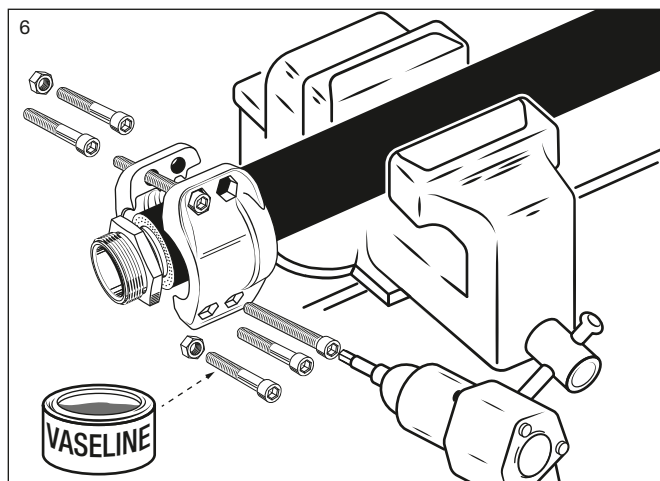
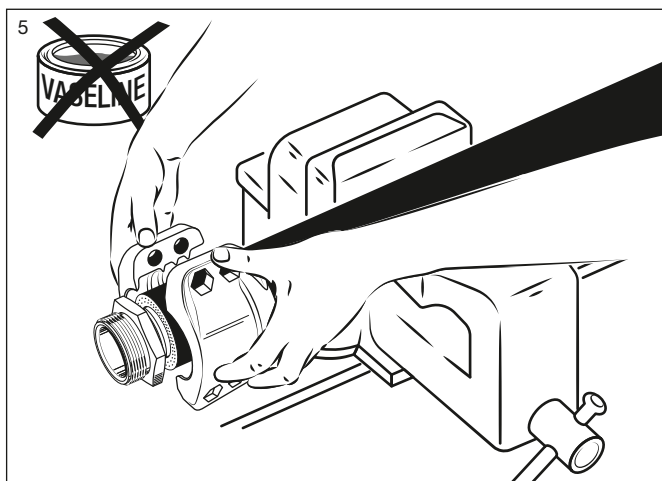
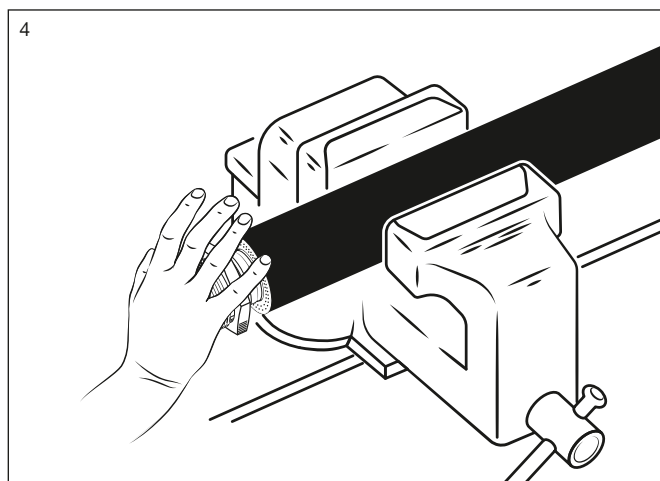
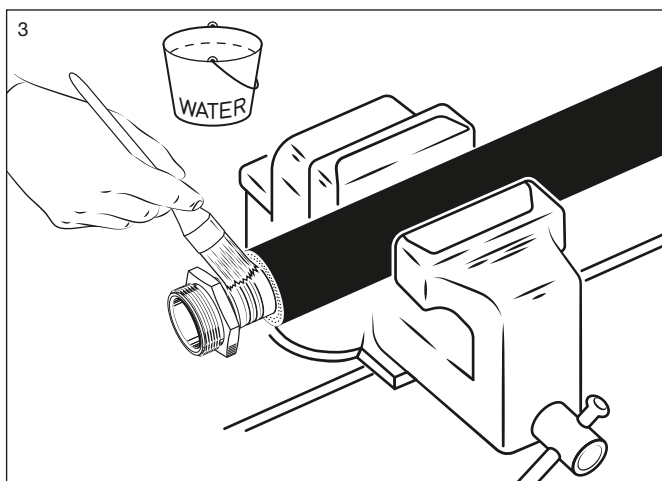
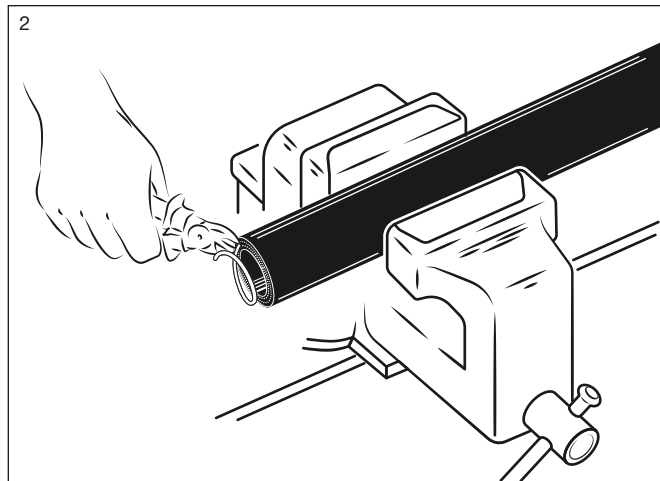
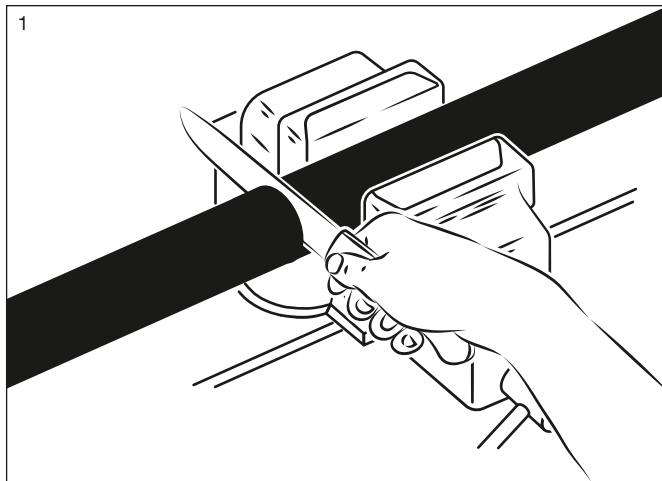
Embout mâle en acier inoxydable 1.4571 (1.4408) avec filetage extérieur



G = Draad volgens EN ISO 228, afmetingen zie pag. 236  
G = filetage conforme EN ISO 228, dimensions voir page 236

Voor vliegtuigbetanking zijn alle messing slangkoppelingen ook verkrijgbaar in vertinde uitvoering (artikelcode: ... Sn), zie Informatie 7.07.  
Pour l'avitaillement aviation, tous les raccords sont également disponibles en laiton étamé (référence: ... Sn). Pour de plus amples renseignements, voir Information 7.07.

Montage van SPANNLOC klemschalen · Montage des demi-coquilles SPANNLOC





ONDER VOORBEHOUD VAN TECHNISCHE WILZINGEN · MODIFICATIONS TECHNIQUES RÉSERVÉES · Copiés et impressions seulement avec notre accord · Copyright ELAFLEX

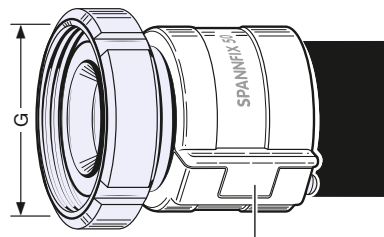
GROEP  2  Section	GE- WICHT	DRAAD TYPE + AFMETING	VOOR SLANGDIAMETER			KLEM- SCHALEN	ARTIKELCODE
	<i>Poids</i>	<i>Filetage</i> <i>Type + Dimension</i>	<i>Pour</i> <i>Diamètre Nominal</i>			<i>Type</i> <i>Fixation</i>	<i>Référence</i>
	≈ kg	Vorm	ID mm	ID in.	OD mm	Vorm	Type
0,5 0,5	Rd 52 x 1/6" (48,2 mm ≥)	25	1"	36-38 36-39	Spannfix Spannloc	RMX 25 SS RMC 25 SS	
0,7 0,7	Rd 58 x 1/6" (54,2 mm ≥)						
0,8 0,8	Rd 65 x 1/6" (61,2 mm ≥)	32	1 1/4"	43-45 43-46	Spannfix Spannloc	RMX 32 SS RMC 32 SS	
1,1 1,2	Rd 78 x 1/6" (74,2 mm ≥)						
1,9 2,0	Rd 95 x 1/6" (91,2 mm ≥)	38	1 1/2"	50-52 50-53	Spannfix Spannloc	RMX 38 SS RMC 38 SS	
2,6 2,7	Rd 110 x 1/4" (104,3 mm ≥)						
3,8 4,4	Rd 130 x 1/4" (124,3 mm ≥)	50	2"	63-67 63-67	Spannfix Spannloc	RMX 50 SS RMC 50 SS	
1,1 1,2	Rd 95 x 1/6" (91,2 mm ≥)						
1,9 2,0	Rd 95 x 1/6" (91,2 mm ≥)	63	2 1/2"	78-81 78-82	Spannfix Spannloc	RMX 63 SS RMC 63 SS	
2,6 2,7	Rd 110 x 1/4" (104,3 mm ≥)						
3,8 4,4	Rd 130 x 1/4" (124,3 mm ≥)	75	3"	89-92 89-94	Spannfix Spannloc	RMX 75 SS RMC 75 SS	
1,1 1,2	Rd 95 x 1/6" (91,2 mm ≥)						
1,9 2,0	Rd 95 x 1/6" (91,2 mm ≥)	100	4"	115-118 114-119	Spannfix Spannloc	RMX 100 SS RMC 100 SS	
2,6 2,7	Rd 110 x 1/4" (104,3 mm ≥)						
0,3 0,3	Rd 52 x 1/6" (52 mm ≥)	25	1"	36-38 36-39	Spannfix Spannloc	RVX 25 SS RVC 25 SS	
0,4 0,4	Rd 58 x 1/6" (58 mm ≥)						
0,5 0,5	Rd 65 x 1/6" (65 mm ≥)	32	1 1/4"	43-45 43-46	Spannfix Spannloc	RVX 32 SS RVC 32 SS	
0,6 0,7	Rd 78 x 1/6" (78 mm ≥)						
1,1 1,2	Rd 95 x 1/6" (95 mm ≥)	38	1 1/2"	50-52 50-53	Spannfix Spannloc	RVX 38 SS RVC 38 SS	
1,5 1,6	Rd 110 x 1/4" (110 mm ≥)						
1,7 2,3	Rd 130 x 1/4" (130 mm ≥)	50	2"	63-67 63-67	Spannfix Spannloc	RVX 50 SS RVC 50 SS	
1,1 1,2	Rd 95 x 1/6" (95 mm ≥)						
1,5 1,6	Rd 110 x 1/4" (110 mm ≥)	63	2 1/2"	78-81 78-82	Spannfix Spannloc	RVX 63 SS RVC 63 SS	
1,7 2,3	Rd 130 x 1/4" (130 mm ≥)						
1,5 1,6	Rd 110 x 1/4" (110 mm ≥)	75	3"	89-92 89-94	Spannfix Spannloc	RVX 75 SS RVC 75 SS	
1,7 2,3	Rd 130 x 1/4" (130 mm ≥)						
1,7 2,3	Rd 130 x 1/4" (130 mm ≥)	100	4"	115-118 114-119	Spannfix Spannloc	RVX 100 SS RVC 100 SS	
1,7 2,3	Rd 130 x 1/4" (130 mm ≥)						
*) Voor vervangdichtingen, de artikelcode aanvullen met de draadafmeting en het materiaal, bijv. NBR, PTFE, Viton®, EPDM of siliconen.							RD . . . *)
*) Pour commander les joints de rechange, compléter la référence avec la dimension et le matériau souhaité, par exemple NBR, PTFE, Viton®, EPDM ou silicone							
0,6 0,6	1 3/4" ACME (40,2 mm ≥)	25	1"	36-38 36-39	Spannfix Spannloc	ACMX 25-1 3/4" ACMC 25-1 3/4"	
0,8 0,8							32
1,5 1,6	2 1/4" ACME (53,1 mm ≥)	50	2"	63-67 63-67	Spannfix Spannloc	ACMX 50-2 1/4" ACMC 50-2 1/4"	
1,4 1,5							3 1/4" ACME (78,4 mm ≥)
2,8 2,9	75	3"	89-92 89-94	Spannfix Spannloc	ACMX 75-3 1/4" ACMC 75-3 1/4"		
0,3 0,3						1" NPT (29,7 mm ≥)	25
0,5 0,5	32	1 1/4"	43-45 43-46	Spannfix Spannloc	FSMX 32-1" NPT FSMC 32-1" NPT		
0,8 0,9						1 1/4" NPT (38,5 mm ≥)	50
1,0 1,1	2" NPT (56,6 mm ≥)	50	2"	63-67 63-67	Spannfix Spannloc		
1,5 1,6						75	3"
Aansluiting met inwendige ACME-trapeziumdraad voor LPG-pistolen							
Raccords femelles pour pistolet GPL filetage ACME trapézoidal							
0,3	1 3/4" ACME	25 + 32	AG = 1" NPT		M 1 3/4" ACM		
0,7	2 1/4" ACME	50	AG = 1 1/4" NPT		M 2 1/4" ACM		
1,3	3 1/4" ACME	50 + 75	AG = 2" NPT		M 3 1/4" ACM		



Slangkoppelingen voor levensmiddelen met ronde draad volgens DIN 11851. Met SPANNFIX of SPANNLOC klemschalen in geperst aluminium. Werkdruk tot 16 bar.

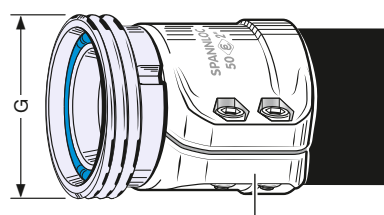
Raccord de flexible à filet rond selon DIN 11851 pour produits alimentaires. Avec demi-coquilles SPANNFIX ou SPANNLOC en aluminium matricé. Pression de service jusqu'à 16 bar.

Slangpilaar in RVS 1.4301 (1.4571), moer in 1.4301 (1.4307)  
**Vorm RM**  
Embout en acier inoxydable 1.4301 (1.4571), écrou en 1.4301 (1.4307)



Vorm Spannfix  
alternatief chemisch vernikkeld  
en alternative aussi nickelage chimique

Slangpilaar met uitwendige draad in RVS 1.4301 of 1.4571. Dichting RD in NBR blauw  
**Vorm RV**  
Embout mâle en acier inoxydable 1.4301 ou 1.4571. Joint RD en NBR bleu

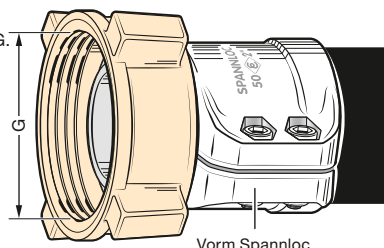


Vorm Spannloc  
alternatief ook in RVS  
en alternative aussi en acier inoxydable

Dichtingen in blauwe NBR voor levensmiddelen  
Joints en NBR bleu pour produits alimentaires

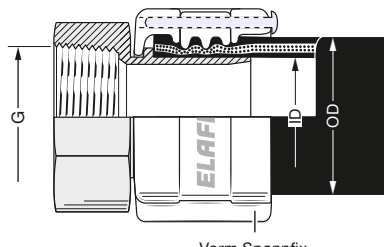


Slangkoppeling volgens EN 14422 met ACME-trapeziumdraad voor LPG. Nominale druk 25 bar. Materialen zie hieronder  
**Type ACM**  
Raccord femelle selon EN 14422 avec filetage ACME-trapézoidal pour GPL. Pression nominale jusqu'à 25 bar. Matériau voir ci-dessous



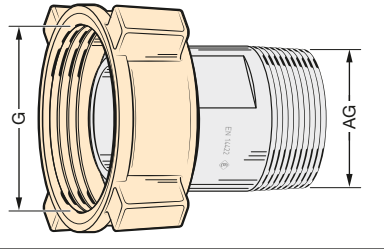
Vorm Spannloc

Slangkoppeling met vaste conische binnendraad in galv. verzinkt staal. Klemschalen in geperst aluminium  
**Type FSM**  
Embout femelle conique fixe en acier galvanisé. Demi-coquilles en aluminium matricé.

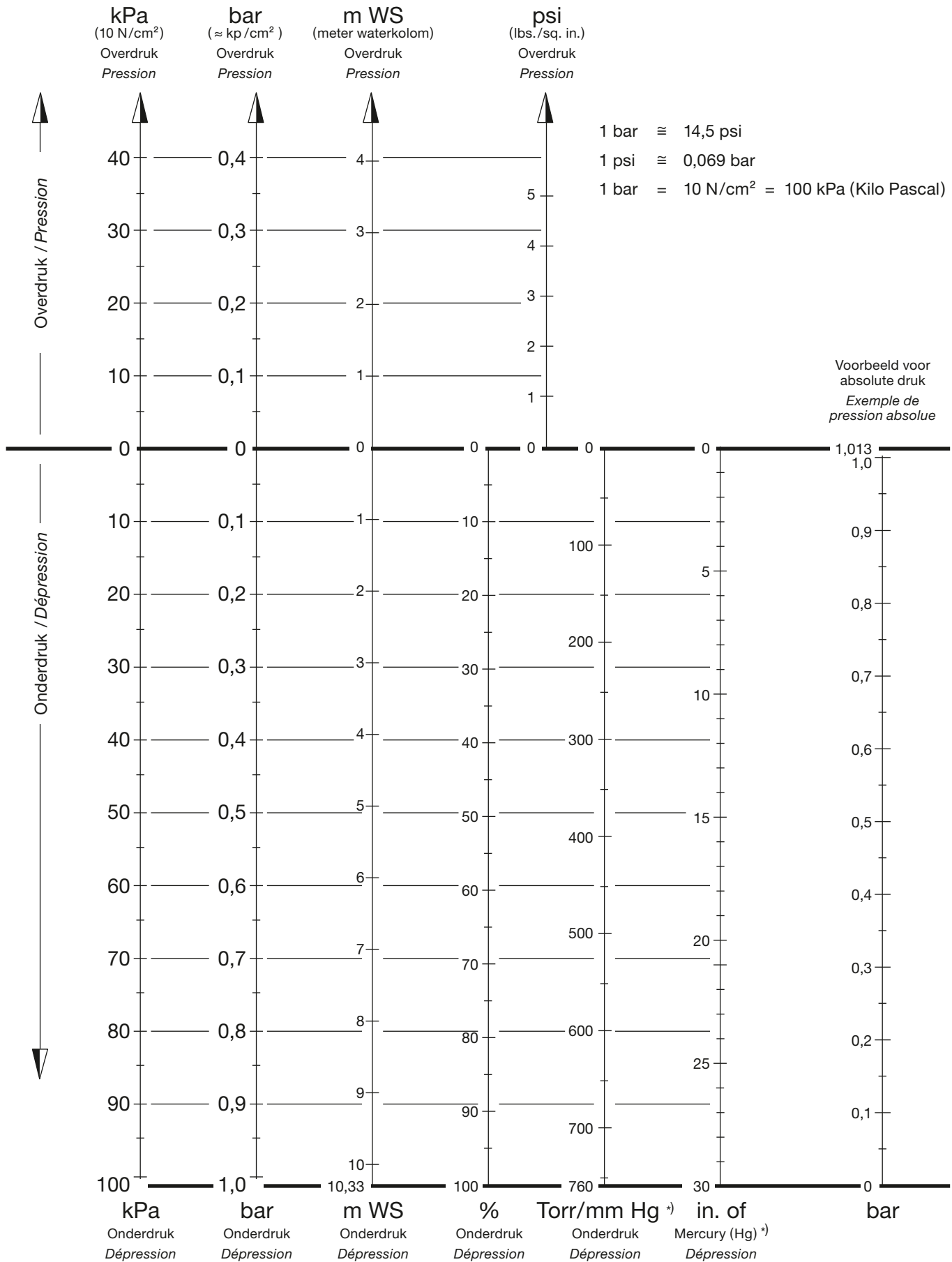


Vorm Spannfix

Inschroefnippel in verzinkt staal. Moer in geperste messing.  
Embout femelle en acier galvanisé. Écrou en laiton matricé



# Eenheden voor onderdruk · *Différentes unités de dépression*



\*) Hg = kwikkolom

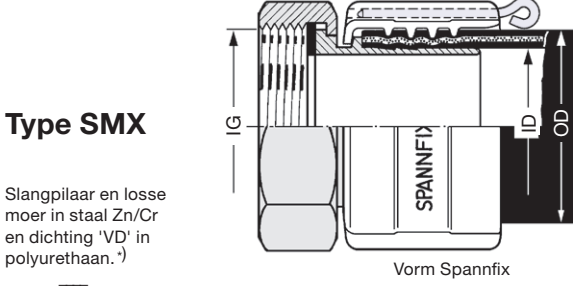
ONDER VOORBEHOUD VAN TECHNISCHE WIJZIGINGEN · COPYRIGHT ELAFLEX · Modifications techniques réservées · Copies et impressions seulement avec notre accord.

GROEP 2 Section	GE- WICHT	VOOR SLANGDIAMETER			DRAAD TYPE + AFMETING		KLEM- SCHALEN	ARTIKEL- CODE
	Poids Approx.	Diamètre Nominal Flexible			Filetage Type + Dimension		Demi Coquilles	Référence
	≈ kg	ID mm	ID in.	OD mm	IG / AG	Vorm	Type	
	0,2 0,3	13	1/2"	22 – 25	G 1/2 (BSP) G 3/4 (BSP)	Spannloc Spannloc	SMC 13-1/2" SMC 13-3/4"	
	0,3 0,3	19	3/4"	30 – 33	G 3/4 (BSP)	Spannloc	SMC 19-3/4"	
					G 1 (BSP)	Spannloc	SMC 19-1"	
	0,3 0,3 0,4 0,4	25	1"	36 – 38 36 – 39	G 1 (BSP) G 1 (BSP)	Spannfix Spannloc	SMX 25-1" SMC 25-1"	
				36 – 38 36 – 39	G 1 1/4 (BSP) G 1 1/4 (BSP)	Spannfix Spannloc	SMX 25-1 1/4" SMC 25-1 1/4"	
	0,4 0,4	32	1 1/4"	43 – 45 43 – 46	G 1 1/4 (BSP) G 1 1/4 (BSP)	Spannfix Spannloc	SMX 32-1 1/4" SMC 32-1 1/4"	
	0,5 0,5			43 – 45 43 – 46	G 1 1/2 (BSP) G 1 1/2 (BSP)	Spannfix Spannloc	SMX 32-1 1/2" SMC 32-1 1/2"	
	0,5 0,5	38	1 1/2"	50 – 52 50 – 53	G 1 1/2 (BSP) G 1 1/2 (BSP)	Spannfix Spannloc	SMX 38-1 1/2" SMC 38-1 1/2"	
	0,7 0,8	50	2"	63 – 67 63 – 67	G 2 (BSP) G 2 (BSP)	Spannfix Spannloc	SMX 50-2" SMC 50-2"	
	1,9 2,0	63	2 1/2"	78 – 81 78 – 82	G 2 1/2 (BSP) G 2 1/2 (BSP)	Spannfix Spannloc	SMX 63-2 1/2" SMC 63-2 1/2"	
	2,6 2,7	75	3"	89 – 92 89 – 94	G 3 (BSP) G 3 (BSP)	Spannfix Spannloc	SMX 75-3" SMC 75-3"	
	3,8 4,4	100	4"	115 – 118 114 – 119	G 4 (BSP) G 4 (BSP)	Spannfix Spannloc	SMX 100-4" SMC 100-4"	
	4,9 5,5			115 – 118 114 – 119	G 5 1/2 (DIN 3799) G 5 1/2 (oude DIN 11)	Spannfix Spannloc	(SMX 100-5 1/2") (SMC 100-5 1/2")	
	0,2 0,2			13	1/2"	22 – 25	G 1/2 (BSP) 1/2" NPT (API)	Spannfix Spannloc
	0,3 0,3	19	3/4"	30 – 33	G 3/4 (BSP) 3/4" NPT (API)	Spannfix Spannloc	SVC 19-3/4" SVC 19-3/4" NPT	
	0,3 0,3				G 1 (BSP) 1" NPT (API)	Spannfix Spannloc	SVC 19-1" SVC 19-1" NPT	
	0,3 0,3	25	1"	36 – 38 36 – 39	G 1 (BSP) G 1 (BSP)	Spannfix Spannloc	SVX 25-1" SVC 25-1"	
	0,3 0,3			36 – 38 36 – 39	1" NPT (API) 1" NPT (API)	Spannfix Spannloc	SVX 25-1" NPT SVC 25-1" NPT	
	0,4 0,4	32	1 1/4"	43 – 45 43 – 46	G 1 1/4 (BSP) G 1 1/4 (BSP)	Spannfix Spannloc	SVX 32-1 1/4" SVC 32-1 1/4"	
	0,5 0,5			43 – 45 43 – 46	1 1/4" NPT (API) 1 1/4" NPT (API)	Spannfix Spannloc	SVC 32-1 1/4" NPT SVC 32-1 1/4" NPT	
	0,5 0,5	38	1 1/2"	50 – 52 50 – 53	G 1 1/2 (BSP) G 1 1/2 (BSP)	Spannfix Spannloc	SVX 38-1 1/2" SVC 38-1 1/2"	
	0,5 0,5			50 – 52 50 – 53	1 1/2" NPT (API) 1 1/2" NPT (API)	Spannfix Spannloc	SVX 38-1 1/2" NPT SVC 38-1 1/2" NPT	
	0,7 0,8	50	2"	63 – 67 63 – 67	G 2 (BSP) G 2 (BSP)	Spannfix Spannloc	SVX 50-2" SVC 50-2"	
	0,8 0,9			63 – 67 63 – 67	2" NPT (API) 2" NPT (API)	Spannfix Spannloc	SVX 50-2" NPT SVC 50-2" NPT	
	1,2 1,3	63	2 1/2"	78 – 81 78 – 82	G 2 1/2 (BSP) G 2 1/2 (BSP)	Spannfix Spannloc	SVX 63-2 1/2" SVC 63-2 1/2"	
	1,3 1,4			78 – 81 78 – 82	2 1/2" NPT (API) 2 1/2" NPT (API)	Spannfix Spannloc	SVX 63-2 1/2" NPT SVC 63-2 1/2" NPT	
	1,7 1,8	75	3"	89 – 92 89 – 94	G 3 (BSP) G 3 (BSP)	Spannfix Spannloc	SVX 75-3" SVC 75-3"	
	1,9 2,0			89 – 92 89 – 94	3" NPT (API) 3" NPT (API)	Spannfix Spannloc	SVX 75-3" NPT SVC 75-3" NPT	
	2,7 3,3	100	4"	115 – 118 114 – 119	G 4 (BSP) G 4 (BSP)	Spannfix Spannloc	SVX 100-4" SVC 100-4"	
	3,0 3,6			115 – 118 114 – 119	4" NPT (API) 4" NPT (API)	Spannfix Spannloc	SVX 100-4" NPT SVC 100-4" NPT	

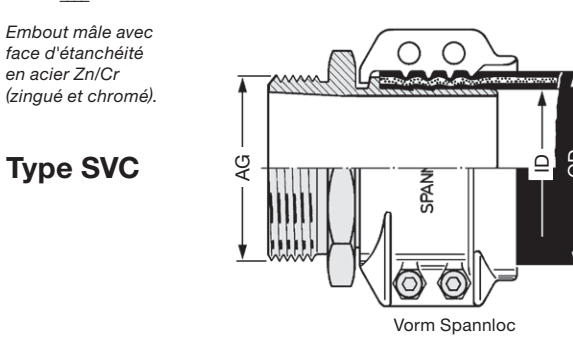
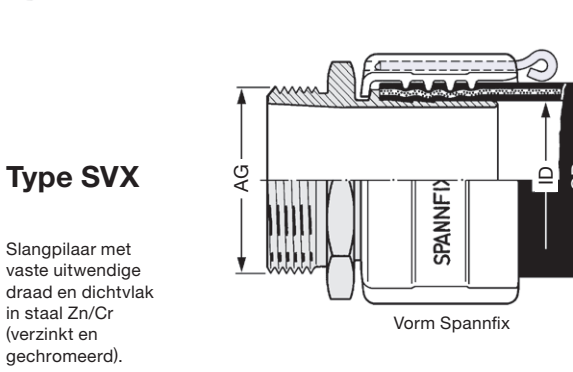
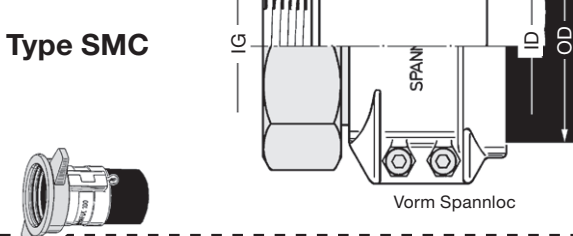


Stalen slangkoppeling vlg. EN 14420 - 5 met herbruikbare Spannfix- of Spannloc klemschalen in geperst aluminium. Werkdruk tot 25 bar. Wordt voornamelijk gebruikt voor LPG, heet water en toepassingen in de machinebouw.

Raccord de flexible en acier selon EN 14420 - 5, avec demi coquilles réutilisables Spannfix ou Spannloc en aluminium matricé. PS jusqu'à 25 bar. Utilisation sur le GPL, l'eau chaude et les applications mécaniques.



Embout et écrou tournant en acier Zn/Cr en joint plat 'VD' en polyuréthane.)

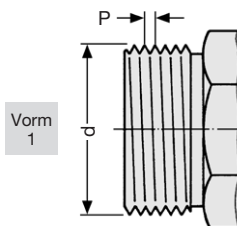


- ) Voor heet water en andere media aan hoge temperaturen, Thermopac (HBD) dichtingen gebruiken. Vervangdichtingen 'VD' en 'HBD' zie pag. 228
- ) Pour l'eau chaude et autres produits à haute température, utilisez les joints Thermopac (HBD). Joints de rechange 'VD' et 'HBD' voir page 228

G = Draad volgens EN ISO 228, afmetingen zie pag. 236  
G = Filetage selon EN ISO 228, dimensions, voir page 236

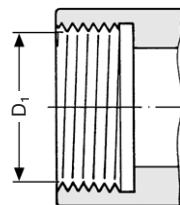
## Meest voorkomende draadafmetingen · Dimensions de filetages usuels

UITWENDIGE DIAMETER		PAS	INWENDIGE DIAMETER		DRAADSOORT / AFMETING	DRAADNORM
Diamètre extérieur		Pas	Diamètre intérieur		Type/Dimension	Norme
d mm	Vorm	Pmm	D <sub>i</sub> mm	Vorm		
18,9	1	1,6	17,5	2	3/4"-16 UNF	CSA B 1
20,6	3	1,8	18,3	4	1/2" NPT	ANSI B 1.20.1
20,9	1	1,8	18,8	2	G 1/2 (BSP)	EN ISO 228
21,8	1	1,8	19,7	2	W 21,8 x 1/4" links	DIN 477
22,9	1	1,8	20,8	2	G 5/8 (BSP)	EN ISO 228
25,9	3	1,8	24,2	2	3/4" BSPT	BS 21 / DIN EN 10226
26	3	1,8	23,6	4	3/4" NPT	ANSI B 1.20.1
26,4	1	1,8	24,2	2	G 3/4 (BSP)	EN ISO 228
30	1	1,5	26,2	2	M 30 x 1,5	DIN 13
32,5	3	2,2	29,7	4	1" NPT	ANSI B 1.20.1
32,7	3	2,3	30,4	2	1" BSPT	BS 21 / DIN EN 10226
33,2	1	2,3	30,4	2	G 1 (BSP)	EN ISO 228
41,2	3	2,3	39,1	2	1 1/4" BSPT	BS 21 / DIN EN 10226
41,2	3	2,2	38,4	4	1 1/4" NPT	ANSI B 1.20.1
41,9	1	2,3	39,1	2	G 1 1/4 (BSP)	EN ISO 228
44	5	6	40,2	6	Rd 44 x 1/6"	DIN 405
44,4	7	6,4	38,2	8	1 1/4" ACME	ASME B 1.5
45	1	1,5	40,2	2	M 45 x 1,5	DIN 13
47,1	3	2,3	45	2	1 1/2" BSPT	BS 21 / DIN EN 10226
47,2	3	2,2	44,5	4	1 1/2" NPT	ANSI B 1.20.1
47,8	1	2,3	45	2	G 1 1/2 (BSP)	EN ISO 228
52	5	4,2	48,2	6	Rd 52 x 1/6	DIN 405
53,5	1	2,3	51	2	G 1 3/4 (BSP)	EN ISO 228
57	7	8,5	48,7	8	2 1/4" ACME	ASME B 1.5
58	5	4,2	54,2	6	Rd 58 x 1/6	DIN 405
58,8	3	2,3	56,8	2	2" BSPT	BS 21 / DIN EN 10226
59,2	3	2,2	56,6	4	2" NPT	ANSI B 1.20.1
59,5	1	2,3	56,8	2	G 2 (BSP)	EN ISO 228
59,7	1	2,2	57,6	2	2" NPSH / NPSM	ASME B 1.20.7
65	5	4,2	61,2	6	Rd 65 x 1/6	DIN 405
65,7	1	2,3	63	2	G 2 1/4 (BSP)	EN ISO 228
71,4	3	3,2	67,6	4	2 1/2" NPT	ANSI B 1.20.1
72,1	1	3,2	69	2	2 1/2" NPSH / NPSM	ASME B 1.20.7
72,8	1	4,2	68,7	2	'Haltermann'	
74,2	3	2,3	72,4	2	2 1/2" BSPT	BS 21 / DIN EN 10226
75	1	2,3	72,4	2	G 2 1/2" (BSP)	EN ISO 228
76	1	2,3	73,8	2	SK 4	Shell - NL
78	5	4,2	74,2	6	Rd 78 x 1/6	DIN 405
80	1	3	76,1	2	M 80 x 3	DIN 13
81,5	1	2,3	78,7	2	G 2 3/4 (BSP)	EN ISO 228
81,9	1	4,2	77	2	W 82 x 1/6	VG 85 280
82,5	7	12,7	78,4	8	3 1/4" ACME	ASME B 1.5
84,5	1	3,2	81,5	2	85 x 1/8"	Esso
86,7	3	2,3	85	2	3" BSPT	BS 21 / DIN EN 10226
87,2	3	3,2	83,5	4	3" NPT	ANSI B 1.20.1
88	1	2,3	85	2	G 3 (BSP)	EN ISO 228
88	1	3,2	84,9	2	3" NPSH / NPSM	ASME B 1.20.7
95	5	4,2	91,2	6	Rd 95 x 1/6	DIN 405
100	5	4,2	96,2	6	Rd 100 x 1/6	DIN 405
100,2	1	2,3	97,5	2	G 3 1/2 (BSP)	EN ISO 228
107	5	8	100	6	Filet rond 80	NF E 29 - 579
110	5	6,4	104,3	6	Rd 110 x 1/4	DIN 405
111,6	3	2,3	110,1	2	4" BSPT	BS 21 / DIN EN 10226
112,4	3	3,2	108,8	4	4" NPT	ANSI B 1.20.1
113	1	2,3	110,1	2	G 4 (BSP)	EN ISO 228
113,4	1	3,2	110,2	2	4" NPSH / NPSM	ASME B 1.20.7
114,3	1	8,8	103	2	Ww 4 1/2" (Whitworth)	AG/male = DIN 6602 (DIN 11) IG/female = DIN 3799/DIN 26017 (DIN 11)
130	5	6,4	124,3	2	Rd 130 x 1/4	DIN 405
131	5	10	122	6	Filet rond 100	NF E 29 - 579
138,4	1	3,2	135,5	2	G 5 (BSP)	EN ISO 228
139,7	1	9,7	127,5	2	Ww 5 1/2" (Whitworth)	AG/male = DIN 6602 (DIN 11) IG/female = DIN 3799/DIN 26017 (DIN 11)



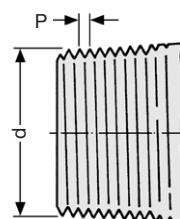
Vorm 1

Cylindrische draad (BSP), tankwagondraad en fijne draad met vlak dichtvlak. Dicht niet af op de draad.



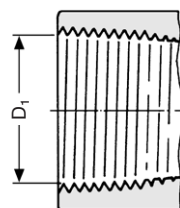
Vorm 2

Filetage gaz cylindrique (BSP), wagon citerne et pas métrique, non étanches aux filets.



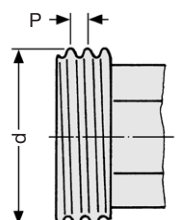
Vorm 3

Conische draad, afdichtend op de draad bvb. met PTFE lint, daarom niet als losse moer leverbaar, enkel met vaste binnendraad.



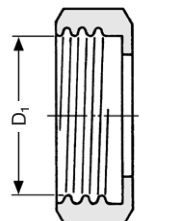
Vorm 4

Filetage conique, étanche aux filets p.e. avec ruban PTFE, n'est donc pas livrable avec écrou tournant, mais seulement en taraudé fixe.



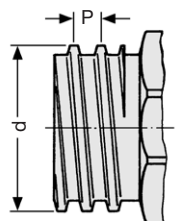
Vorm 5

Ronde draad volgens DIN 405.



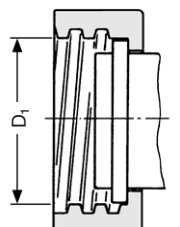
Vorm 6

Filet rond selon DIN 405.



Vorm 7

Amerikaanse trapezedraad ACME voor LPG.



Vorm 8

Filetage trapézoidal américain ACME pour GPL.

ONDER VOORBEHOUD VAN TECHNISCHE WIJZIGINGEN · COPYRIGHT ELAFLEX · Modifications techniques réservées · Copies et impressions seulement avec notre accord.

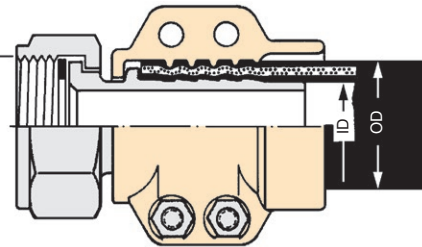
GROEP 2 Section	GE- WICHT <i>Poids Approx.</i> ≈ kg	VOOR SLANGDIAMETER <i>Pour Diamètre Flexible</i>			DRAAD TYPE + AFMETING <i>Filetage Type + Dimension</i>	ARTIKEL- CODE <i>Référence</i>	
		ID mm	ID in.	OD mm	IG / AG	Type	
Type SMS	0,5	13	1/2"	24-27	G 1/2 (BSP)	SMS 13-1/2"	
	0,5				G 3/4 (BSP)	SMS 13-3/4"	
	0,8	19	3/4"	32-35	G 3/4 (BSP)	SMS 19-3/4"	
	0,9				G 1 (BSP)	SMS 19-1"	
	1,0	25	1"	39-42	G 1 (BSP)	SMS 25-1"	
	1,0				G 1 1/4 (BSP)	SMS 25-1 1/4"	
	1,4	32	1 1/4"	47-50	G 1 1/4 (BSP)	SMS 32-1 1/4"	
	1,5				G 1 1/2 (BSP)	SMS 32-1 1/2"	
	1,9	38	1 1/2"	53-56	G 1 1/2 (BSP)	SMS 38-1 1/2"	
	2,4	50	2"	67-70	G 2 (BSP)	SMS 50-2"	
	Type MS	0,5	13	1/2"	24-27	G 1/2 (BSP)	MS 13-1/2"
		0,5				G 3/4 (BSP)	MS 13-3/4"
		0,8	19	3/4"	32-35	G 3/4 (BSP)	MS 19-3/4"
		0,9				G 1 (BSP)	MS 19-1"
		1,0	25	1"	39-42	G 1 (BSP)	MS 25-1"
		1,0				G 1 1/4 (BSP)	MS 25-1 1/4"
1,5		32	1 1/4"	47-50	G 1 1/4 (BSP)	MS 32-1 1/4"	
1,9		38	1 1/2"	53-56	G 1 1/2 (BSP)	MS 38-1 1/2"	
2,4		50	2"	67-70	G 2 (BSP)	MS 50-2"	
Type SVS		0,5	13	1/2"	24-27	1/2" (BSPT)	SVS 13-1/2"
		0,5				1/2" NPT (API)	SVS 13-1/2" NPT
		0,8	19	3/4"	32-35	3/4" (BSPT)	SVS 19-3/4"
		0,8				3/4" NPT (API)	SVS 19-3/4" NPT
		0,9	25	1"	39-42	1" (BSPT)	SVS 25-1"
		1,0				1" NPT (API)	SVS 25-1" NPT
		1,4	32	1 1/4"	47-50	1 1/4" (BSPT)	SVS 32-1 1/4"
	1,5	1 1/4" NPT (API)				SVS 32-1 1/4" NPT	
	1,9	38	1 1/2"	53-56	1 1/2" (BSPT)	SVS 38-1 1/2"	
	2,0				1 1/2" NPT (API)	SVS 38-1 1/2" NPT	
	2,3	50	2"	67-70	2" (BSPT)	SVS 50-2"	
	2,4				2" NPT (API)	SVS 50-2" NPT	
	Type VS	0,5	13	1/2"	24-27	1/2" (BSPT)	VS 13-1/2"
		0,5				1/2" NPT (API)	VS 13-1/2" NPT
		0,8	19	3/4"	32-35	3/4" (BSPT)	VS 19-3/4"
		0,8				3/4" NPT (API)	VS 19-3/4" NPT
0,9		25	1"	39-42	1" (BSPT)	VS 25-1"	
1,0					1" NPT (API)	VS 25-1" NPT	
1,4		32	1 1/4"	47-50	1 1/4" (BSPT)	VS 32-1 1/4"	
1,9		38	1 1/2"	53-56	1 1/2" (BSPT)	VS 38-1 1/2"	
2,4		50	2"	67-70	2" (BSPT)	VS 50-2"	
Koppelstuk voor het aansluiten van slangen voor verzadigde stoom op de oude aansluitingen van tankwagens.							
2,2		DN 25			G 1 (BSP)	KWB 1	
<i>Raccord à étrier pour raccordement de flexibles pour vapeur saturée sur les anciens chaudières de wagons.</i>							



Zware slangkoppeling volgens EN 14423. Met heraanspanbare klemschalen in geperste messing<sup>1)</sup>, bouten en moeren in staal. Voor verzadigde stoom, perslucht, zuurstof en oliën tot 25 bar. Niet geschikt voor ammoniak wegens incompatibel met messing.

*Raccords vapeur selon EN 14423. Avec demi coquilles resserrables en laiton matricé<sup>1)</sup>. Vis et écrous en acier. Pour vapeur, air comprimé, oxygène, huiles jusqu'à 25 bar. Ne convient pas pour l'ammoniac en raison de la présence de laiton.*

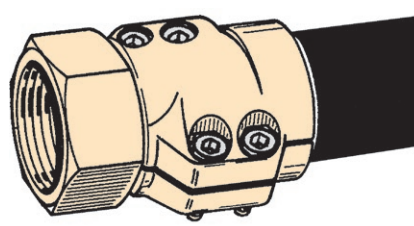
Slangpilaar en moer in verzinkt en geel gechrommeerd staal. Dichting HBD in Thermopac.



*Embout et écrou en acier zingué chromé. Joint plat HBD en Thermopac.*

**Type SMS**

Slangpilaar en moer in geperste messing. Dichting HBD in Thermopac.

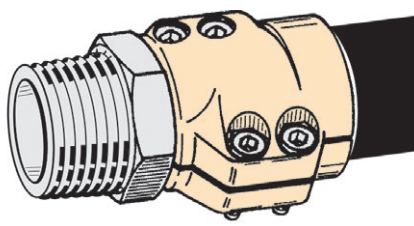


*Embout et écrou en laiton matricé. Joint plat HBD en Thermopac.*

**Type MS**

G = Draad volgens DIN EN ISO 228  
G = Filetage selon DIN EN ISO 228

Mannelijke slangpilaar in verzinkt en gechrommeerd staal.

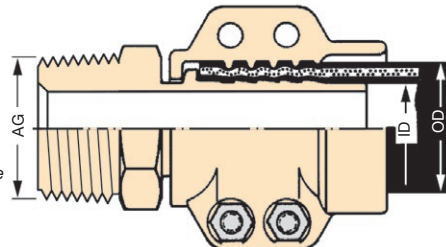


*Embout fileté mâle en acier zingué, chromé.*

**Type SVS**

BSPT = Draad volgens DIN EN 10226-1 (conisch), passend in DIN EN ISO 228 vrouwelijke draad (vlakdichtend)  
BSPT = Filetage selon DIN EN 10226-1 (conique), adapté au filetage selon DIN EN ISO 228 (joint plat)

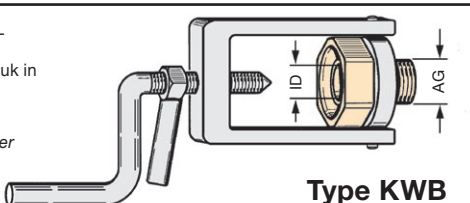
Mannelijke slangpilaar in geperste messing.



*Embout fileté mâle en laiton matricé.*

**Type VS**

Gestel in galvanisch verzinkt staal. Koppelstuk in messing.

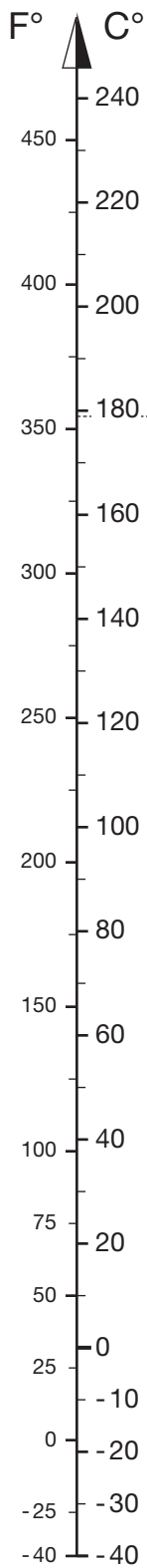


*Support en acier galvanisé. Connection en laiton.*

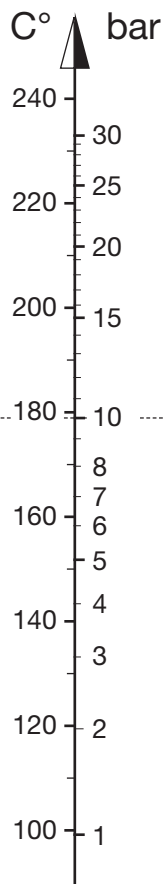
**Type KWB**

→ Koppelingen en klemschalen ook leverbaar in roestvrij staal.  
*Embout pour vapeur et coquilles de serrage livrables en acier inoxydable.*

**Slangkoppeling voor stoom**

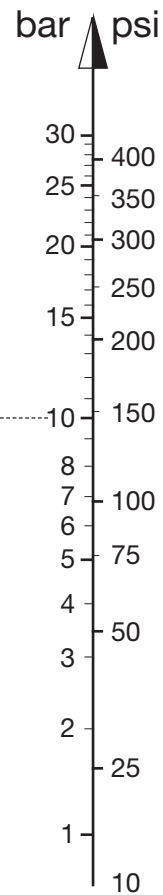


OMREKENSCHAAL  
FAHRENHEIT / CELSIUS  
—  
ECHELLE DE CONVERSION



VERZADIGDE NATTE STOOM  
Temperatuur / Drukverhouding

—  
*VAPEUR SATUREE*  
Température / Pression



OMREKENSCHAAL  
BAR / PSI

—  
*ECHELLE DE CONVERSION*  
BAR / PSI

**Voorbeeld :** Verzadigde natte stoom heeft bij een druk van 10 bar een temperatuur van 179°C

—

**Exemple :** La vapeur saturée a une température de 179°C pour une pression de 10 bar

GROEP  2  Section	GE- WICHT	TW-KOPPELING SOORT + AFM.	VOOR SLANGDIAMETER			KOPPELING VORM	ARTIKELCODE
	Poids  ≈ kg	Raccord TW Type + Dimension  DN	Diamètre Nominal  ID mm   ID in.   OD mm			Forme  Vorm	Référence  Type



Systeem 'TW'+ Spannfix

1,4	MK 50 (2") A = 71 mm Ø	32	1¼"	43-45	MKX 2	MKX 32.50
1,0					MKX 1	MKX 38 <sup>1)</sup>
1,5		38	1½"	50-52	MKX 2	MKX 38.50
1,2					MKX 2	MKX 40.50
1,1		50	2"	63-67	MKX 1	MKX 50 <sup>1)</sup>
1,4					MKX 2	MKX 50.50
3,0	MK 80 (3") A = 103 mm Ø	50	2"	63-67	MKX 2	MKX 50.80
2,2					MKX 2	MKX 63.80
2,3		63	2½"	78-81	MKX 1	MKX 75 <sup>1)</sup>
2,8					MKX 2	MKX 75.80
2,8		75	3"	89-92	MKX 2	MKX 75.80 BIT *)
2,8					MKX 2	MKX 75.80 BIT *)
3,0	MK 100 (4") A = 129 mm Ø	100	4"	115-118	MKX 1	MKX 100 L <sup>1)</sup>
5,2					MKX 2	MKX 100.100

'GD' Draaddichting: voor hete bitumen absoluut Thermopac (HBD) gebruiken i.p.v. blauwe standaard polyurethaan. Voor speciale toepassingen is ook PTFE (Teflon®) leverbaar.

'KD' Koppeldichting: in plaats van NBR (standaard) ook leverbaar in EPDM, Hypalon®, Viton® of zachte Vulkolan als TW-vlakke dichting (standaard) of GSD-lippendichting. Voor hete bitumen: VAMAC / Viton® gebruiken. Bestendigheidstijl, zie pag. 250.

Joint d'étanchéité 'GD': Standard en polyuréthane bleu. Pour le bitume chaud, utiliser impérativement un joint Thermopac (HBD). Pour les applications spéciales, également disponible en PTFE (Teflon®).

Joint de coupleur 'KD': Disponible en NBR (standard), mais aussi en EPDM, Hypalon®, Viton® ou Vulkolan souple, en joint plat TW (standard) ou en joint profilé GSD. Pour utilisation avec bitume chaud: utiliser du VAMAC / Viton®. Tableau de compatibilité chimique page 250.

Voor hete bitumen SPANNFIX klemschalen in roestvrij staal SX...SS gebruiken.

\*) Utiliser les demi-coquilles de sécurité SPANNFIX pour le bitume chaud en acier inoxydable SX...SS.

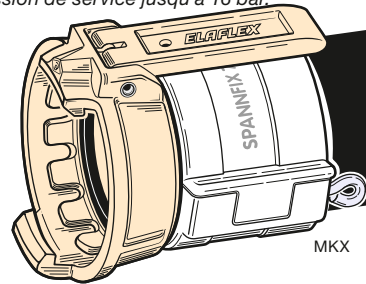
0,7	VK 50 (2") B = 77 mm Ø	32	1¼"	43-45	VKX 2	VKX 32.50
0,8					VKX 1	VKX 38 <sup>1)</sup>
0,9		38	1½"	50-52	VKX 2	VKX 38.50
0,9					VKX 2	VKX 40.50
0,9		50	2"	63-67	VKX 1	VKX 50 <sup>1)</sup>
1,1					VKX 2	VKX 50.50
1,9	VK 80 (3") B = 110 mm Ø	50	2"	63-67	VKX 2	VKX 50.80
2,1					VKX 1	VKX 63 <sup>1)</sup>
1,7		63	2½"	78-81	VKX 2	VKX 63.80
1,9					VKX 1	VKX 75 <sup>1)</sup>
2,2		75	3"	89-92	VKX 2	VKX 75.80
2,2					VKX 2	VKX 75.80 BIT *)
2,9	VK 100 (4") B = 140,5 mm Ø	100	4"	115-118	VKX 1	VKX 100 <sup>1)</sup>
1,4					VKX 1	VKX 100 AI <sup>1)</sup>
3,6					VKX 2	VKX 100.100

'TW'-slangkoppelingen volgens EN 14420-6 met herbruikbare SPANNFIX klemschalen in geperst aluminium. Pin in roestvrij staal. Nominale druk tot 16 bar.

Raccords 'TW' selon EN 14420-6 avec demi-coquilles à goupille type SPANNFIX réutilisables en aluminium matricé. Goupille en inox. Pression de service jusqu'à 16 bar.

Vrouwelijke koppeling en slangpilaar in geperste messing. L = pilaar in aluminium AI = pilaar en koppeling in aluminium

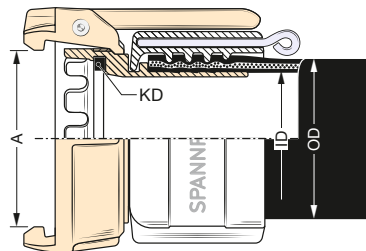
Raccord femelle et embout en laiton matricé. L = embout en alu AI = embout et raccord en aluminium



zonder draadverbinding, eendelig geperst. 'KD' in NBR

### Vorm MKX 1

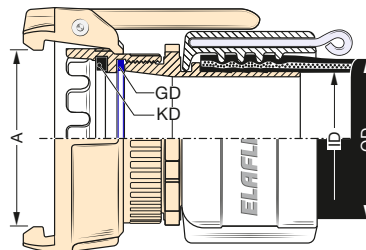
Coupleur en une pièce sans connexion fileté 'KD' en NBR



met draaddichting 'GD' in polyurethaan 'KD' in NBR

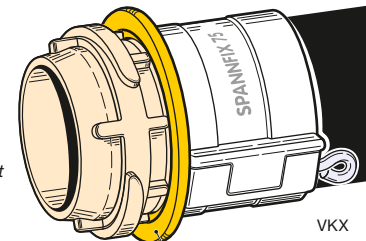
### Vorm MKX 2

Avec raccordement taraudé. 'GD' en polyuréthane 'KD' en NBR



Mannelijke koppeling en slangpilaar in geperste messing. AI = pilaar en koppeling in aluminium

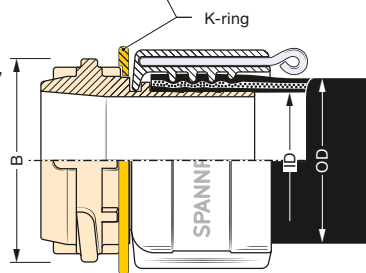
Raccord mâle et embout en laiton matricé. AI = embout et raccord en aluminium



zonder draadverbinding, eendelig geperst. Met nylon beschermingsring (K-ring).

### Vorm VKX 1

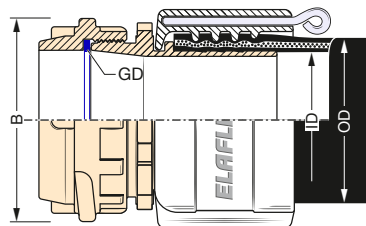
Raccord mâle en une pièce sans connexion fileté. Avec bague de protection en nylon (bague K)



met draaddichting 'GD' in polyurethaan

### Vorm VKX 2

Avec raccordement taraudé. GD en polyuréthane



<sup>1)</sup>Eendelige uitvoering met geïntegreerde pilaar, zonder draaddichting 'GD': dient niet nagespannen te worden, kortere inbouw lengte, geringer gewicht.

<sup>1)</sup>Exécution monobloc avec embout intégré, sans joint d'étanchéité 'GD': Ne nécessite aucun resserrage, longueur réduite, plus léger.

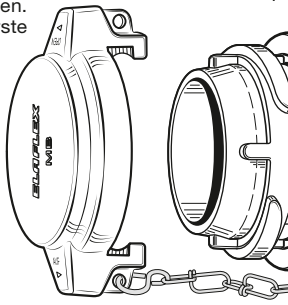
## SPANNFIX-Slangkoppelingen 'TW'

Raccords 'TW' avec SPANNFIX

# Toebehoren + Onderdelen · Accessoires + Pièces de Rechange

**Blindkap MB** voor VK-slangkoppelingen.  
Leverbaar in geperst aluminium, geperste messing en roestvrij staal.

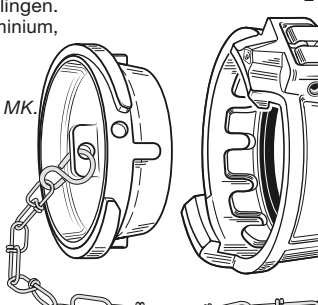
**Bouchon MB** pour raccords mâles VK.  
Livrabale en aluminium, laiton matricé ou acier inoxydable.



zie pag. 311 · voir page 311

**Blindstop VB** voor MK-slangkoppelingen.  
Leverbaar in polyamide, geperst aluminium, geperste messing en roestvrij staal.

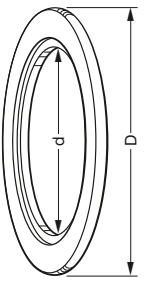
**Bouchon VB** pour raccords femelles MK.  
Livrabale en aluminium matricé, laiton matricé ou acier inoxydable.



zie pag. 313 · voir page 313

**Beschermring** voor eendelige VKX slangkoppelingen.  
In slijtvaste gele nylon (polyamide).

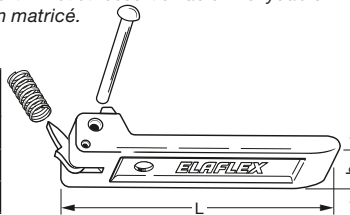
**Bague de protection** pour raccords mâles VK en une pièce. En nylon jaune résistant à l'usure (polyamide).



GROOTTE Dim.	D mm	d mm	ARTIKELCODE Référence
50	89	45	K-Ring 1½"
	89	58	K-Ring 2"
80	122	75	K-Ring 2½"
	122	90	K-Ring 3"
100	152	114	K-Ring 4"

**Vervanghendel** voor 'TW'-koppeling MK in geperst messing.  
compleet met hendelpin, hendel en veer. Hendelpin en veer in roestvrij staal. Hendel en tuimelaar in geperste messing.

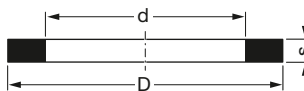
**Levier de rechange** pour raccord 'TW' MK en laiton matricé. Complet avec rivet, levier pivotant et ressort. Rivet et ressort en acier inoxydable. Levier et levier pivotant en laiton matricé.



GROOTTE Dim.	L mm	b mm	ARTIKELCODE Référence
50	100	23	TWH 50
80	110	29	TWH 80
100	120	29	TWH 100

Koppelingsdichting 'KD' volgens EN 14420-6, voor normale druk en onderdruk

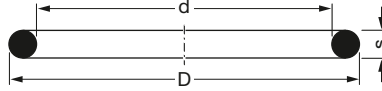
**Vorm TWD**  
Joint de raccord 'KD' selon EN 14420-6, pour refoulement et aspiration



GROOTTE Dim.	D mm	d mm	s mm	MATERIAAL Matériau	ARTIKELCODE Référence
50 (2")	61,5	49	4,8	NBR zwart / noir	TWD 50
				NBR wit / blanc	TWD 50 W
				Hypalon® (CSM) groen / vert	TWD 50 Hy
				PU honingkleurig / ambre	TWD 50 PU
	Viton® (FKM) zwart / noir	TWD 50 Vi			
60,5	49	4,5	PTFE wit / blanc	TWD 50 TD	
61,5	49	4,8	NBR-kern / coeur, PTFE-mantel / enveloppe	TWD 50 TM	
80 (3")	92	77	6	NBR zwart / noir	TWD 80
				NBR wit / blanc	TWD 80 W
				Hypalon® (CSM) groen / vert	TWD 80 Hy
				PU honingkleurig / ambre	TWD 80 PU
				Viton® (FKM) zwart / noir	TWD 80 Vi
	VAMAC® tot / jusqu'à 200 °C	TWD 80 BIT			
90	77	5,5	PTFE wit / blanc	TWD 80 TD	
92	77	6	NBR-kern / coeur, PTFE-mantel / enveloppe	TWD 80 TM	

Koppelingsdichting 'KD' volgens EN 14420-6, voor druk en onderdruk

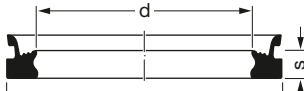
**Vorm TWO**  
Joint de raccord 'KD' selon EN 14420-6, pour refoulement et aspiration



GROOTTE Dim.	D mm	d mm	s mm	MATERIAAL Matériau	ARTIKELCODE Référence
100 (4")	114	100	7	NBR zwart / noir	TWO 100
				NBR wit / blanc	TWO 100 W
				Hypalon® (CSM) groen / vert	TWO 100 Hy
				Viton® (FKM) zwart / noir	TWO 100 Vi
				NBR-kern / coeur, PTFE-mantel / enveloppe	TWO 100 TM

Koppelingsdichting 'KD', voor druk en zware onderdruk, middelhard, met dichtingslip.

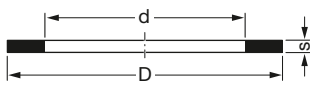
**Vorm GSD**  
Joint de raccord 'KD', pour contrainte de refoulement et d'aspiration élevée, moyennement dur, avec lèvres d'étanchéité



GROOTTE Dim.	D mm	d mm	s mm	MATERIAAL Matériau	ARTIKELCODE Référence
50 (2")	61,5	49	4,8	NBR zwart / noir	GSD 50
				Hypalon® (CSM) groen / vert	GSD 50 Hy
				Polyurethaan blauw / PU bleu	GSD 50 PU
				Viton® (FKM) zwart / noir	GSD 50 Vi
80 (3")	92	77	6	NBR zwart / noir	GSD 80
				Hypalon® (CSM) groen / vert	GSD 80 Hy
				Polyurethaan blauw / PU bleu	GSD 80 PU
				Viton® (FKM) zwart / noir	GSD 80 Vi
				Viton® Extreme	GSD 80 ETP

Draaddichting 'GD' volgens EN 14420-6

**Vorm GD**  
Joint d'étanchéité 'GD' selon EN 14420-6



GROOTTE Size	D mm	d mm	s mm	MATERIAAL Matériau	ARTIKELCODE Référence
40 (1½")	48	39	2	Polyurethaan blauw / PU bleu	VD 48/39
				Thermopac	HBD 48/39
				Teflon® / PTFE	TD 48/39
50 (2")	60	49	2	Polyurethaan blauw / PU bleu	VD 60/49
				Thermopac	HBD 60/49
				Teflon® / PTFE	TD 60/49
80 (3")	88	77	3	Polyurethaan blauw / PU bleu	VD 88/77
				Thermopac	HBD 88/77
				Teflon® / PTFE	TD 88/77
100 (4")	114	100	3	Polyurethaan blauw / PU bleu	VD 114/100
				Thermopac	HBD 114/100
				Teflon® / PTFE	TD 114/100



ONDER VOORBEHOUD VAN TECHNISCHE WIJZIGINGEN · COPYRIGHT ELAFLEX · Modifications techniques réservées · Copies et impressions seulement avec notre accord.

GROEP	GE- WICHT	TW-KOPPELING SOORT + AFM	VOOR SLANGDIAMETER			KOPPELING VORM	ARTIKEL- CODE
2	Poids Approx. ≈ kg	Raccord TW Type + Dim. DN	Pour Diamètre Flexible ID mm   ID in.   OD mm			Raccord Forme Vorm	Référence Type
Groupe							



Ø	Ø	Ø	Ø	Ø	Ø	Ø	Ø	Ø	Ø	Ø	Ø	Ø	Ø	Ø	Ø	Ø	Ø	Ø	
1,4	MK 50 (2")	B = 71 mm Ø	32	1¼"	43-46	MKC 2	MKC 32.50												
1,0			38	1½"	50-53	MKC 1	MKC 38												
1,5			40	-	53-56	MKC 2	MKC 38.50												
1,2			40	-	53-56	MKC 2	MKC 40.50												
1,3			45	1¾"	58-61	MKC 2	MKC 45.50												
1,2			45	1¾"	58-61	MKC 2	MKC 45.50												
1,5	50	2"	63-67	MKC 1	MKC 50														
	50	2"	63-67	MKC 2	MKC 50.50														
3,1	MK 80 (3")	B = 103 mm Ø	50	2"	63-67	MKC 2	MKC 50.80												
2,3			63	2½"	78-82	MKC 2	MKC 63.80												
2,9			65	2½"	78-82	MKC 2	(MKC 65.80)												
2,4			75	3"	89-94	MKC 1	MKC 75												
1,2			75	3"	89-94	MKC 1	MKC 75 AI												
2,9			75	3"	89-94	MKC 2	MKC 75.80												
3,1	80	-	94-97	MKC 2	(MKC 80.80)														
5,1	MK 100 (4")	B = 129 mm Ø	75	3"	89-94	MKC 2	MKC 75.100												
4,5			100	4"	114-119	MKC 1	MKC 100												
3,6			100	4"	114-119	MKC 1	MKC 100 L												
5,8			100	4"	114-119	MKC 2	MKC 100.100												

**'GD' draaddichting:** voor hete bitumen absoluut Thermopac (HBD) i.p.v. blauwe polyurethaan (standaard) gebruiken. Voor speciale toepassingen ook PTFE (Teflon) leverbaar.

**'KD' koppeldichting:** i.p.v. NBR (standaard) ook leverbaar in EPDM, Hypalon®, Viton® of polyurethaan als TW-vlakke dichting (standaard) of GSD-lippendichting. Ook leverbaar in PTFE, maar ons raadplegen wegens hardheid. Bestendigheidstijdst, zie pag. 250

**'GD' Joint captif:** sur bitumes chauds, utiliser impérativement un joint Thermopac (HBD). Pour applications spéciales, également livrable en PTFE (Teflon).

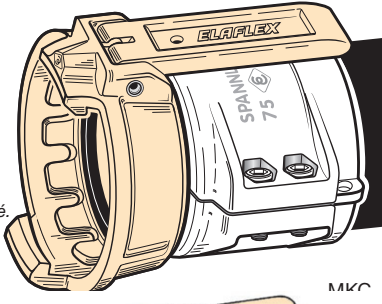
**'KD' Joint de coupleur:** peut également être fourni en EPDM, Hypalon®, Viton® ou polyuréthane, en joint plat TW (standard) ou en joint profilé GSD. Possible également en PTFE, mais nous consulter en raison de la dureté shore. Tableau de compatibilité chimique page 250.

0,7	VK 50 (2")	A = 77 mm Ø	32	1¼"	43-46	VKC 2	VKC 32.50												
0,8			38	1½"	50-53	VKC 1	VKC 38												
0,9			40	-	53-56	VKC 2	VKC 38.50												
0,9			40	-	53-56	VKC 2	VKC 40.50												
1,0			45	1¾"	58-61	VKC 2	VKC 45.50												
0,9			45	1¾"	58-61	VKC 2	VKC 45.50												
1,2	50	2"	63-67	VKC 1	VKC 50														
	50	2"	63-67	VKC 2	VKC 50.50														
2,0	VK 80 (3")	A = 110 mm Ø	50	2"	63-67	VKC 2	VKC 50.80												
2,2			63	2½"	78-82	VKC 1	VKC 63												
1,8			63	2½"	78-82	VKC 2	VKC 63.80												
2,2			65	2½"	78-82	VKC 2	VKC 65.80												
2,0			75	3"	89-94	VKC 1	VKC 75												
1,0			75	3"	89-94	VKC 1	VKC 75 AI												
2,3	75	3"	89-94	VKC 2	VKC 75.80														
2,3	80	-	94-97	VKC 2	(VKC 80.80)														
3,6	VK 100 (4")	A = 140,5 mm Ø	75	3"	89-94	VKC 2	VKC 75.100												
3,5			100	4"	114-119	VKC 1	VKC 100												
2,0			100	4"	114-119	VKC 1	VKC 100 AI												
4,2			100	4"	114-119	VKC 2	VKC 100.100												

**'TW'-slangkoppeling** conform DIN EN 14420-6 met herbruikbare **SPANNLOC**-klemshalen in geperst aluminium. Bouten en moeren in staal. Nominale druk tot 16 bar.

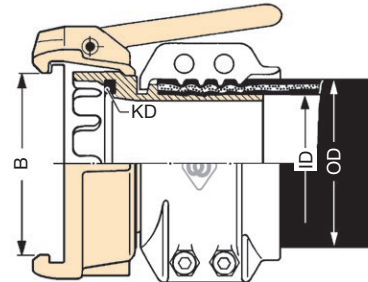
Raccord **camion TW** citerne selon DIN EN 14420-6 avec coquilles de sécurité réutilisable **Spannloc** en aluminium matricé, vis et écrous en acier. Pression de service jusqu'à 16 bar.

Vrouwelijke koppeling en slangpilaar in geperste messing.  
L = pilaar in aluminium  
A = pilaar en koppeling in aluminium



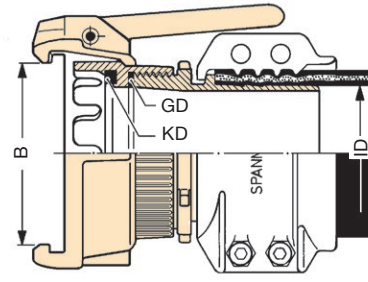
Raccord femelle et embout en laiton matricé.  
L = embout en alu  
A = embout et raccord en aluminium

Zonder draadverbinding, eendelig geperst. 'KD' in NBR



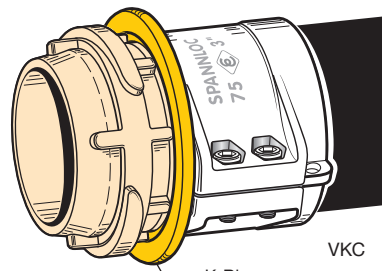
**Vorm MKC 1**  
Sans raccordement fileté - monobloc. Joint 'KD' en NBR

Met draadverbinding. 'GD' in Vulkollan 'KD' in NBR



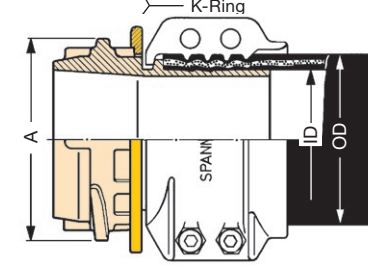
**Vorm MKC 2**  
Avec raccordement fileté. Joint 'GD' en Vulkollan, 'KD' en NBR

Mannelijke koppeling en slangpilaar in geperste messing.  
Al = pilaar en koppeling in aluminium



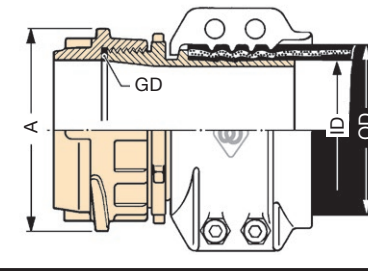
Raccord mâle et embout en laiton matricé.  
Al = embout et raccord en aluminium

Zonder draadverbinding eendelig geperst. Met nylon beschermingsring (K-Ring).



**Vorm VKC 1**  
Sans raccordement fileté - monobloc. Avec bague de protection des cames en nylon (bague K).

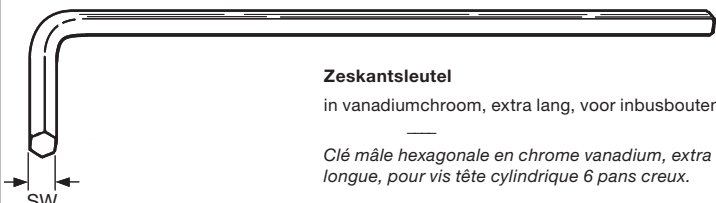
Met draadverbinding. 'GD' in blauw polyurethaan.



**Vorm VKC 2**  
Avec raccordement fileté. Joint 'GD' en polyuréthane bleu.

## Werktuigen · Outils de montage

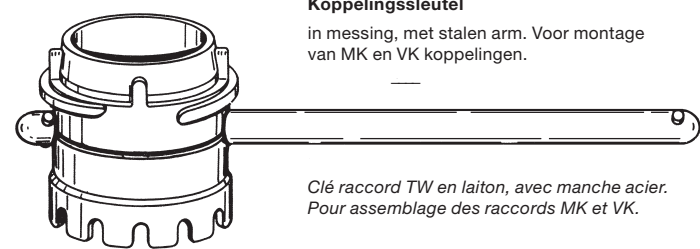
1



**Zeskantsleutel**  
in vanadiumchroom, extra lang, voor inbusbouten.  
—  
*Clé mâle hexagonale en chrome vanadium, extra longue, pour vis tête cylindrique 6 pans creux.*

voor bouten <i>pour vis</i>	SW mm	Artikelcode <i>Référence</i>
M 4 <small>(voor MK 100 Ms, MK 100 SS, SK)</small>	3	EW SK 3
M 6 <small>(voor MB 80 TS, VK 80 TS, SC 13 - 40)</small>	5	EW SK 5
M 8 <small>(voor MB 80 TS, VK 80 TS, SC 45 - 80)</small>	6	EW SK 6
M 10 <small>(voor SC 100, SC 125)</small>	8	EW SK 8
M 12 <small>(voor SC 150)</small>	10	EW SK 10

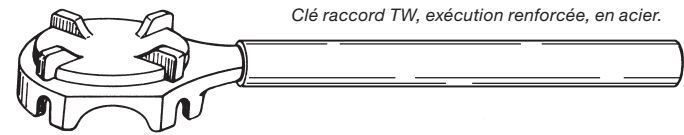
2



**Koppelingssleutel**  
in messing, met stalen arm. Voor montage van MK en VK koppelingen.  
—  
*Clé raccord TW en laiton, avec manche acier. Pour assemblage des raccords MK et VK.*

voor TW-koppeling <i>pour raccord TW</i>	Koppelingsdiameter <i>Dimension</i>	Artikelcode <i>Référence</i>
MK 50 + VK 50	DN 50	EW K 50 Ms
MK 80 + VK 80	DN 80	EW K 80 Ms
MK 100 + VK 100	DN 100	EW K 100 Ms

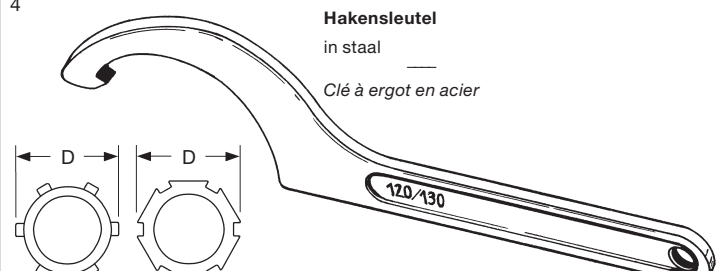
3



**Koppelingssleutel**  
in staal, extra zware uitvoering  
—  
*Clé raccord TW, exécution renforcée, en acier.*

voor TW-koppeling <i>pour raccord TW</i>	Koppelingsdiameter <i>Dimension</i>	Artikelcode <i>Référence</i>
MK 50 + VK 50	DN 50	EW K 50 St
MK 80 + VK 80	DN 80	EW K 80 St

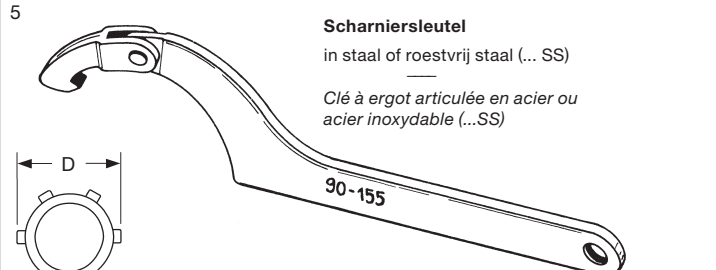
4



**Hakensleutel**  
in staal  
—  
*Clé à ergot en acier*

D mm	Voor diameters <i>pour dimension</i>	Artikelcode <i>Référence</i>
50 - 60	1¼" - 1½"	EW H 52/55
68 - 75	2"	EW H 68/75
80 - 90	2½"	EW H 80/90
95 - 100	3"	EW H 95/100
120 - 130	4"	EW H 120/130

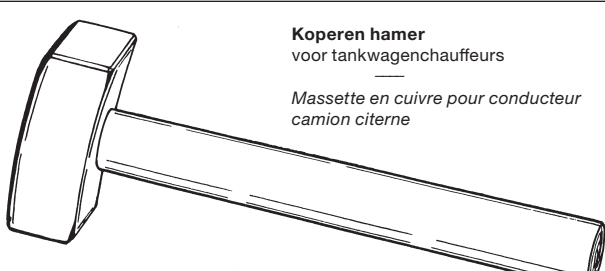
5



**Scharniersleutel**  
in staal of roestvrij staal (... SS)  
—  
*Clé à ergot articulée en acier ou acier inoxydable (...SS)*

D mm	Voor diameters <i>pour dimension</i>	Artikelcode <i>Référence</i>
60 - 90	1½" - 2½"	EW GH 60/90
60 - 90	1½" - 2½"	EW GH 60/90 SS
80 - 155	2½" - 4"	EW GH 90/155
80 - 155	2½" - 4"	EW GH 90/155 SS

6

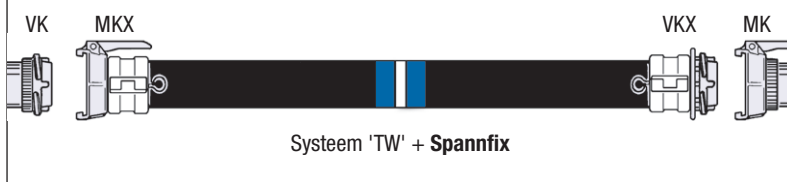


**Koperen hamer**  
voor tankwagenchauffeurs  
—  
*Massette en cuivre pour conducteur camion citerne*

Gewicht <i>Poids Approx.</i>	Artikelcode <i>Référence</i>
500 gram	EW KH 500
1000 gram	EW KH 1000

ONDER VOORBEHOUD VAN TECHNISCHE WIJZIGINGEN · COPYRIGHT ELAFLEX · MODIFICATIONS TECHNIQUES RÉSERVÉES · COPIES ET IMPRESSIONS SEULEMENT AVEC NOTRE ACCORD.

GROEP	GE- WICHT	TW-KOPPELING SOORT + AFM	VOOR SLANGDIAMETER			KOPPELING VORM	ARTIKEL- CODE
2	Poids Approx. ≈ kg	Raccord TW Type + Dim. DN	Pour Diamètre Flexible ID mm   ID in.   OD mm			Raccord Forme Form	Référence Type
Groupe							



1,6	MK 50 (2") A = 71 mm Ø	38	1½"	50-52	MKX 2	MKX 38.50 SS
1,0					MKX 1	MKX 50 SS <sup>1)</sup>
1,5					MKX 2	MKX 50.50 SS
3,1	MK 80 (3") A = 103 mm Ø	50	2"	63-67	MKX 2	MKX 50.80 SS
2,9					MKX 2	MKX 63.80 SS
2,1		75	3"	89-92	MKX 1	MKX 75 SS <sup>1)</sup>
2,9					MKX 2	MKX 75.80 SS
5,3	MK 100 (4") A = 129 mm Ø	100	4"	115-118	MKX 2	MKX 100.100 SS

De vrouwelijke koppeling is ook verkrijgbaar met **hendelvergrendeling MK-A**, zie pag. 252.  
**'GD' draaddichting** : standaard in PTFE, ook verkrijgbaar in polyurethaan, Viton®, EPDM of Thermopac (zie pag. 387).  
**'KD' koppelingsdichting** : standaard in Hypalon® (MK 50 en MK 80 als GSD-lippendichting, MK 100 als o-ring). TW vlakke dichtingen, o-ringen of GSD lippendichting ook leverbaar in NBR, EPDM, Viton®, Viton® Extreme ETP, siliconen en polyurethaan (zie pag. 393). Bij PTFE ons raadplegen wegens hardheid.  
 Alle slangkoppelingen zijn eveneens leverbaar met bijkomende Teflon® PFA coating op de delen die in contact komen met de vloeistof, zie pag. 252.

Le raccord MK est également disponible avec **levier à sécurité active MK-A**, voir page 252.  
**'GD' joint captif** : standard en PTFE, aux choix en polyuréthane, Viton®, EPDM ou Thermopac (voir page 387).  
**'KD' joint de coupleur** : standard en matériel Hypalon® (MK 50 et MK 80 en joint profilé GSD, MK 100 en joint torique). Joints plats, joints toriques ou joints profilés GSD également livrables en NBR, EPT, FKM, Viton® Extreme, silicone et polyuréthane (voir page 393). Pour joints en PTFE nous consulter en raison de la dureté shore.  
 Les raccords sont également disponible avec un coating en Teflon® PFA, voir page 252.

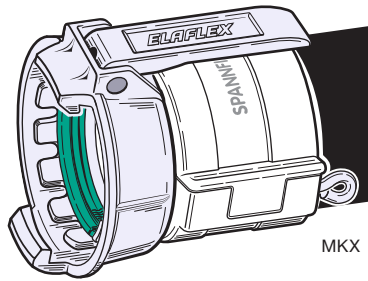
1,0	VK 50 (2") B = 77 mm Ø	38	1½"	50-52	VKX 2	VKX 38.50 SS
0,8					VKX 1	VKX 50 SS <sup>1)</sup>
1,2					VKX 2	VKX 50.50 SS
2,0	VK 80 (3") B = 110 mm Ø	50	2"	63-67	VKX 2	VKX 50.80 SS
2,2					VKX 2	VKX 63.80 SS
1,7		75	3"	89-92	VKX 1	VKX 75 SS <sup>1)</sup>
2,3					VKX 2	VKX 75.80 SS
3,7	VK 100 (4") B = 140,5 mm Ø	100	4"	115-118	VKX 2	VKX 100.100 SS

**'TW'-slangkoppeling** volgens DIN EN 14420-6 (DIN 28450) met slangpilaar in roestvrij staal. Met herbruikbare **SPANNFIX** klemschalen in geperst aluminium, pennen in roestvrij staal. Nominale druk tot 16 bar.

**Raccord 'TW'** selon EN 14420-6 (DIN 28450) en acier inoxydable avec demi coquilles réutilisables **SPANNFIX** en aluminium matricé, goupilles en inox. Pression nominale jusqu'à 16 bar

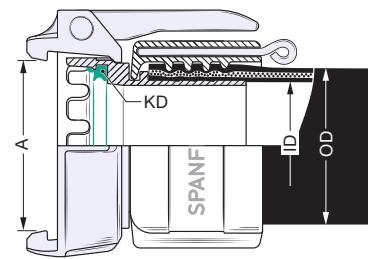
MK-koppeling in 1.4408, slangpilaar in 1.4408 (1.4571).  
 'GD' in PTFE,  
 'KD' in Hypalon® (groen)

Raccord MK en 1.4408, embout en 1.4408 (1.4571).  
 Joint 'GD' en PTFE.  
 Joint 'KD' en Hypalon® (vert).



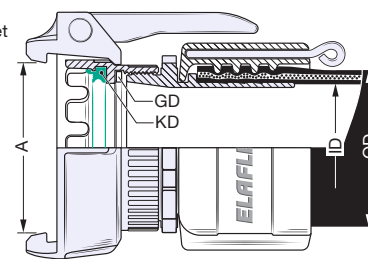
Eendelige koppeling zonder draadverbinding.  
 'KD' in Hypalon® (groen)

**Vorm MKX 1**  
 Sans raccordement fileté - monobloc.  
 Joint 'KD' en Hypalon® (vert).



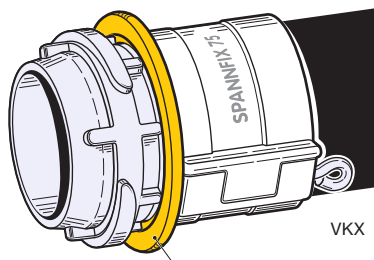
Tweedelige koppeling met draadverbinding.  
 'GD' in PTFE,  
 'KD' in Hypalon® (groen).

**Vorm MKX 2**  
 Avec raccordement fileté.  
 Joint 'GD' en PTFE.  
 Joint 'KD' en Hypalon® (vert).



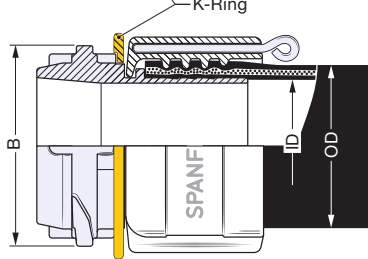
VK-koppeling in 1.4408, slangpilaar in 1.4408 (1.4571), 'GD' in PTFE

Raccord VK en 1.4408 avec embout en 1.4408 (1.4571).  
 Joint 'GD' en PTFE.



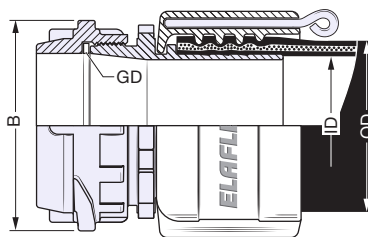
Eendelige koppeling zonder draadverbinding. Met beschermring (K-ring) in polyamide.

**Vorm VKX 1**  
 Sans raccordement fileté - monobloc.  
 Avec bague de protection en polyamide (bague K).



Tweedelige koppeling met draadverbinding.  
 'GD' in PTFE.

**Vorm VKX 2**  
 Avec raccordement fileté. Joint 'GD' en PTFE.



<sup>1)</sup> Eendelige uitvoering met geïntegreerde pilaar, **zonder** draaddichting 'GD': dient niet nagespannen te worden, kortere inbouwlengte, geringer gewicht.

<sup>1)</sup> Exécution monobloc avec embout intégré, **sans** joint captif 'GD': Ne nécessite aucun resserrage, longueur réduite, réduction de poids.

# Chemische bestendigheid koppelingen · Table de résistance chimique - raccords

VLOEISTOFFEN, VLOEISTOFGROEPEN Aan kamertemperatuur, tenzij anders opgegeven. Bij gemengde vloeistoffen, alle bestanden controleren !  FLUIDES, GROUPES DE FLUIDES A température ambiante sauf autres indications. Pour les mélanges tenir compte de tous les composants !	Messing Laiton	Aluminium Aluminium	Staal St. 37 Acier St.37	Roestvrijst. 1.4571 Acier inox. 1.4571	Met coating Avec revêtement	Polyamide Polyamide	Polypropyleen Polypropylène
	Ms	Alu	St	SS	SSE	P (PA)	PP
Alifatische koolwaterstoffen zoals benzine, diesel, oliën, petroleum <i>Hydrocarbures aliphatiques, essence, diesel, huiles, pétrole</i>	A	A	A	A	A	A	C
Benzine met aromaten-, ether-, methanoladditieven volgens DIN <i>Essence avec additifs aromatiques, étheriques, methanol selon DIN</i>	A	A	A	A	A	A	C
Aromatische koolwaterstoffen zoals benzol, toluol, xylol <i>Hydrocarbures aromatiques tels que benzène, toluène, xylène</i>	A	A	A	A	A	A	C
Gechl. koolwaterstoffen zoals methyleenchloride, per- en trichlorethyleen <i>Hydrocarbures chlorés tels que chlorure de méthylène, per- et trichlorethylène</i>	A	(A)	A	A	A	A	C
Alcoholen zoals ethanol, butanol, methanol, isopropylalcohol <i>Alcools tels que éthanol, butanol, méthanol, alcool isopropylique</i>	A	A	A	A	A	A	B
Amines zoals aniline, butylamine, pyridine, diethylamine, triethylamine <i>Amines tels que aniline, butylamine, pyridine, diéthylamine, triéthylamine</i>	A	A	A	A	A	ons raadplegen nous consulter	B
Acetaten, aldehydes, esters, ethers <i>Acétates, aldéhydes, esters, éthers</i>	A	A	A	A	A	A-B	B
Ketonen zoals aceton, methylethylketon (MEK), cyclohexanon <i>Cétones tels que acétone, méthyléthylcétone (MEK), cyclohexanone</i>	A	A	A	A	A	A	B
Glycol, ontijzelvloeistoffen, vorstbeschermingsmiddelen, glystantine <i>Glycols, dégrivants, antigels, glystantine</i>	A	B	A	A	A	A	A
Water, afvalwater, zeewater, koelwater – ook oliehoudend <i>Eau, eau usée, eau de mer, eau de refroidiss. aussi avec teneur en huile</i>	A	B	B	A	A	A	A
Asfalt, hete bitumen, teer tot 200°C <i>Asphalte, bitumes chauds, goudrons jusqu'à 200°C</i>	A	C	C	A	-	-	C
Teeroliën zoals bruin- en steenkoolteerolie, kresol, phenol <i>Huiles de goudron telles que huile de lignite et d'anthracite, crésol, phénol</i>	A	B	A	A	A	C	C
Verzadigde stoom, verzadigde natte stoom tot 220°C <i>Vapeur saturée jusqu'à 220°C</i>	A	C	A	A	-	-	C
Ferro-III-chloride, ferrozouten <i>Chlorure de fer-III, sels de fer</i>	C	C	C	C	A	C	A
Ammoniak waterig, vloeibare meststoffen <i>Solutions d'ammoniac, engrais liquides</i>	C	B	A	A	A	A	A
Zoutoplossingen zoals carbonaten, chlorides, nitraten, fosfaten <i>Solutions salines tels que carbonates, chlorures, nitrates, phosphates</i>	A-B	B-C	B	A	A	A	A
Logen zoals kaliloog, natronloog, reinigingslogen tot 100°C <i>Alcalins tels que lessive de potassium, lessive de soude, jusqu'à 100°C</i>	B	C	B	A	A	B	A
Mierenzuur <i>Acide formique</i>	A-B	B	B	A	A	C	A
Chloorsulfonzuur <i>Acide chlorosulfonique</i>	C	C	B	B	A	C	C
Chroomzuur <i>Acide chromique</i>	C	C	B	A	A	C	A
Azijnzuur <i>Acide acétique</i>	C	C	B	A	A	C	A
Hydrofluorzuur <i>Acide hydrofluorique</i>	C	C	C	C	A	C	A
Oxaalzuur <i>Acide oxalique</i>	C	B	C	A	A	B	A
Fosforzuur <i>Acide phosphorique</i>	C	C	C	A	A	C	A
Salpeterzuur <i>Acide nitrique</i>	→ 30 % C 30–70 % C 70–90 % C	C C C	C C C	A A A	A A A	C C C	A C C
Zoutzuur <i>Acide chlorhydrique</i>	C	C	C	C	A	C	A
Zwavelzuur <i>Acide sulfurique</i>	→ 65 % C 65–95 % C 96 % C	C C C	C C A	C B A	A A A	C C C	A A A

**A** = goed geschikt  
*convient, le fluide a peu ou pas d'effet*

**B** = beperkt geschikt (bvb. corrosie, roest, zwellings)  
*tendue limitée (p.e. corrosion, rouille, gonflement)*

**C** = niet geschikt  
*ne convient pas*

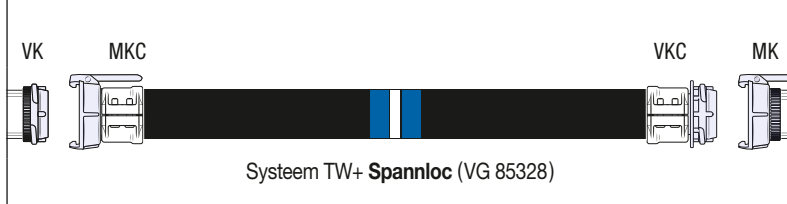
**Voorbehoud** : De bovenvermelde gegevens werden overgenomen uit verschillende publicaties van grondstoffenfabricanten. De correctheid van de informatie kan niet gegarandeerd worden. De gegevens hebben enkel betrekking op zuivere materialen. Speciale bestendigheidstest kunnen op verzoek uitgevoerd worden.

**Réserves** : Indications sans garantie, seulement à titre d'information, générales extraites de publications émanant des producteurs de matériaux. Noter également que ces indications se rapportent uniquement à des matériaux purs. Des tests de résistance chimique peuvent être effectués sur demande.

| Bij twijfel, ons raadplegen · En cas de doute, nous consulter |

ONDER VOORBEHOUD VAN TECHNISCHE WILZIGINGEN · MODIFICATIONS TECHNIQUES RÉSERVÉES · Copiés et impressions seulement avec notre accord · Copyright ELAFLEX

GROEP	GE- WICHT	TW-KOPPELING SOORT + AFM.	VOOR SLANGDIAMETER			KOPPELING VORM	ARTIKELCODE
2	Poids	Raccord TW Type + Dimension	Diamètre Nominal			Forme	Référence
Section	≈ kg	DN	ID mm	ID in.	OD mm	Vorm	Type



System TW+ Spannloc (VG 85328)

1,6	MK 50 (2") B = 71 mm Ø	38	1½"	50-53	MKC 2	MKC 38.50 SS
1,1		50	2"	63-67	MKC 1	MKC 50 SS 1)
1,6		MKC 2	MKC 50.50 SS			
3,2	MK 80 (3") B = 103 mm Ø	50	2"	63-67	MKC 2	MKC 50.80 SS
3,0		63	2½"	78-82	MKC 2	MKC 63.80 SS
2,2		75	3"	89-92	MKC 1	MKC 75 SS 1)
3,0		MKC 2	MKC 75.80 SS			
5,9	MK 100 (4") B = 129 mm Ø	100	4"	114-119	MKC 2	MKC 100.100 SS

De vrouwelijke koppeling is **ook verkrijgbaar met actieve hendelbeveiliging MK-A**, zie pag. 252.

**'GD' Draaddichting:** standaard in PTFE, op wens ook verkrijgbaar in polyurethaan, Viton®, EPDM of Thermopac (zie pag. 387).

**'KD' Koppeldichting:** standaard in Hypalon® (voor MK 50 en MK 80 GSD lippen-dichting, voor MK 100 o-ring). TW vlakke dichtingen, o-ringen of GSD-lippendichting ook leverbaar in NBR, EPDM, Viton®, Viton® Extreme ETP, Siliconen en polyurethaan (zie pag. 393). Bij PTFE ons raadplegen wegens hardheid.

Alle slangkoppelingen zijn eveneens leverbaar met een bijkomende Teflon® PFA coating op de delen die in contact komen met de vloeistof, zie pag 252.

*Le raccord femelle est disponible également avec une sécurité active du levier MK-A, voir page 252.*

**Joint d'étanchéité 'GD':** Standard en PTFE, sur demande en polyuréthane, Viton®, EPDM ou Thermopac (voir page 387).

**Joint de raccord 'KD':** Standard Hypalon® (MK 50 et MK 80 avec joint profilé GSD, MK 100 avec joint torique). Joints plats TW, joints toriques ou joints profilés GSD également disponibles en NBR, EPDM, Viton®, Viton® revêtu ETP, silicone et polyuréthane (voir page 393). Pour le PTFE, nous consulter en raison de la dureté.

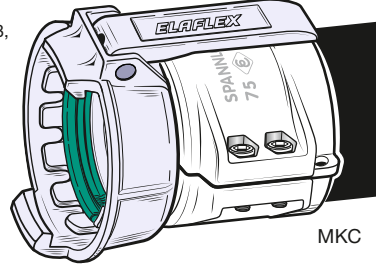
Tous les raccords sont aussi disponibles avec revêtement Téflon® PFA sur la zone de contact avec le produit, voir page 252.

1,0	VK 50 (2") A = 77 mm Ø	38	1½"	50-53	VKC 2	VKC 38.50 SS	
0,9		50	2"	63-67	VKC 1	VKC 50 SS 1)	
1,3		VKC 2	VKC 50.50 SS				
2,1	VK 80 (3") A = 110 mm Ø	50	2"	63-67	VKC 2	VKC 50.80 SS	
2,3		63	2½"	78-82	VKC 2	VKC 63.80 SS	
1,8		75	3"	89-92	VKC 1	VKC 75 SS 1)	
2,4		VKC 2	VKC 75.80 SS				
4,3		VK 100 (4") A = 140,5 mm Ø	100	4"	114-119	VKC 2	VKC 100.100 SS

**'TW'-slangkoppelingen** volgens EN 14420-6 (DIN 28450) met slangpilaar in roestvrij staal. Met herbruikbare **SPANNLOC** klemschalen in geperst aluminium. Bouten en moeren in staal. Nominale druk tot 16 bar.

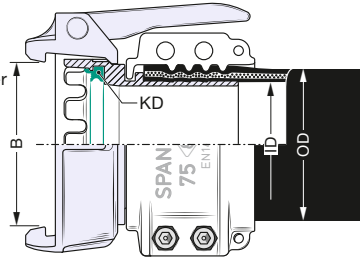
**Raccords 'TW'** selon EN 14420-6 (DIN 28450) avec embouts en acier inoxydable. Avec demi-coquilles **SPANNLOC** réutilisables en aluminium matricé. Vis et écrous en acier. Pression de service jusqu'à 16 bar.

MK-koppelingen in 1.4408, slangpilaar in 1.4408 (1.4571).  
'GD' in PTFE, 'KD' in Hypalon® (groen)



Raccords MK en 1.4408, embouts en 1.4408 (1.4571).  
'GD' en PTFE, 'KD' en Hypalon® (vert)

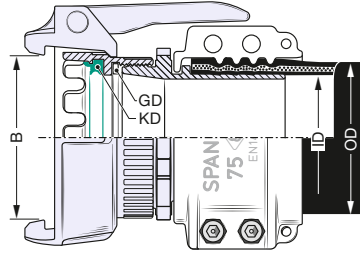
Eendelige koppeling zonder draadverbinding.  
'KD' in Hypalon® (groen)



**Vorm MKC 1**

Version monobloc. Joint 'KD' en Hypalon® (vert)

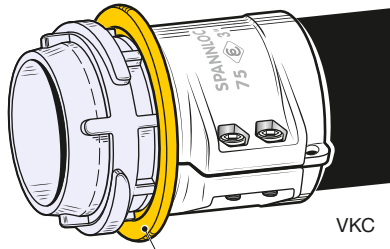
Tweedelige koppeling met draadverbinding.  
'GD' in PTFE, 'KD' in Hypalon® (groen)



**Vorm MKC 2**

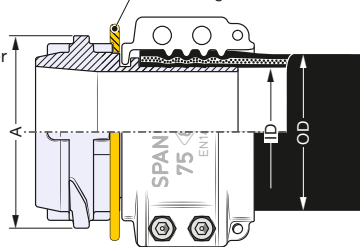
Raccord en deux parties avec raccordement taraudé. 'GD' en PTFE, 'KD' en Hypalon® (vert)

VK-koppeling in 1.4408, slangpilaar in 1.4408 (1.4571), 'GD' in PTFE



Raccords VK en 1.4408, embouts en 1.4408 (1.4571), 'GD' en PTFE

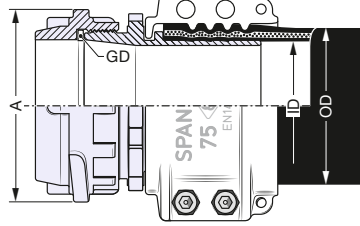
Eendelige koppeling zonder draadverbinding. Met beschermingsring (K-ring) in polyamide



**Vorm VKC 1**

Version monobloc. Avec bague de protection (bague K) en polyamide

Tweedelige koppeling met draadverbinding.  
'GD' in PTFE



**Vorm VKC 2**

Version en deux parties avec raccordement taraudé. 'GD' en PTFE

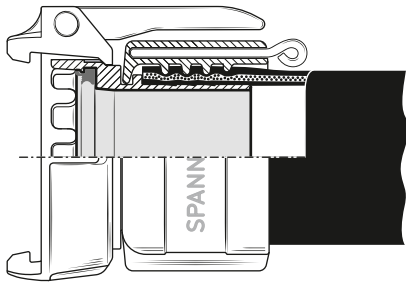
<sup>1)</sup>Eendelige uitvoering **zonder** draaddichting 'GD':  
Geen heraanspannen nodig, kortere inbouwlengthe, kleiner gewicht.

<sup>1)</sup>Type monobloc sans joint d'étanchéité 'GD': ne nécessite aucun resserrage, longueur plus courte, plus léger.

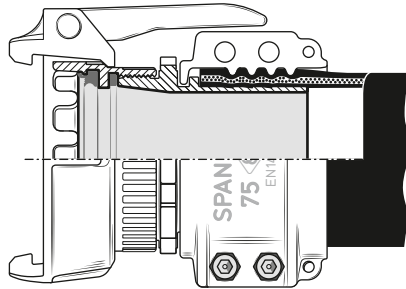
PFA-gecoate TW-koppelingen · Raccords TW revêtus PFA

1

Type MKX... SSE



Type MKC... SSE



Een- en tweedelige TW slangkoppelingen in roestvrij staal zoals beschreven op pag. 249 en 251, maar bijkomend **bekleed met Teflon® PFA op de delen die in contact komen met de vloeistof** (conform FDA vereisten). Kleur: rood. Details zie Informatie 3.18.

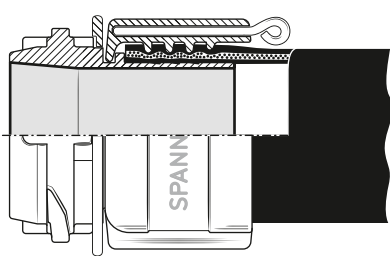
De PFA-coating wordt gebruikt wanneer de chemische bestendigheid van RVS niet voldoende is, bijvoorbeeld voor zoutzuur, ijzer III chloride, verdund zwavelzuur.

Bestendigheidlijst, zie pag. 250.

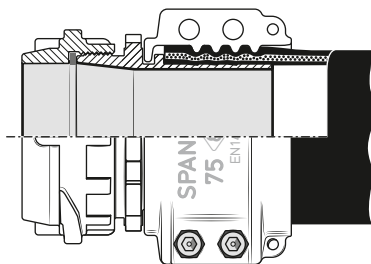
Artikelcode: ...SSE

Teflon® PFA  
Coating · Revêtement

Type VKX... SSE



Type VKC... SSE



Raccords 'TW' monobloc ou en deux parties en acier inoxydable comme décrits en pages 249 et 251 du catalogue mais **revêtus de téflon® PFA sur la zone de contact avec le produit** (répond aux exigences de la FDA). Couleur: rouge. Pour de plus amples renseignements, voir Information 3.18.

Utilisation lorsque l'acier inoxydable ne résiste pas à la corrosivité du fluide, par ex. acide chlorhydrique, chlorure de fer-III, acide sulfurique dilué.

Tableau de compatibilité chimique, voir page 250.

Référence: ...SSE

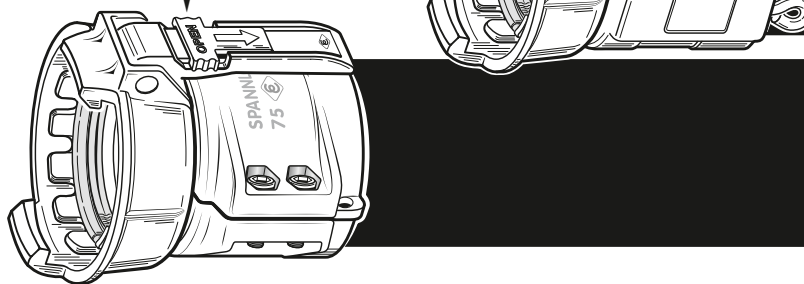
Aktieve hendelvergrendeling · Sécurité active du levier

2

Vrouwelijke koppeling met  
aktieve hendelvergrendeling  
(zie informatie 6.06)

Raccord femelle avec  
sécurité active du levier  
(voir information 6.06)

Type MKX-A... SS

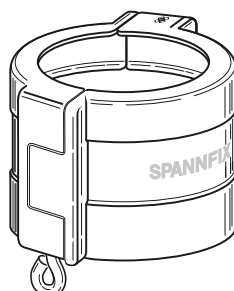
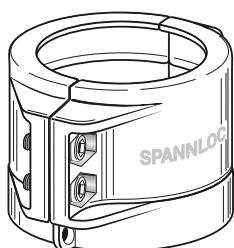


Type MKC-A... SS

Veiligheidsklemschalen · Demi-coquilles de sécurité

3

Type SPANNLOC (SC) Type SPANNFIX (SX)



Herbruikbare veiligheidsklemschalen SPANNLOC en SPANNFIX ook leverbaar in **chemisch vernikkeld aluminium**. SPANNLOC ook leverbaar in **geperste messing** en **roestvrij staal**.

Artikelcode: (SC...Ni) (SX...Ni)  
SC...Ms  
SC...SS SX...SS

Demi-coquilles de sécurité réutilisables SPANNLOC et SPANNFIX sont également disponibles en **aluminium nickelé**. Les demi-coquilles SPANNLOC sont également disponibles en **laiton matricé** ou **acier inoxydable**.

Référence: (SC...Ni) (SX...Ni)  
SC...Ms  
SC...SS SX...SS

ONDER VOORBEHOUD VAN TECHNISCHE WILZIGINGEN · MODIFICATIONS TECHNIQUES RÉSERVÉES · Copies et impressions seulement avec notre accord · Copyright ELAFLEX

GROEP  2  Section	GE- WICHT	KOPPELING VORM + AFM.	VOOR SLANGDIAMETER			KLEM- SCHALEN	ARTIKELCODE
	<i>Poids</i>	<i>Raccord Type + Dimension</i>	<i>Diamètre Nominal</i>			<i>Type Fixation</i>	<i>Référence</i>
	≈ kg	in.	ID mm	ID in.	OD mm	Vorm	Type



0,2	AVK ½" (d = 24,1 mm)	13	½"	22-25	Spannloc	(AVKC 13 SS)
0,2	AVK ¾" (d = 32,1 mm)	19	¾"	30-33	Spannloc	AVKC 19 SS
0,4 0,4	AVK 1" (d = 36,7 mm)	25	1"	36-38 36-39	Spannfix Spannloc	AVKX 25 SS AVKC 25 SS
0,5 0,5	AVK 1¼" (d = 45,5 mm)	32	1¼"	43-45 43-46	Spannfix Spannloc	AVKX 32 SS AVKC 32 SS
0,7 0,7	AVK 1½" (d = 53,4 mm)	38	1½"	50-52 50-53	Spannfix Spannloc	AVKX 38 SS AVKC 38 SS
0,8 0,9	AVK 2" (d = 63 mm)	50	2"	63-67 63-67	Spannfix Spannloc	AVKX 50 SS AVKC 50 SS
1,3 1,4	AVK 2½" (d = 75,8 mm)	63	2½"	78-81 78-82	Spannfix Spannloc	AVKX 63 SS AVKC 63 SS
1,6 1,7	AVK 3" (d = 91,5 mm)	75	3"	89-92 89-94	Spannfix Spannloc	AVKX 75 SS AVKC 75 SS
4,3 4,9	AVK 4" (d = 119,5 mm)	100	4"	115-118 114-119	Spannfix Spannloc	(AVKX 100 SS) (AVKC 100 SS)

Slangkoppelingen met hendels 'Camlock' conform EN 14420-7, met SPANNFIX- of SPANNLOC-klemschalen in geperst aluminium. Werkdruk tot 16 bar (DN 100 tot 10 bar).

*Raccords à cames selon EN 14420-7, avec demi-coquille SPANNFIX ou SPANNLOC en aluminium matricé. Pression de service jusqu'à 16 bar (DN 100 jusqu'à 10 bar).*

Mannelijke koppeling met slangpilaar in RVS 1.4408.



**Type AVK**

Raccord fileté mâle avec embout, en inox 1.4408.

Vorm Spannfix

0,3	AMK ½" (d = 24,4 mm)	13	½"	22-25	Spannloc	(AMKC 13 SS)
0,4	AMK ¾" (d = 32,4 mm)	19	¾"	30-33	Spannloc	AMKC 19 SS
0,4 0,4	AMK 1" (d = 37,3 mm)	25	1"	36-38 36-39	Spannfix Spannloc	AMKX 25 SS AMKC 25 SS
0,7 0,7	AMK 1¼" (d = 46 mm)	32	1¼"	43-45 43-46	Spannfix Spannloc	AMKX 32 SS AMKC 32 SS
1,1 1,1	AMK 1½" (d = 54 mm)	38	1½"	50-52 50-53	Spannfix Spannloc	AMKX 38 SS AMKC 38 SS
1,4 1,5	AMK 2" (d = 63,8 mm)	50	2"	63-67 63-67	Spannfix Spannloc	AMKX 50 SS AMKC 50 SS
1,8 1,9	AMK 2½" (d = 76,5 mm)	63	2½"	78-81 78-82	Spannfix Spannloc	AMKX 63 SS AMKC 63 SS
2,4 2,5	AMK 3" (d = 92,2 mm)	75	3"	89-92 89-94	Spannfix Spannloc	AMKX 75 SS AMKC 75 SS
4,0 4,6	AMK 4" (d = 120,3 mm)	100	4"	115-118 114-119	Spannfix Spannloc	(AMKX 100 SS) (AMKC 100 SS)

Vrouwelijke koppeling met slangpilaar in RVS 1.4408. Koppeldingsdichting AKD in Hypalon®\*)



**Type AMK**

Raccord fileté femelle avec embout, en inox 1.4408. Joint de raccord AKD en Hypalon®\*)

Vorm Spannloc

Overzicht van de bestendigheid van koppelingen zie pagina 250  
*Tableau de compatibilité chimique des alliages, voir page 250*

0,5	AMK ¾" (d = 32,4 mm)	19	¾"	30-33	Spannloc	AMKC 19 SS EASY
0,7 0,7	AMK 1" (d = 37,3 mm)	25	1"	36-38 36-39	Spannfix Spannloc	AMKX 25 SS EASY AMKC 25 SS EASY
0,8 0,8	AMK 1¼" (d = 46 mm)	32	1¼"	43-45 43-46	Spannfix Spannloc	AMKX 32 SS EASY AMKC 32 SS EASY
0,9 0,9	AMK 1½" (d = 54 mm)	38	1½"	50-52 50-53	Spannfix Spannloc	AMKX 38 SS EASY AMKC 38 SS EASY
1,1 1,2	AMK 2" (d = 63,8 mm)	50	2"	63-67 63-67	Spannfix Spannloc	AMKX 50 SS EASY AMKC 50 SS EASY

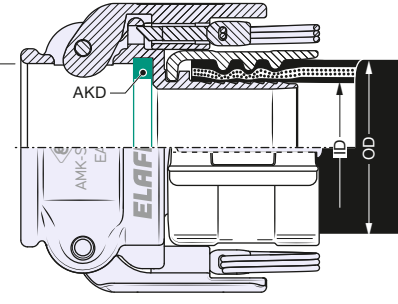
EASYLOC® vrouwelijke koppeling met automatische hendelvergrendeling en slangpilaar, in RVS 1.4408. Koppeldingsdichting AKD in Hypalon®\*)



Vorm Spannfix

**Type AMK EASY**

Raccord fileté femelle EASYLOC® avec blocage de levier automatique et embout, en inox 1.4408. Joint de raccord AKD en Hypalon®\*)



**AMK ... EASY:**

EASYLOC® vrouwelijke koppeling met hendelvergrendeling voor maximale veiligheid tegen onbedoeld losraken van de hendels. Zie ommezijde voor meer informatie.

*Raccord fileté femelle EASYLOC® avec blocage de levier pour une protection maximale contre un déclenchement involontaire du levier. Autres informations, voir au dos.*

**Aanvullend bestelnummer · Référence supplémentaire**

Alle slangkoppelingen met hendels in RVS ook leverbaar met bijkomende Teflon® PFA coating van oppervlakken die in contact komen met het product, zie ommezijde.  
*Tous les raccords à cames en acier inoxydable aussi disponibles avec revêtement téflon® PFA des surfaces en contact avec le produit, voir au dos.*

... SSE

Andere materialen verkrijgbaar. Overzicht koppeldingsdichtingen zie pagina 395.  
*Autres matériaux disponibles. Vue d'ensemble des joints de raccord voir page 395.*

Alle slangkoppelingen ook verkrijgbaar als tweedelige uitvoering met draadverbinding. Voorbeeld: AMKC 50.50 SS  
*Disponible en version deux pièces également. Exemple: AMKC 50.50 SS*



**Slangkoppelingen met hendels**

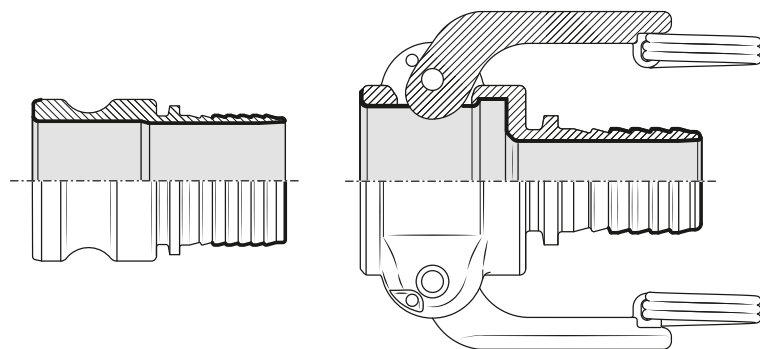
*Raccords à cames*

1

**PFA-beklede slangkoppelingen · *Raccords à revêtement PFA***

**Type AVK... SSE**

**Type AMK... SSE**



**Teflon® PFA**  
Coating · *Revêtement*

**Slangkoppelingen** in RVS zoals op pagina 255 van de catalogus beschreven, maar bijkomend **bekleed met Teflon® PFA op de delen die in contact komen met het product** (FDA-conform) Kleur: rood. Details zie informatie 3.18.

De PFA-coating wordt gebruikt wanneer de chemische bestendigheid van RVS niet voldoende is, bijvoorbeeld voor zoutzuur, ijzer III chloride, verdund zwavelzuur.

Overzicht van de bestendigheid van koppelingen zie pagina 250, Overzicht van de bestendigheid van dichtingen zie pagina 396.

**Aanvullend bestelnummer ... SSE**

**Raccords en acier inoxydable comme décrits en page 255 du catalogue, toutefois revêtus de téflon® PFA dans la zone de contact avec le produit** (conforme FDA). *Couleur: rouge. Pour de plus amples renseignements, voir Info 3.18.*

*Utilisation lorsque l'acier inoxydable ne résiste pas à la corrosivité du fluide, par ex. acide hydrochlorique, chlorure de fer-III, acide sulfurique dilué.*

*Tableau de compatibilité chimique des alliages, voir page 250, tableau de compatibilité chimique des joints, voir page 396.*

**Référence supplémentaire: ... SSE**

VOOR SLANGDIAMETER <i>Pour Diamètre Nominal</i>			KLEM- SCHALEN <i>Type Fixation</i>	ARTIKELCODE <i>Référence</i>
ID mm	ID in.	OD mm	Vorm	Type
13	1/2"	22-25	Spannloc	(AVKC 13 SSE)
19	3/4"	30-33	Spannloc	AVKC 19 SSE
25	1"	36-38 36-39	Spannfix Spannloc	AVKX 25 SSE AVKC 25 SSE
32	1 1/4"	43-45 43-46	Spannfix Spannloc	AVKX 32 SSE AVKC 32 SSE
38	1 1/2"	50-52 50-53	Spannfix Spannloc	AVKX 38 SSE AVKC 38 SSE
50	2"	63-67 63-67	Spannfix Spannloc	AVKX 50 SSE AVKC 50 SSE
63	2 1/2"	78-81 78-82	Spannfix Spannloc	AVKX 63 SSE AVKC 63 SSE
75	3"	89-92 89-94	Spannfix Spannloc	AVKX 75 SSE AVKC 75 SSE
100	4"	115-118 114-119	Spannfix Spannloc	(AVKX 100 SSE) (AVKC 100 SSE)
13	1/2"	22-25	Spannloc	(AMKC 13 SSE)
19	3/4"	30-33	Spannloc	AMKC 19 SSE
25	1"	36-38 36-39	Spannfix Spannloc	AMKX 25 SSE AMKC 25 SSE
32	1 1/4"	43-45 43-46	Spannfix Spannloc	AMKX 32 SSE AMKC 32 SSE
38	1 1/2"	50-52 50-53	Spannfix Spannloc	AMKX 38 SSE AMKC 38 SSE
50	2"	63-67 63-67	Spannfix Spannloc	AMKX 50 SSE AMKC 50 SSE
63	2 1/2"	78-81 78-82	Spannfix Spannloc	AMKX 63 SSE AMKC 63 SSE
75	3"	89-92 89-94	Spannfix Spannloc	AMKX 75 SSE AMKC 75 SSE
100	4"	115-118 114-119	Spannfix Spannloc	(AMKX 100 SSE) (AMKC 100 SSE)

AMKX/C in DN 19 - 50 ook als EASYLOC-uitvoering leverbaar.

AMKX/C disponibles en DN 19 à 50 aussi en exécution EASYLOC

2

**EASYLOC® - EN 14420-7 vrouwelijke koppelingen met automatische hendelvergrendeling**

**EASYLOC® - *raccords femelles selon EN 14420-7 avec blocage automatique de levier***

Het 'Camlock' verkoopprogramma conform EN 14420-7 uit eigen productie werd uitgebreid. Nu zijn er ook vrouwelijke koppelingen in de EASYLOC® versie met automatische hendelvergrendeling.

EASYLOC® beschermt tegen het onbedoeld loslaten van de hendel tijdens het gebruik, bijv. door sterke trillingen, pulsatie of een onbedoeld achterhaken. Deze versie biedt de hoogst mogelijke veiligheidsnorm voor het omgaan met gevaarlijke producten en voldoet voor 100% aan EN 14420-7.

EASYLOC® is zeer eenvoudig en gebruiksvriendelijk; het sluiten gebeurt door de hendel te sluiten. Om te openen trekt u gewoon aan de ring en bedient u de hendel zoals gewoonlijk.

Notre gamme de raccords EN 14420-7 a été étendue. Nous proposons maintenant des raccords filetés femelles en version EASYLOC® avec blocage automatique de levier.

EASYLOC® protège contre un déclenchement involontaire des leviers pendant le fonctionnement par ex. par de fortes vibrations, des impulsions ou un accrochage par inadvertance. Cette version offre le standard de sécurité maximum possible pour la manipulation de produits dangereux et satisfait aux exigences de l'EN 14420-7 à 100%.

L'utilisation d'EASYLOC® est intuitive et simple ; la fermeture se fait par un simple appui du levier. L'ouverture se fait en tirant tout simplement sur les oeilletons, ensuite le levier peut être actionné normalement.

**Hendelkoppelingen 'Camlock':  
Veiligheid tegen onbedoeld losraken van de hendel**  
**Raccords à cames:  
Sécurité contre un déclenchement involontaire du levier**



Marktconforme standaardkwaliteit | Elaflex EN 14420-7 conforme kwaliteit uit eigen productie | Elaflex EN 14420-7 conforme kwaliteit uit eigen productie - **EASYLOC** Uitvoering



Qualité standard courante sur le marché | Production d'Elaflex de qualité conforme à EN 14420-7 | Production d'Elaflex de qualité conforme à EN 14420-7 - **Version-EASYLOC**



ONDER VOORBEHOUD VAN TECHNISCHE WIJZIGINGEN · MODIFICATIONS TECHNIQUES RÉSERVÉES · Copies et impressions seulement avec notre accord · Copyright ELAFLEX

GROEP 2 Section	GE- WICHT <i>Poids</i> ≈ kg	KOPPELING VORM + AFM. <i>Raccord</i> <i>Type + Dimension</i> in.	VOOR SLANGDIAMETER <i>Diamètre Nominal</i>			KLEM- SCHALEN <i>Type Fixation</i> Vorm	ARTIKELCODE <i>Référence</i> Type
			ID mm	ID in.	OD mm		
	0,2	AVK ¾" (d = 32,1 mm)	19	¾"	30-33	Spannloc	AVKC 19 Ms
	0,4 0,4	AVK 1" (d = 36,7 mm)	25	1"	36-38 36-39	Spannfix Spannloc	AVKX 25 Ms AVKC 25 Ms
	0,6 0,6	AVK 1¼" (d = 45,5 mm)	32	1¼"	43-45 43-46	Spannfix Spannloc	AVKX 32 Ms AVKC 32 Ms
	0,7 0,7	AVK 1½" (d = 53,4 mm)	38	1½"	50-52 50-53	Spannfix Spannloc	AVKX 38 Ms AVKC 38 Ms
	0,9 1,0	AVK 2" (d = 63 mm)	50	2"	63-67 63-67	Spannfix Spannloc	AVKX 50 Ms AVKC 50 Ms
	1,4 1,5	AVK 2½" (d = 75,8 mm)	63	2½"	78-81 78-82	Spannfix Spannloc	AVKX 63 Ms AVKC 63 Ms
	1,7 1,8	AVK 3" (d = 91,5 mm)	75	3"	89-92 89-94	Spannfix Spannloc	AVKX 75 Ms AVKC 75 Ms
	3,7 4,3	AVK 4" (d = 119,5 mm)	100	4"	115-118 114-119	Spannfix Spannloc	AVKX 100 Ms AVKC 100 Ms
	0,2	AVK ¾" (d = 32,1 mm)	19	¾"	30-33	Spannloc	(AVKC 19 Al)
	0,2 0,2	AVK 1" (d = 36,7 mm)	25	1"	36-38 36-39	Spannfix Spannloc	(AVKX 25 Al) (AVKC 25 Al)
	0,2 0,2	AVK 1¼" (d = 45,5 mm)	32	1¼"	43-45 43-46	Spannfix Spannloc	(AVKX 32 Al) (AVKC 32 Al)
	0,3 0,3	AVK 1½" (d = 53,4 mm)	38	1½"	50-52 50-53	Spannfix Spannloc	(AVKX 38 Al) (AVKC 38 Al)
	0,4 0,5	AVK 2" (d = 63 mm)	50	2"	63-67 63-67	Spannfix Spannloc	(AVKX 50 Al) (AVKC 50 Al)
	0,7 0,7	AVK 2½" (d = 75,8 mm)	63	2½"	78-81 78-82	Spannfix Spannloc	(AVKX 63 Al) (AVKC 63 Al)
	0,8 0,9	AVK 3" (d = 91,5 mm)	75	3"	89-92 89-94	Spannfix Spannloc	AVKX 75 Al AVKC 75 Al
	1,5 1,9	AVK 4" (d = 119,5 mm)	100	4"	115-118 114-119	Spannfix Spannloc	AVKX 100 Al AVKC 100 Al
	0,4	AMK ¾" (d = 32,4 mm)	19	¾"	30-33	Spannloc	AMKC 19 Ms
	0,4 0,4	AMK 1" (d = 37,3 mm)	25	1"	36-38 36-39	Spannfix Spannloc	AMKX 25 Ms AMKC 25 Ms
	1,0 1,0	AMK 1¼" (d = 46 mm)	32	1¼"	43-45 43-46	Spannfix Spannloc	AMKX 32 Ms AMKC 32 Ms
	1,3 1,3	AMK 1½" (d = 54 mm)	38	1½"	50-52 50-52	Spannfix Spannloc	AMKX 38 Ms AMKC 38 Ms
	1,3 1,4	AMK 2" (d = 63,8 mm)	50	2"	63-67 63-67	Spannfix Spannloc	AMKX 50 Ms AMKC 50 Ms
	2,4 2,5	AMK 2½" (d = 76,5 mm)	63	2½"	78-81 78-82	Spannfix Spannloc	AMKX 63 Ms AMKC 63 Ms
	2,5 2,6	AMK 3" (d = 92,2 mm)	75	3"	89-92 89-94	Spannfix Spannloc	AMKX 75 Ms AMKC 75 Ms
	6,2 6,8	AMK 4" (d = 120,3 mm)	100	4"	115-118 114-119	Spannfix Spannloc	AMKX 100 Ms AMKC 100 Ms
	0,3	AMK ¾" (d = 32,4 mm)	19	¾"	30-33	Spannloc	(AMKC 19 Al)
	0,3 0,3	AMK 1" (d = 37,3 mm)	25	1"	36-38 36-39	Spannfix Spannloc	(AMKX 25 Al) (AMKC 25 Al)
	0,4 0,4	AMK 1¼" (d = 46 mm)	32	1¼"	43-45 43-46	Spannfix Spannloc	(AMKX 32 Al) (AMKC 32 Al)
	0,5 0,5	AMK 1½" (d = 54 mm)	38	1½"	50-52 50-53	Spannfix Spannloc	(AMKX 38 Al) (AMKC 38 Al)
	0,6 0,7	AMK 2" (d = 63,8 mm)	50	2"	63-67 63-67	Spannfix Spannloc	(AMKX 50 Al) (AMKC 50 Al)
	0,9 0,9	AMK 2½" (d = 76,5 mm)	63	2½"	78-81 78-82	Spannfix Spannloc	(AMKX 63 Al) (AMKC 63 Al)
	1,1 1,2	AMK 3" (d = 92,2 mm)	75	3"	89-92 89-94	Spannfix Spannloc	(AMKX 75 Al) (AMKC 75 Al)
	1,7 2,1	AMK 4" (d = 120,3 mm)	100	4"	115-118 114-119	Spannfix Spannloc	(AMKX 100 Al) (AMKC 100 Al)



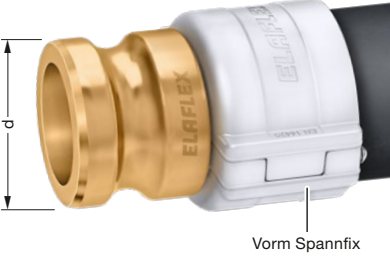
'Camlock'-hendelsysteem-slangkoppelingen conform EN 14420-7, met SPANNFIX- of SPANNLOC-klemschalen in geperst aluminium. Werkdruk tot 16 bar. (DN 100 tot 10 bar).

Raccords à cames selon EN 14420-7, avec demi-coquille SPANNFIX ou SPANNLOC en aluminium matricié. Pression de service jusqu'à 16 bar (DN 100 jusqu'à 10 bar).

Mannelijke koppeling met slangpilaar, in geperst messing

**Type AVK**

Raccord fileté mâle avec embout, en laiton matricié.



Vorm Spannfix

Mannelijke koppeling met slangpilaar, in geperst aluminium

**Type AVK**

Raccord fileté mâle avec embout, en aluminium matricié.



Vorm Spannloc

Overzicht van de bestendigheid van koppelingen zie pagina 250  
Tableau de compatibilité chimique des alliages, voir Page 250

Vrouwelijke koppeling met slangpilaar, in geperst messing. Hendels in RVS. Koppeldingsdichting AKD in NBR<sup>\*)</sup>

**Type AMK**

Raccord fileté femelle avec embout, en laiton matricié. Levier en acier inoxydable. Joint de raccord AKD en NBR<sup>\*)</sup>



Vorm Spannfix

Vrouwelijke koppeling met slangpilaar, in geperst aluminium. Hendels in RVS. Koppeldingsdichting AKD in NBR<sup>\*)</sup>

**Type AMK**

Raccord fileté femelle avec embout, en aluminium matricié. Levier en acier inoxydable. Joint de raccord AKD en NBR<sup>\*)</sup>



Vorm Spannloc

Andere materialen verkrijgbaar. Overzicht koppeldingsdichtingen zie pagina 395.  
Autres matériaux disponibles. Vue d'ensemble des joints de raccord voir page 395.

Alle slangkoppelingen ook verkrijgbaar als tweedelige uitvoering met draadverbinding. Voorbeeld: AVKX 50.50 Ms  
Disponible en version deux pièces également.  
Exemple: AVKX 50.50 Ms



**Slangkoppelingen met hendel**

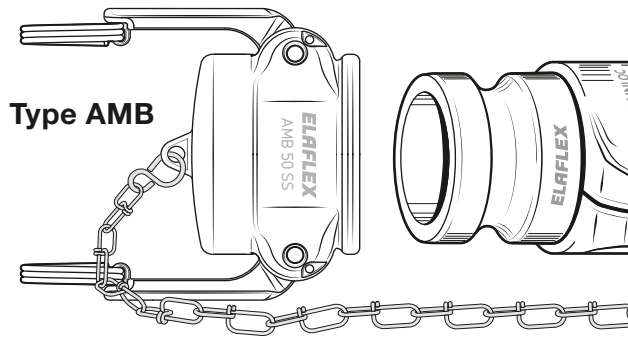
Raccords à cames

## Speciale uitvoeringen · Exécutions spéciales

1

**Blindkap AMB** voor slangkoppelingen met hendels, leverbaar in RVS, geperste messing en geperst aluminium (zie pagina 341). De ketting moet apart worden besteld (zie pagina 351).

*Bouchon AMB pour raccords à cames, disponible en acier inoxydable, laiton matricé et aluminium matricé (voir page 341). Chaînette vendue séparément (voir page 351).*

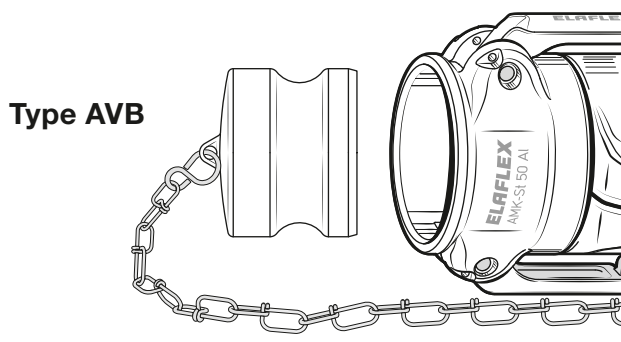


Type AMB

2

**Blindstop AVB** voor slangkoppelingen met hendels, leverbaar in RVS, geperste messing en geperst aluminium (zie pagina 343). De ketting moet apart worden besteld (zie pagina 351).

*Bouchon AVB pour raccords à cames, disponible en acier inoxydable, laiton matricé et aluminium matricé (voir page 343). Chaînette vendue séparément (voir page 351).*



Type AVB

3

**Slangkoppelingen met hendels** conform MIL-C 27487

leverbaar in de afmetingen DN 25 tot 75 mm in polypropyleen.

Werkdruk tot 6 bar.

**Opmerking:** polypropyleen is een thermoplastisch materiaal en daardoor niet zo mechanisch en thermisch bestendig als metaal. Neem bij twijfel contact met ons op met vermelding van medium, temperatuur en werkdruk.

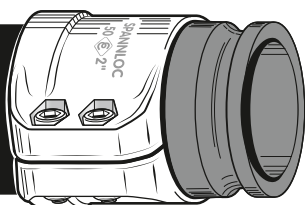
**Raccords à cames** selon MIL-C 27487

Disponible dans les diamètres DN 25 à 75 mm en polypropylène.

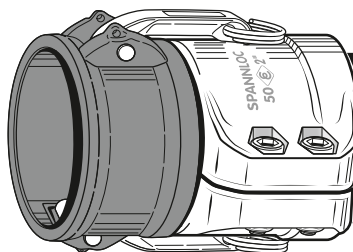
Pression de service jusqu'à 6 bar.

**Remarque:** le polypropylène est une matière thermoplastique, sa résistance mécanique et thermique est donc bien inférieure à celle d'un métal. En cas de doute nous consulter en précisant le fluide, la pression de service et la température.

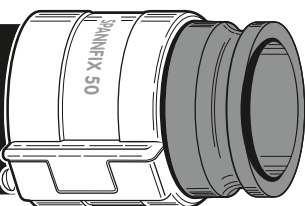
Type AVKC ... PP



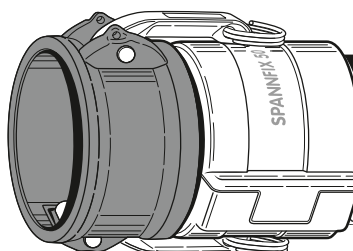
Type AMKC ... PP



Type AVKX ... PP



Type AMKX ... PP



4

**Slangkoppelingen met hendels** conform (MIL-C 27487), met slangpilaar voor klembandmontage.

Leverbaar in messing, aluminium en RVS in de afmetingen ½" tot 6", in polypropyleen in de afmetingen ¾" tot 3".

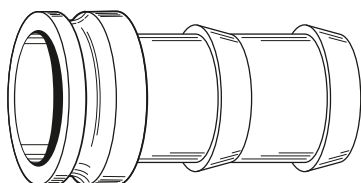
**Opmerking:** polypropyleen is een thermoplastisch materiaal en daardoor niet zo mechanisch en thermisch bestendig als metaal. Neem bij twijfel contact met ons op met vermelding van medium, temperatuur en werkdruk.

**Raccords à cames** selon (MIL-C 27487) avec embout pour montage rapide.

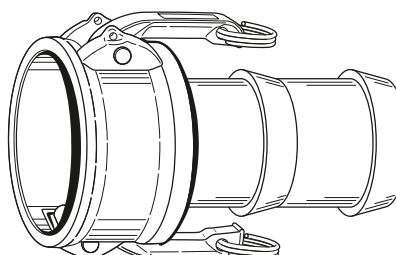
Disponibles en laiton, aluminium et acier inoxydable dans les diamètres ½" à 6", en polypropylène dans les diamètres ¾" à 3".

**Remarque:** le polypropylène est une matière thermoplastique, sa résistance mécanique et thermique est donc bien inférieure à celle d'un métal. En cas de doute, nous consulter en précisant le fluide, la pression de service et la température.

Type AVKS ... SK



Type AMKS ... SK



ONDER VOORBEHOUD VAN TECHNISCHE WIJZIGINGEN · COPYRIGHT ELAFLEX · Modifications techniques réservées · Copies et impressions seulement avec notre accord

GROEP	GE- WICHT	KOPPELING VORM + AFM.	VOOR SLANGDIAMETER			KLEM- SCHALEN	ARTIKELCODE
2	Poids	Raccord Type + Dimension	Diamètre Nominal			Type Fixation	Référence
Section	≈ kg	DN	ID mm	ID in.	OD mm	Vorm	Type

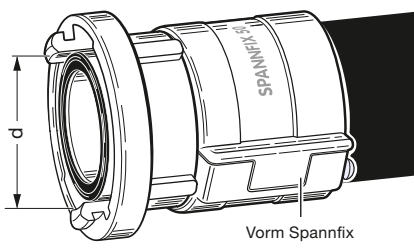


Storz slangkoppelingen volgens DIN 14301, 14321, 14322 en 14323 met Spannfix of Spannloc klemschalen voor slangen met of zonder inwendige spiraal. Voor druk en onderdruk tot 10 bar. Wordt vooral gebruikt voor water en siloprodukten.

*Raccords Storz selon DIN 14301, 14321, 14322 et 14323, avec collier de sécurité Spannfix ou Spannloc pour flexibles avec ou sans spirale de renfort. Utilisation en refoulement ou aspiration jusqu'à 10 bar. Pour eau et produits en silo.*

0,5 0,5	25 = D (d = 31 mm)	25	1"	36-38 36-39	Spannfix Spannloc	STKX 25 STKC 25
0,6 0,7	52 = C (d = 66 mm)	38	1½"	50-52 50-53	Spannfix Spannloc	STKX 38 STKC 38
0,7 0,8	52 = C (d = 66 mm)	50	2"	63-67 63-67	Spannfix Spannloc	STKX 50 STKC 50
1,1 1,2	75 = B (d = 89 mm)	75	3"	89-92 89-94	Spannfix Spannloc	STKX 75 STKC 75
2,3 3,0	110 = A (d = 133 mm)	100	4"	115-118 114-119	Spannfix Spannloc	STKX 100 STKC 100

Draaibare koppeling, pilaar en klemschalen in aluminium (speciale uitvoering in messing of roestvrij staal mogelijk). Dichting NBR



Systeem  
**STORZ**

*Raccord, embout et demi-coquilles en aluminium (exécutions spéciales en laiton ou inox disponibles). Joint en NBR*

Koppelsleutel **EW ABC**, zie keerszijde  
Clé à ergot **EW ABC**, voir au dos

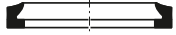
Voor vervangdichtingen in zwarte NBR (standaard) de koppelingsdiameter opgeven. NBR wit of FKM, zie pagina 395.

*Pour commander des joints de rechange en NBR noir (standard), indiquer la dimension. NBR blanc ou FKM, voir page 395.*

STKD ...<sup>\*)</sup>

Vervangdichting in zwarte NBR

Joint à lèvres de rechange en NBR noir

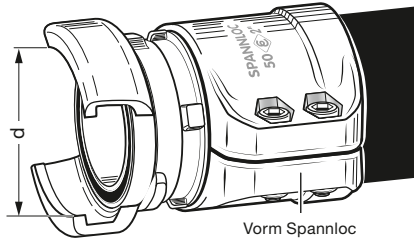


GUILLEMIN slangkoppeling volgens EN 14420-8, met Spannfix of Spannloc klemschalen voor slangen met of zonder inwendige spiraal. Voor druk en onderdruk tot 10 bar. De afmeting DN 100 (4") is conform DIN 3795 voor genormeerde tankwagonaansluiting voor bulkproducten.

*Raccords GUILLEMIN selon EN 14420-8, avec collier de sécurité SPANNFIX ou SPANNLOC pour flexibles avec ou sans spirale de renfort. Utilisation en refoulement ou aspiration jusqu'à 10 bar. Le DN 100 (4") correspond au raccord wagon citerne pour pulvérulents selon DIN 3795.*

0,4 0,5	40 (d = 59 mm)	38	1½"	50-52 50-53	Spannfix Spannloc	GSKX 38 W GSKC 38 W
0,5 0,6	50 (d = 69 mm)	50	2"	63-67 63-67	Spannfix Spannloc	GSKX 50 W GSKC 50 W
1,1 1,2	75 (80) (d = 103 mm)	75	3"	89-92 89-94	Spannfix Spannloc	GSKX 75 W GSKC 75 W
1,9 2,5	100 (d = 123 mm)	100	4"	115-118 114-119	Spannfix Spannloc	GSKX 100 W GSKC 100 W

Koppeling, pilaar met vergrendeling en klemschalen in aluminium (speciale uitvoering in roestvrij staal leverbaar). Dichting NBR



Systeem  
**GUILLEMIN**

*Raccord à verrou et demi-coquilles en aluminium (exécutions spéciales en inox disponibles). Joint en NBR*

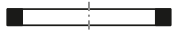
Voor vervangdichtingen in witte NBR (standaard) de koppelingsdiameter opgeven. NBR zwart of FKM, zie pagina 390.

*Pour commander des joints de rechange en NBR blanc (standard), indiquer la dimension. NBR noir ou FKM, voir page 390.*

GSKD ... W<sup>\*)</sup>

Vervangdichting in witte NBR

Joint de rechange en NBR blanc

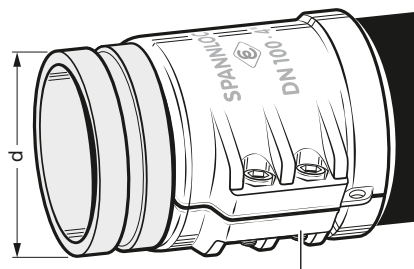


Slangpilaar met groeifeinde volgens Duitse norm VG 95954, met Spannloc klemschalen voor een werkdruk tot 25 bar. Dichtingen en spanklem dienen apart besteld te worden.

*Raccord à gorge selon norme allemande VG 95954 pour système de pipeline de l'armée allemande avec collier Spannloc jusqu'à 25 bar. Joints et collier doivent être commandés séparément.*

3,2	100 (d = 114,3 mm)	100	4"	114-119	Spannloc	RNKC 100
9,6	150 (d = 168,3 mm)	150	6"	167-173	Spannloc	RNKC 150
16,2	200 (d = 219,1 mm)	200	8"	222-229	Spannloc	RNKC 200

Pilaar met groef in galvanisch verzinkt staal. SPANNLOC klemschalen in aluminium



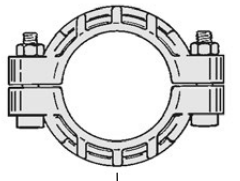
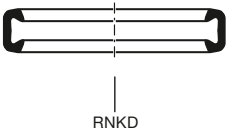
Systeem  
**RNK**

(Military)  
*Embout et extrémité de rainure en acier galvanisé et chromé. Raccord Spannloc en aluminium*

Lippendichting voor spanklem in NBR

Joint à lèvres en NBR pour connecteur

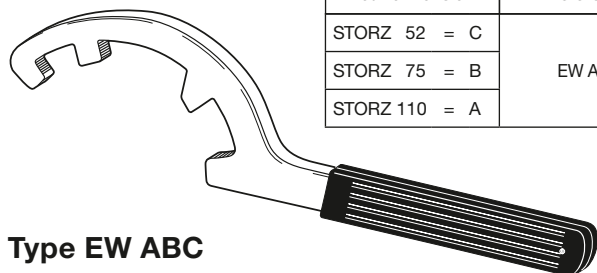
RNKD 100  
RNKD 150  
RNKD 200



Lippendichting voor spanklem

## Speciale uitvoeringen + gereedschap · Exécutions spéciales + outil de montage

1



VOOR DIAMETERS Pour dimension	ARTIKELCODE Référence
STORZ 52 = C	EW ABC
STORZ 75 = B	
STORZ 110 = A	

Type EW ABC

### STORZ Koppelsleutel

Stalen haaksleutel voor montage (aan- en afkoppelen) van STORZ-koppelingen in de diameters A, B en C.

Door de vorm van de sleutel kunnen de koppelingen volledig aangedraaid worden zonder de sleutel te moeten repositioneren.

Artikelcode: **EW ABC**

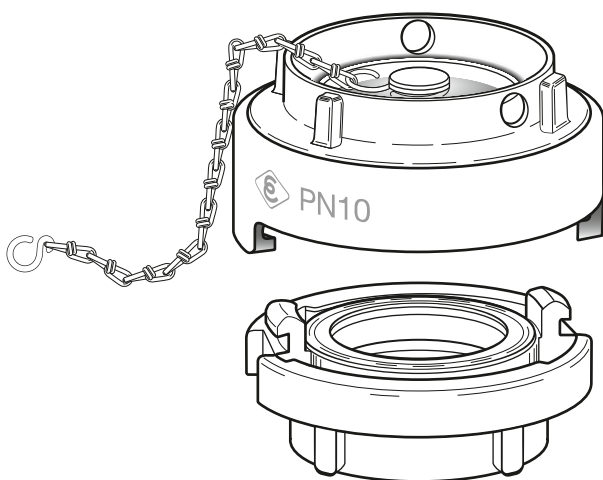
### Clé à raccord STORZ

Clé à ergot en acier pour le montage (accouplement et désaccouplement) de raccords STORZ des tailles A, B et C.

La forme de la clé permet une connexion complète de deux accouplements jusqu'à la butée sans resserrer.

Référence: **EW ABC**

2



Type Storz SHK

### Storz Veiligheidskoppeling

Speciale uitvoering voor montage op silovoertuigen (tankwagens en -wagens). Bij het afkoppelen valt de blindkap eerst op klauwen zodat een eventueel opgebouwde druk in het systeem kan ontsnappen. Dan pas kan er volledig ontkoppeld worden.

Enkel leverbaar als set: koppeling, blindkap en hakenketting.

Materiaal: aluminium, standaarddichting in witte NBR, ketting in roestvrij staal.

Leverbaar in de afmetingen Storz C (NW 50), Storz B (NW 80), Storz A (NW 100), Storz 125, Storz 150. Koppeling met inwendige draad EN ISO 228.

Details zie informatie 3.10.

Artikelcode: **Storz SHK [...]**

### Storz Accouplement de sécurité

Exécution spéciale pour le montage dans des véhicules-silo (camion-citerne et weagon-citerne). Lors du désaccouplement, le couvercle de sécurité borgne tombe tout d'abord sur des griffes de maintien, la pression existante est éventuellement dépressurisée. Ce n'est qu'alors qu'il est possible de désaccoupler définitivement.

Fourniture comme kit d'accouplement: élément d'accouplement, raccord borgne et chaîne de nœuds avec crochet en S durci.

Matériau: aluminium, joint standard en NBR blanc, chaîne de nœuds en acier inoxydable.

Disponible dans les sections Storz C (SN 50), Storz B (SN 80), Storz A (SN 100), Storz 125, Storz 150. Élément de raccord avec filetage intérieur EN ISO 228.

Pour de plus amples renseignements, voir Info 3.10.

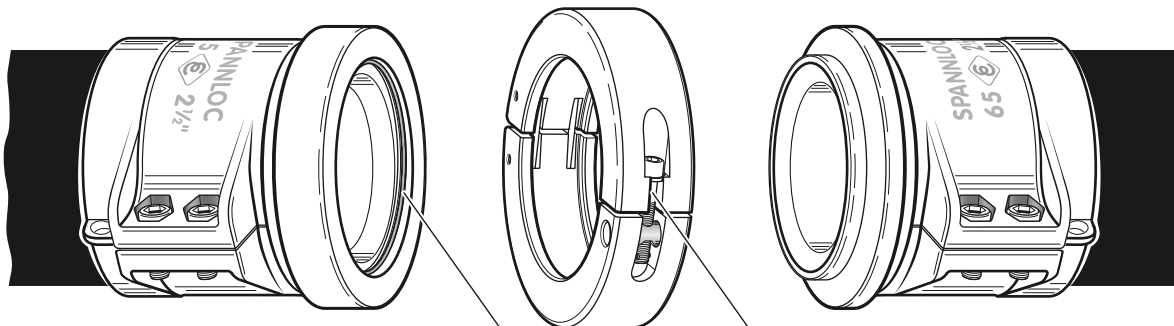
Référence: **Storz SHK [...]**

3

Vrouwelijke koppeling / Élément femelle

Spanklem / Raccord articulé

Mannelijke koppeling / Élément mâle



Type SPLIT CLAMP

O-ring dichting (incl.)/  
Joint torique (fourni)

Spanschroef/  
Vis de serrage

Slangkoppelingen volgens MIL-C-24356A voor de bunkerslangen op bunkerschepen. Slangpilaar met mannelijke - / vrouwelijke aansluiting in roestvrij staal of aluminium, met spanklem in roestvrij staal of aluminium. Spanschroef in roestvrij staal.

Système de raccord de flexible selon MIL-C-24356A pour le branchement de flexibles de refoulement marins. Raccord de flexible avec connexion élément mâle / femelle en acier inoxydable ou en aluminium, avec raccord articulé en acier inoxydable ou en aluminium. Vis de serrage en acier inoxydable.

ARTIKELCODE / Référence Type						
Vrouwelijk deel met SPANNLOC/ Élément femelle avec raccords SPANNLOC		Spanklem/ Raccord articulé		Mannelijke deel met SPANNLOC / Élément mâle avec raccords SPANNLOC		Vervangdichting/ Joint de rechange
Roestvrij staal Acier inoxydable	Aluminium	Roestvrij staal Acier inoxydable	Aluminium	Roestvrij staal Acier inoxydable	Aluminium	NBR
SCMC 63 SS (2½")	SCMC 63 Al (2½")	BC 63 SS (2½")	BC 63 Al (2½")	SCVC 63 SS (2½")	SCVC 63 Al (2½")	SCMO 63
SCMC 100 SS (4")	SCMC 100 Al (4")	BC 100 SS (4")	BC 100 Al (4")	SCVC 100 SS (4")	SCVC 100 Al (4")	SCMO 100
SCMC 150 SS (6")	SCMC 150 Al (6")	BC 150 SS (6")	BC 150 Al (6")	SCVC 150 SS (6")	SCVC 150 Al (6")	SCMO 150

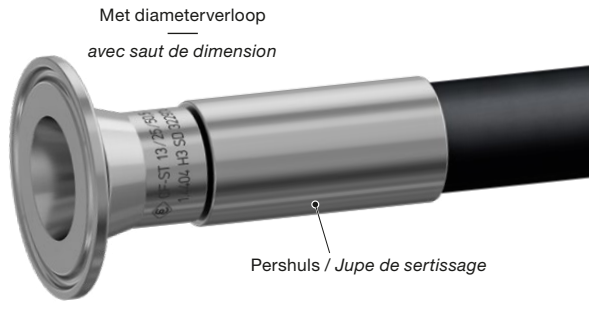
ONDER VOORBEHOUD VAN TECHNISCHE WIJZIGINGEN · COPYRIGHT ELAFLEX · Modifications techniques réservées · Copies et impressions techniques réservées · Copies et impressions techniques réservées

GROEP 2 Section	VOOR SLANGDIAMETER <i>Pour Diamètre Nominal</i>		FLENSAFMETING <i>Dimension Du Clamp</i>	BUIS-SERIE*) <i>Type De Série*)</i>			WERKDRUK <i>Pression Nominale</i>	ARTIKEL-REFERENTIE <i>Référence</i>	
	ID mm	OD mm	d1 mm	Serie	Size	d2 mm	bar	Type	
13 (1/2")	22-25	25	A	8	8	8	25	CFP 13-8-25	
				10,2	7	7	25	CFP 13-10,2-25	
				17,2	14	14	25	CFP 13-17,2-25	
			B	1/2"	9,4	9,4	25	CFP 13-1/2"-25	
				3/4"	15,75	15,75	25	CFP 13-3/4"-25	
				C	10	10	10	25	CFP 13-10-34
		15	16		16	25	CFP 13-15-34		
		20	20		20	25	CFP 13-20-34		
		25	26		26	25	CFP 13-25-50,5		
		34	A		17,2	14	14	25	CFP 16-17,2-25
					1/2"	9,4	9,4	25	CFP 16-1/2"-25
				3/4"	15,75	15,75	25	CFP 16-3/4"-25	
	B		15	16	16	25	CFP 16-15-34		
			26,9	23,7	23,7	25	CFP 16-26,9-50,5		
			1"	22,1	22,1	25	CFP 16-1"-50,5		
	50,5	B	17,2	14	14	25	CFP 19-17,2-25		
			3/4"	15,75	15,75	25	CFP 19-3/4"-25		
			A	15	16	16	25	CFP 19-15-34	
		20		20	20	25	CFP 19-20-34		
		20		20	20	25	CFP 19-20-50,5		
		50,5	A	25	26	26	25	CFP 19-25-50,5	
	40			38	38	25	CFP 19-40-50,5		
	B			21,3	18,1	18,1	25	CFP 19-21,3-50,5	
			26,9	23,7	23,7	25	CFP 19-26,9-50,5		
C			1"	22,1	22,1	25	CFP 19-1"-50,5		
	1 1/2"		34,8	34,8	25	CFP 19-1 1/2"-50,5			
	25 (1")	36-39	A	25	26	26	25	CFP 25-25-50,5	
32				32	32	25	CFP 25-32-50,5		
21,3				18,1	18,1	25	CFP 25-21,3-50,5		
B			26,9	23,7	23,7	25	CFP 25-26,9-50,5		
			33,7	29,7	29,7	25	CFP 25-33,7-50,5		
			C	1"	22,1	22,1	25	CFP 25-1"-50,5	
1 1/2"		34,8		34,8	25	CFP 25-1 1/2"-50,5			
50,5		A		32	32	32	25	CFP 32-32-50,5	
			33,7	29,7	29,7	25	CFP 32-33,7-50,5		
			42,4	38,4	38,4	25	CFP 32-42,4-50,5		
		B	1 1/2"	34,8	34,8	25	CFP 32-1 1/2"-50,5		
			C	42,4	38,4	38,4	25	CFP 32-42,4-64	
	2"			47,5	47,5	16	CFP 32-2"-64		
38 (1 1/2")	50-53	A		40	38	38	25	CFP 38-40-50,5	
			1 1/2"	34,8	34,8	25	CFP 38-1 1/2"-50,5		
			B	50	50	50	16	CFP 38-50-64	
	42,4	38,4		38,4	25	CFP 38-42,4-64			
	48,3	44,3		44,3	16	CFP 38-48,3-64			
	50 (2")	63-67	A	50	50	50	16	CFP 50-50-64	
48,3				44,3	44,3	16	CFP 50-48,3-64		
B				2"	47,5	47,5	16	CFP 50-2"-64	
		C	60,3	56,3	56,3	16	CFP 50-60,3-77,5		
			91	65	66	16	CFP 50-65-91		
63 (2 1/2")			78-82	C	2 1/2"	60,2	60,2	16	CFP 63-2 1/2"-77,5
	A	65			66	16	CFP 63-65-91		
	A	80			81	10	CFP 63-80-106		
75 (3")	89-94	B	76,1	72,1	72,1	16	CFP 75-76,1-91		
			C	3"	72,9	72,9	16	CFP 75-3"-91	
				A	80	81	10	CFP 75-80-106	
100	114-119	119	A	100	100	10	CFP 100-100-119		



Roestvrijstalen 'Tri Clamp' koppeling volgens DIN 32676 met roestvrijstalen pershulzen voor krimpmontage. Geschikt voor levensmiddelen, chemische, cosmetische en farmaceutische producten.

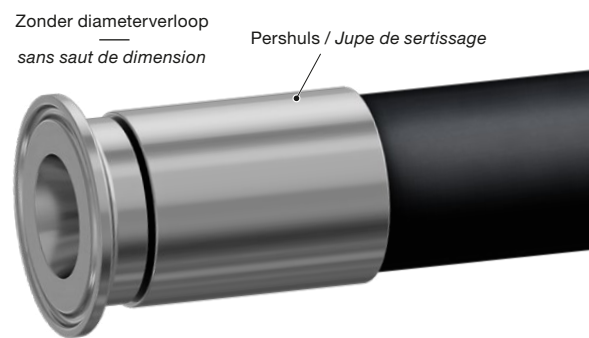
Raccord à came 'Tri Clamp' selon DIN 32676 en inox, avec jupe de sertissage en inox. Utilisation pour produits alimentaires, chimie, cosmétique et industrie pharmaceutique.



Slangpilaar met symmetrische klemverbinding in RVS 1.4404. Hygiëneklasse H3 volgens EN ISO 4288.

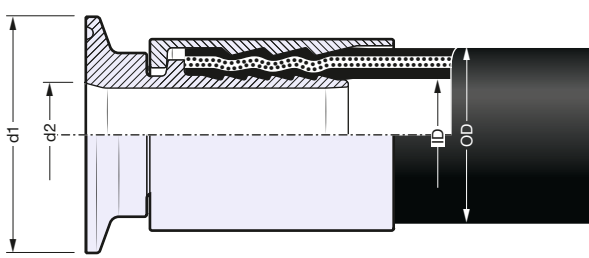
**Type CFP**

Douille pour tuyau avec raccord clamp symétrique en acier inoxydable 1.4404. Classe d'hygiène H3 selon EN ISO 4288.



Pershulzen in roestvrij staal 1.4301 / 1.4307. Ook verkrijgbaar met SPANNLOC of SPANNFIX klemschalen.

Jupe de sertissage en inox 1.4301 / 1.4307. Disponibles également en version SPANNLOC ou SPANNFIX.



*) Buisafmetingen volgens / Dimensions du tube DIN 11866	
Buis-serie / Type de tube	volgens / selon
A	EN 10357 (DIN 11850)
B	EN ISO 1127
C	ASME-BPE 2009

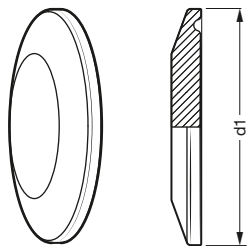
Andere diameterverlopen, materialen, hygiëneklassen en electrolytisch gepolijste koppelingen op aanvraag.

Autres tailles de pas, matériaux, classes d'hygiène et traitements de surface sur demande.

## Speciale uitvoeringen · Conceptions spéciales

1

### Type CFB



Blindkappen 'CFB' in roestvrij staal voor 'Tri Clamp' koppelingen. Beschikbaar in de afmetingen d1 25 - 119 mm.

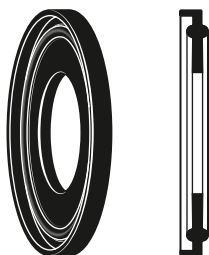
**Artikelreferentie:** CFB...

*Bouchon type 'CFB' en acier inoxydable pour raccords clamp. Disponible dans les tailles d1 25 - 119 mm.*

**Référence:** CFB...

2

### Type CFD



Tri Clamp koppelingsdichting 'CFD' in FDA conforme materialen (b.v. EPDM). Leverbaar voor de buisseries in de afmetingen DN 13 - 100, ISO 10,2 - 76,1, 1/2" - 3".

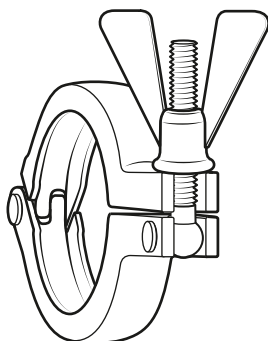
**Artikelreferentie:** CFD...

*Joints 'CFD' pour raccords clamp fabriqués à partir de matériaux conformes à la FDA (par ex. EPDM). Disponible pour la série de raccords DN 13 - 100, ISO 10,2 - 76,1, 1/2" - 3".*

**Référence:** CFD...

3

### Type CFK



Tri Clamp klem 'CFK' in roestvrij staal. Beschikbaar voor de afmetingen d1 25 - 119 mm.

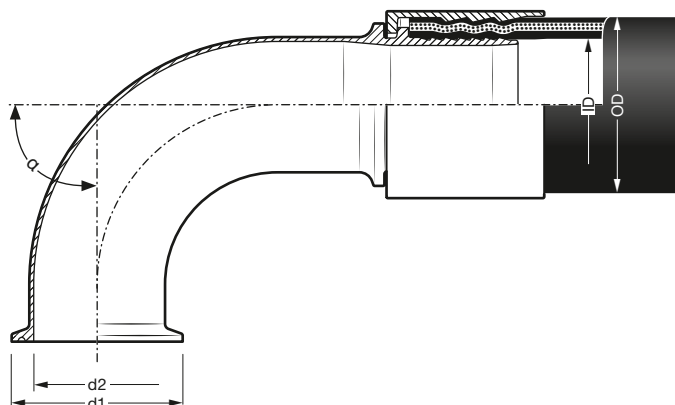
**Artikelreferentie:** CFK...

*Collier de serrage 'CFK' en acier inoxydable pour raccords clamp. Disponible pour les raccords d1 25 - 119 mm.*

**Référence:** CFK...

4

### Type CFP ... -90°



Speciale uitvoering met bocht. Bij bestelling de gewenste hoek α opgeven.

**Artikelreferentie:** ... -90° / ... -45° / ... -α°

*Version spéciale avec coude, veuillez indiquer l'angle α souhaité lors de la commande.*

**Référence:** ... -90° / ... -45° / ... -α°

ONDER VOORBEHOUD VAN TECHNISCHE WIJZIGINGEN · COPYRIGHT ELAFLEX · Modifications techniques réservées · Copies et impressions seulement avec notre accord

GROEP  2  Section	GE- WICHT	VOOR SLANGDIAMETER		FLENS NOM. DIAM.	FLENSNORM NOM. DRUK	FLENS VORM	ARTIKELCODE	
	<i>Poids</i>	<i>Diamètre Nominal</i>		<i>Bride DN</i>	<i>Norme De Brides (PN)</i>	<i>Forme</i>	<i>Référence</i>	
	≈ kg	ID mm	OD mm	mm/in.	*)	Vorm	Type	
	1,3	19 (¾")	30-33	DN 20	DIN PN 40 (PN 10, 16, 25, 40)	S	SFC 19.40	
	1,2					F	FFC 19.40	
	1,0			¾"	ASA 150	S	SFC 19.150	
	1,2					F	FFC 19.150	
	1,5				ASA 300	S	SFC 19.300	
	1,7					F	FFC 19.300	
	1,7	25 (1")	36-39	DN 25	DIN PN 40 (PN 10, 16, 25, 40)	S	SFC 25.40	
	1,5					F	FFC 25.40	
	1,3			1"	ASA 150	S	SFC 25.150	
	1,7					F	FFC 25.150	
	1,9				ASA 300	S	SFC 25.300	
	2,1					F	FFC 25.300	
	2,4	32 (1¼")	43-46	DN 32	DIN PN 40 (PN 10, 16, 25, 40)	S	SFC 32.40	
	2,1					F	FFC 32.40	
	1,7			1¼"	ASA 150	S	SFC 32.150	
	1,8					F	FFC 32.150	
	2,3				ASA 300	S	SFC 32.300	
	2,7					F	FFC 32.300	
	2,8	38 (1½")	50-53	DN 40	DIN PN 40 (PN 10, 16, 25, 40)	S	SFC 38.40	
	2,3					F	FFC 38.40	
	2,1			1½"	ASA 150	S	SFC 38.150	
	2,2					F	FFC 38.150	
	3,2				ASA 300	S	SFC 38.300	
	4,0					F	FFC 38.300	
2,9	40	53-56	DN 40	DIN PN 40 (PN 10, 16, 25, 40)	S	SFC 40.40		
2,4					F	FFC 40.40		
3,6	50 (2")	63-67	DN 50	DIN PN 16 (PN 10, 16)	S	SFC 50.16		
3,2				F	FFC 50.16			
4,2				DIN PN 40 (PN 25, 40)	S	SFC 50.40		
3,5				F	FFC 50.40			
3,3			2"	ASA 150	S	SFC 50.150		
3,4					F	FFC 50.150		
4,0				ASA 300	S	SFC 50.300		
4,8					F	FFC 50.300		
4,4			63 (2½")	78-82	DN 65	DIN PN 16 (PN 10, 16)	S	SFC 63.16
3,9						F	FFC 63.16	
5,1						DIN PN 40 (PN 25, 40)	S	SFC 63.40
4,6						F	FFC 63.40	
4,7	2½"	ASA 150			S	SFC 63.150		
4,5					F	FFC 63.150		
5,5		ASA 300			S	SFC 63.300		
6,3					F	FFC 63.300		



Flenskoppeling volgens EN 14420-4 in verzinkt en gechromeed staal, met aluminium SPANNLOC klemschalen. Flenzen volgens EN 1092-1 of ASA (ANSI B 16.5).

Toepassingen: slangen voor koolwaterstoffen, vloeibare gassen (incl. ammoniak), solventen, slijb, water en lucht. Voor chemicaliën, zuren en logen de bestendigheidlijst op pag. 250 raadplegen.

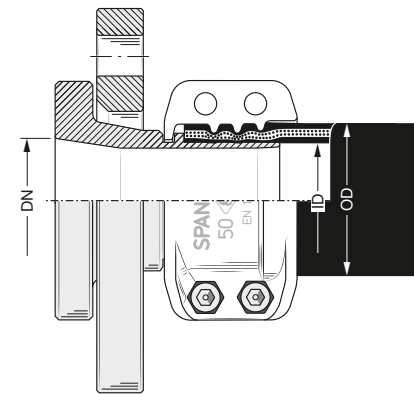
**Niet** geschikt voor stoomslangen en grote hitte.  
Voor druk en onderdruk volgens de nominale drukkklasse van de slang.

*Raccord à bride selon EN 14420-4 en acier galvanisé et chromaté, avec demi-coquilles SPANNLOC en aluminium. Bride selon EN 1092-1 ou ASA (ANSI B 16.5).*

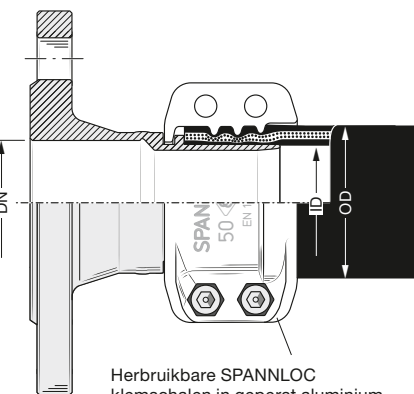
*Applications : flexibles pour produits pétroliers, gaz liquéfiés y compris ammoniac, solvants, eaux boueuses, eau et air. Pour les produits chimiques, les acides et les alcalins, observer impérativement le tableau des résistances chimiques page 250.*

**Non** appropriée pour la vapeur et les températures élevées.  
Pour aspiration et refoulement selon la pression nominale du flexible.

Losdraaiende flens, en slangpilaar in staal Zn Cr  
**Vorm S**  
Bride tournante et embout en acier Zn Cr

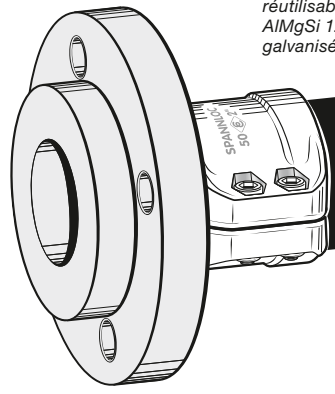


Vaste flens met slangpilaar in staal Zn Cr  
**Vorm F**  
Bride fixe avec embout en acier Zn Cr



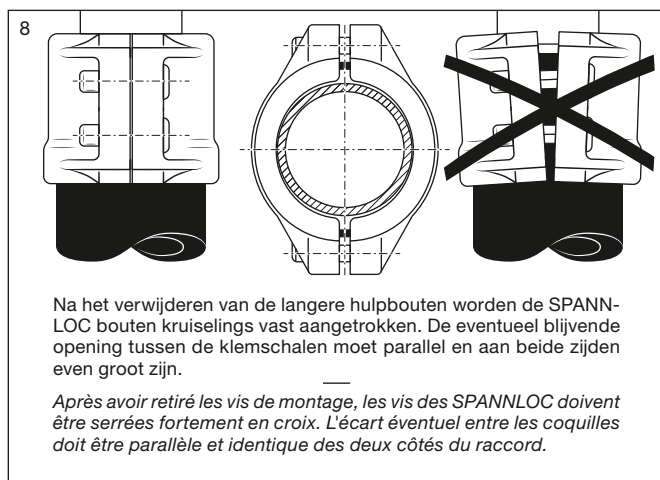
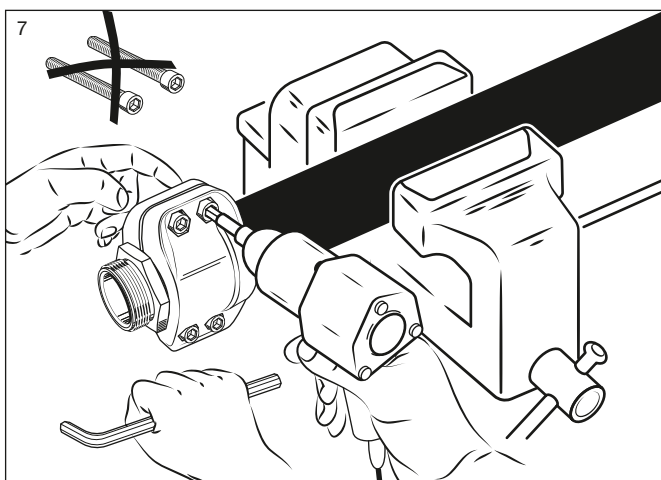
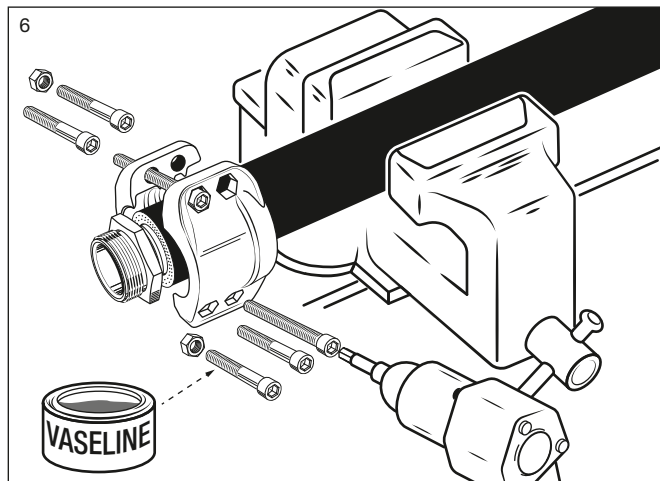
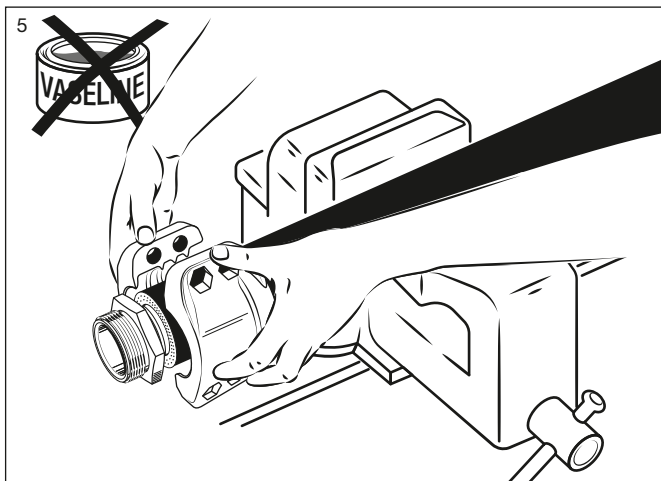
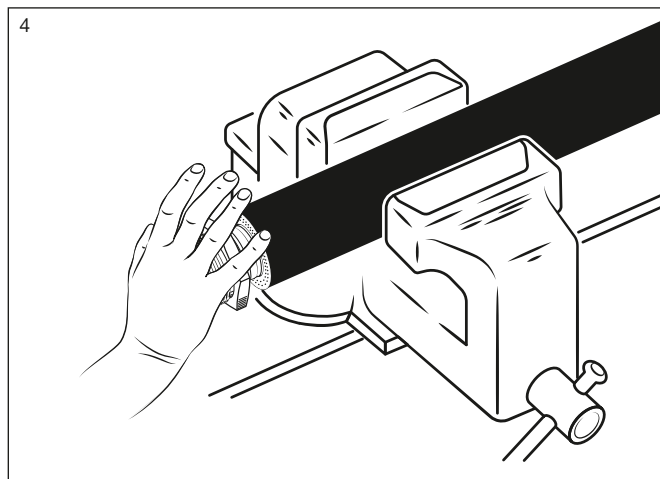
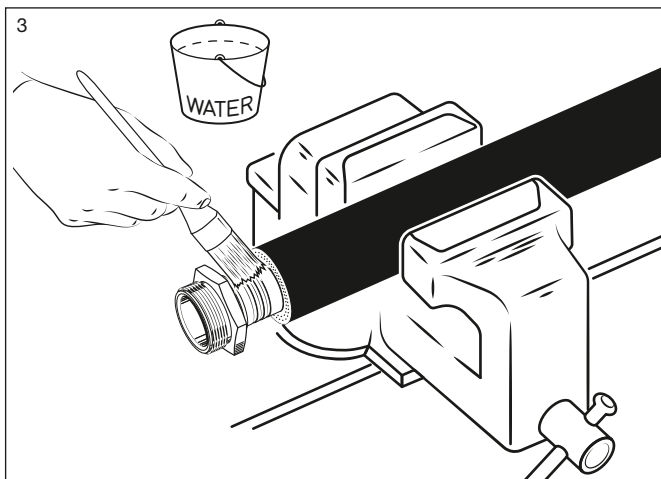
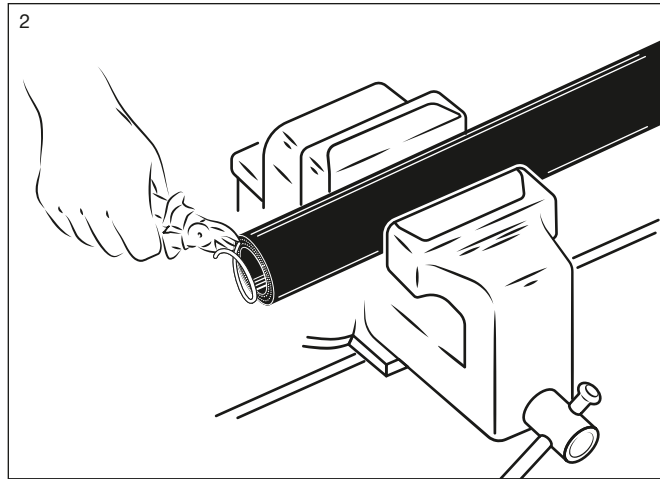
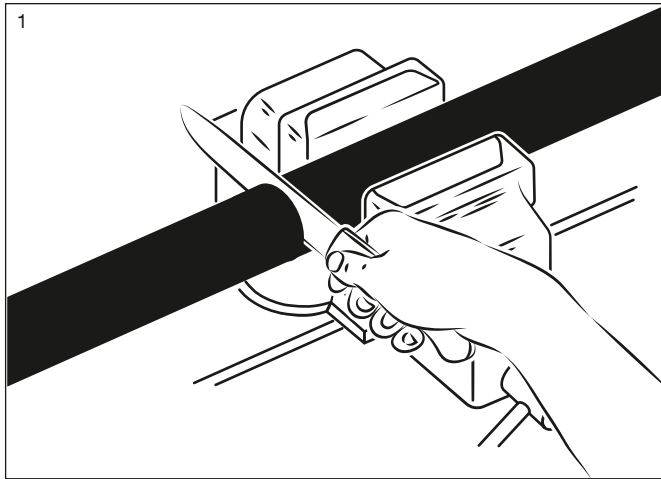
Herbruikbare SPANNLOC klemschalen in geperst aluminium AlMgSi 1. Bouten en moeren in verzinkt en gechromeed staal.

Demi-coquille SPANNLOC réutilisable en aluminium matricié AlMgSi 1. Vis et écrous en acier galvanisé et chromaté.



\*) Flensafmetingen pag. 278 · Dimensions des brides page 278

Montage van SPANNLOC klemschalen · Montage de demi-coquilles SPANNLOC





ONDER VOORBEHOUD VAN TECHNISCHE WIJZIGINGEN · COPYRIGHT ELAFLEX · Modifications techniques réservées · Copies et impressions seulement avec notre accord.

GROEP 2 Section	GE- WICHT	SLANG- AFMETING		FLENS NOM. DIAM.	FLENSNORM NOM. DRUK	FLENS VORM	ARTIKEL- CODE				
	Poids Approx. ≈ kg	ID mm	OD mm	Bride Diam. Nom. mm/in.	Standard Press. Nominal (*)	Forme Vorm	Référence Type				
75 (3")	5,5	89-94	75 (3")	DN 80	DIN PN 16 (PN 10, 16)	S	SFC 75.16				
	4,2					S	SFC 75.16 L				
	4,9					F	FFC 75.16				
	6,6					S	SFC 75.40				
	5,9					F	FFC 75.40				
	5,7					3"	ASA 150	S	SFC 75.150		
	5,7							F	FFC 75.150		
	7,5							S	SFC 75.300		
	8,0			F	FFC 75.300						
	5,8			80	94-97	DN 80	DIN PN 16 (PN 10, 16)	S	SFC 80.16		
	4,2							S	SFC 80.16 L		
	4,9							F	FFC 80.16		
	6,6							S	SFC 80.40		
	6,0					F	FFC 80.40				
	7,9					100 (4")	114-119	DN 100	DIN PN 16 (PN 10, 16)	S	SFC 100.16
	5,5									S	SFC 100.16 L
7,2	F	FFC 100.16									
10,1	S	SFC 100.40									
9,1	F	FFC 100.40									
9,2	4"	ASA 150	S	SFC 100.150							
9,4			F	FFC 100.150							
12,9			S	SFC 100.300							
13,9			F	FFC 100.300							
10,8	125 (5")	143-147	DN 125	DIN PN 16 (PN 10, 16)	S	SFC 125.16					
10,1					F	FFC 125.16					
11,8			5"	ASA 150	S	SFC 125.150					
12,4					F	FFC 125.150					
17,1					S	SFC 125.300					
18,3					F	FFC 125.300					
16,6			150 (6")	167-173	DN 150	DIN PN 16 (PN 10, 16)	S	SFC 150.16			
12,5							S	SFC 150.16 L			
16,0	F	FFC 150.16									
20,9	S	SFC 150.40									
20,1	F	FFC 150.40									
17,8	6"	ASA 150			S	SFC 150.150					
19,2					F	FFC 150.150					
25,2					S	SFC 150.300					
27,3			F	FFC 150.300							
24,3	200 (8")	222-229	DN 200	DIN PN 10 8 gaten / trous	S	SFC 200.16					
23,8					F	FFC 200.10					
24,0				DIN PN 16 12 gaten / trous	S	SFC 200.16					
23,5					F	FFC 200.16					
30,5				DIN PN 25	S	SFC 200.25					
29,5					F	FFC 200.25					
27,4			8"	ASA 150	S	SFC 200.150					
30,2					F	FFC 200.150					
37,4					S	SFC 200.300					
43,0					F	FFC 200.300					

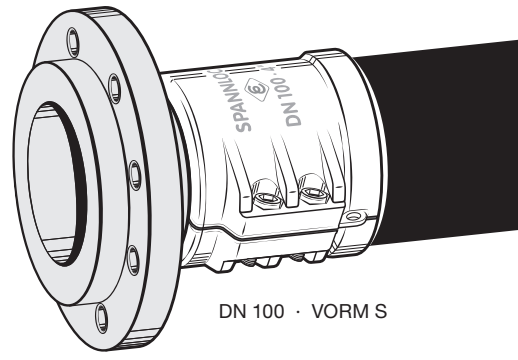


Flenskoppeling volgens DIN EN 14420-4 in verzinkt en gechrommeerd staal met aluminium SPANNLOC klemschalen. Flenzen volgens DIN EN 1092-1 of ASA (ANSI B 16.5). Toepassingen, materialen en werkdruk, zie pag. 271.

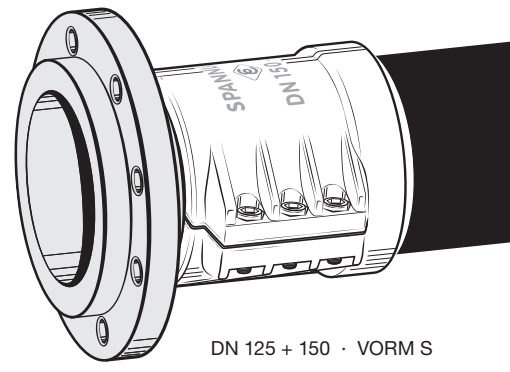
VORM S = losdraaiende flens  
VORM F = vaste flens  
L-Type = met aluminium slangpilaar en stalen flens

Raccord à bride selon DIN EN 14420-4 en acier zingué et chromé, avec demi coquilles SPANNLOC en aluminium. Brides selon DIN EN 1092-1 ou ASA (ANSI B 16.5). Applications, matériaux et pression de service, voir page 271.

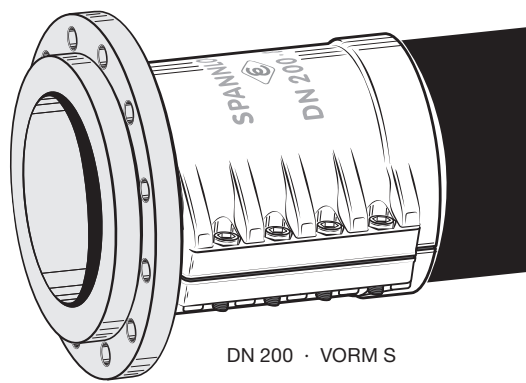
Forme S = bride tournante  
Forme F = bride fixe  
L-Type = embout en aluminium, bride en acier



DN 100 · VORM S



DN 125 + 150 · VORM S

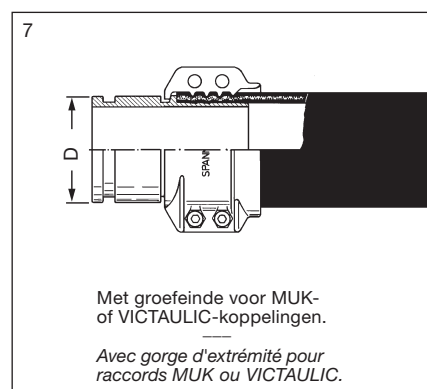
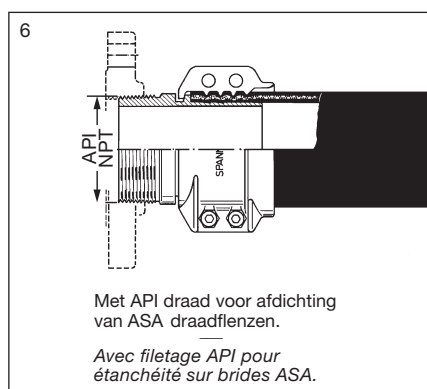
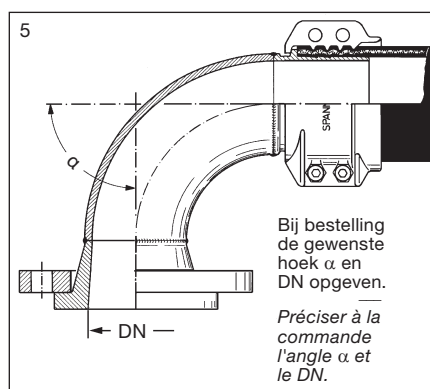
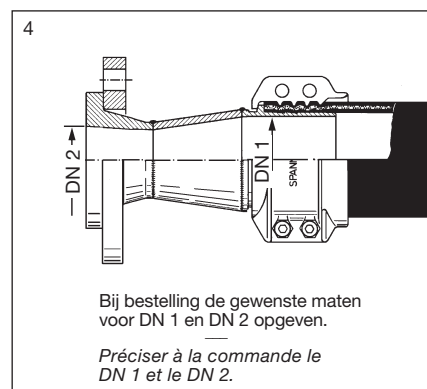
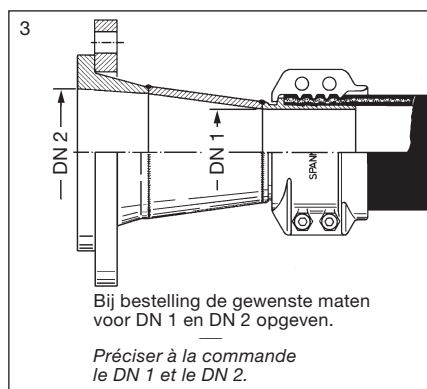
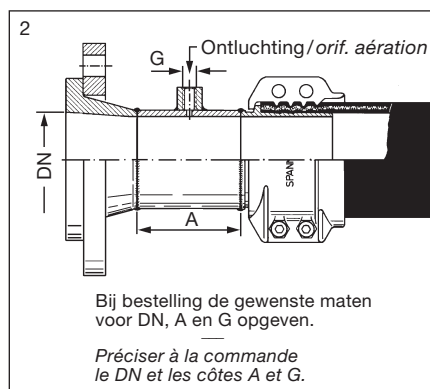


DN 200 · VORM S

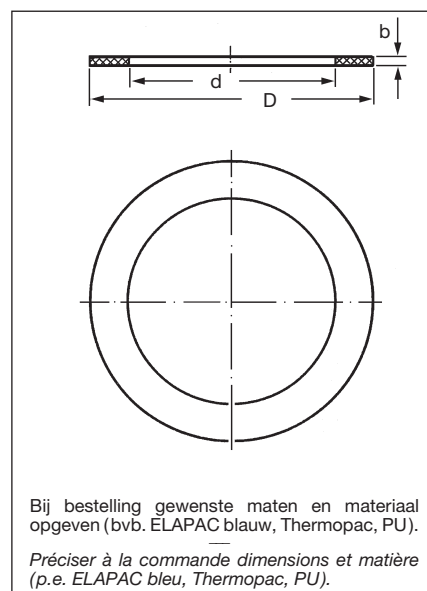
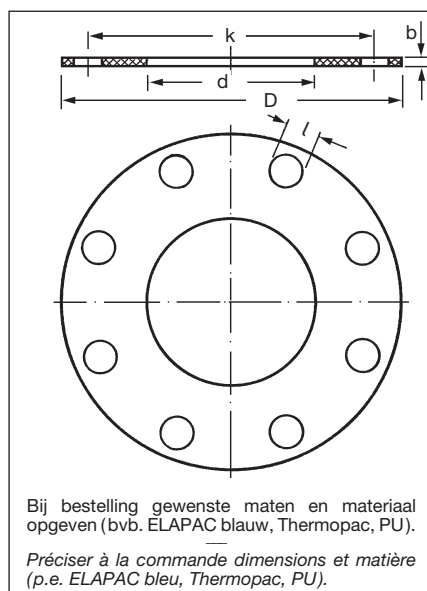
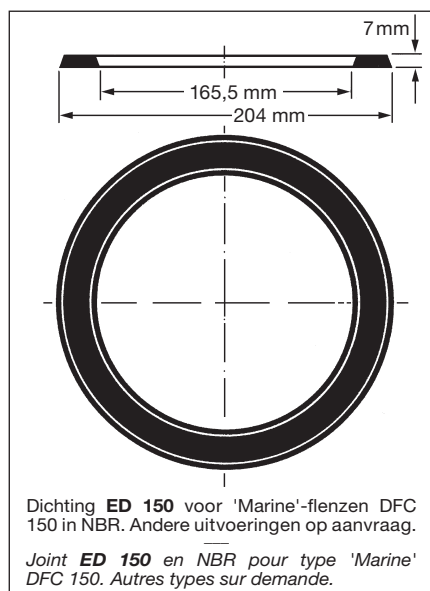
\*) Flensafmetingen pag. 278 · Dimensions des brides page 278

## Speciale uitvoeringen · Exécutions spéciales

1		TYPE	Pilaar Embout ①	Flens Bride ②	Spannloc Spannloc ③	Dichting Joint ④	Gewicht Poids ≈ kg	Artikelcode Référence
		<p>'Marine'-uitvoering volgens Duitse norm VG 85289 met inliggende profieldichting ED 150. Enkel leverbaar in DN 150 volgens neven-staande materiaalcombinaties.</p> <p><i>Exécution 'Marine' selon norme allemande VG 85289 avec joint profilé ED 150. Livrable uniquement en DN 150 dans les matériaux ci-contre.</i></p>	St-Type	Staal verzinkt, gechromoord — acier zingué, chromé	Staal verzinkt, gechromoord — acier zingué, chromé	Geperst aluminium — aluminium matricé	ED 150 (NBR)	16,6
L-Type	Aluminium-legering — alliage d'aluminium	Staal verzinkt, gechromateerd — acier zingué, chromaté	Geperst aluminium — aluminium matricé	12,6	DFC 150.16 L			
Ms-Type	Messing — laiton	Geperste-messing — laiton matricé	Geperst alu. groen gelakt — aluminium matr. laqué vert	26,9	DFC 150.16 Ms			



## Vervangdichtingen · Joints de rechange



ONDER VOORBEHOUD VAN TECHNISCHE WIJZIGINGEN · COPYRIGHT ELAFLEX · Modifications techniques réservées · Copies et impressions seulement avec notre accord

GROEP 2 Groupe	GE- WICHT <i>Poids</i>	VOOR SLANGDIAMETER <i>Diamètre Nominal</i>		FLENS NOM. DIAM. <i>Bride DN</i>	FLENSNORM NOM. DRUK <i>Norme De Brides (PN)</i>	FLENS VORM <i>Forme</i>	ARTIKELCODE <i>Référence</i>
	≈ kg	ID mm	OD mm	mm/in.	bar *)	Vorm	Type
2,1	1,8	25	36-38	DN 25	DIN PN 40 (PN 10, 16, 25, 40)	S	SFX 25.40
						F	FFX 25.40
2,9	2,5	32	43-45	DN 32	DIN PN 40 (PN 10, 16, 25, 40)	S	SFX 32.40
						F	FFX 32.40
2,9	2,8	38	50-52	DN 40	DIN PN 40 (PN 10, 16, 25, 40)	S	SFX 38.40
						F	FFX 38.40
2,8	2,4	40	53-55	DN 40	DIN PN 40 (PN 10, 16, 25, 40)	S	SFX 40.40
						F	FFX 40.40
3,4	3,1	50	63-67	DN 50	DIN PN 16 (PN 10, 16)	S	SFX 50.16
						F	FFX 50.16
4,0	3,4	50	63-67	DN 50	DIN PN 40 (PN 25, 40)	S	SFX 50.40
						F	FFX 50.40
4,3	3,8	63	78-81	DN 65	DIN PN 16 (PN 10, 16)	S	SFX 63.16
						F	FFX 63.16
4,6	4,1	63	78-81	DN 65	DIN PN 40 (PN 25, 40)	S	SFX 63.40
						F	FFX 63.40
5,4	4,6	75	89-92	DN 80	DIN PN 16 (PN 10, 16)	S	SFX 75.16
						F	FFX 75.16
6,0	4,8	75	89-92	DN 80	DIN PN 40 (PN 25, 40)	S	SFX 75.40
						F	FFX 75.40
7,1	6,5	100	115-118	DN 100	DIN PN 16 (PN 10, 16)	S	SFX 100.16
						F	FFX 100.16
8,0	6,6	100	115-118	DN 100	DIN PN 40 (PN 25, 40)	S	SFX 100.40
						F	FFX 100.40
0,9	0,8	50	63-67	DN 50	TW 1-10 bar DIN 28459	S	SFX 50 TW
						F	(FFX 50 TW)
1,1	1,0	63	78-81	DN 65	TW 1-10 bar DIN 28459	S	SFX 63 TW
						F	(FFX 63 TW)
1,3	1,2	75	89-92	DN 80	TW 1-10 bar DIN 28459	S	SFX 75 TW
						F	(FFX 75 TW)
1,7	1,6	100	115-118	DN 100	TW 3-10 bar DIN 28459	S	SFX 100 TW
						F	(FFX 100 TW)
1,0	0,9	50	63-67	DN 50	TW 1-10 bar DIN 28459	S	SFC 50 TW
						F	(FFC 50 TW)
1,2	1,1	63	78-82	DN 65	TW 1-10 bar DIN 28459	S	SFC 63 TW
						F	(FFC 63 TW)
1,4	1,3	75	94-97	DN 80	TW 1-10 bar DIN 28459	S	SFC 75 TW
						F	(FFC 75 TW)
2,2	2,0	100	114-119	DN 100	TW 3-10 bar DIN 28459	S	SFC 100 TW
						F	(FFC 100 TW)
0,9					TTMA-10 bar	F	FFC 100-4" TTMA
6,0	5,7	125	143-147	DN 125	TW 5-10 bar DIN 28459	S	SFC 125 TW
						F	(FFC 125 TW)
8,5	8,1	150	167-173	DN 150	TW 7-10 bar DIN 28459	S	SFC 150 TW
						F	(FFC 150 TW)



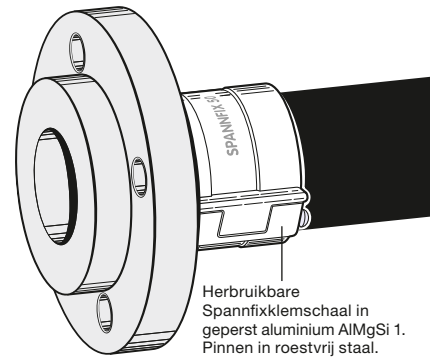
Verzinkt en gechromeerde stalen flens volgens EN 14420-4 met SPANNFIX-klenschalen in aluminium. Flenzen volgens EN 1092-1. Toepassingen, materialen en werkdruk, zie pag. 271.

Raccord à bride selon EN 14420-4 en acier galvanisé et chromaté, avec collier SPANNFIX en aluminium. Bride selon EN 1092-1. Applications, matériau et pression de service, voir page 271.

Losdraaiende flens, en slangpilaar in staal Zn Cr

**Vorm S**

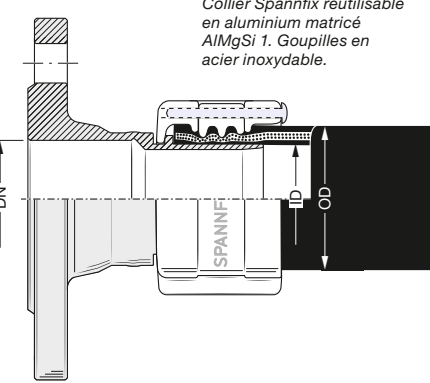
Bride tournante et embout en acier Zn Cr



Vaste flens met slangpilaar in staal Zn Cr

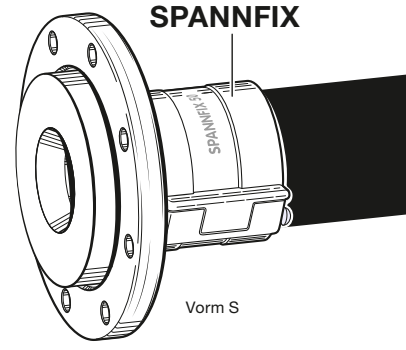
**Vorm F**

Bride fixe avec embout en acier Zn Cr



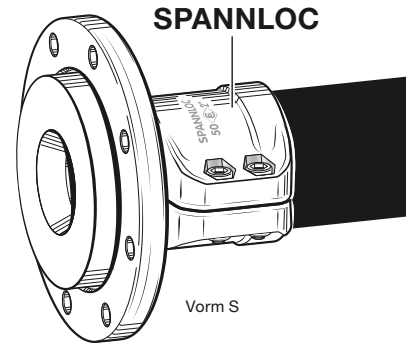
TW-flens, slangpilaar en Spannfix in aluminium. Werkdruk PN 10

Bride 'TW', embout et Spannfix en aluminium. Pression de service PN 10



TW-flens, slangpilaar en Spannloc in aluminium. Werkdruk PN 10

Bride 'TW', embout et Spannloc en aluminium. Pression de service PN 10

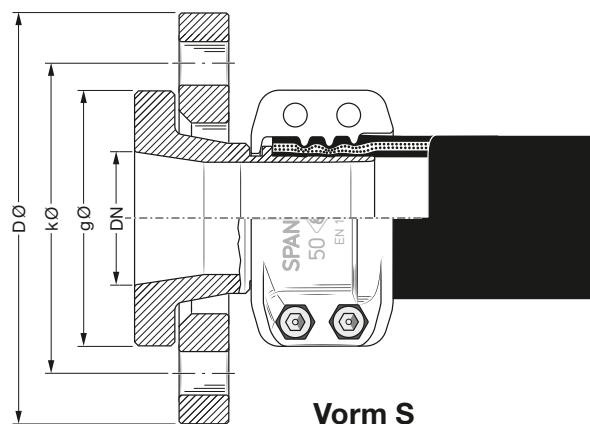
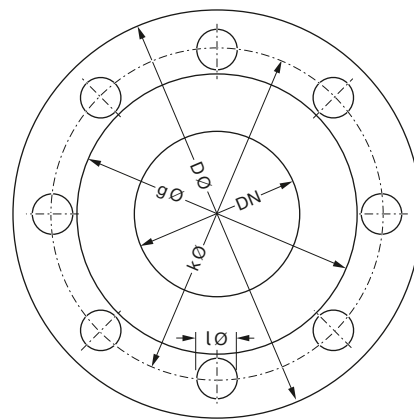


## Meest voorkomende flensafmetingen · Dimensions courantes des brides

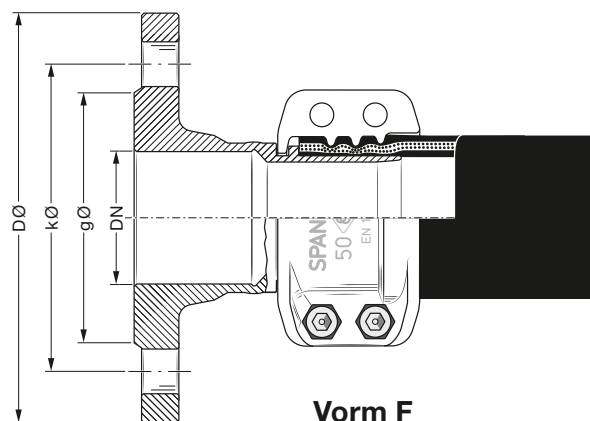
NOM. DIAM. <i>Diamètre nominal</i>	UITW.-Ø <i>Diamètre extérieur</i>		DICHTVLAK <i>Etanchéité</i>		STEEKCIRKEL <i>Cercle de perçage</i>		BOUTGATEN <i>Trous</i>			FLENSNORM <i>Standard de bride</i>	
	D Ø		g Ø		k Ø		Aantal No.	l Ø			NOMINALE DRUK <i>Pression nominale</i>
	mm	in.	mm	in.	mm	in.		mm	in.		
15 (1/2")	95		45		65		4	14		DIN PN 40	
	88,9	3 1/2"	34,9	1 3/8"	60,3	2 3/8"	4	15,9	5/8"	ASA 150	
	95,3	3 3/4"	34,9	1 3/8"	66,7	2 3/8"	4	15,9	5/8"	ASA 300	
20 (3/4")	105		58		75		4	14		DIN PN 40	
	98,4	3 3/8"	42,9	1 11/16"	69,9	2 3/4"	4	15,9	5/8"	ASA 150	
	117,5	4 5/8"	42,9	1 11/16"	82,5	3 1/4"	4	19	3/4"	ASA 300	
25 (1")	115		68		85		4	14		DIN PN 40	
	108	4 1/4"	50,8	2"	79,4	3 1/8"	4	15,9	5/8"	ASA 150	
	123,8	4 7/8"	50,8	2"	88,9	3 1/2"	4	19	3/4"	ASA 300	
32 (1 1/4")	140		78		100		4	18		DIN PN 40	
	117,5	4 5/8"	63,5	2 1/2"	88,9	3 1/2"	4	15,9	5/8"	ASA 150	
	133,4	5 1/4"	63,5	2 1/2"	98,4	3 7/8"	4	19	3/4"	ASA 300	
40 (1 1/2")	150		88		110		4	18		DIN PN 40	
	127	5"	73	2 7/8"	98,4	3 7/8"	4	15,9	5/8"	ASA 150	
	155,6	6 1/8"	73	2 7/8"	114,3	4 1/2"	4	22,2	7/8"	ASA 300	
50 (2")	140		90		110		4	14		DIN PN 6 (enkel/seul/ Vorm F)	
	165		102		125		4	18		DIN PN 16	
	165		102		125		4	18		DIN PN 40	
	152,4	6"	92,1	3 5/8"	120,7	4 3/4"	4	19	3/4"	ASA 150	
	165,1	6 1/2"	92,1	3 5/8"	127	5"	8	19	3/4"	ASA 300	
65 (2 1/2")	160		110		130		4	14		DIN PN 6 (enkel/seul/ Vorm F)	
	185		122		145		8 (4)*	18		DIN PN 16	
	185		122		145		8	18		DIN PN 40	
	177,8	7"	104,8	4 1/8"	139,7	5 1/2"	4	19	3/4"	ASA 150	
	190,5	7 1/2"	104,8	4 1/8"	149,2	5 7/8"	8	22,2	7/8"	ASA 300	
80 (3")	154				130		8	11		TW 1 DIN 28459	
	190		128		150		4	18		DIN PN 6 (enkel/seul/ Vorm F)	
	200		138		160		8	18		DIN PN 16	
	200		138		160		8	18		DIN PN 40	
	190,5	7 1/2"	127	5"	152,4	6"	4	19	3/4"	ASA 150	
	209,6	8 1/4"	127	5"	168,3	6 5/8"	8	22,2	5/8"	ASA 300	
100 (4")	168,3	6 5/8"	138		149,2	5 7/8"	8	11,1	7/16"	TTMA RP No. 28-09	
	174				150		8	14		TW 3 DIN 28459	
	210		148		170		4	18		DIN PN 6 (enkel/seul/ Vorm F)	
	220		158		180		8	18		DIN PN 16	
	235		162		190		8	22		DIN PN 40	
	228,6	9"	157,2	6 3/16"	190,5	7 1/2"	8	19	3/4"	ASA 150	
	254	10"	157,2	6 3/16"	200	7 7/8"	8	22,2	7/8"	ASA 300	
125 (5")	204				176		8	14		TW 5 DIN 28459	
	240		178		200		8	18		DIN PN 6 (enkel/seul/ Vorm F)	
	250		188		210		8	18		DIN PN 16	
	270		188		220		8	26		DIN PN 25	
	254	10"	185,7	7 5/16"	215,9	8 1/2"	8	22,2	7/8"	ASA 150	
	279,4	11"	185,7	7 5/16"	235	9 1/4"	8	22,2	7/8"	ASA 300	
150 (6")	240				210		12	14		TW 7 DIN 28459	
	265		202		225		8	18		DIN PN 6 (enkel/seul/ Vorm F)	
	285		212		240		8	22		DIN PN 16	
	300		218		250		8	26		DIN PN 40	
	279,4	11"	215,9	8 1/2"	241,3	9 1/2"	8	22,2	7/8"	ASA 150	
	317,5	12 1/2"	215,9	8 1/2"	269,9	10 5/8"	12	22,2	7/8"	ASA 300	
200 (8")	320		258		280		8	18		DIN PN 6	
	340		268		295		8	22		DIN PN 10	
	340		268		295		12	22		DIN PN 16	
	360		278		310		12	26		DIN PN 25	
	375		285		320		12	30		DIN PN 40	
	342,9	13 1/2"	269,9	10 5/8"	298,5	11 3/4"	8	22,2	7/8"	ASA 150	
	381	15"	269,9	10 5/8"	330,2	13"	12	25,4	1"	ASA 300	

Deze tabel geeft de afmetingen van de meest voorkomende flensnormen. De normen DIN 2633 en DIN 2673 werden door EN 1092-1 vervangen. Flenzen volgens andere normen, bvb. BS of NF kunnen op aanvraag geleverd worden.

Ce tableau contient les dimensions des normes usuelles de brides pour flexible. Noter que les normes DIN 2633 et DIN 2673 sont maintenant remplacées par la norme EN 1092-1. Des brides selon d'autres normes peuvent être fournies sur demande, par ex. BS ou NF.



Vorm S



Vorm F

Volgens EN 1092-1 standaard met 8 gaten, met 4 gaten op aanvraag.

Selon EN 1092-1 Standard avec 8 trous, avec 4 trous sur demande.

ONDER VOORBEHOUD VAN TECHNISCHE WIJZIGINGEN · COPYRIGHT ELAFLEX · Modifications techniques réservées · Copies et impressions seulement avec notre accord.

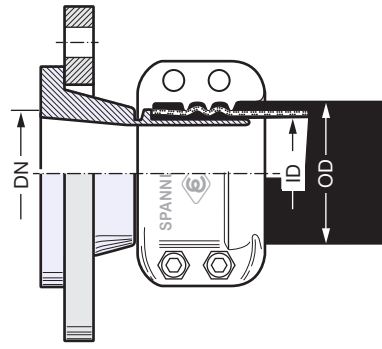
GROEP 2 Section	GE- WICHT	SLANG- AFMETINGEN		FLENS NOM. DIAM.	FLENSNORM NOM. DRUK	FLENS VORM	ARTIKEL- CODE
	Poids Approx. ≈ kg	Diamètre Nominal		Bride Diam. Nom. mm/in.	Norme de Brides (PN) 1)	Forme Vorm	Référence Type
ID mm	OD mm						
1,2	13	22-24	DN 15	DIN PN 40 (PN 10, 16, 25, 40)	S	SFC 13.40 SS	
1,3	19 (3/4")	30-33	DN 20		F	FFC 19.40 SS	
1,2					S	SFC 19.150 SS	
1,0	19 (3/4")	30-33	3/4"	ASA 150	F	FFC 19.150 SS	
1,2					S	SFC 19.300 SS	
1,5				ASA 300	F	FFC 19.300 SS	
1,7	S	SFC 25.40 SS					
1,7	25 (1")	36-39	DN 25	DIN PN 40 (PN 10, 16, 25, 40)	F	FFC 25.40 SS	
1,5					S	SFC 25.150 SS	
1,3				ASA 150	1"	S	SFC 25.150 SS
1,7	F	FFC 25.150 SS					
1,9	ASA 300	1"	ASA 300	S	SFC 25.300 SS		
2,1				F	FFC 25.300 SS		
2,4	32 (1 1/4")	43-46	DN 32	DIN PN 40 (PN 10, 16, 25, 40)	S	SFC 32.40 SS	
2,1					F	FFC 32.40 SS	
1,7				ASA 150	1 1/4"	S	SFC 32.150 SS
1,8	F	FFC 32.150 SS					
2,3	ASA 300	1 1/4"	ASA 300	S	SFC 32.300 SS		
2,7				F	FFC 32.300 SS		
2,8	38 (1 1/2")	50-53	DN 40	DIN PN 40 (PN 10, 16, 25, 40)	S	SFC 38.40 SS	
2,3					F	FFC 38.40 SS	
2,1				ASA 150	1 1/2"	S	SFC 38.150 SS
2,2	F	FFC 38.150 SS					
3,2	ASA 300	1 1/2"	ASA 300	S	SFC 38.300 SS		
4,0				F	FFC 38.300 SS		
3,6	50 (2")	63-67	DN 50	DIN PN 16 (PN 10, 16)	S	SFC 50.16 SS	
3,2					F	FFC 50.16 SS	
4,2				DIN PN 40 (PN 25, 40)	2"	S	SFC 50.40 SS
3,2	F	FFC 50.40 SS					
3,3	ASA 150	2"	ASA 150	S	SFC 50.150 SS		
3,4				F	FFC 50.150 SS		
4,0	ASA 300	2"	ASA 300	S	SFC 50.300 SS		
4,8				F	FFC 50.300 SS		
4,4	63 (2 1/2")	78-82	DN 65	DIN PN 16 (PN 10, 16)	S	SFC 63.16 SS	
3,9					F	FFC 63.16 SS	
5,1				DIN PN 40 (PN 25, 40)	2 1/2"	S	SFC 63.40 SS
4,6	F	FFC 63.40 SS					
4,7	ASA 150	2 1/2"	ASA 150	S	SFC 63.150 SS		
4,5				F	FFC 63.150 SS		
5,5	ASA 300	2 1/2"	ASA 300	S	SFC 63.300 SS		
6,3				F	FFC 63.300 SS		
2,0	25	36-38	DN 25	DIN PN 40 (PN 10, 16, 25, 40)	S	SFX 25.40 SS	
1,8					F	FFX 25.40 SS	
2,7	32	43-45	DN 32	DIN PN 40 (PN 10, 16, 25, 40)	S	SFX 32.40 SS	
2,4					F	FFX 32.40 SS	
2,8	38	50-52	DN 38	DIN PN 16 (PN 10, 16)	S	SFX 38.40 SS	
2,4					F	FFX 38.40 SS	
3,5	50	63-67	DN 50	DIN PN 16 (PN 10, 16)	S	SFX 50.16 SS	
3,2					F	FFX 50.16 SS	
4,4	63	78-81	DN 65	DIN PN 16 (PN 10, 16)	S	SFX 63.16 SS	
3,9					F	FFX 63.16 SS	



Flens koppelingen volgens DIN EN 14420-4 met aluminium SPANNLOC of SPANNFIX klemschalen. Flenzen volgens DIN EN 1092-1 of ASA (ANSI B 16.5). Voor solventen, zuren, logen en chemicaliën volgens bestendigheidstabel pag. 250. Niet geschikt voor zoutzuur in elke concentratie. Voor onderdruk en werkdrukken tot 25 bar.

Raccord à bride selon DIN EN 14420-4 avec demi-coquilles SPANNLOC ou SPANNFIX en aluminium, bride selon DIN EN 1092-1 ou ASA (ANSI B 16,5). Utilisation : solvants, acides, eaux résiduaires et produits chimiques selon liste de compatibilité page 250. Non approprié pour l'acide chlorhydrique, toutes concentrations. Pour aspiration et refoulement jusqu'à 25 bar.

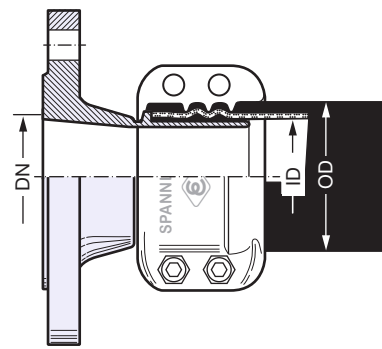
Losdraaiende flens in staal Zn Cr  
Slangpilaar in 1.4571 (1.4408)



**Vorm S**

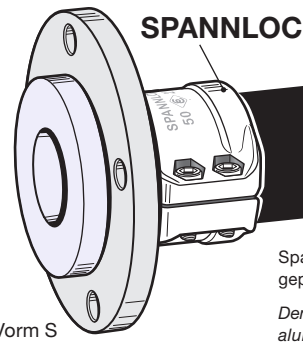
Bride tournante en acier Zn Cr  
Embout en acier inoxydable 1.4571 (1.4408)

Slangpilaar met vaste flens in roestvrij staal 1.4571



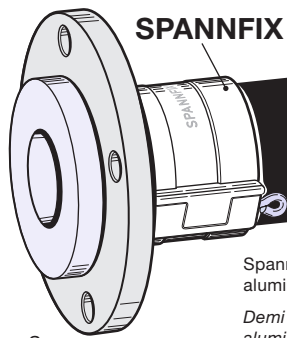
**Vorm F**

Embout à bride fixe en acier inoxydable 1.4571



Vorm S

Spannloc-klemschalen in geperst aluminium Al Mg Si 1  
Demi-coquilles Spannloc en aluminium matricé Al Mg Si 1



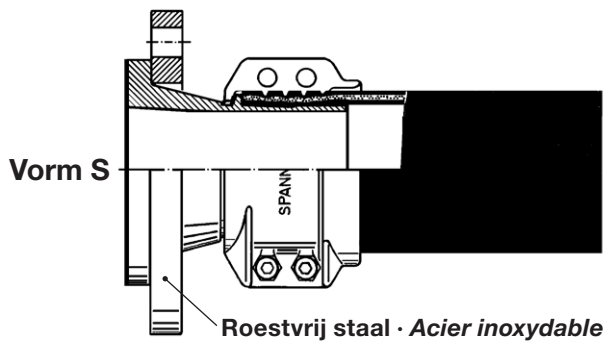
Vorm S

Spannfix klemschalen in geperst aluminium Al Mg Si 1  
Demi coquilles Spannfix en aluminium matricé Al Mg Si 1

1) Flensafmetingen, zie pag. 278 · Dimensions des brides, voir page 278

## Speciale uitvoeringen · Exécutions spéciales

1



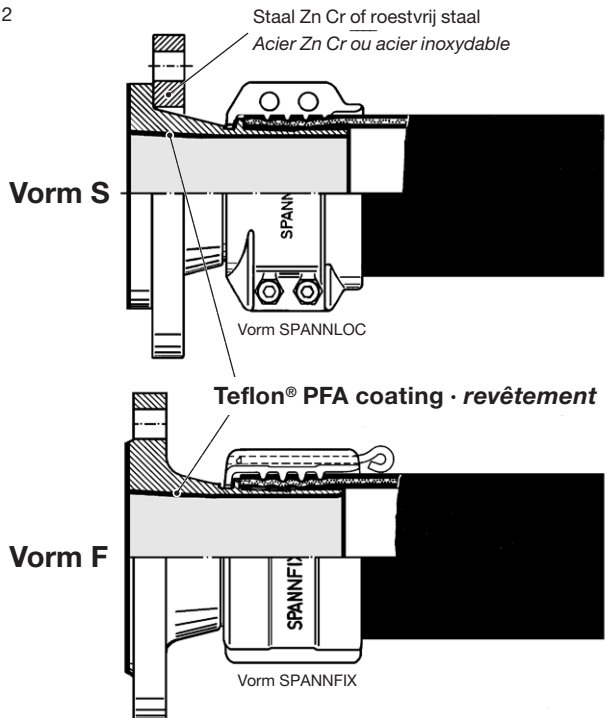
Flenskoppeling met SPANNFIX of SPANNLOC klemschalen zoals op voorzijde, maar met **losdraaiende flens in roestvrij staal 1.4571**.

Artikelcode: ... SS/SS

*Raccord à bride avec demi-coquilles SPANNFIX ou SPANNLOC comme décrit au verso, mais avec **bride tournante en inox 1.4571**.*

Référence : ... SS/SS

2



Flenskoppeling met losse of vaste flens voor SPANNFIX of SPANNLOC klemschalen. Slangpilaar in roestvrij staal 1.4571/1.4408, zoals op keerzijde, bijkomend met **Teflon® PFA coating op de natte delen** (conform FDA-vereisten). Details, zie Info 5.03.

Wordt gebruikt wanneer de chemische bestendigheid van roestvrij staal niet voldoende is (bvb. bij zoutzuur en ferro-III-chloride) en propyleen slangpilaren niet aangewezen zijn wegens onvoldoende stevigheid. Bestendigheid, zie pag. 250. Leverbaar in alle standaardafmetingen. Kleur van de coating : rood.

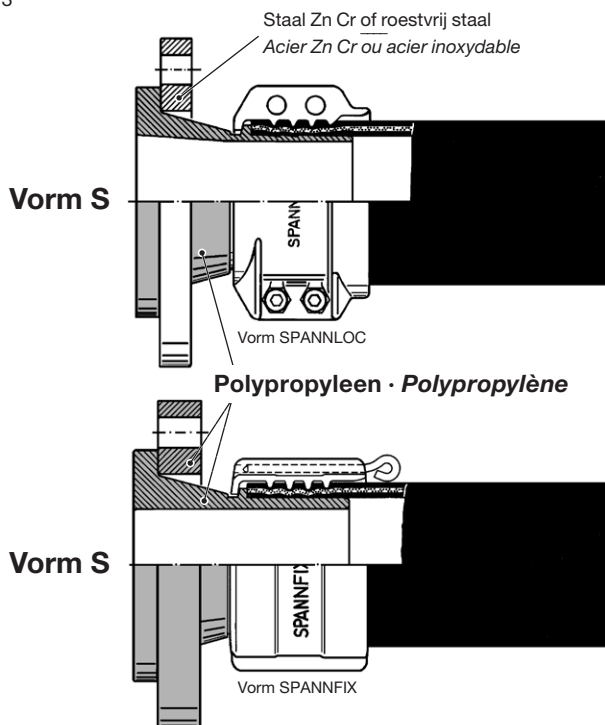
Artikelcode: ... SSE

*Raccord à bride tournante ou fixe avec demi-coquilles SPANNFIX ou SPANNLOC. Bride fixe avec embout en inox 1.4571 / 1.4408, comme décrit au verso, avec un revêtement en **Teflon® PFA sur les parties en contact avec le fluide** (correspond aux exigences FDA). Voir information 5.03.*

*Utilisation principalement sur les acides et en particulier sur l'acide chlorhydrique, où l'inox 1.4571 est insuffisant (voir table de résistance chimique page 250 du catalogue) ou le polypropylène n'a pas assez de stabilité. Livrable dans toutes les dimensions standards. Couleur du revêtement : rouge.*

Référence: ... SSE

3



Flenskoppeling met polypropyleen PN10 pilaar voor SPANNFIX of SPANNLOC klemschalen. Met losdraaiende flens in staal ZnCr, roestvrij staal of polypropyleen (met stalen kern). Wordt vooral gebruikt voor zuren, voornamelijk zoutzuur, waar roestvrij staal 1.4571 niet geschikt is (bestendigheidlijst, zie pag. 250).

Leverbaar in DN 25 (1") tot DN 100 (4").

Artikelcode: ... PP

*Raccord à bride en polypropylène PN10 pour demi-coquilles SPANNFIX ou SPANNLOC. Avec bride tournante en acier ZnCr, acier inoxydable ou polypropylène (avec noyau en acier). A utiliser avec des acides en particulier l'acide chlorhydrique et lorsque l'inox 1.4571 ne suffit pas (liste de compatibilité voir page 250).*

*Disponibles dans les dimensions DN 25 (1") jusqu'à DN 100 (4").*

Référence: ... PP

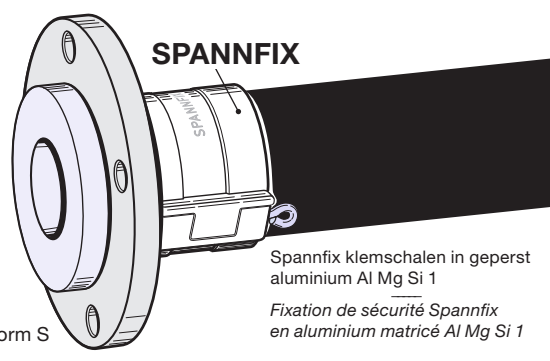
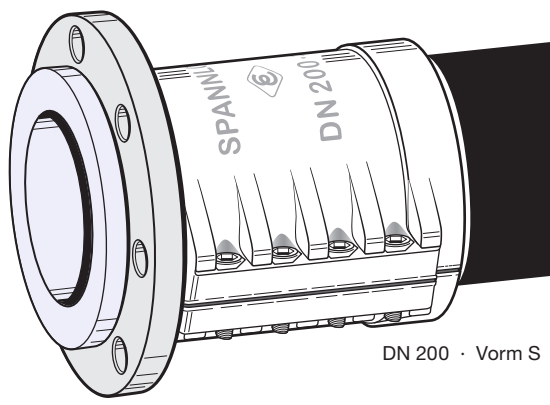
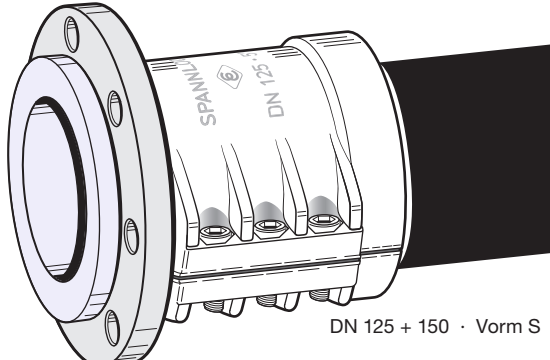
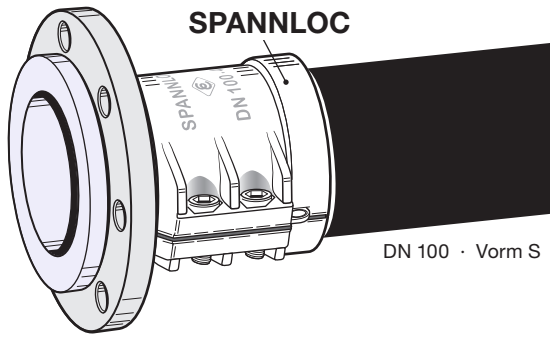
ONDER VOORBEHOUD VAN TECHNISCHE WIJZIGINGEN · COPYRIGHT ELAFLEX · Modifications techniques réservées · Copies et impressions seulement avec notre accord.

GROEP 2 Section	GE- WICHT	SLANG- AFMETINGEN		FLENS NOM. DIAM.	FLENSNORM NOM. DRUK	FLENS VORM	ARTIKEL- CODE			
	Poids Approx. ≈ kg	Diamètre Nominal ID mm	OD mm	Bride Diam. Nom mm/in.	Norme de Brides (PN) 1)	Forme Vorm	Référence Type			
75 (3")	5,8	75 (3")	89-94	DN 80	DIN PN 16 (PN 10, 16)	S	<b>SFC 75.16 SS</b>			
	F					FFC 75.16 SS				
	4,9				DIN PN 40 (PN 25, 40)	S	SFC 75.40 SS			
	6,6					F	FFC 75.40 SS			
	5,9			3"	ASA 150	S	SFC 75.150 SS			
	5,7					F	FFC 75.150 SS			
	7,5					S	SFC 75.300 SS			
	8,0					F	FFC 75.300 SS			
	7,9	100 (4")	114-119	DN 100	DIN PN 16 (PN 10, 16)	S	<b>SFC 100.16 SS</b>			
	7,2					F	FFC 100.16 SS			
	10,1				DIN PN 40 (PN 25, 40)	S	SFC 100.40 SS			
	9,1					F	FFC 100.40 SS			
	9,2			4"	ASA 150	S	SFC 100.150 SS			
	9,4					F	FFC 100.150 SS			
	12,9					S	SFC 100.300 SS			
	13,9					F	FFC 100.300 SS			
10,8	125 (5")			143-147	DN 125	DIN PN 16 (PN 10, 16)	S	SFC 125.16 SS		
10,1							F	FFC 125.16 SS		
11,8					5"	ASA 150	S	SFC 125.150 SS		
12,4							F	FFC 125.150 SS		
17,1							S	SFC 125.300 SS		
18,3							F	FFC 125.300 SS		
16,6					150 (6")	167-173	DN 150	DIN PN 16 (PN 10, 16)	S	SFC 150.16 SS
16,0									F	FFC 150.16 SS
20,9	DIN PN 40 (PN 25, 40)	S	SFC 150.40 SS							
20,1		F	FFC 150.40 SS							
17,8	6"	ASA 150	S	SFC 150.150 SS						
19,2			F	FFC 150.150 SS						
25,2			S	SFC 150.300 SS						
27,3			F	FFC 150.300 SS						
24,3	200 (8")	222-229	DN 200	DIN PN 10 8 gaten / trous!			S	<b>SFC 200.10 SS</b>		
23,8							F	FFC 200.10 SS		
24,0				DIN PN 16 12 gaten / trous!	S	SFC 200.16 SS				
23,5					F	FFC 200.16 SS				
30,5				DIN PN 25	S	SFC 200.25 SS				
29,5					F	FFC 200.25 SS				
27,4			8"	ASA 150	S	SFC 200.150 SS				
30,2					F	FFC 200.150 SS				
37,4					S	SFC 200.300 SS				
43,0					F	FFC 200.300 SS				
5,5	75	89-92	DN 80	DIN PN 16 (PN 10, 16)	S	<b>SFX 75.16 SS</b>				
4,7					F	FFX 75.16 SS				
7,2	100	115-118	DN 100	DIN PN 16 (PN 10, 16)	S	<b>SFX 100.16 SS</b>				
6,7					F	FFX 100.16 SS				



Flenskoppelingen volgens DIN EN 14420-4 met aluminium SPANNLOC of SPANNFIX klemschalen. Flenzen volgens DIN EN 1092-1 of ASA (ANSI B 16.5). Toepassingen, materialen en werkdruk, zie pag. 279.  
Vorm S = losdraaiende flens  
Vorm F = vaste flens

Raccord à bride selon DIN EN 14420-4 avec demi-coquilles SPANNLOC ou SPANNFIX en aluminium, bride selon DIN EN 1092-1 ou ASA (ANSI B 16,5). Applications, matériaux et pression de service, voir page 279.  
Forme S = bride tournante  
Forme F = bride fixe



1) Flensafmetingen, zie pag. 278 · Dimensions des brides, voir page 278





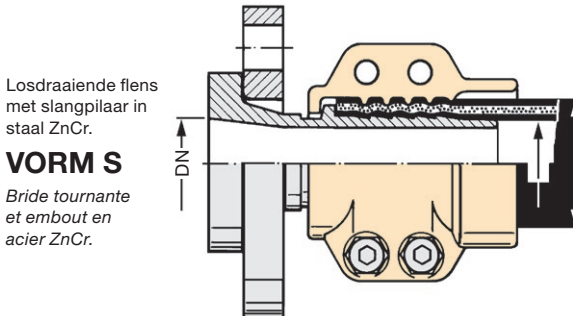
ONDER VOORBEHOUD VAN TECHNISCHE WIJZIGINGEN · COPYRIGHT ELAFLEX · Modifications techniques réservées · Copies et impressions techniques seulement avec notre accord.

GROEP 2 Section	GE- WICHT	SLANG- AFMETING		FLENS NOM. DIAM.	FLENSNORM NOM. DRUK	FLENS VORM	ARTIKEL- CODE
	Poids Approx ≈ kg	Pour Diamètre Flexible		Bride Diam. Nom.	Standard Press. Nominal )	Forme  Vorm	Référence  Type
		ID mm	OD mm	mm/in.			
	1,2	13 (½")	24-27	DN 15  1/2"	DIN PN 40  ASA 150	S	SFS 13.40
	1,1					F	FFS 13.40
	1,0					S	SFS 13.150
	1,2					F	FFS 13.150
	1,8	19 (¾")	32-35	DN 20  ¾"	DIN PN 40  ASA 150	S	SFS 19.40
	1,7					F	FFS 19.40
	1,5					S	SFS 19.150
	1,7					F	FFS 19.150
	2,3	25 (1")	39-42	DN 25  1"	DIN PN 40  ASA 150	S	SFS 25.40
	2,0					F	FFS 25.40
	1,9					S	SFS 25.150
	2,0					F	FFS 25.150
	3,3	32 (1¼")	47-50	DN 32  1¼"	DIN PN 40  ASA 150	S	SFS 32.40
	3,0					F	FFS 32.40
	2,6					S	SFS 32.150
	2,7					F	FFS 32.150
	4,2	38 (1½")	53-56	DN 40  1½"	DIN PN 40  ASA 150	S	SFS 38.40
	3,7					F	FFS 38.40
	3,5					S	SFS 38.150
	3,7					F	FFS 38.150
	5,0	50 (2")	67-70	DN 50  2"	DIN PN 40  ASA 150	S	SFS 50.40
	4,7					F	FFS 50.40
	4,8					S	SFS 50.150
	4,9					F	FFS 50.150
	7,9	63/65 (2½")	80-84	DN 65  2½"	DIN PN 40  ASA 150	S	SFS 63.40
	7,4					F	FFS 63.40
	8,2					S	SFS 63.150
	7,9					F	FFS 63.150
	9,2	75 (3")	94-98	DN 80  3"	DIN PN 40  ASA 150	S	SFS 75.40
	8,3					F	FFS 75.40
	9,1					S	SFS 75.150
	9,1					F	FFS 75.150
	9,2	80	99-103	DN 80  3"	DIN PN 40  ASA 150	S	(SFS 80.40)
	8,3					F	(FFS 80.40)
	9,2					S	(SFS 80.150)
	9,1					F	(FFS 80.150)
	12,0	100 (4")	118-122	DN 100  4"	DIN PN 40  ASA 150	S	SFS 100.40
	11,4					F	FFS 100.40
	13,3					S	SFS 100.150
	13,5					F	FFS 100.150



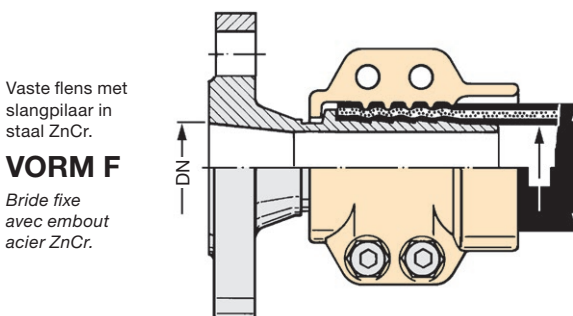
Zware flens koppeling voor verzadigde stoom conform DIN EN 14423. In verzinkt en geel gechromeed staal met heraanspanbare klemschalen in geperste messing. Bouten en moeren in verzinkt staal.  
Niet geschikt voor ammoniak wegens incompatibel met messing.

Raccord de flexible à bride, exécution renforcée, EN 14423, pour vapeur saturée. En acier zingué + bichromaté avec coquilles resserrables en laiton matricé, vis et écrous en acier galvanisé.  
Non compatible avec l'ammoniaque en raison du laiton.



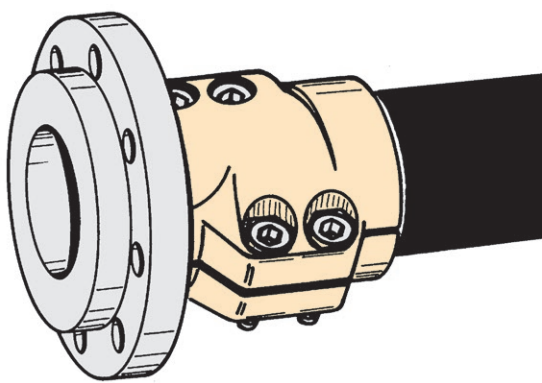
Losdraaiende flens met slangpilaar in staal ZnCr.

**VORM S**  
Bride tournante et embout en acier ZnCr.

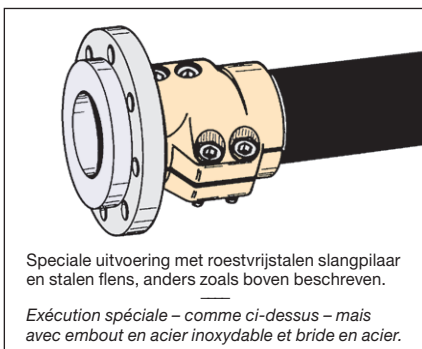


Vaste flens met slangpilaar in staal ZnCr.

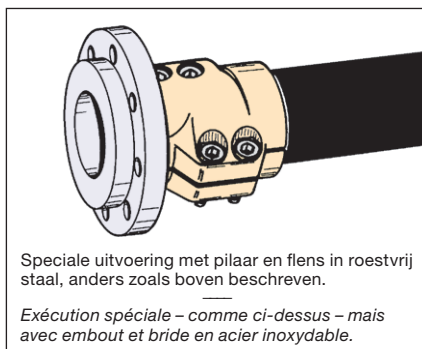
**VORM F**  
Bride fixe avec embout en acier ZnCr.



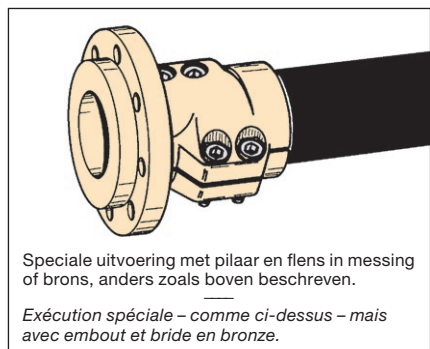
<sup>1)</sup> Flensafmetingen, zie pag. 278 · Dimensions brides, voir page 278



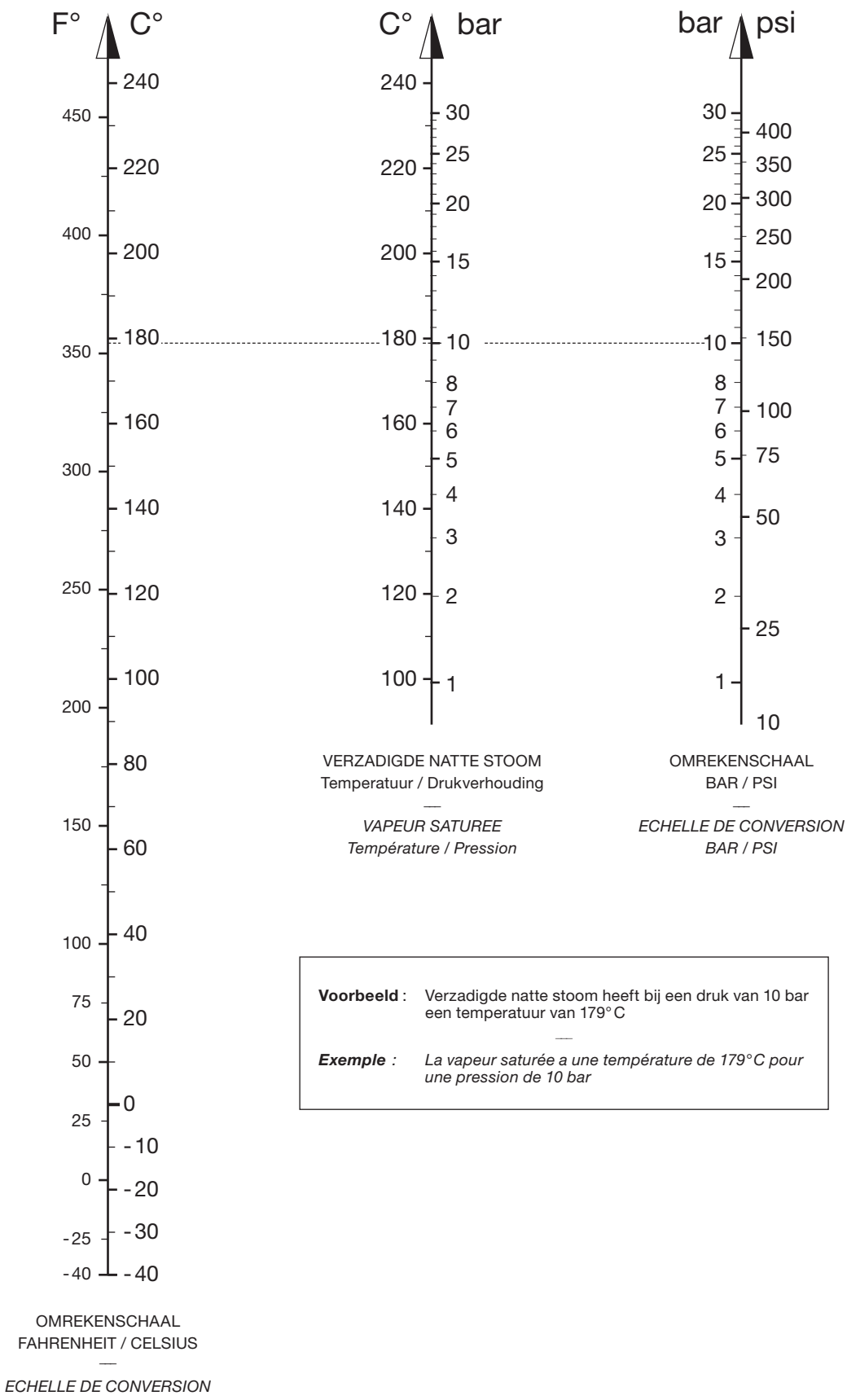
Speciale uitvoering met roestvrijstalen slangpilaar en stalen flens, anders zoals boven beschreven.  
Exécution spéciale - comme ci-dessus - mais avec embout en acier inoxydable et bride en acier.



Speciale uitvoering met pilaar en flens in roestvrij staal, anders zoals boven beschreven.  
Exécution spéciale - comme ci-dessus - mais avec embout et bride en acier inoxydable.



Speciale uitvoering met pilaar en flens in messing of brons, anders zoals boven beschreven.  
Exécution spéciale - comme ci-dessus - mais avec embout et bride en bronze.



ONDER VOORBEHOUD VAN TECHNISCHE WIJZIGINGEN · COPYRIGHT ELAFLEX · Modifications techniques réservées · Copies et impressions seulement avec notre accord.

GROEP 2 Section	GE- WICHT <i>Poids Approx</i> ≈ kg	BAND AFM. B x S mm	VOOR SLANGDIAMETER		MAXIMAAL SPANBEREIK <i>Plage de Serrage</i> mm Ø	ARTIKEL- CODE <i>Référence</i>  Type	
			<i>Pour Diamètre Flexible</i>				
			ID mm	OD mm			
	0,10	20 x 1	25	34 – 36	32 – 38	SK 36	
	0,10			38 – 40	36 – 42	SK 40	
	0,10			32	43 – 45	41 – 47	SK 45
	0,10			35	47 – 49	45 – 51	SK 49
	0,11			38	50 – 52	48 – 54	SK 52
	0,11			40	52 – 54	50 – 56	SK 54
	0,11			42	55 – 57	53 – 59	SK 57
	0,12			45	58 – 60	56 – 62	SK 60
	0,12			50	60 – 62	58 – 64	SK 62
	0,12				62 – 64	60 – 66	SK 64
	0,12				64 – 66	62 – 68	SK 66
	0,12				66 – 68	64 – 70	SK 68
	0,13			55	70 – 72	68 – 74	SK 72
	0,13			60	74 – 76	72 – 78	SK 76
	0,14				76 – 78	74 – 80	SK 78
	0,14			63/65	78 – 80	76 – 82	SK 80
	0,14				81 – 83	79 – 85	SK 83
	0,14			70	84 – 86	82 – 88	SK 86
	0,15				86 – 88	84 – 90	SK 88
	0,15			75/76	88 – 90	86 – 92	SK 90
	0,15				90 – 92	88 – 94	SK 92
	0,16			80	93 – 95	91 – 97	SK 95
	0,16			89 (3½")	98 – 100	96 – 102	SK 100
	0,16			90	102 – 104	100 – 106	SK 104
	0,17				104 – 106	102 – 108	SK 106
	0,17				108 – 110	106 – 112	SK 110
	0,18			100/110	115 – 117	113 – 119	SK 117
	0,18				120 – 122	118 – 124	SK 122
	0,19				124 – 126	122 – 128	SK 126
	0,20				133 – 135	131 – 137	SK 135
	0,21	125	139 – 141	137 – 143	SK 141		
	0,23		178 – 180	176 – 182	SK 180		
	0,17	20 x 1	50	55 – 61	55 – 65	SK 2 / 61	
	0,18			60 – 66	58 – 70	SK 2 / 66	
	0,19			64 – 70	62 – 74	SK 2 / 70	
	0,19				69 – 75	67 – 79	SK 2 / 75
	0,20				74 – 80	72 – 84	SK 2 / 80
	0,21				86 – 92	84 – 96	SK 2 / 92
	0,22				94 – 100	92 – 104	SK 2 / 100
	0,23			100	99 – 105	97 – 109	SK 2 / 105
	0,24				104 – 110	102 – 114	SK 2 / 110
	0,25				114 – 120	112 – 124	SK 2 / 120
	0,25				116 – 122	114 – 126	SK 2 / 122
	0,26				120 – 126	118 – 130	SK 2 / 126
	0,27				124 – 130	122 – 134	SK 2 / 130
	0,28		144 – 150	142 – 154	SK 2 / 150		
	0,16	80	93 – 95	91 – 97	SK 95 SS		

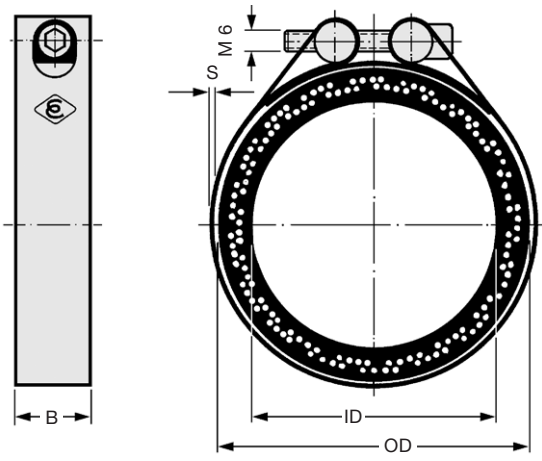
Alle SK-klembanden kunnen ook in roestvrij staal 1.4301 geleverd worden.  
Egalement disponible en acier inoxydable 1.4301.

SK ... SS



Zware stalen klembanden met extra hoge treksterkte. Met verzinkt en geel gechromeerde stalen M6 bouten.

Collier de serrage, exécution renforcée, effort de serrage supérieur par chape articulée. Avec vis M6, en acier zingué chromé.



Standaarduitvoering met één bout voor normaal spanbereik.

**VORM SK 1**

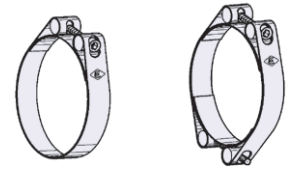
Exécution standard avec une seule vis, pour plage de serrage normale.



Uitvoering met twee bouten voor groter spanbereik.

**VORM SK 2**

Exécution à deux vis, pour plage de serrage élargie.



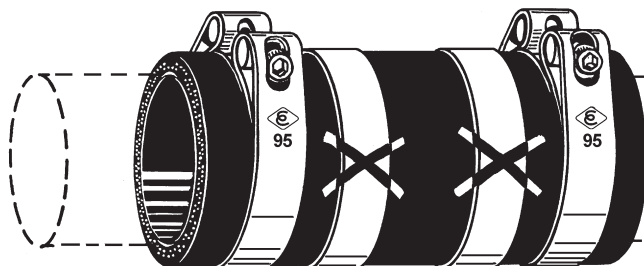
**Klembanden 'SK'**

COLLIERS DE SERRAGE 'SK'

1

## Elastische Buisconnectoren

Voorheen werden 2 klembanden per zijde gebruikt om een goede afdichting te bekomen. Vooreen elastische verbinding van 2 buisuiteinden volstaat tot DN 50 echter één SK-band per zijde. Door het design van de klemband wordt een gelijkmatige kracht uitgeoefend op de hele omtrek van de connector. Dit volstaat voor een maximale werkdruk tot 6 bar.



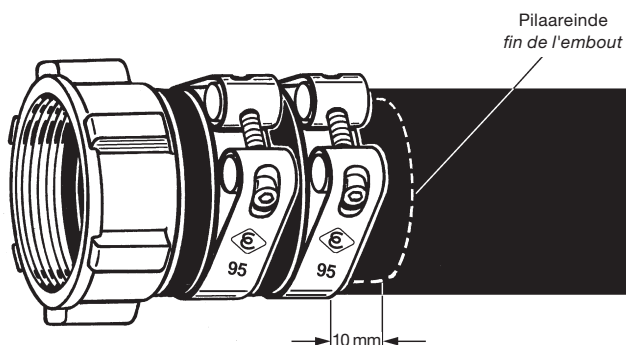
## Jonctions élastiques

*Jusqu'ici on utilisait au minimum 2 colliers par extrémité pour assurer l'étanchéité d'une jonction élastique de deux tubes. Dans des conditions normales, jusqu'au DN 50, un seul collier SK par côté suffit. Le principe du dispositif de serrage génère un effort de serrage régulier sur tout le pourtour. Ceci est suffisant jusqu'à 6 bar.*

2

## Slangmontage

Voor een veilige montage van de slangkoppelingen dienen voor een voldoende klemvastheid minstens 2 SK-klembanden per zijde gebruikt te worden. Tussen de klemband en het einde van de pilaar moet een afstand van minstens 10 mm behouden worden zodat de slang niet kan afscheuren. Niet gebruiken voor zwellende of verwarmde vloeistoffen of bij hogere werkdrukken.



## Conduites Flexibles

*Pour la bonne fixation d'un raccord, il faut deux colliers SK pour obtenir l'effort nécessaire et éviter l'arrachement. Entre le collier et l'extrémité de l'embout, prévoir un réserve de sécurité de ± 10 mm, afin d'éviter le cisaillement. Ne pas utiliser sur fluide chaud, tendant au gonflement, ni pour des sollicitations élevées.*

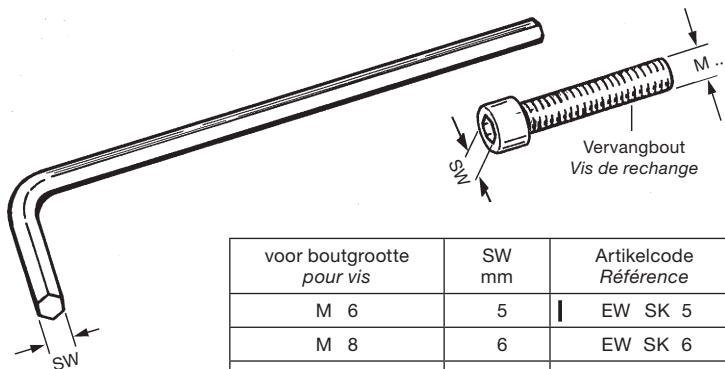
3

## Montagetoebehoren

Extra lange stalen zes-kantsleutel volgens DIN 911 voor inbusbouten van SK klembanden (M 6) en voor SPANNLOC klemchalen met inbusbouten M 6, M 8, M 10 en M 12.

## Accessoires de Montage

*Clé pour 6 pans creux, série longue, selon DIN 911 en acier, pour colliers SK (M 6) et pour vis de demi-coquilles SPANNLOC (M 6, M 8, M 10 and M 12).*

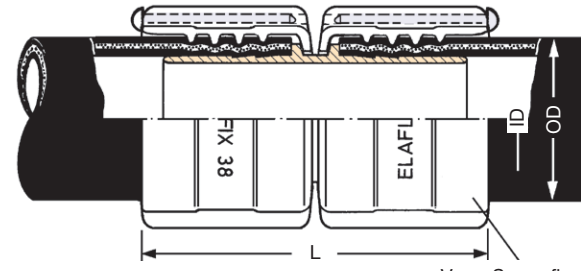


voor boutgrootte pour vis	SW mm	Artikelcode Référence
M 6	5	EW SK 5
M 8	6	EW SK 6
M 10	8	EW SK 8
M 12	10	EW SK 10

GROEP 2 Section	GE- WICHT <i>Poids Approx.</i> ≈ kg	max. Ø mm	max. L mm	VOOR SLANGDIAMETER <i>Pour Diamètre Flexible</i>			SPAN- SCHALEN <i>Fixation</i>  Vorm	ARTIKEL- CODE  <i>Référence</i>  Type
				ID mm	ID in.	OD mm		
	0,4	60	96	25	1"	36-38	Spannfix	TSVX 25
	0,4	76	102			36-39	Spannloc	TSVC 25
	0,45	66	98	32	1¼"	43-45	Spannfix	TSVX 32
	0,45	83	102			43-46	Spannloc	TSVC 32
	0,5	92	102	35	1¾"	46-48	Spannloc	TSVC 35
	0,5	75	108	38	1½"	50-52	Spannfix	TSVX 38
	0,5	85	102			50-53	Spannloc	TSVC 38
	0,5	78	110	40	-	53-55	Spannfix	TSVX 40
	0,6	96	102			53-56	Spannloc	TSVC 40
	1,0	102	114	45	1¾"	58-61	Spannloc	TSVC 45
	0,8	91	114	50	2"	63-67	Spannfix	TSVX 50
	1,0	107	114			63-67	Spannloc	TSVC 50
	0,1	60	47	25	1"	36-38	Spannfix	SX 25
	0,1	66	48	32	1¼"	43-45		SX 32
	0,2	75	53	38	1½"	50-52		SX 38
	0,2	78	54	40	-	53-55		SX 40
	0,2	91	56	50	2"	63-67		SX 50 *)
	0,4	108	74	63	2½"	78-81		SX 2½"
	0,4	119	76	75	3"	89-92		SX 75
	0,7	151	100	100	4"	115-118		SX 100
	5	44		v. Spannfix 25, 32			Afb. 1	EB 44
	5	49		v. Spannfix 38, 40, 50			Afb. 1	EB 49
	5	69		v. Spannfix 2½", 75			Afb. 2	EB 69
	5	73		v. Spannfix 100			Afb. 2	EB 73
	5	68		v. Spannfix 2½", 75 NR			Afb. 3	EB 68 NR
	0,1	59	50	13	½"	22-24	Spannloc	SC 13 *)
	0,1	70	50	19	¾"	30-33		SC 19 *)
	0,1	76	50	25	1"	36-39		SC 25 *)
	0,1	83	50	32	1¼"	43-46		SC 32 *)
	0,2	92	50	35	1½"	46-48		SC 35
	0,2	85	50	38	1½"	50-53		SC 38 *)
	0,2	96	50	40	-	53-56		SC 40
	0,3	102	56	45	1¾"	58-61		SC 45
	0,3	107	56	50	2"	63-67		SC 50 *)
	0,4	121	75	63/65	2½"	78-82		SC 63 *)
	0,5	133	76	75	3"	89-94		SC 75 *)
	0,5	140	76	80	-	94-97		(SC 80)
	1,1	169	120	100	4"	114-119		SC 100 *)
	1,4	192	145	125	5"	143-147		SC 125
	3,9	235	182	150	6"	167-173		SC 150 *)
	6,4	291	243	200	8"	222-229		SC 200
	M 6	20		v. SC 13,19, 25, 32, 38, 40				
	M 8	25		v. SC 45, 50, 63, 65, 75, 80				EB-M 8 x 25
	M 10	40		v. SC 100, 125				EB-M 10 x 40
	M 12	50		v. SC 150				EB-M 12 x 50
	M 6	40		2 hulpbouten voor SC 2 vis d'aide de montage pour SC				M 6 x 40
	M 8	60						M 8 x 60
	M 10	70						M 10 x 70
	M 12	110						M 12 x 110

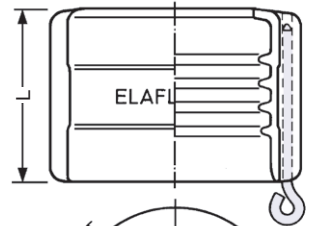


Connector met dubbele pilaar voor haspelslangen in geperste messing en Spannfix of Spannloc klemschalen in geperst aluminium. Werkdruk tot 25 bar.  
*Liaison de flexibles sur enrouleur avec double embout en laiton matricé, avec demi coquilles Spannfix ou Spannloc en aluminium matricé. Pression de service jusqu'à 25 bar.*



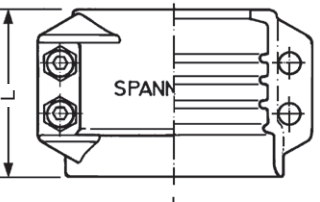
Montagetips zie pag. 222 en 230.  
*Instructions de montage, page 222 et 230.*

Klemschalen in geperst aluminium\*\*, compleet met scharnier- en sluitpen in roestvrij staal. Zonder slangpilaar.  
**SPANNFIX**  
 EN 14420-3 (DIN 2817)  
*Demi coquilles de sécurité en aluminium matricé\*\*.*  
*Goupille de charnière et de blocage en acier inoxydable.*  
*Sans embout.*



Vervangpinnen  
*Goupilles de rechange*

Klemschalen in geperst aluminium\*\*, compleet met inbusbouten en moeren in gegalvaniseerd staal. Zonder slangpilaar.  
**SPANNLOC**  
 EN 14420-3 (DIN 2817), VG 85328  
*Demi coquilles de sécurité en aluminium matricé\*\*.*  
*Vis et écrous en acier zingué.*  
*Sans embout.*



Vervangmoeren ook in roestvrijstaal leverbaar (bij SC ... SS = standaard)  
 Bestelreferentie : EB-M ... SS  
*Vis et écrous également disponibles en acier inoxydable (SC ... SS = standard)*  
*Référence : EB-M ... SS*

Vervangbouten en -borgmoeren, verzinkt en geel gechromeed  
*Vis et écrous de rechange, zingué et chromé.*

Hulpbouten  
*Vis d'aide de montage*

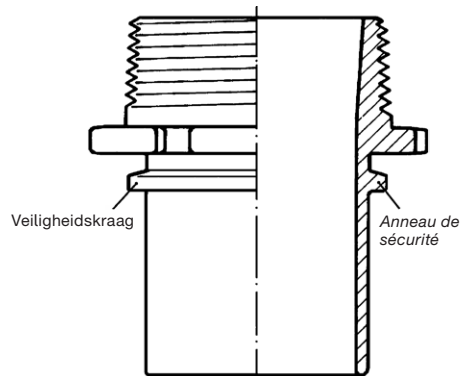
Zeskantsleutel, zie pag. 244.  
*Clé pour 6 pans creux, page 244.*

\*) Ook in roestvrij staal (SS) of tot DN100 ook in geperste messing (Ms) verkrijgbaar  
*Egalement livrable en acier inoxydable (SS) ou jusqu'à DN100 en laiton matricé (Ms)*  
 \*\*) Ook chemisch vernikkeld verkrijgbaar. Artikelcode : SX...Ni / SC...Ni  
*Egalement disponible avec nickelage chimique. Référence : SX...Ni / SC...Ni*

### 3 verschillende montagesystemen – 3 maal dezelfde veiligheid

### 3 différents systèmes de montage – 3 fois la même sécurité

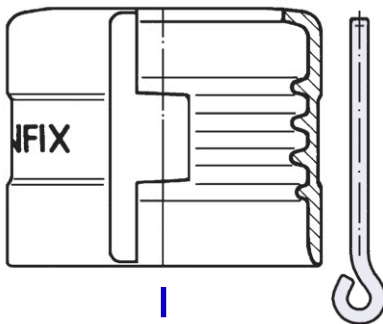
ELAFLEX biedt drie mogelijkheden voor een veilige en correcte montage van slangpilaren met een veiligheidskraag. Ze verschillen enkel door de bevestigingswijze van de klemshalen. De actieve klemwaarden, drukdichtheid en afscheurvastheid zijn in de drie gevallen gelijk. Goedgekeurd door alle grote oliemaatschappijen.



ELAFLEX propose 3 variantes de montage de sécurité pour les embouts de flexible. Elles se différencient seulement par leur système de serrage. Le cramponnage actif d'étanchéité et la résistance à la pression et à l'arrachement sont identiques. Les demi coquilles sont approuvés par les plus importantes compagnies pétrolières.

1

#### »SPANNFIX«

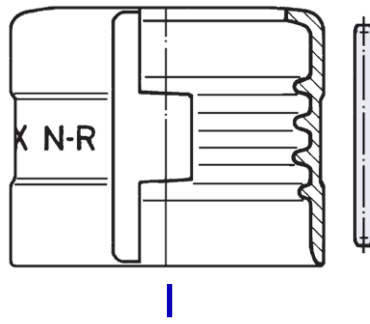


Enkel voor slangen met genormeerde afmetingen. Eenvoudige montage in een bankschroef zonder gespecialiseerd gereedschap (montagtips, zie pag. 222). Absoluut veilige vergrendeling door **roestvrijstalen** vergrendelingspin die niet spontaan kan losschieten. Enkel demonteerbaar in een bankschroef.

*Seulement pour flexibles de dimensions normalisées. Montage aisé sans outillage spécial possible dans n'importe quel étau (instructions, page 222). Blocage sûr par une goupille en acier inoxydable. Seulement démontable dans un étau.*

2

#### »SPANNFIX N-R«

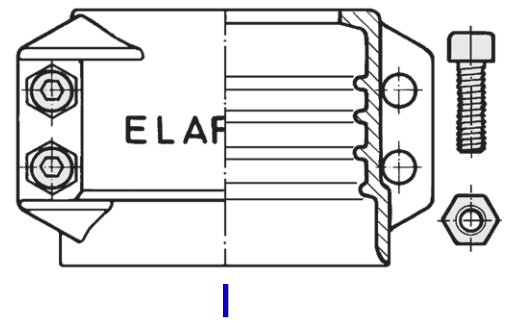


Montage zoals SPANNFIX, maar **niet demonteerbaar**. Zonder vernietiging van de klemshaal. Aangewezen bij slangen die na montage niet meer gewijzigd mogen worden zoals vbi. vliegtuigbetankings- en LPG-slangen. Goedgekeurd als equivalent van opgeperste slangkoppelingen.

*Montage par Spannfix mais non démontable. Utilisation pour flexibles dont le démontage est soumis à contrôle, ne devant subir aucune modification. P.e. flexibles d'avitaillement et de GPL. Approbation équivalente à celle de flexibles avec raccords sertis.*

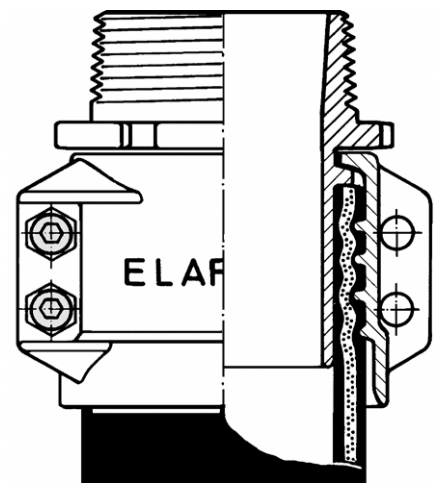
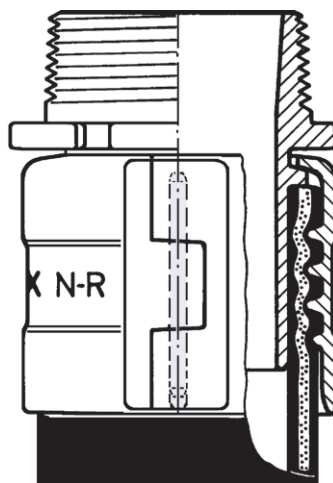
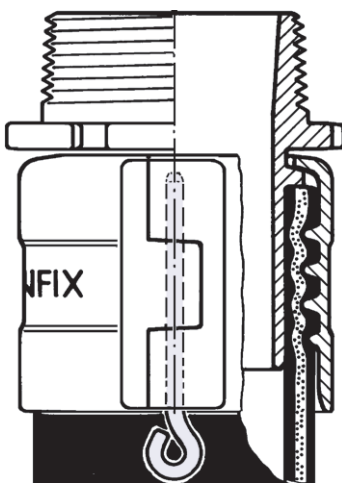
3

#### »SPANNLOC«

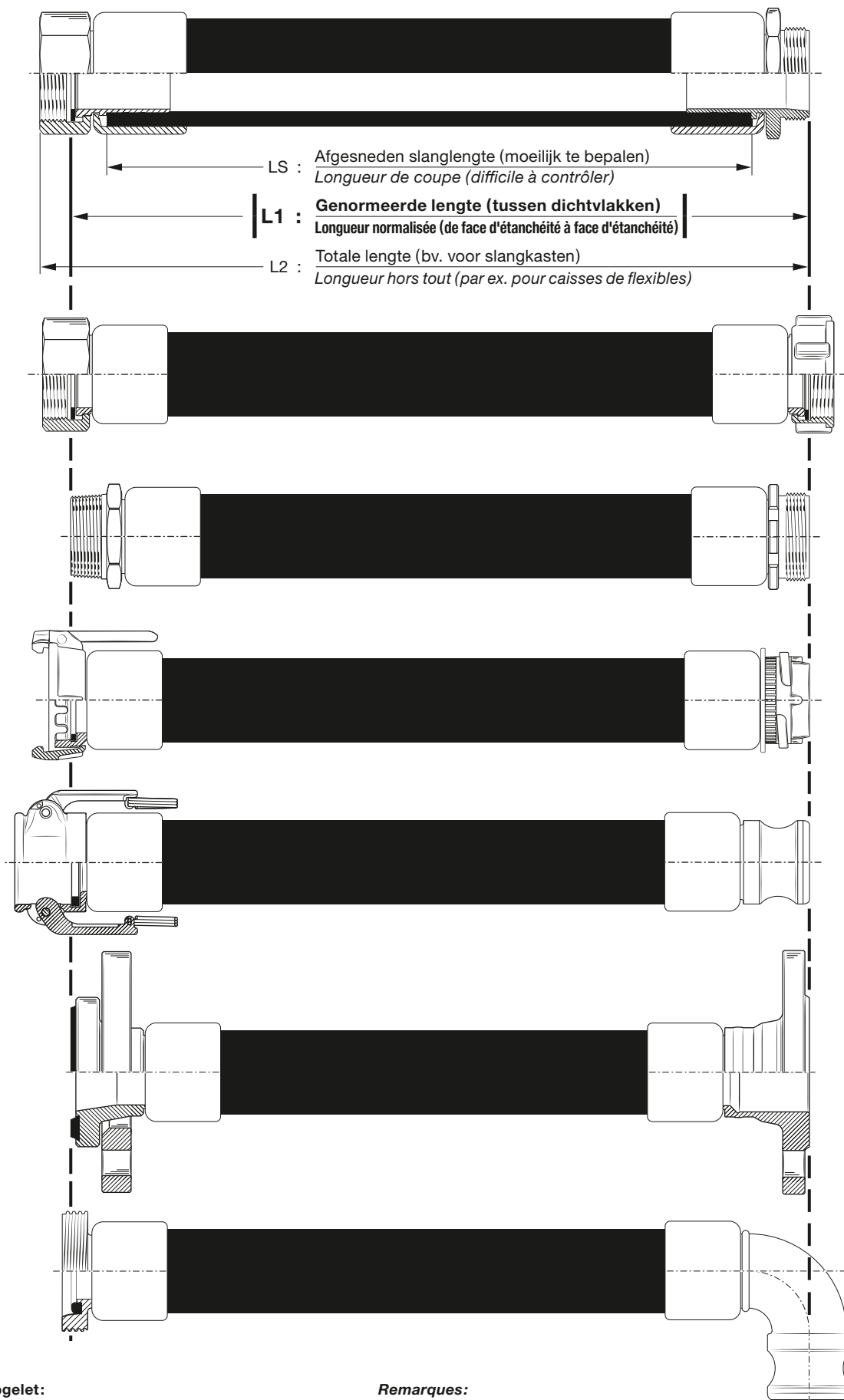


Ook geschikt voor slangen met een ongelijke of iets grotere wanddikte. Montage met inbussleutel, ook buiten de werkplaats. Bouten en moeren in verzinkt en gechromeed staal. Heraanspanbaar. Gemakkelijke demonteerbaar voor hergebruik.

*Convient pour flexibles de paroi variable ou un peu plus épaisse. Possibilité de montage hors atelier avec une simple clé pour 6-pans creux. Vis et écrous en acier zingué chromé. Ce système permet un resserrage et est facilement démontable pour réutilisation.*



Mogelijke lengten voor ELAFLEX-slangassemblages · Longueurs possibles pour les flexibles ELAFLEX



**Opgelet:**

Wanneer niets anders afgesproken, worden ELAFLEX-slangassemblages geleverd met de genormeerde lengte **L1**. De bestelde lengte wordt afgerekend tegen de prijs per meter. Bij **L1** en **L2** is installatie gratis. Bij **LS** wordt het installeren van de mixer berekend. Bij slangassemblages moet volgens DIN 7715 rekening gehouden worden met een lengtetolerantie van ± 1%.

**Remarques:**

Sans indication particulière, les longueurs de flexible ELAFLEX sont livrées selon la cote normalisée **L1**. Le prix de la longueur commandée est calculée au mètre. Pour **L1** et **L2** le montage est gratuit. Pour **LS** le montage des raccords est facturé. Les flexibles sont livrés avec une tolérance sur la longueur de ± 1% selon DIN 7715.